

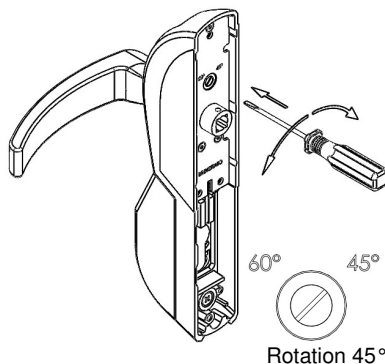
# SOUS-PLAQUE DE FIXATION POUR “JPM” ART. 0042807.B

## COMPATIBILITE

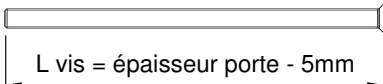
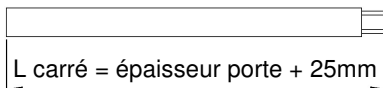
Cette sous-plaque permet de fixer l'électro-poignée art. 40620 – 40621 – 40820 – 40821 aux barres anti-panique **JPM** modèle Cette sous-plaque permet de fixer l'électro-poignée art. 40620 – 40621 – 40820 – 40821 aux barres anti-panique **JPM Fluid**

## INSTALLATION

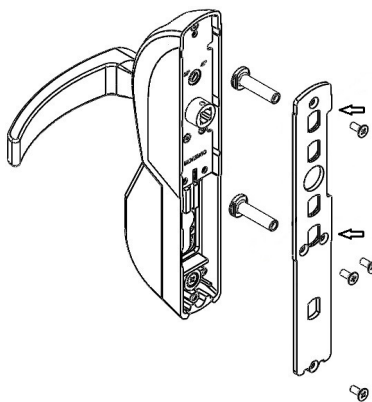
- Positionner le sélecteur de rotation à 45°. Pour modifier la sélection, pousser et tourner le cylindre de sélection avec un tournevis plat jusqu'aux degrés souhaités (voir image).
- Relâcher le cylindre.



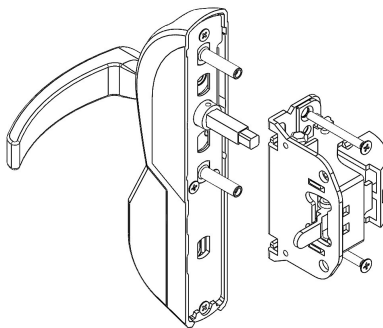
- Raccourcir le carré d'actionnement en dotation et les vis de fixation.



- Fixer la plaque postérieure avec les vis appropriées. Vérifier que les douilles de fixation soient dans une position compatible avec les trous de fixation présents sur la barre anti-panique.



- Introduire le carré d'actionnement à l'intérieur du fouillot sur l'électro-poignée. Compléter le montage en fixant la barre anti-panique à l'électro-poignée utilisant les vis précédemment raccourcies.



**ATTENTION:** pour un montage correct, ces instructions doivent être intégrées aux instructions de l'électro-poignée et à celles de la barre anti-panique.