

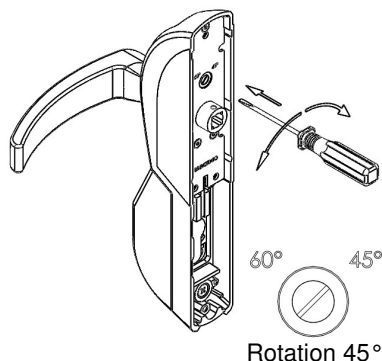
## SOUS-PLAQUE DE FIXATION POUR “CORNI-FEB” ARTICLE 0042805

### COMPATIBILITE

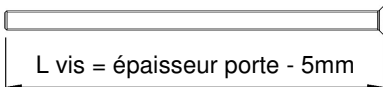
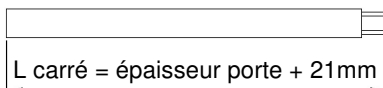
Cette sous-plaque permet de fixer l'électro-poignée art. 40620 - 40621 – 40820 – 40821 aux barres antipanique **Corni** modèle **Millennium serie F19700**.

### INSTALLATION

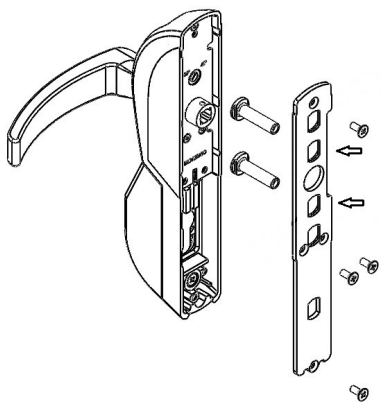
- Positionner le sélecteur de rotation à 45°.  
Pour modifier la sélection, pousser et tourner le cylindre de sélection avec un tournevis plat jusqu'aux degrés souhaités (voir image).
- Relâcher le cylindre.



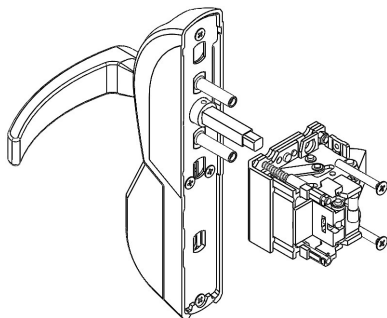
- Raccourcir le carré d'actionnement en dotation et les vis de fixation.



- Fixer la plaque postérieure avec les vis appropriées. Vérifier que les douilles de fixation soient dans une position compatible avec les trous de fixation présents sur la barre anti-panique.



- Introduire le carré d'actionnement à l'intérieur du fouillot sur l'électro-poignée et compléter le montage en fixant la barre antipanique à l'électro-poignée avec les vis précédemment raccourcies.



**ATTENTION:** pour un montage correct, ces instructions doivent être intégrées aux instructions de l'électro-poignée et à celles de la barre anti-panique.