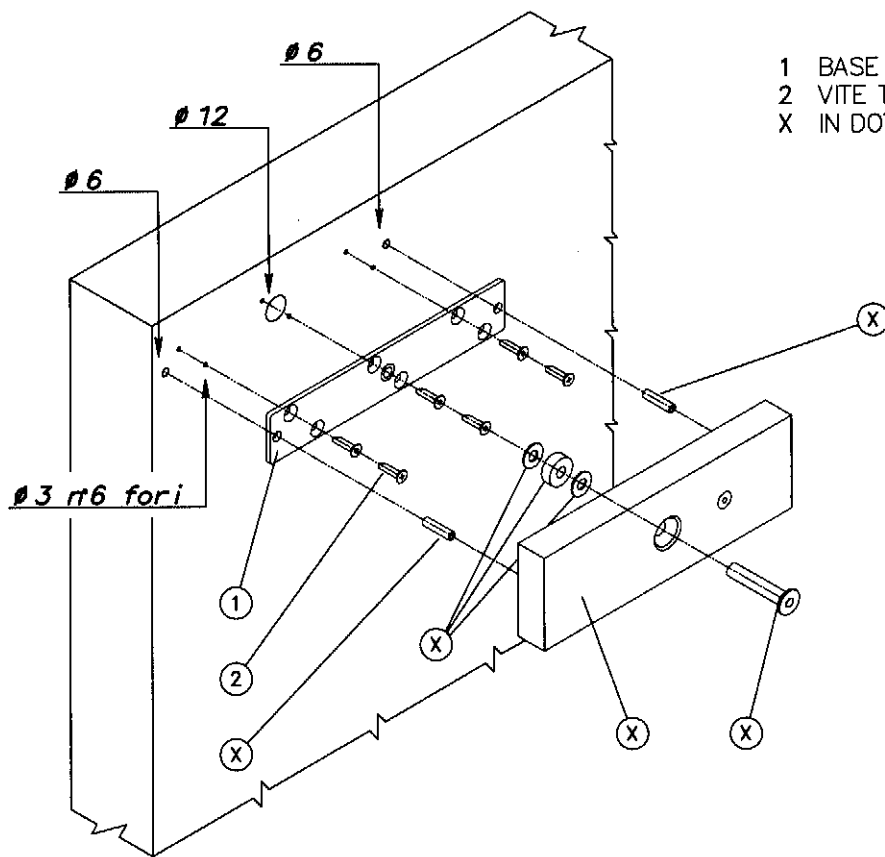


SCHEMA DI MONTAGGIO BASE CONTROPIASTRA art. 03004



- 1 BASE CONTROPIASTRA art. 03004
- 2 VITE T.S.P. A CROCE $\varnothing 4.2 \times 13$ (Pz.6)
- X IN DOTAZIONE AL MAGNETE