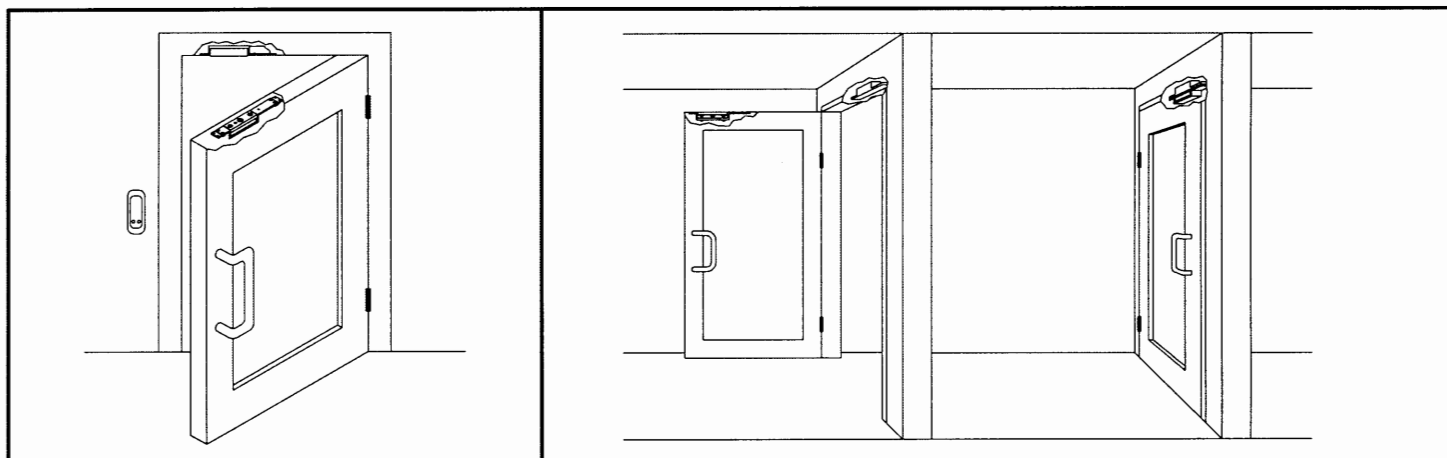


ISTRUZIONI DI MONTAGGIO PER ELETTROMAGNETI DI SICUREZZA SHEAR LOCK NOTICE DE MONTAGE POUR ELECTROVENTOUSE DE SECURITE' SHEAR LOCK SERIE 13800

APPLICAZIONI TIPICHE – APPLICATION TYPIQUES



Esempio di applicazione del mod. 13800 Shear-Lock su porta di Alta Sicurezza gestita da un sistema di controllo accessi

Exemple de application du mod. 13800 Shear-Lock sur porte de securite gere par control d'accès

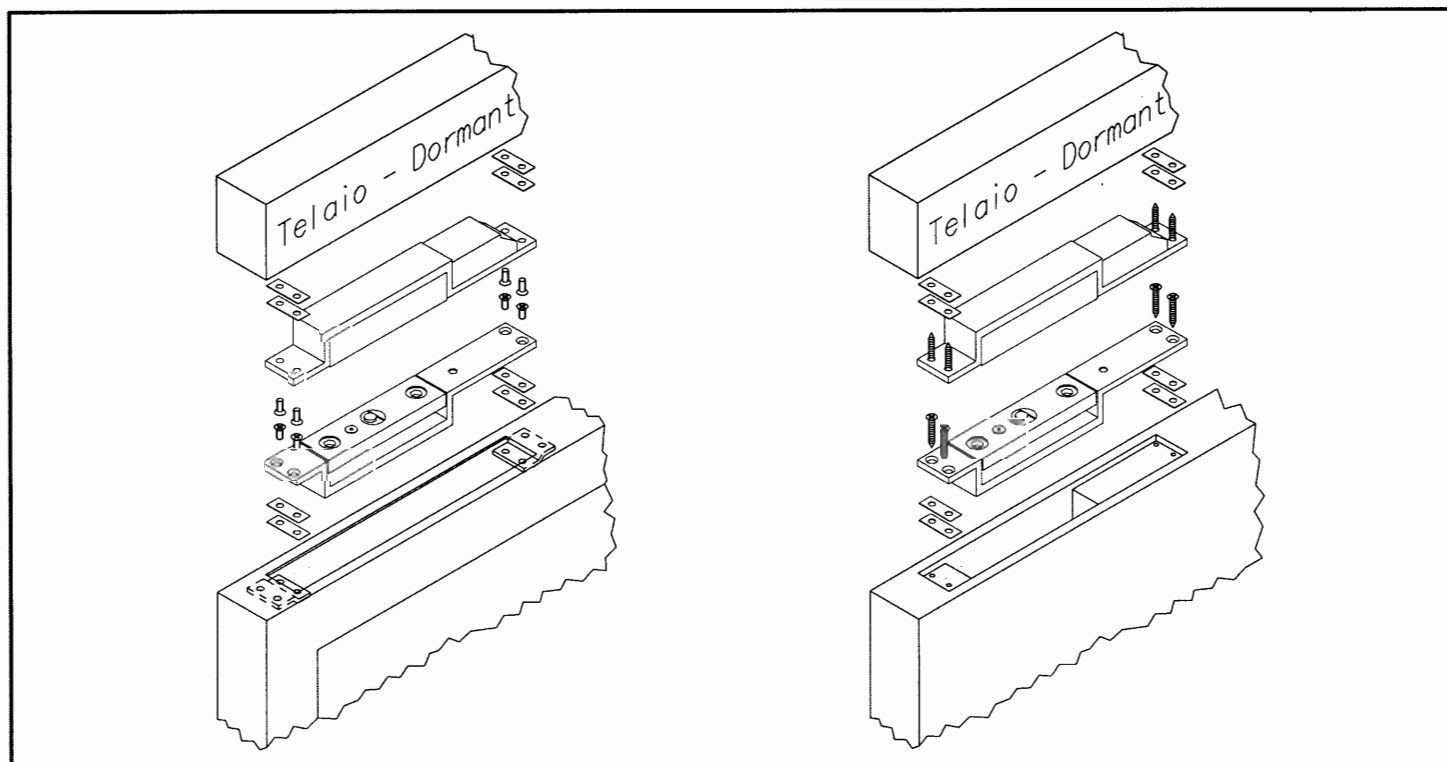
Esempio di applicazione del mod. 13800 Shear-Lock su porte interbloccate

Exemple de application du mod. 13800 Shear-Lock sur S.A.S.

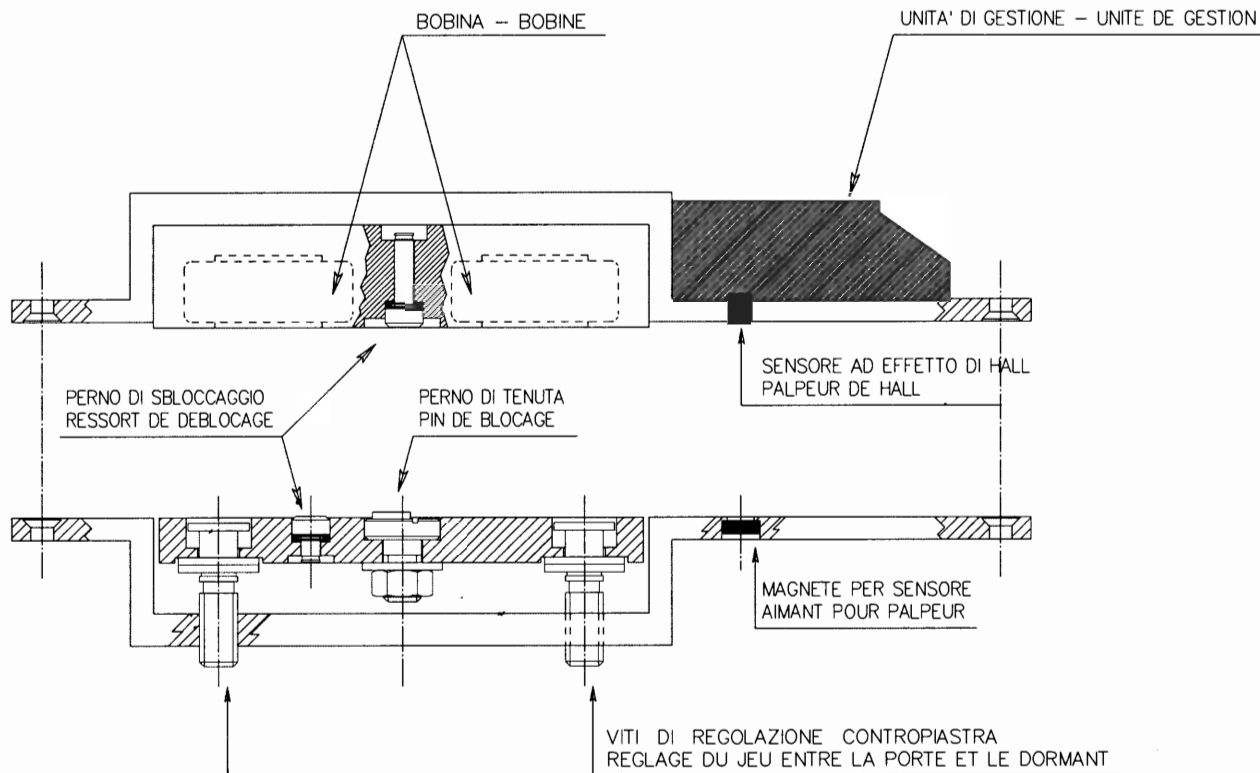
CARATTERISTICHE TECNICHE – CARACTERISTIQUE TECHNIQUE

MODELLO MODEL	DIMENSIONI DIMENSIONES mm.	ALIMENTAZIONE ALIMENTATION Vdc	CORRENTE ASSORBITA POTENTIEL ABSORBE'	FORZA FORCE	SENSORE DI HALL STATO PORTA PALPEUR DE HALL ETAT DE LA PORTE	LED E RELE' N.A./N.C. DI STATO PORTA LED ET RELAIS N.O./N.F. DE ETAT PORTE	TIME DELAY RICHIUSURA AUTOMATICA FERMETURE AUTOMATIQUE
13800	266x34x35	12 / 28 Vdc	1.8 A/500mA a 12V 1 A/350mA a 24V	> 1.500 Kg.	SI	RELE'	SI

ACCESSORI STANDARD – ACCESSOIRES STANDARD



INSTALLAZIONE – INSTALLATION



COLLEGAMENTI – CABLAGE

