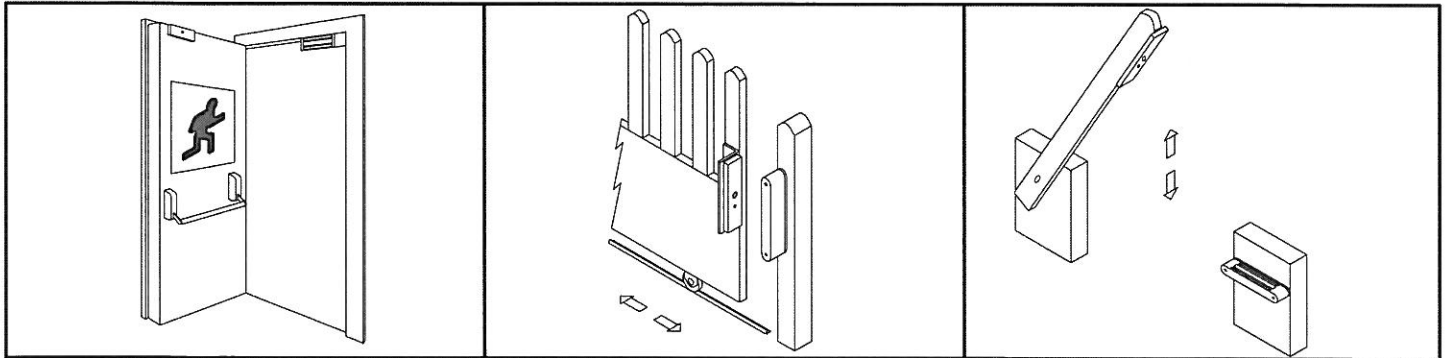


ISTRUZIONI DI MONTAGGIO PER ELETTROMAGNETI DI SICUREZZA NOTICE DE MONTAGE POUR ELECTROVENTOUSE DE SECURITE SERIE 13400M

APPLICAZIONI TIPICHE – APPLICATION TIPIQUES



Esempio di applicazione del mod. 13400 su porta singola di Uscita di Sicurezza dotata di maniglione antipánico.
Exemple de application des mod. 13400 sur porte single de Sortie de Secour avec bar antipanique.

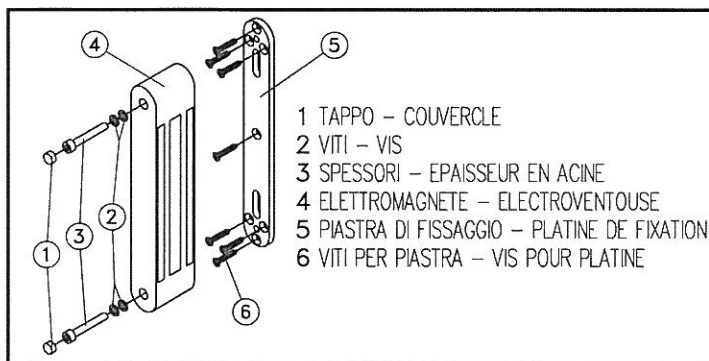
Esempio di applicazione del mod. 13400 su cancelli di sicurezza scorrevoli gestiti da citofono o automatismo.
Exemple de application du mod. 13400 sur grille de securite coulissant gere par interphonie ou automatisme.

Esempio di applicazione del mod. 13400 per il blocco in chiusura di sbarre automatiche di sicurezza.
Exemple de application du mod. 13400 pour le blocage en fermeture de bar de securite gere pour automatisme.

CARATTERISTICHE TECNICHE – CARACTERISTIQUE TECHNIQUE

MODELLO MODEL	DIMENSIONI DIMENSIONES mm.	ALIMENTAZIONE ALIMENTATION Vdc	CORRENTE ASSORBITA POTENTIEL ABSORBE'	FORZA FORCE	SENSORE DI HALL STATO PORTA PALPEUR DE HALL ETAT DE LA PORTE	PROTEZIONE PER L'ESTERNO PROTECTION POUR L'EXTERIEUR	TIME DELAY RICHIUSURA AUTOMATICA FERMETURE AUTOMATIQUE
13400M	230x46x30	12 Vdc	350mA	> 350 Kg.	SI	SI	OPTIONAL

SCHEMA DI MONTAGGIO – SCHEMA DE MONTAGE



ACCESSORI – ACCESSOIRES

