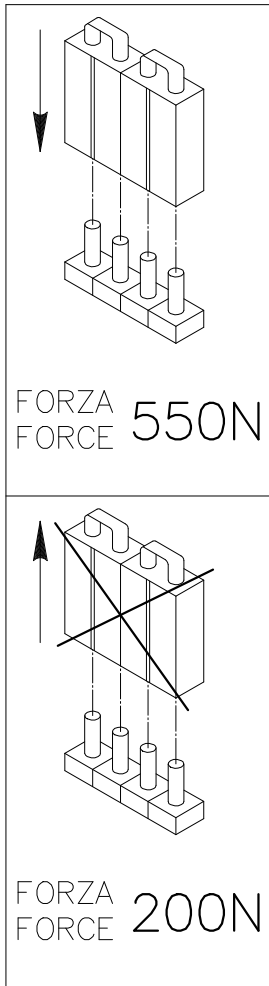


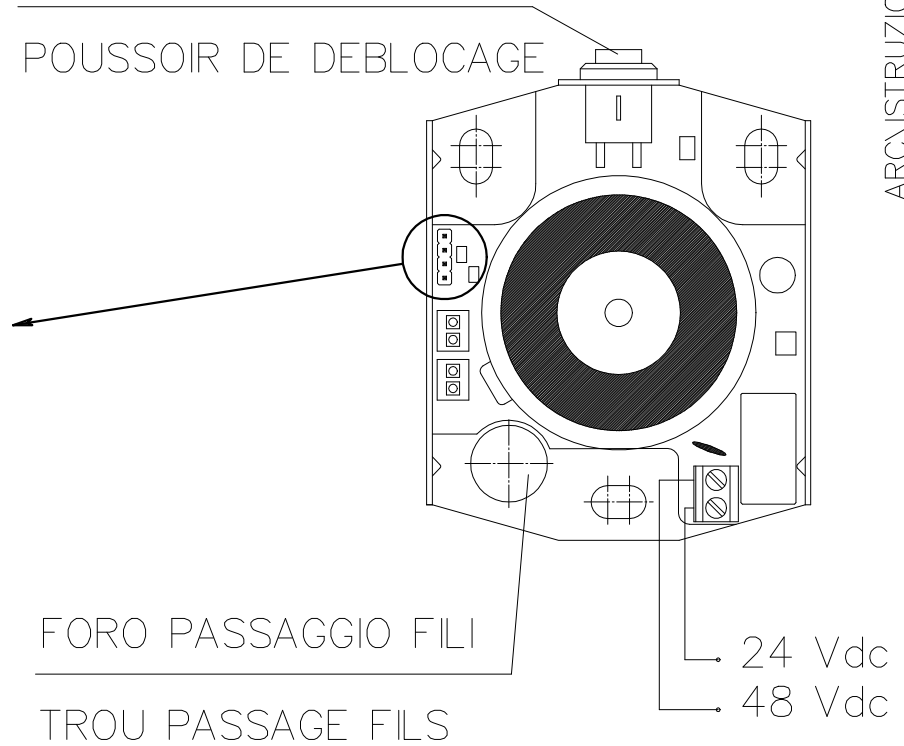
QUESTO PRODOTTO NON CONTIENE SOSTANZE PERICOLOSE  
 CE PRODUIT NE CONTIENT AUCUNE SUBSTANCE DANGEREUSE



## COLLEGAMENTI BRANCHEMENTS

PULSANTE DI SBLOCCO

POUSSOIR DE DEBLOCAGE



ALIMENTAZIONE NON POLARIZZATA  
 ALIMENTATION NON POLARISEE

ARC\ISTRUZIONI\1602/2006

CE

**TT OPERA**  
 OPERATING ACCESS

41122 MODENA - Italy - Via Portogallo, 43

16

24 Vdc - 65 mA

48 Vdc - 45 mA

ED 100% 550N  
 200N

0407-CPR-1145(IG-041-2016)/Rev.Vig. EN1155:1997/A1:2002/AC:2006 3 5  $\frac{7}{3}$  1 1 3

ELETTROMAGNETE DI TRATTENUTA SERIE 190 DV  
 VENTOUSE DE RETENTION SERIE 190 DV