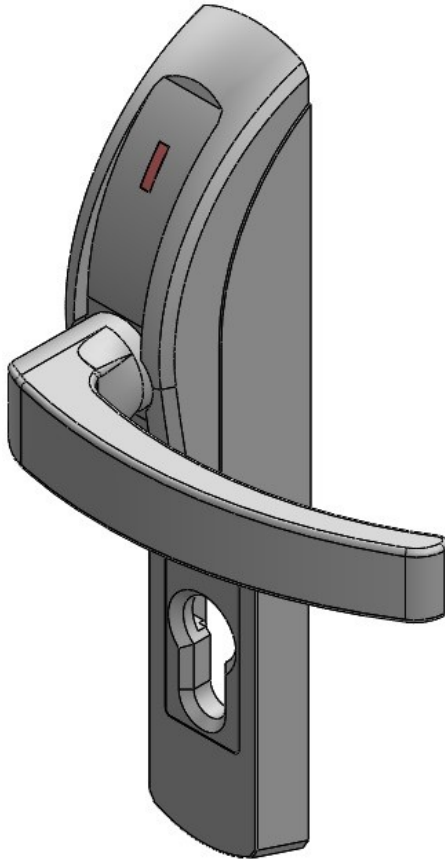


## **ELECTRO-POIGNEE “OUVERTURE EXIT”**



## CARACTERISTIQUES TECHNIQUES

	<b>Art. 40610</b>	<b>Art. 40611</b>	<b>Art. 40810</b>	<b>Art. 40811</b>
<b>ETAT EN ABSCENCE DE COURANT</b>	Poignée Activée	Poignée Activée	Poignée Désactivée	Poignée Désactivée
<b>ENTRAXE</b>	72 mm 92 mm	72 mm 92 mm	72 mm 92 mm	72 mm 92 mm
<b>MAIN</b>	Ambidextre	Ambidextre	Ambidextre	Ambidextre
<b>CARRE DE POIGNEE</b>	9 mm	9 mm	9 mm	9 mm
<b>ROTATION CARRE DE POIGNEE</b>	45°	45°	45°	45°
<b>ALIMENTATION</b>	12 / 24 Vac/dc	12 / 24 Vac/dc	12 / 24 Vac/dc	12 / 24 Vac/dc
<b>COURANT DE DEMARRAGE (I max)</b>	700 mA	700 mA	700 mA	700 mA
<b>COURANT DE MAINTIENT (I max)</b>	500 mA	500 mA	500 mA	500 mA
<b>TEMPORISATION</b>	NON	Réglable de 0 - 60 secondes	NON	Réglable de 0 - 60 secondes
<b>SIGNALISATION EXTERNE (OPEN COLLECTOR)</b>	NON	OUI	NON	OUI
<b>ECLAIRAGE PARTIE INFÉRIEURE BLANC / BLEU</b>	NON	OUI	NON	OUI
<b>OPTION DE DECONDAMNATION MANUELLE</b>	Electrique	Electrique	Electrique	Electrique

L'électro-poignée est prédisposée pour combinaison avec plaque poignée, barres anti-panique type push-bar et barres anti-panique type touch-bar et aux serrures à encastrer avec fonctionnement antipanique prédisposées pour le passage de vis.

Versions:

- Activée en absence de courant (Art. 40610 – 40611).  
Elle est désactivée (poignée au point mort) en présence de courant.
- Désactivée (poignée au point mort) en absence de courant (Art. 40810 – 40811).  
Elle est activée en présence de courant.

**L'électro-poignée ne modifie en aucune manière la certification de la porte car pour son montage il n'est pas nécessaire d'apporter des modifications au châssis .**

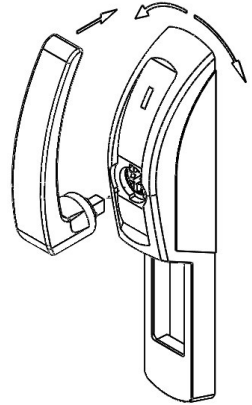
Attention: elle n'est pas conçue pour exposition aux agents atmosphériques.

## INSTALLATION

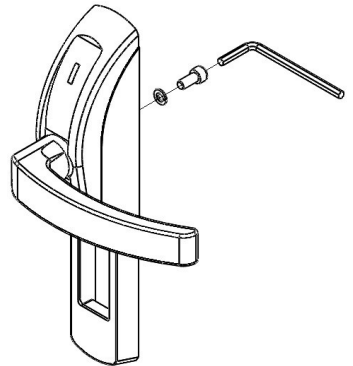
- Vérifier que sur la porte soient présents les trous de passage du carré de poignée, des vis de fixation et du cylindre si nécessaire

- Insérer la poignée comme indiqué dans l'image et la tourner vers la main souhaitée.

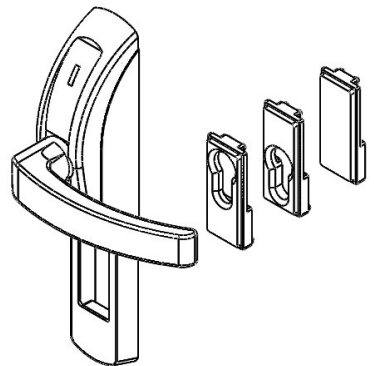
**NB : dans la version 40610 et 40611 cette opération doit être réalisée quand l'électro-poignée est alimentée ; dans la version 40810 et 40811 quand l'électro-poignée n'est pas alimentée**



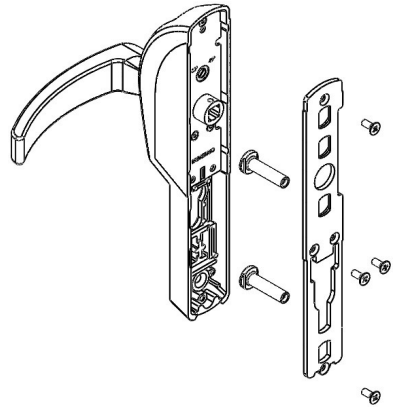
- Fixer la poignée avec la vis appropriée et la rondelle (Grower) en dotation.



- Choisir la plaquette cylindre compatible avec l'entraxe de la serrure (mm 72 ou 92) et l'insérer dans l'emplacement approprié. En présence de demi-cylindres ou en absence de cylindre, utiliser la plaquette neutre.



- Fixer la plaque postérieure avec les vis appropriées et vérifier de bien positionner les douilles de fixation dans les positions compatibles avec la serrure.



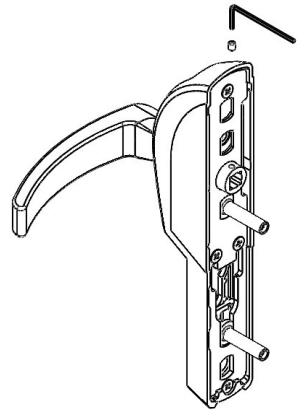
- Installer le cylindre sur la serrure, sans serrer la vis.
- Raccourcir le carré de poignée et les vis de fixation suivant l'épaisseur de la porte.

**Attention**

Longueur vis = épaisseur porte *moins* 10mm.

Longueur carré = profil de la porte + 5 mm max.

- Monter le carré, Si on n'utilise pas un carré dédoublé, utiliser une vis à tête plate pour fixer l'électroserrure.



- Terminer le montage vissant le tout avec les vis précédemment portées à la juste mesure. Vérifier que lors du passage du câble, il ne soit pas par inadvertance dégainé ou écrasé.
- Serrer, sur la serrure, la vis du cylindre.

## FONCTIONNEMENT

### Activation directe par courant (sans temporisation)

#### Série 40610

Quand l'électro-poignée est désactivée (au point mort), la LED rouge est allumée. En enlevant l'alimentation, la LED s'éteint et la poignée permet l'ouverture de la porte. Cette condition est limitée à la durée de la coupure de courant.

#### Série 40810

Quand l'électro-poignée est désactivée (au point mort), la LED est éteinte. Une fois activée, la LED verte s'allume et la poignée permet l'ouverture de la porte. Cette condition est limitée à la durée de la commande électrique.

**Attention:** la temporisation doit être portée à 0 secondes pour les articles 40611 et 40811.

Il est possible d'utiliser aussi bien des passe-câbles que des contacts à pression.

### Activation par contact sec (avec temporisation)

#### Série 40611 – 40811

Quand l'électro-poignée est désactivée (au point mort), la LED rouge est allumée. Presser et relâcher le poussoir d'ouverture : la LED verte s'allume et la poignée permet l'ouverture de la porte. Cette condition est limitée au temps sélectionné lors de la temporisation (de 5 à 60 secondes) ou jusqu'à son premier actionnement. Pour une autre ouverture, presser à nouveau sur le poussoir d'ouverture.

Il est recommandé d'utiliser des passe-câbles.

**N.B.** Si la serrure est fermée avec la clé, la poignée, même si désactivée, ne pourra ouvrir la porte.

## REGLAGE DE LA TEMPORISATION

(Uniquement pour les versions 40611 – 40811)

L'électro-poignée a, à son intérieur, un système de temporisation qui permet de maintenir la poignée activée pour un temps établi par l'utilisateur.

### Réglage de la temporisation à 0 secondes

Le réglage des temporisations à 0 secondes correspond à la désactivation des temporisations ce qui permet de transformer la réf 40611 en 40610 et la 40811 en 40810.

1. Brancher le poussoir N.O. de programmation (non inclus) au fil bleu et au fil vert de la masse signaux (GND).
2. Alimenter l'électro-poignée (fils gris et blanc).
3. L'électro-poignée se présente avec la LED de couleur rouge. Pousser sur le poussoir de programmation jusqu'au passage à la LED de couleur bleu. Relâcher immédiatement le poussoir de programmation. La LED s'allumera pendant environ 1 seconde, confirmant ainsi la régulation. Dans cette modalité l'électro-poignée reste activée uniquement pour la durée de la commande électrique.

## **Réglage de la temporisation de 5 à 60 secondes**

1. Brancher le poussoir N.O. de programmation (non inclus) au fil bleu et au fil vert de la masse signaux (GND).
2. Alimenter l'électro-poignée (fils gris et blanc).
3. L'électro-poignée se présente avec la LED de couleur rouge allumée. Pousser sur le poussoir de programmation jusqu'au passage à la LED de couleur bleu. En maintenant le poussoir pressé, la LED fera deux clignotements à la fois, chacun correspondant à 5 secondes. Relâcher le poussoir de programmation quand la temporisation souhaitée est atteinte. La LED confirmera la programmation en clignotant suivant la temporisation choisie. Elle s'allumera pendant environ 1 seconde, confirmant ainsi la régulation. Dans cette modalité l'électro-poignée reste activée pour le temps choisi ou jusqu'à son premier actionnement car l'abaissement de la poignée annule l'éventuelle temporisation résiduelle.

## **OPTION DECONDAMNATION ELECTRIQUE**

Si on souhaite maintenir la porte activée pendant un temps choisi par l'utilisateur, il faut monter, en parallèle au poussoir d'ouverture, un interrupteur qui maintiendra la poignée activée jusqu'à sa mise hors service.

## **ACTIVATION ET DESACTIVATION DES LEDS BLANCHES/BLEU DE L'ECLAIRAGE INFERIEUR**

( Uniquement pour les versions 40611 – 40811)

### **Désactivation des LED s blanche/bleu**

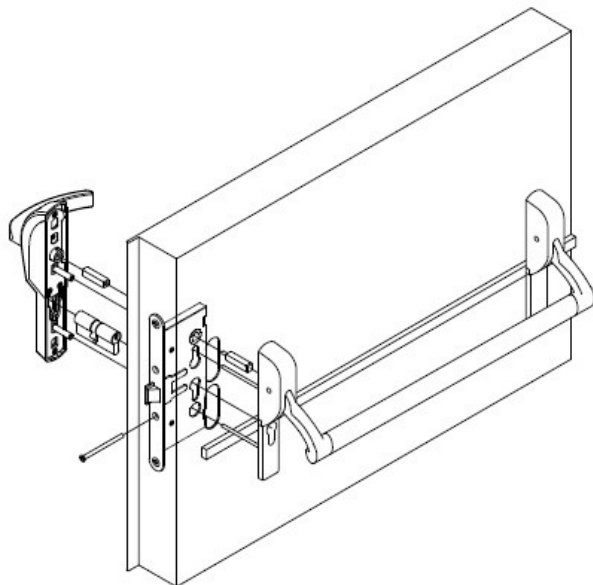
1. Brancher le poussoir N.O. de programmation (pas inclus) au fil bleu et au fil vert de la masse signaux (GND).
2. Presser sur le poussoir de programmation quand l'électro-poignée est désactivée.
3. Alimenter l'électro-poignée en maintenant le poussoir pressé.
4. La LED bleu clignotera 2 fois, puis passera au rouge. Relâchant le poussoir de programmation, la LED clignotera 2 fois confirmant ainsi la désactivation des LED blanche et bleu de l'éclairage inférieur.

### **Activation des LED s blanche/bleu**

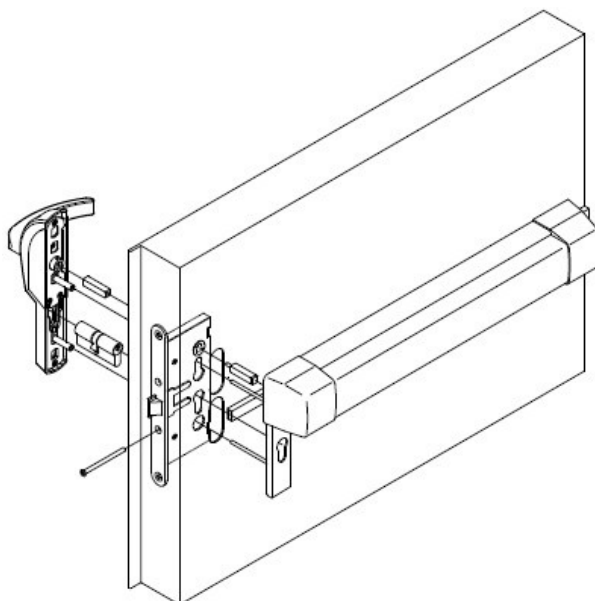
1. Brancher le poussoir N.O. de programmation (pas inclus) au fil bleu et au fil vert de la masse signaux (GND).
2. Presser sur le poussoir de programmation quand l'électro-poignée est désactivée.
3. Alimenter l'électro-poignée en maintenant le poussoir pressé.
4. La LED bleu clignotera 2 fois, puis passera au rouge. Relâchant le poussoir de programmation, la LED clignotera 2 fois confirmant ainsi la désactivation des LED blanche et bleu de l'éclairage inférieur.

## EXEMPLES D'INSTALLATION

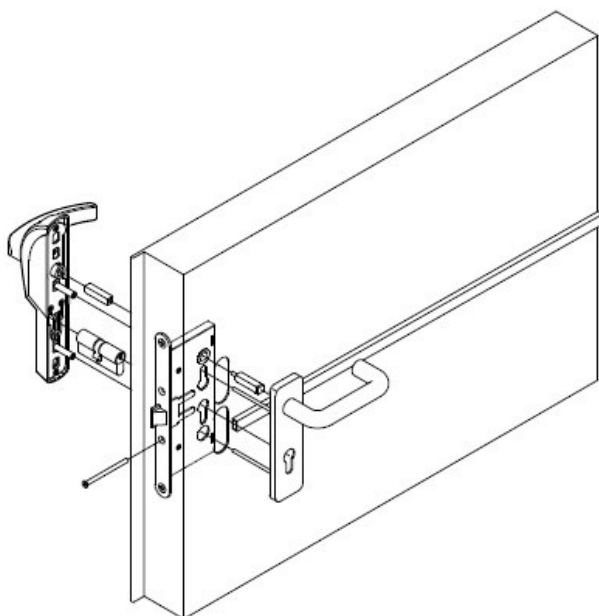
**Electro-poignée avec barre antipanique Push-Bar sur portes coupe-feu aveugles**



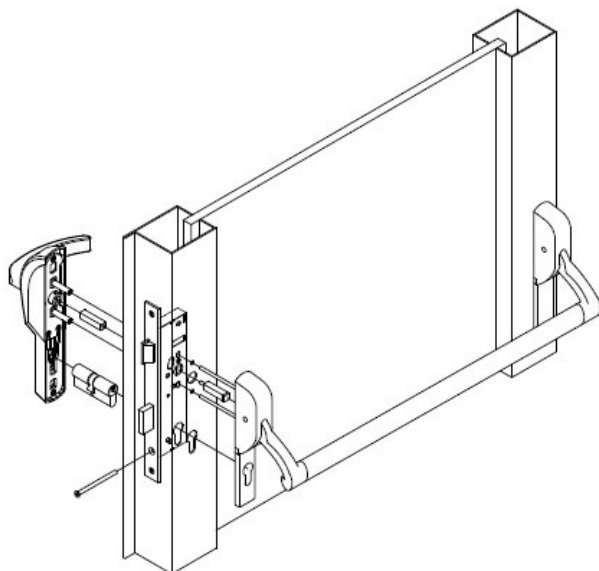
**Electro-poignée avec barre antipanique Touch-Bar sur portes coupe-feu aveugles**



## Electro-poignée avec contre-plaque sur portes coupe-feu aveugles

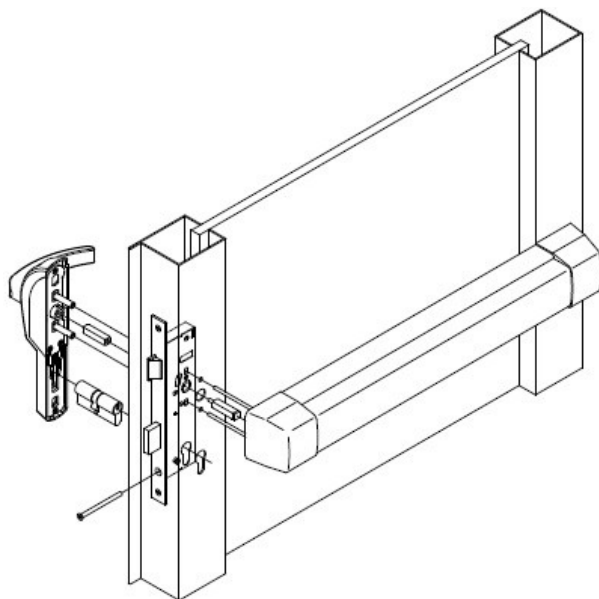


## Electro-poignée avec barre antipanique Push-Bar sur portes coupe-feu vitrées

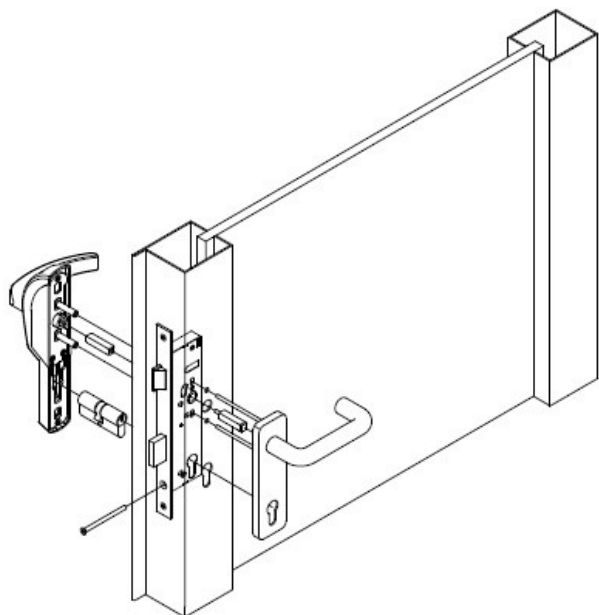




## Electro-poignée avec barre antipanique Touch-Bar sur portes coupe-feu vitrées

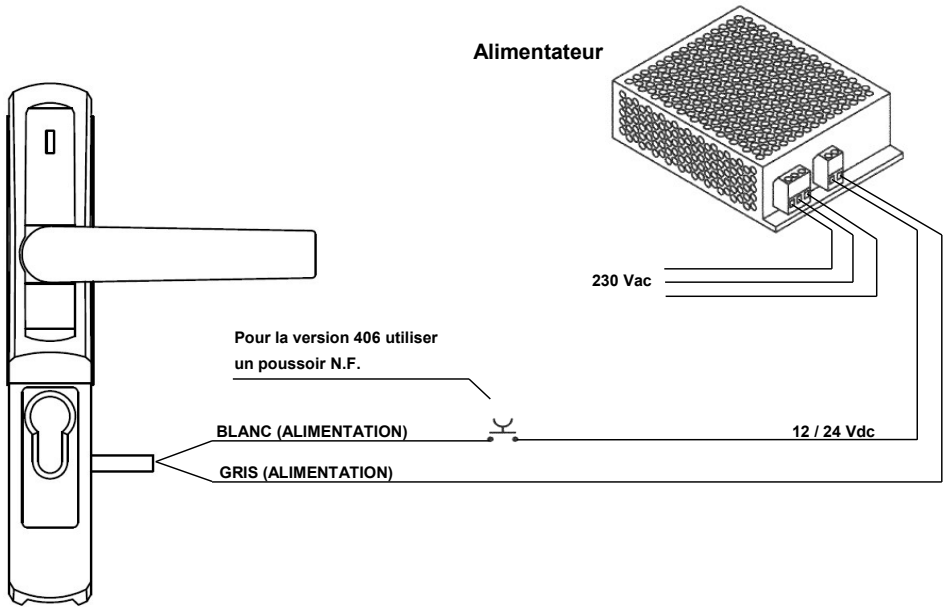


## Electro-poignée avec contre-plaque sur portes coupe-feu vitrées

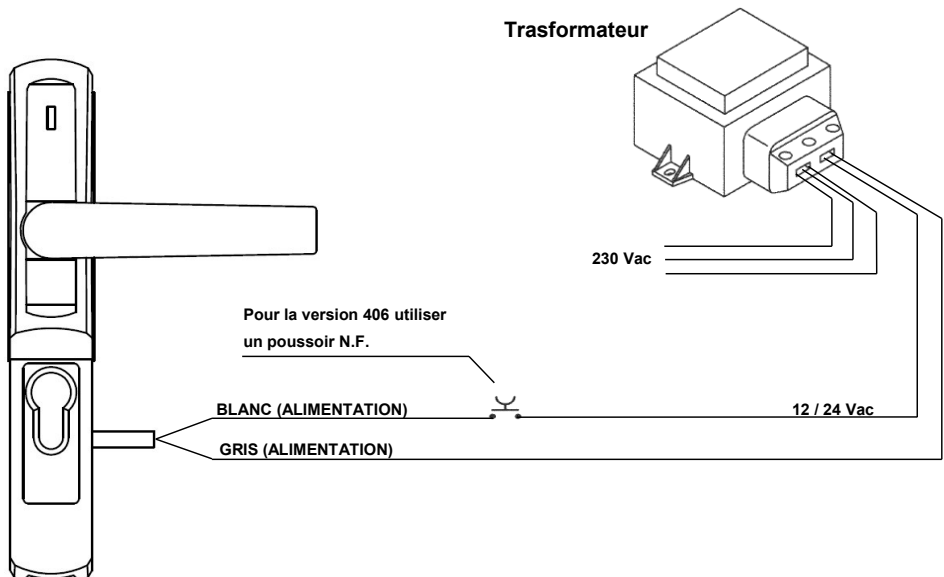


## SCHEMA DE BRANCHEMENT

Alimentation en "DC" avec activation directe de courant  
pour art. 40610 – 40611\* – 40810 - 40811\*

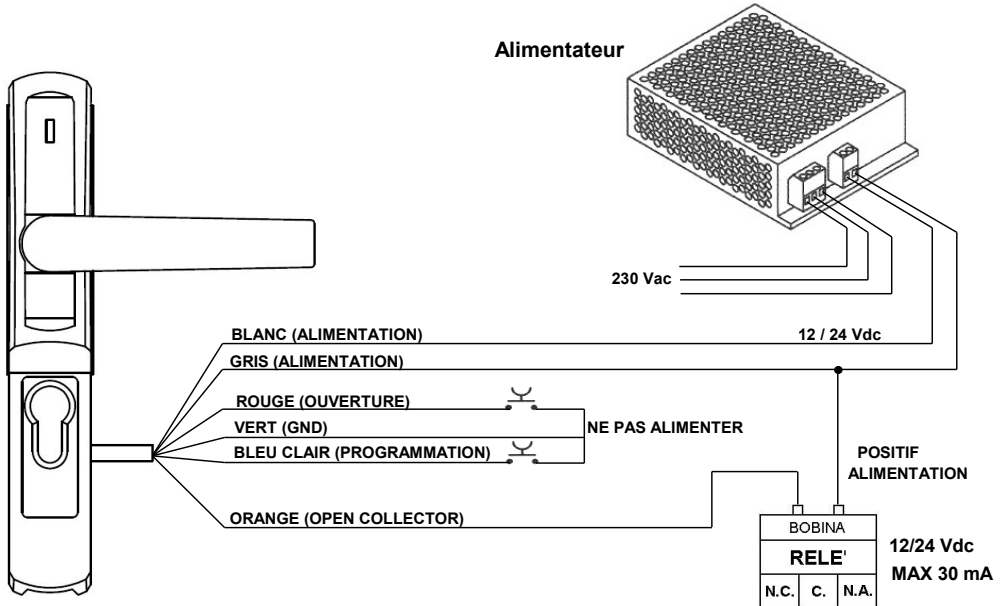


Alimentation en "AC" avec activation directe de courant  
pour art. 40610 – 40611\* – 40810 - 40811\*

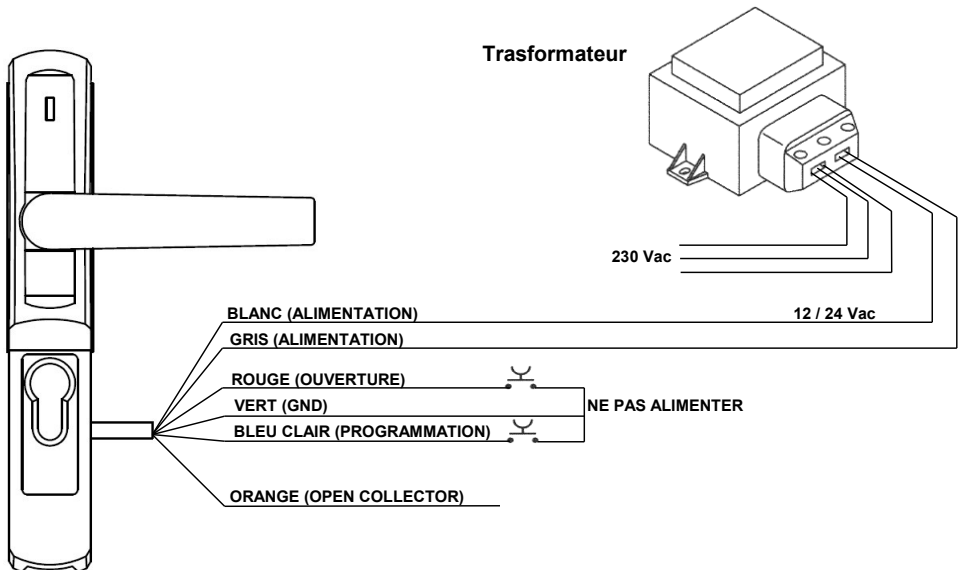


\* Porter la temporisation à 0 secondes

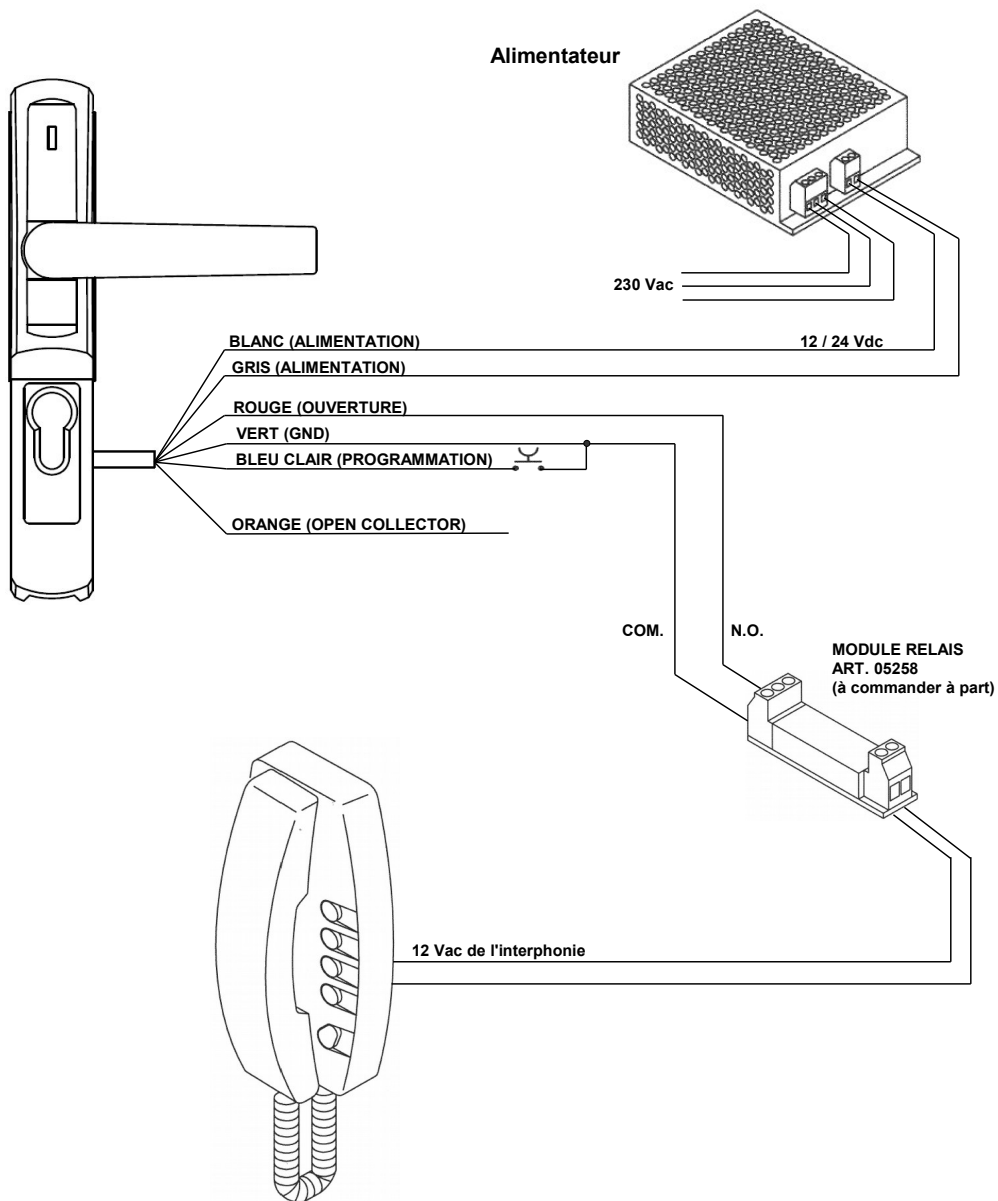
## Alimentation en "DC" et ouverture par contact pour art. 40611 - 40811



## Alimentation en "AC" et ouverture par contact pour art. 40611 - 40811



# Branchement électro-poignée à un système d'interphonie



**OPERA s.r.l.**

Tel. 059 451708

[www.opera-italy.com](http://www.opera-italy.com) – [info@opera-access.it](mailto:info@opera-access.it)