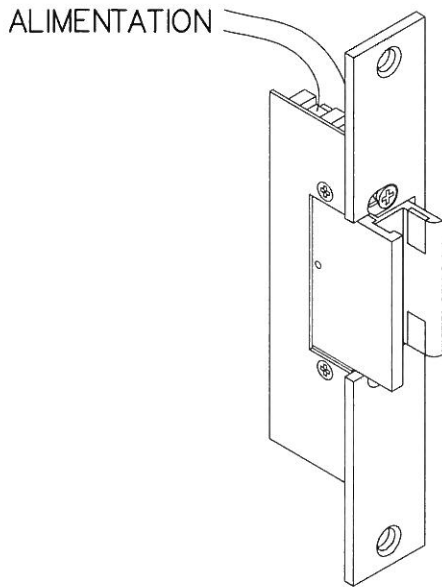
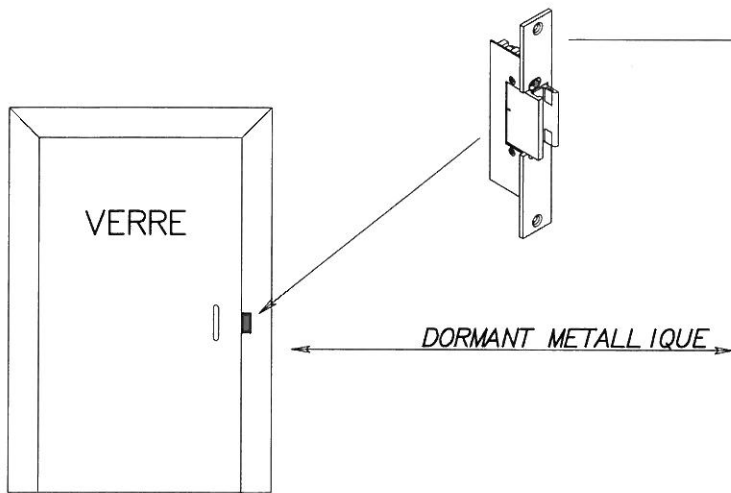
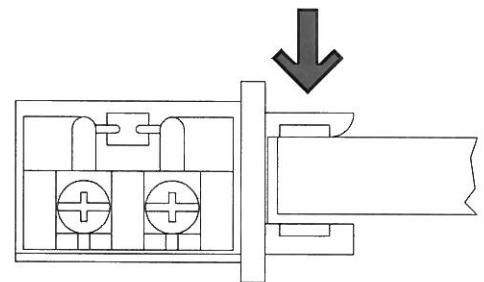
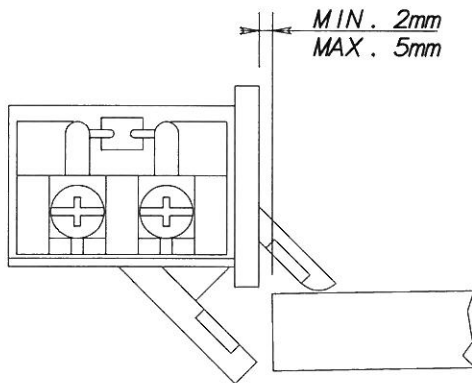


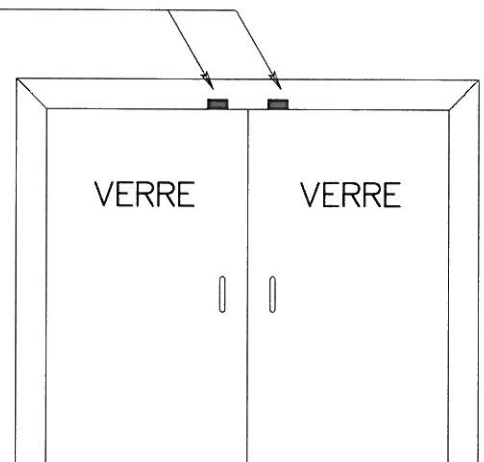
GACHE POUR PORTE EN VERRE 39012 / 39812



REF.	ALIMENTATION	COURANT	VERSION
39012	8-12 Vac	780 mA	À ÉMISSION DE COURANT
39812	12 Vdc	170 mA	À RUPTURE DE COURANT



PORTE EN VERRE
1 VANTAIL



PORTE EN VERRE
2 VANTAIL