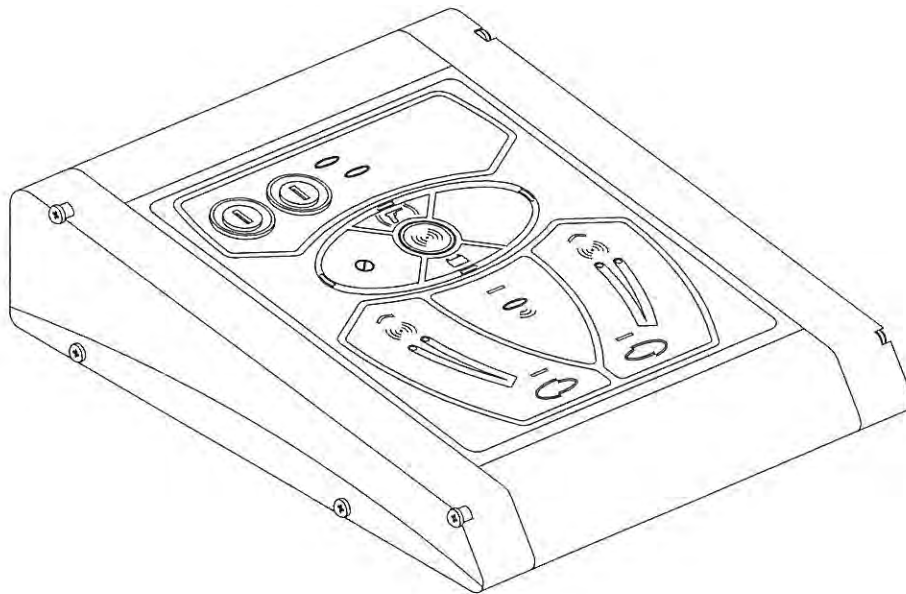


CONSOLLE DI COMANDO UNIVERSALE *Control System*



Istruzioni di installazione e funzionamento

Descrizione

La serie consolle di comando *Control System* è formata da quattro differenti articoli :

- 54611A per la gestione di 1 porta
- 55612A per la gestione di 2 porte
- 54613A per la gestione di 3 porte
- 55614A per la gestione di 4 porte

Le consolle permettono di gestire le aperture delle porte dotate di serrature elettriche od elettroniche e di monitorarne lo stato tramite le segnalazioni luminose a led presenti sul pannello sinottico frontale.

Caratteristiche tecniche

Scatola a consolle in alluminio di colore nero con pannello serigrafato in policarbonato

Pulsanti a membrana con termoformatura per effetto tattile

Dimensioni : mm. 195 x 160 x 50 (art. 54611A e 54612A) - mm. 300 x 160 x 50 (art. 54613A e 54614A)

Alimentazione : 12-24 Vac/dc

Conessioni tramite morsettiera a vite

Ingressi

N.A. oppure + 12 Vdc per l'attivazione di Allarme

N.A. oppure N.C. con memoria per la gestione dell'interblocco con l'inserimento di un Metal-Detector *

N.A. oppure N.C. di presenza persona all'interno dell'interblocco per il funzionamento automatico *

Uscite riferite a massa (GND)

N.A. per il comando di Apertura porte

N.A. per il comando di Reset

N.A. per il comando di Blocco con contatto in uscita bistabile

N.A. per il comando di Emergenza

Selettori a chiave

Selettore a chiave On/Off spegnimento impianto (da collegare ad un relè supplementare esterno Art. REL12V)

Selettore a chiave Manuale, Automatico, Emergenza

Funzione Automatico selezionabile in n° 4 modalità :

mono-direzionale, bi-direzionale, prima porta aperta *, funzionamento con pulsanti esterni o maniglioni sensitivi

Segnalazioni ottiche

Leds rossi / verdi per l'indicazione di stato serratura aperta / chiusa

Leds rossi / verdi per l'indicazione di stato anta aperta / chiusa

Leds di Allarme, Reset , Presenza persona *, Automatico *, Emergenza, Blocco, Metal-Detector *,

Alimentazione / Batteria scarica

Buzzer interno per la segnalazione acustica dell'avvenuta pressione dei pulsanti, per la segnalazione di allarme attivo e batteria scarica

*** Funzioni abilitate solo nella consolle a 2, 3 e 4 porte per il funzionamento in interblocco**

IMPIEGO : Consolle universale per il comando porte

Abbinabile a : elettronica art. 54610, art. 54710, elettropistoni serie *Prima e Classica*, elettromagneti di sicurezza serie *Safety* e elettroserrature motorizzate serie *Maxima* in abbinamento alle rispettive elettroniche di gestione.

Selezione dei jumper della consolle

- Buzzer ON / OFF

Questa selezione permette di attivare ON o disattivare OFF il funzionamento del buzzer.

- Allarme 1 / 2 (ALL 1 / ALL 2)

Questa selezione permette di attivare l'allarme tramite un contatto N.A. o tramite un +12 V.

- Metal Detector (METAL)

Questa selezione permette di attivare l'allarme di metal detector in ingresso tramite un contatto N.A. o N.C.

- Presenza persona (PRES)

Questa selezione permette di attivare il sensore di presenza persona in ingresso tramite un contatto N.A. o N.C. Questo sensore permette di gestire le aperture in automatico se viene verificata la presenza di una persona all'interno del box.

Qualora non fosse possibile installare il sensore, deve essere collegato un filo fra il morsetto PRES e GND, mantenendo il jumper in posizione N.A.

- Selezione automatico

Questa selezione permette di scegliere il tipo di funzionamento automatico desiderato fra:

Jumper posizione 1

Apertura 1° porta da pulsante. Alla richiusura dell'anta 1, se il sensore di presenza rileva una persona all'interno del box, apre automaticamente l'elettroserratura dell'anta 2. Alla richiusura dell'anta 2 l'elettroserratura si chiude e il sistema resta in posizione di attesa.

Jumper posizione 2

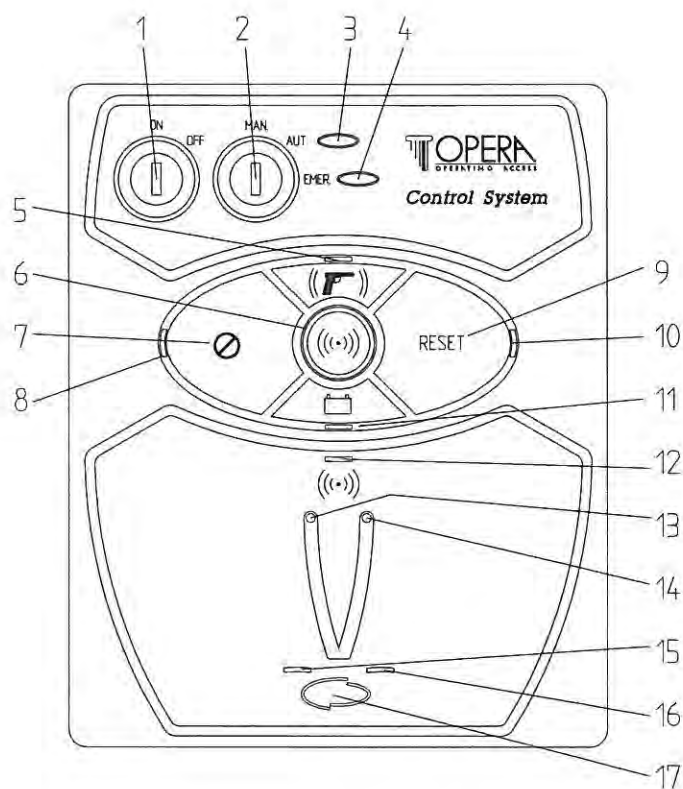
Apertura 1° porta da pulsante. Alla richiusura dell'anta 1, se il sensore di presenza rileva una persona all'interno del box, apre automaticamente l'elettroserratura dell'anta 2. Alla richiusura dell'anta 2 l'elettroserratura si chiude e, se il sensore di presenza rileva una persona all'interno del box, apre automaticamente l'elettroserratura dell'anta 1. Contrariamente, se il sensore non rileva persone all'interno del box, il sistema resta in posizione di attesa. Il ciclo automatico si attiva anche aprendo la 2° porta da pulsante.

Jumper posizione 3

1° porta sempre aperta. Alla richiusura dell'anta 1, se il sensore di presenza rileva una persona all'interno del box, chiude l'elettroserratura 1 e apre automaticamente l'elettroserratura dell'anta 2. Alla richiusura dell'anta 2 l'elettroserratura si chiude e riapre automaticamente l'elettroserratura dell'anta 1 in posizione di attesa.

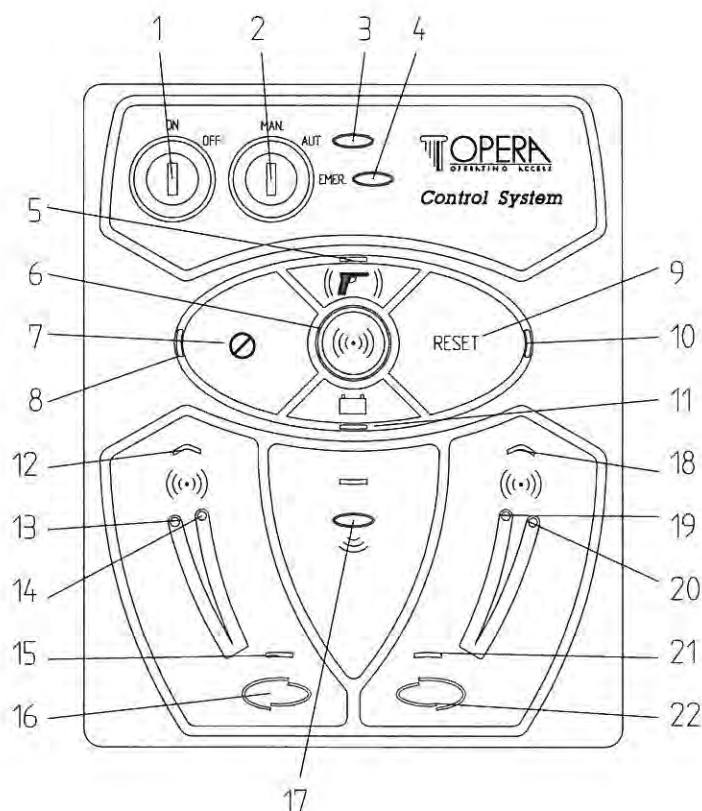
Il ciclo automatico si attiva anche aprendo la 2° porta da pulsante. In questo caso viene prima chiusa l'elettroserratura 1 e poi aperta la 2.

Pannello frontale console ad 1 porta – Art. 54611A



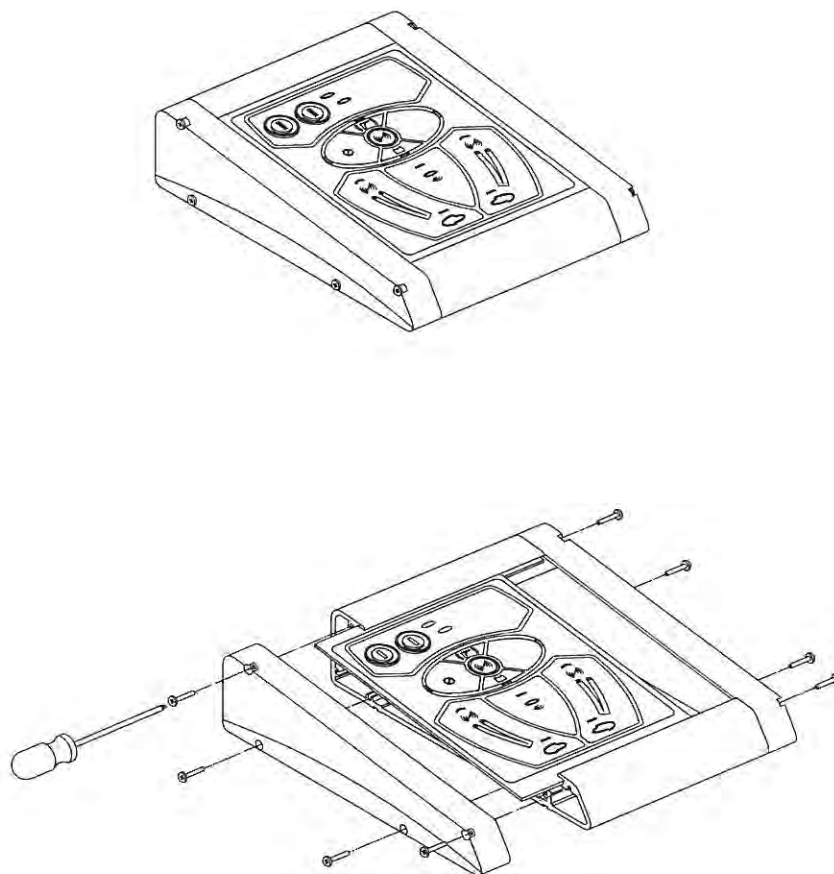
- 1- **Selettore a chiave ON / OFF** per l'accensione e lo spegnimento dell'impianto.
- 2- **Selettore a chiave Manuale / Automatico / Emergenza** per la selezione del funzionamento Manuale per la gestione delle aperture delle porte da pulsanti, Automatico per la gestione delle aperture delle porte automatiche o Emergenza per lo sblocco simultaneo delle porte anche se sono collegate in interblocco.
- 3- Led verde della funzione Automatico attiva
- 4- Led rosso della funzione Emergenza attiva
- 5- Led rosso della funzione di allarme Metal-Detector attiva
- 6- Led rosso della funzione di allarme generico attiva
- 7- Pulsante per l'attivazione della funzione di Blocco
- 8- Led rosso della funzione di Blocco attiva
- 9- Pulsante per l'attivazione della funzione di Reset
- 10- Led rosso della funzione di Allarme/richiesta Reset attiva
- 11- Led rosso della funzione di Alimentazione (luce fissa) / Batteria scarica (luce lampeggiante)
- 12- Led rosso della funzione di Allarme porta
- 13- Led rosso della funzione di anta chiusa
- 14- Led verde della funzione di anta aperta
- 15- Led rosso della funzione di serratura bloccata
- 16- Led verde della funzione di serratura sbloccata
- 17- Pulsante di apertura porta

Pannello frontale console a 2 porte – Art. 54612A



- 1- **Selettore a chiave ON / OFF** per l'accensione e lo spegnimento dell'impianto.
- 2- **Selettore a chiave Manuale / Automatico / Emergenza** per la selezione del funzionamento Manuale per la gestione delle aperture delle porte da pulsanti, Automatico per la gestione delle aperture delle porte automatiche o Emergenza per lo sblocco simultaneo delle porte anche se sono collegate in interblocco.
- 3- Led verde della funzione Automatico attiva
- 4- Led rosso della funzione Emergenza attiva
- 5- Led rosso della funzione di allarme Metal-Detector attiva
- 6- Led rosso della funzione di allarme generico attiva
- 7- Pulsante per l'attivazione della funzione di Blocco
- 8- Led rosso della funzione di Blocco attiva
- 9- Pulsante per l'attivazione della funzione di Reset
- 10- Led rosso della funzione di Allarme/richiesta Reset attiva
- 11- Led rosso della funzione di Alimentazione (luce fissa) / Batteria scarica (luce lampeggiante)
- 12- Led rosso della funzione di Allarme porta 1
- 13- Led rosso della funzione di anta 1 chiusa
- 14- Led verde della funzione di anta 1 aperta
- 15- Led rosso/verde della funzione di serratura 1 bloccata/sbloccata
- 16- Pulsante di apertura porta 1
- 17- Led rosso della funzione di presenza persona attiva
- 18- Led rosso della funzione di Allarme porta 2
- 19- Led rosso della funzione di anta 2 chiusa
- 20- Led verde della funzione di anta 2 aperta
- 21- Led rosso/verde della funzione di serratura 2 bloccata/sbloccata
- 22- Pulsante di apertura porta 2

Apertura della consolle



Per aprire la consolle si devono svitare le quattro viti del fianco laterale sinistro (guardandola frontalmente) in gomma al fine di far scorrere verso destra il pannello frontale. In questo modo diventa facilmente accessibile la morsettiera posizionata sul lato sinistro. Per agevolare il lavoro consigliamo di svitare anche il fianco sinistro necessario per poter utilizzare più facilmente il passacavo in gomma posto sul retro.

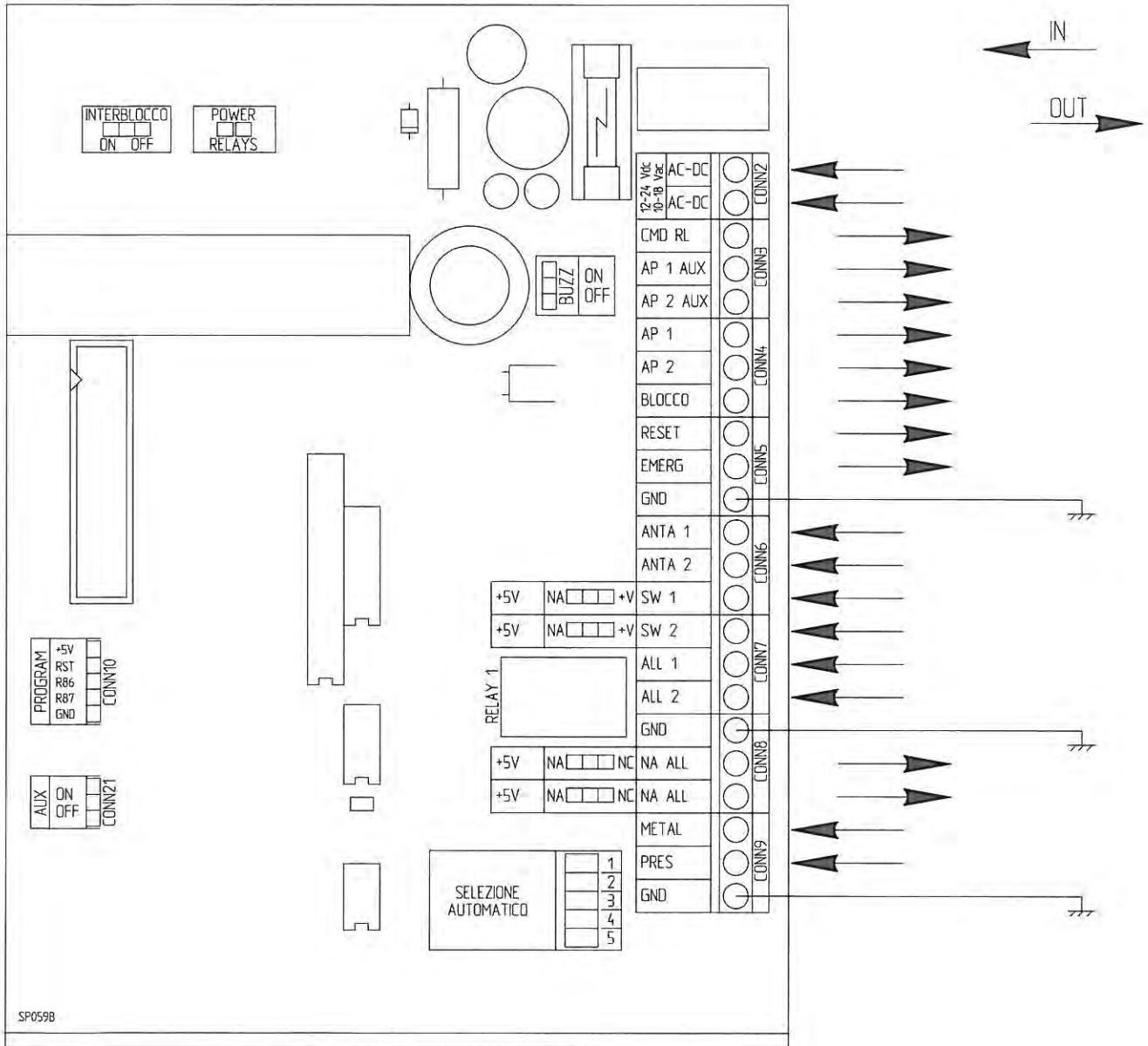
N.B. : Per evitare deformazioni della gomma dei due fianchi laterali intorno ai fori di fissaggio, consigliamo di non serrare con troppa forza le viti.

Tabella generale di collegamento

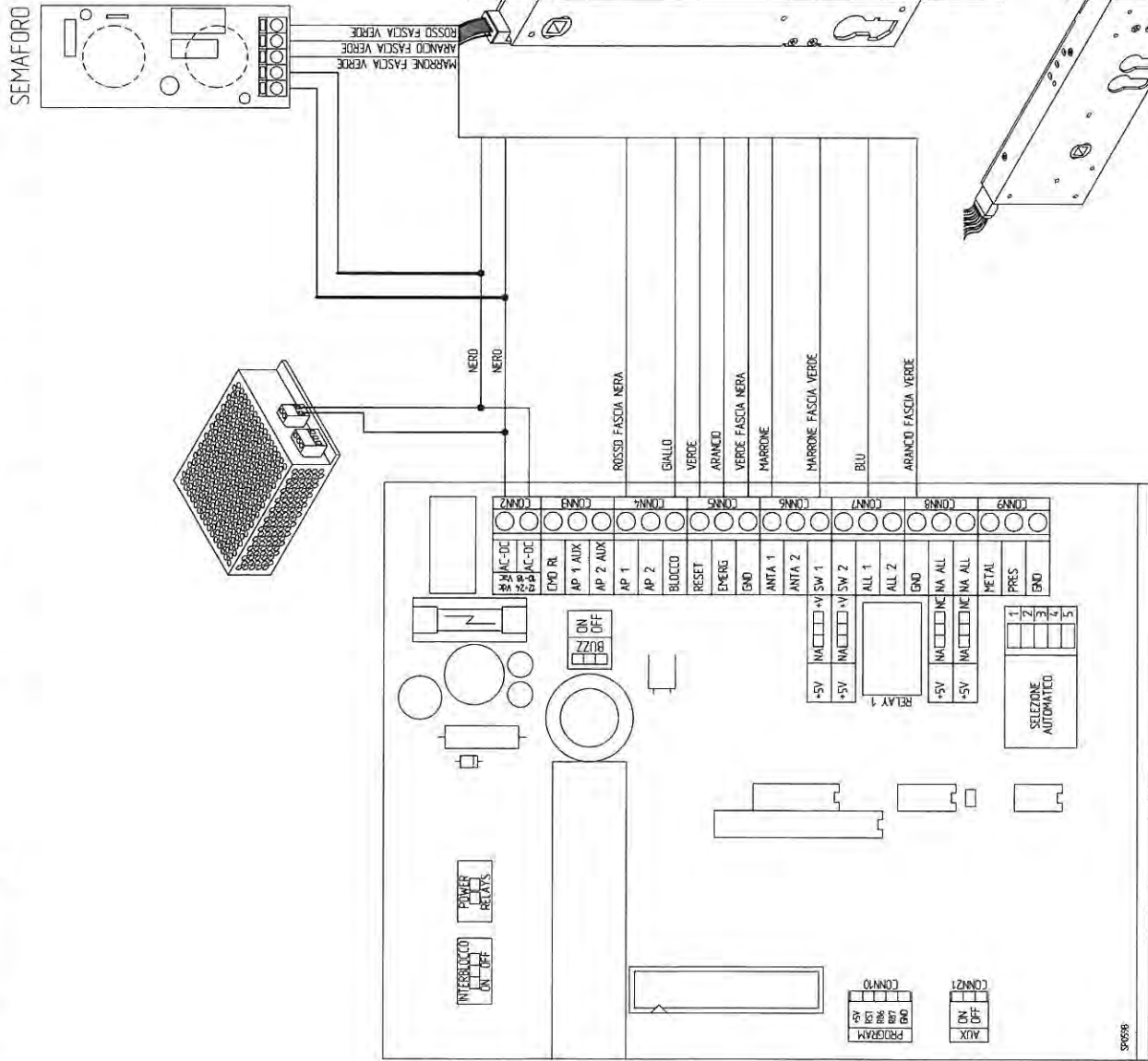
Ingressi	Uscite
AC-DC Alimentazione della consolle Tensioni : 12/24 Vac/dc	AP 1 Contatto di apertura serratura 1 riferito alla massa segnali GND La pressione sul pulsante di apertura della consolle chiude il contatto fra AP1 e GND
ANTA 1 Contatto N.A. per la segnalazione dello stato dell'anta che viene riportato sui led rosso e verde. Indicano lo stato dell'anta 1. Rosso chiusa, verde aperta	AP 2 Contatto di apertura serratura 2 riferito alla massa segnali GND. La pressione sul pulsante di apertura della consolle chiude il contatto fra AP2 e GND
ANTA 2 Contatto N.A. per la segnalazione dello stato dell'anta che viene riportato sui led rosso e verde. Indicano lo stato dell'anta 2. Rosso chiusa, verde aperta.	AP EST.1 Contatto di apertura serratura 1 riferito alla massa segnali GND La pressione sul pulsante di apertura esterno (o scheda sensoria) chiude il contatto fra AP EST.1 e GND
SW1 Contatto N.A. per la segnalazione dello stato della serratura che viene riportato sui led rosso e verde Indicano lo stato della serratura 1 bloccata o sbloccata. Rosso bloccata, verde sbloccata	AP EST.2 Contatto di apertura serratura 2 riferito alla massa segnali GND La pressione sul pulsante di apertura esterno (o scheda sensoria) chiude il contatto fra AP EST.2 e GND
SW2 Contatto N.A. per la segnalazione dello stato della serratura che viene riportato sui led rosso e verde Indicano lo stato della serratura 2 bloccata o sbloccata. Rosso bloccata, verde sbloccata	BLOCCO Contatto bistabile N.A./N.C. di blocco delle funzioni serratura 1 e 2 (per serrature dove è previsto) riferito alla massa segnali GND. La pressione sul pulsante di blocco della consolle chiude o apre il contatto fra blocco e GND
ALL 1 Contatto per la segnalazione di allarme riferito alla porta 1 sulla consolle. Si attiva solo se la serratura o l'elettronica esterna è dotata di segnalazione di allarme/avaria. L'ingresso può essere attivato da contatto N.A. o da una tensione positiva +V (selezionabile tramite jumper a lato del morsetto)	RESET Contatto di reset serratura 1 e 2 (per serrature dove è previsto) riferito alla massa segnali GND. La pressione sul pulsante di reset della consolle chiude il contatto fra reset e GND
ALL 2 Contatto per la segnalazione di allarme riferito alla porta 2 sulla consolle. Si attiva solo se la serratura o l'elettronica esterna è dotata di segnalazione di allarme/avaria. L'ingresso può essere attivato da contatto N.A. o da una tensione positiva +V (selezionabile tramite jumper a lato del morsetto)	EMERG. Contatto di emergenza serratura 1 e 2 (per serrature dove è previsto) riferito alla massa segnali GND La rotazione della chiave in emergenza sulla consolle chiude il contatto fra emergenza e GND
METAL Contatto per la segnalazione di allarme Metal-Detector riferito alle porte 1 e 2 sulla consolle. L'ingresso può essere attivato da contatto N.A. o N.C. (selezione tramite jumper a lato del morsetto). L'allarme attiva le segnalazioni luminose ed acustiche attivando anche l'uscita di blocco. Si esce dall'allarme premendo il pulsante di reset (se disattivo il contatto)	GND Massa segnali generale
PRES Contatto per la segnalazione di presenza persona all'interno dell'interblocco fra le porte 1 e 2 L'ingresso può essere attivato da contatto N.A. o N.C. (selezione tramite jumper a lato del morsetto). Il contatto di presenza persona permette, tramite un sensore all'interno del box, di utilizzare le funzioni automatico delle due porte secondo le selezioni pre-impostate da jumper.	NA ALL. Contatto N.A. di allarme che si attiva in parallelo ad una situazione di allarme della consolle
	ON/OFF Tramite l'apposito selettore a chiave si può accendere o spegnere l'impianto alimentando o disalimentando la bobina di un relè esterno supplementare a 12 Vdc

Schema generale di collegamento

Nello schema riportato di seguito sono riportati con le frecce gli ingressi e le uscite di ciascun morsetto.

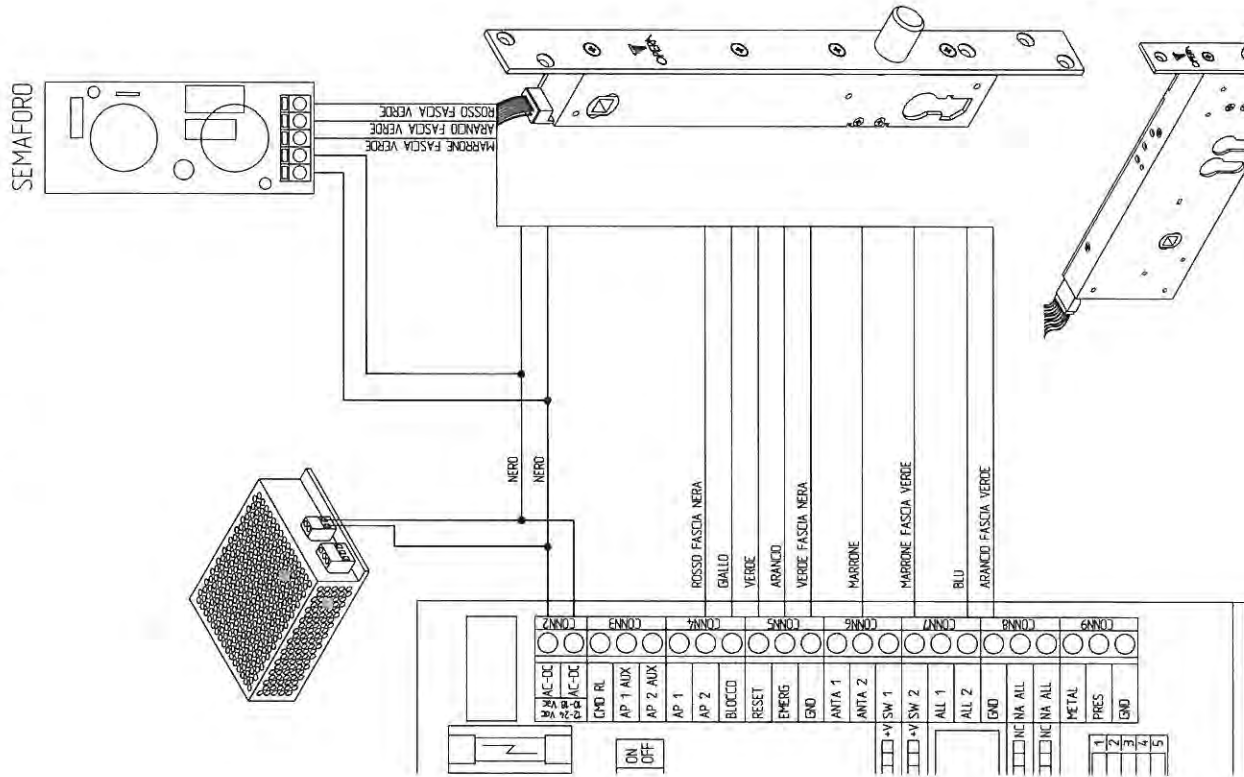


SCHEMA DI COLLEGAMENTO CON ELETTROPISTONE SERIE 248-268



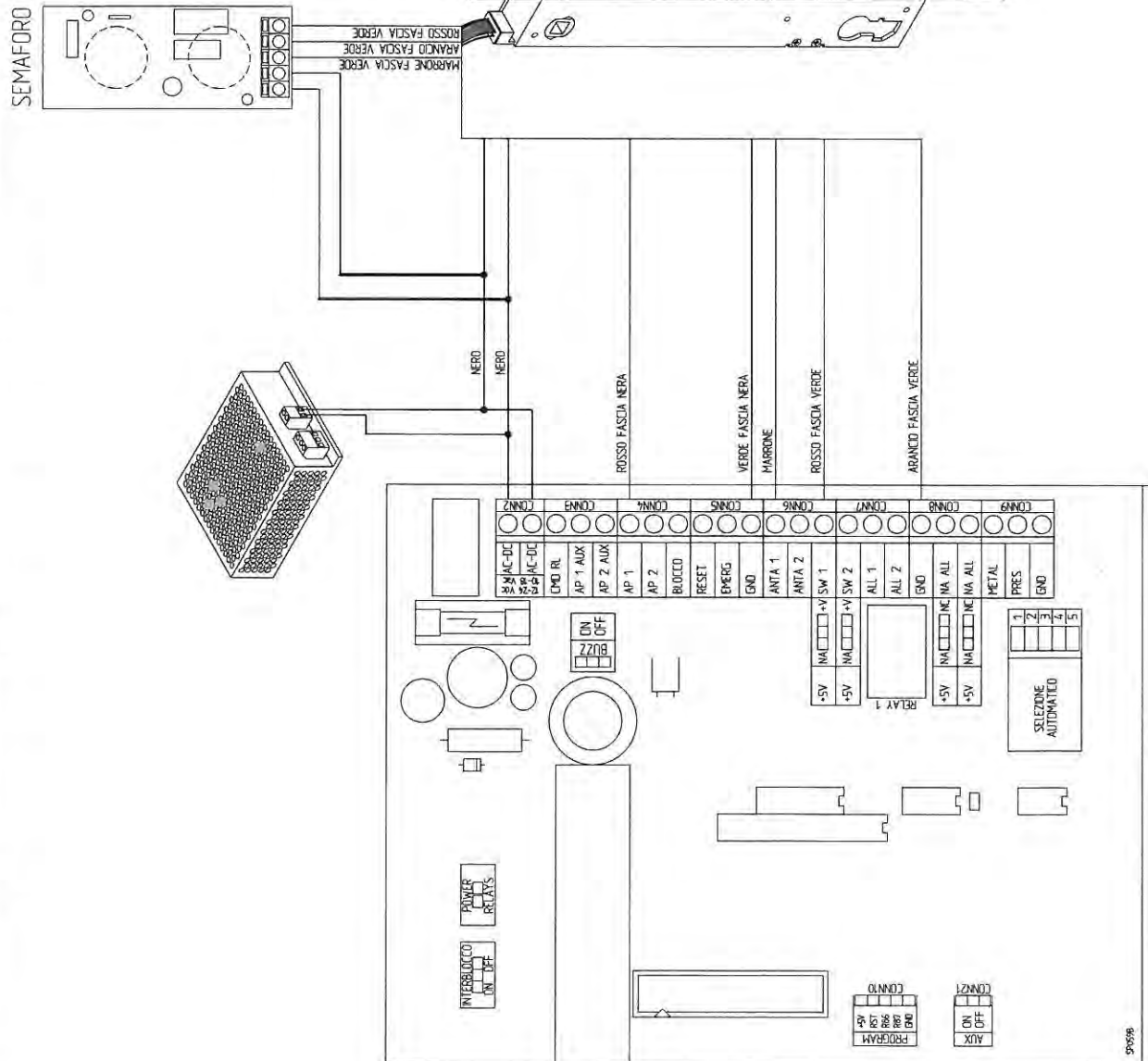
ART. 268 IN ALTERNATIVA ALL'ART. 248

SECONDA PORTA

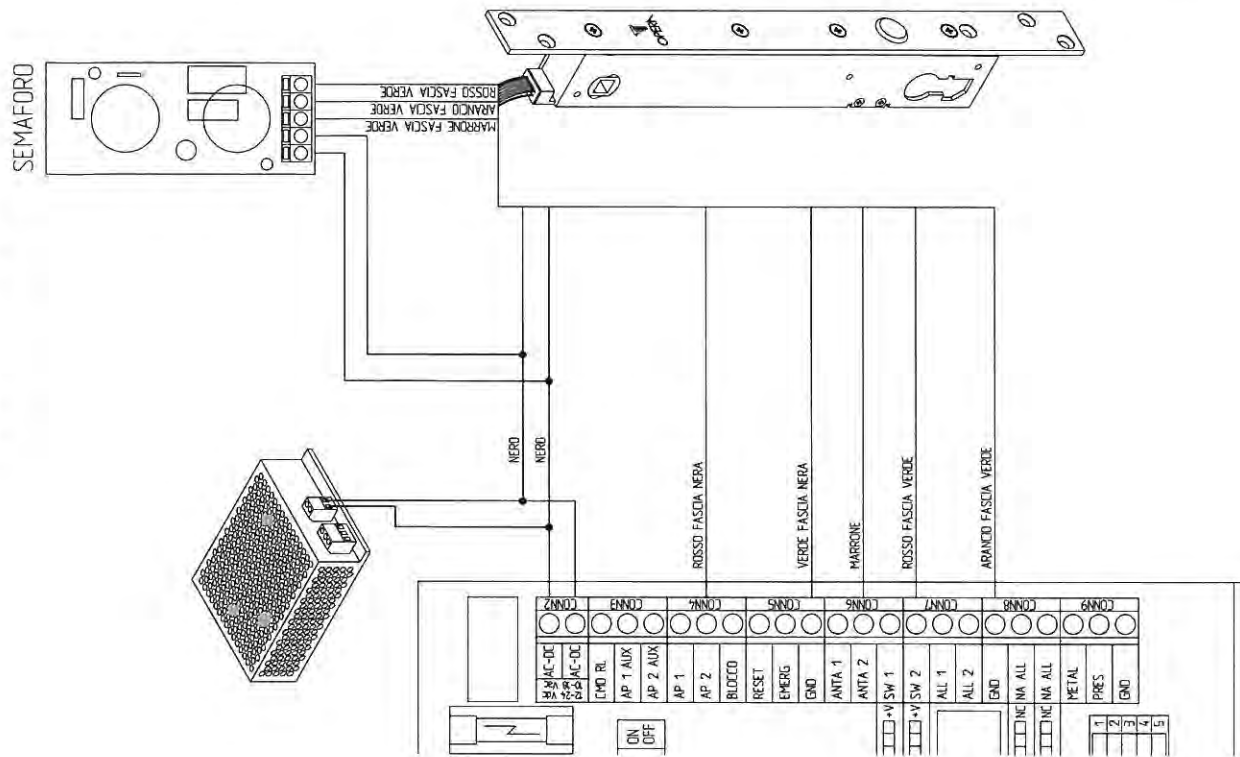


ART. 268 IN ALTERNATIVA ALL'ART. 248

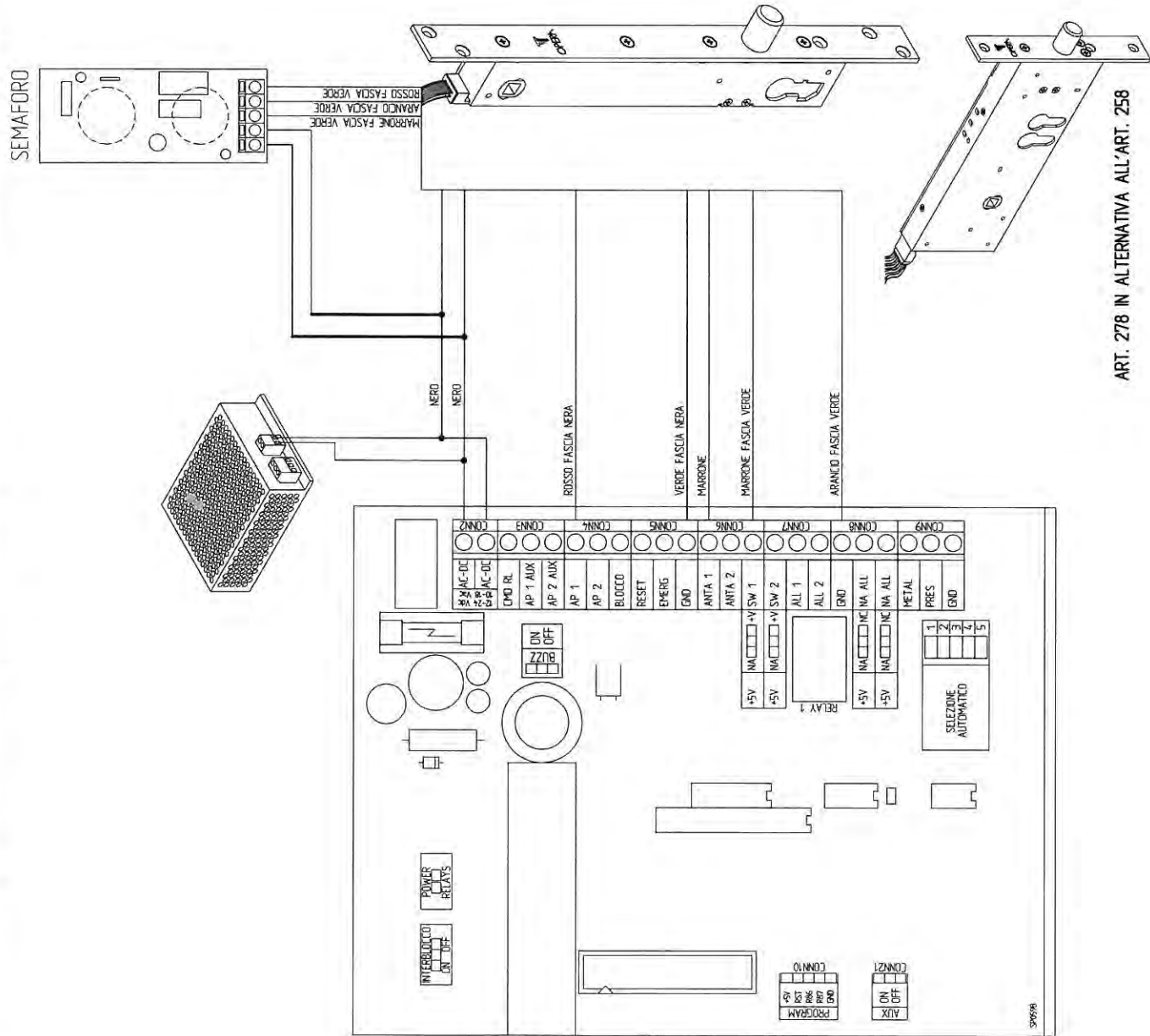
SCHEMA DI COLLEGAMENTO CON ELETTROPISTONE SERIE 256



SECONDA PORTA

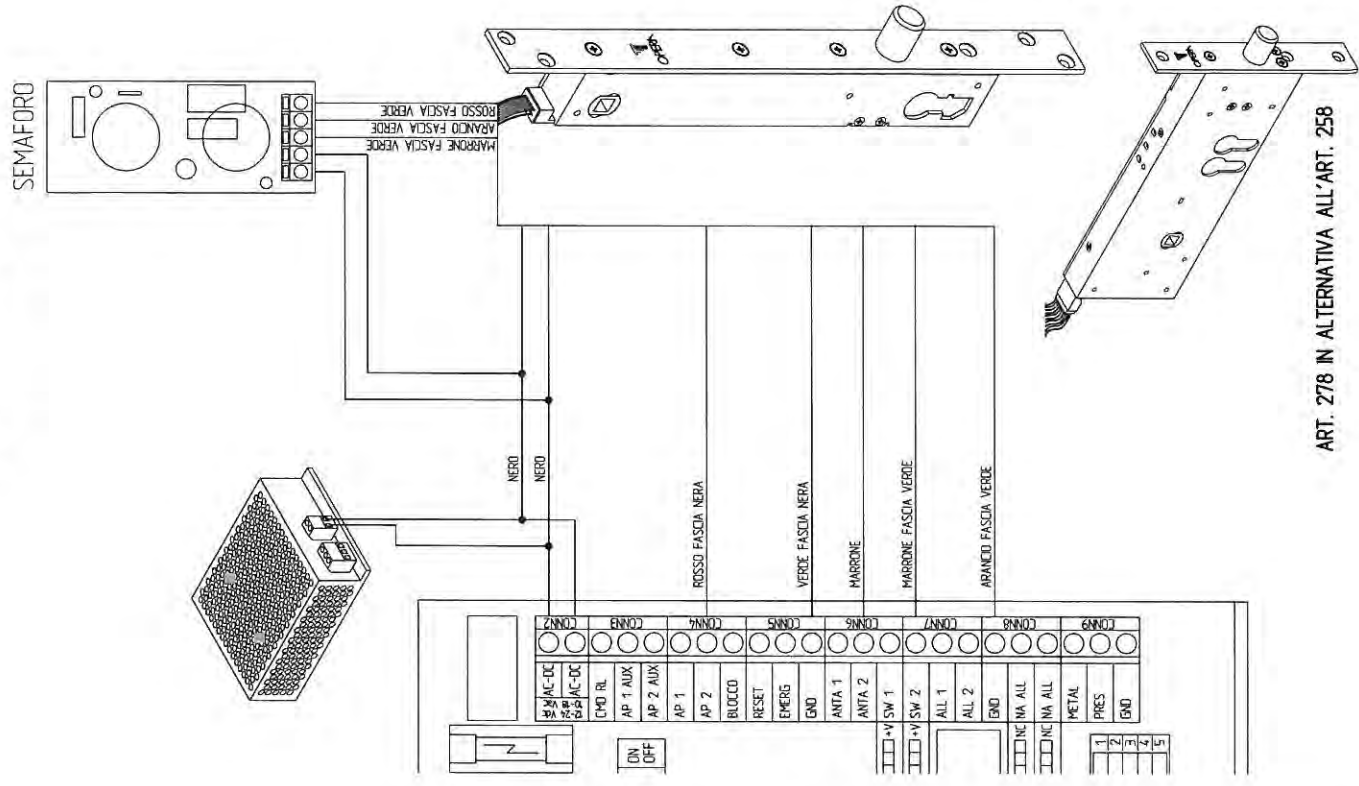


SCHEMA DI COLLEGAMENTO CON ELETTROPISTONE SERIE 258-278



ART. 278 IN ALTERNATIVA ALL'ART. 258

SECONDA PORTA



ART. 278 IN ALTERNATIVA ALL'ART. 258

