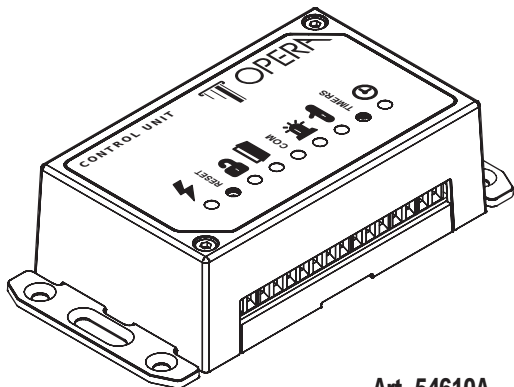


CONTROL UNIT

ISTRUZIONI PER L'INSTALLAZIONE



Art. 54610A

Led di stato



Alimentazione



Comando di
apertura



Sensore di
anta chiusa

COM

Comunicazione
su porta seriale



Allarme/Avaria



Sblocco serratura



Regolazione
temporizzazioni

TIMERS

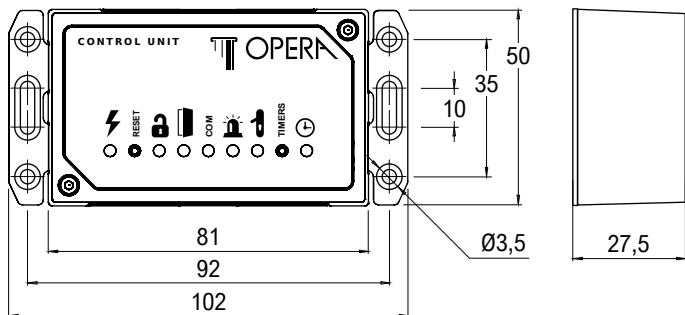
Tasto TIMERS

RESET

Tasto RESET



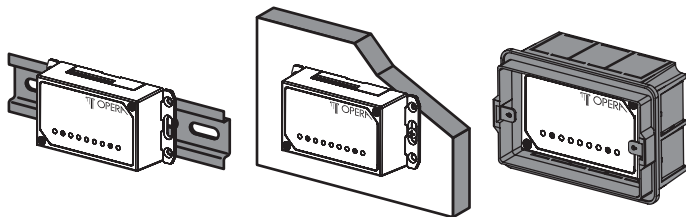
SPECIFICHE TECNICHE



Centralina per la gestione di porta singola temporizzata e/o interbloccata con elettromagneti di sicurezza, elettropistoni, incontri elettrici e interblocchi per automatismi per porte e cancelli.

Compatibile con i seguenti prodotti OPERA:

- › Elettromagneti di sicurezza serie SAFETY (art. 12800M, 13100, 13400M, 13500M, 13700, 14000, serie 142).
- › Elettropistoni serie QUADRA (art. 20610, 20810, 20911, 20913, 21610, 21614, 21810, 21814, 21911, 21915) e GATE BOLT (art. 28700-28710)
- › Incontri elettrici serie OMNIA (serie 346, 348)



CENTRALINA ELETTRONICA PER LA GESTIONE DI ELETTROSERRATURE

- › Scatola in ABS predisposta per fissaggio a parete, all'interno di scatola elettrica o su barra DIN35 utilizzando il kit di montaggio in confezione.
- › Elettronica di comando a microprocessore.
- › Alimentazione: 10 ÷ 30 Vdc 2W
 12 ÷ 18 Vac 4VA
- › Ingressi: 1 ingresso opto-isolato APV 0 ÷ 30 Vdc / 12 ÷ 24 Vac
 I_{max} = 1,5 mA @ 10 Vdc
 4 mA @ 30 Vdc

 7 ingressi digitali con contatti N.A. di:
 Blocco
 Reset Allarmi
 Emergenza
 Apertura
 Interblocco
 Posizione del catenaccio
 Posizione dell'anta
- › Uscite: 1 Relè di potenza, contatto configurabile N.A./N.C.
 30 Vdc/Vac, 5 A max con carico resistivo

 1 Relè di Allarme, contatto configurabile N.A./N.C.
 30 Vdc/Vac, 1 A max con carico resistivo

 1 Relè di stato, N.A./COM./N.C.
 30 Vdc/Vac, 1 A max con carico resistivo
- › Regolazione delle temporizzazioni di richiusura (con o senza apertura anta), dell'apertura dello scrocco, dell'allarme di apertura prolungata dell'anta e dell'allarme di sfondamento porta.
- › Predisposizione per il collegamento in interblocco fra 2 o più porte.

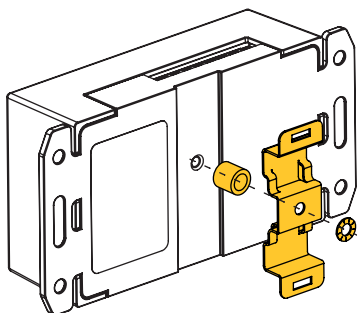
ATTENZIONE : in caso si utilizzi un alimentatore con potenza maggiore di 90 W o non di tipo SELV (Safety Extra Low Voltage) prevedere a monte della centralina un interruttore magnetotermico appropriato o un fusibile ritardato con valore di protezione pari ad 1 A.

INSTALLAZIONE

Prestare attenzione a non danneggiare i cavi durante l'installazione.
Si consiglia l'utilizzo di cacciavite manuali (no avvitatori).

NON ADATTA ALL'ESPOSIZIONE DIRETTA AGLI AGENTI ATMOSFERICI.

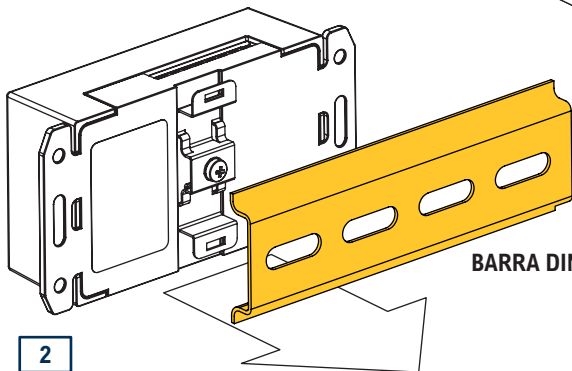
Montaggio in barra DIN



1



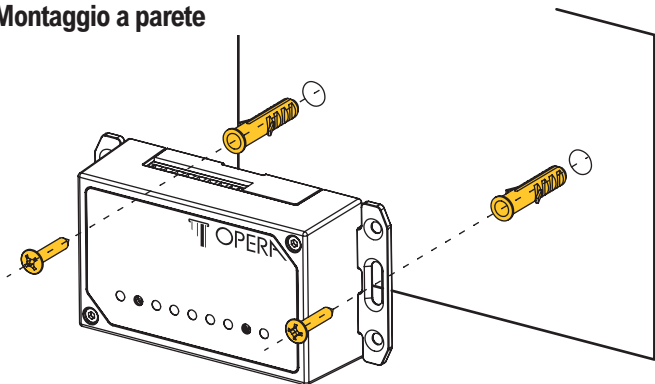
Kit di montaggio
per barra DIN
in confezione



2

BARRA DIN35

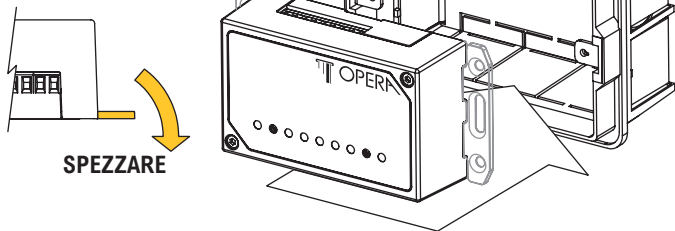
Montaggio a parete



Viti e tasselli non inclusi. Consigliate viti M3 a testa svasata (fori Ø3,5 mm)

Montaggio interno scatola

Se necessario **rompere le alette di fissaggio** piegandole verso il retro della centralina.



ATTENZIONE: la rottura delle alette di fissaggio non è reversibile.

REGOLAZIONE TEMPORIZZAZIONI

Effettuare le seguenti operazioni a centralina installata e alimentata.

(1) Tenere premuto il tasto *Timers* sul coperchio della centralina per 5 sec. Rilasciarlo all'accensione del led blu.






(2) Allo spegnimento del led blu si accenderanno a rotazione i colori verde, rosso, giallo, magenta e bianco. Ogni colore rappresenta un timer associato (vedi la TABELLA TEMPORIZZAZIONI in basso).

Per visualizzare la temporizzazione impostata premere brevemente il pulsante *Timers* all'accensione del colore corrispondente al timer desiderato.

Per cambiare una temporizzazione tenere premuto il pulsante *Timers* all'accensione del colore corrispondente al timer desiderato. Rilasciare il pulsante quando si raggiunge il tempo desiderato (vedi TABELLA TEMPORIZZAZIONI).

(3) Il ciclo di visualizzazione/modifica termina con un lampeggio breve del led blu.

RESET di tutti i timer: tenere premuto il tasto RESET sul frontale per 10 secondi.

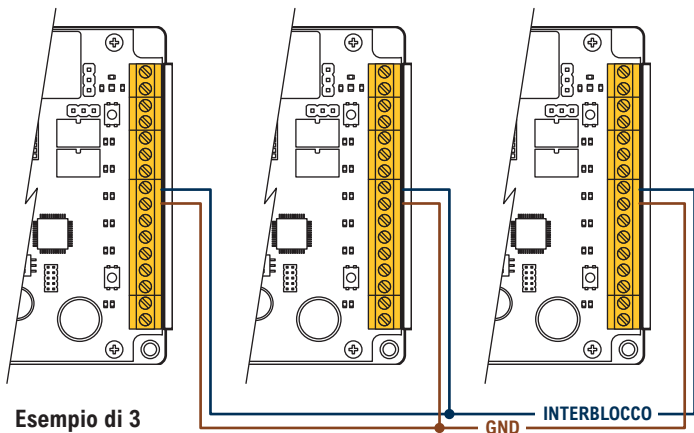
Timer	Descrizione	Min/max	Intervallo	Default
 T1	Tempo di richiusura dopo l'accostamento dell'anta	0 ÷ 5 sec.	±1 sec.	1 sec.
 T2	Tempo di richiusura se l'anta non viene aperta	0 ÷ 240 sec.	T < 55 sec: ±5 sec. T > 60 sec: ±60 sec.	5 sec.
 T3	Tempo di allarme apertura prolungata anta	0 ÷ 240 sec.	T < 55 sec: ±5 sec. T > 60 sec: ±60 sec.	10 sec.
 T4	Tempo di apertura scrocco	0 ÷ 10 sec.	1 sec.	1 sec.
 T5	Tempo di allarme sfondamento porta	0 ÷ 5 sec.	1 sec.	3 sec.

INTERBLOCCO

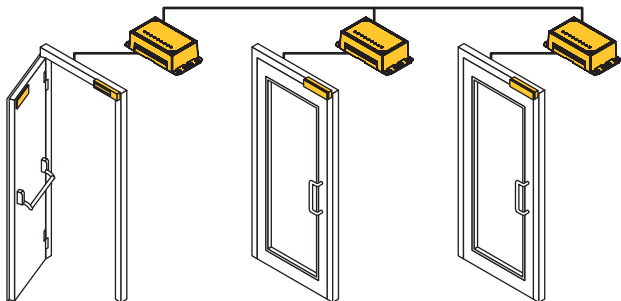
È possibile configurare più centraline CONTROL UNIT in interblocco, per esempio per vincolare l'apertura di una serratura alla chiusura delle altre.

ATTENZIONE

Per avere accesso ai morsetti occorre rimuovere il coperchio svitando le viti Torx presenti sui due angoli opposti.



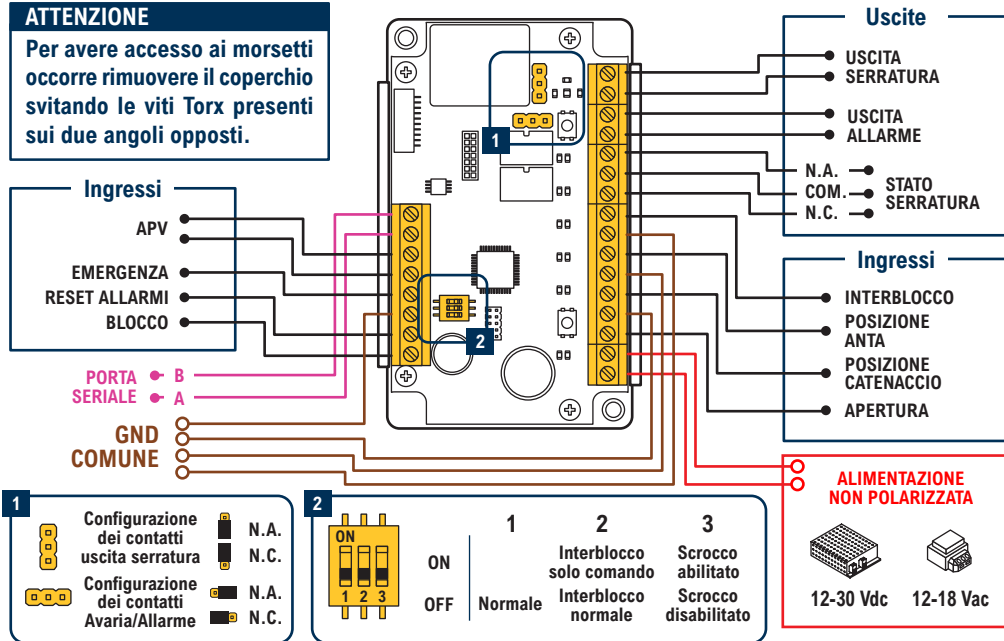
**Esempio di 3
CONTROL UNIT
in interblocco**



CONNESSIONI E CONFIGURAZIONI

ATTENZIONE

Per avere accesso ai morsetti occorre rimuovere il coperchio svitando le viti Torx presenti sui due angoli opposti.



Ingressi

- APV
- EMERGENZA
- RESET ALLARMI
- BLOCCO

PORTA SERIALE
 B
 A

GND
 COMUNE

Uscite

- USCITA SERRATURA
- USCITA ALLARME
- N.A. STATO SERRATURA
- COM.
- N.C.

Ingressi

- INTERBLOCCO
- POSIZIONE ANTA
- POSIZIONE CATENACCIO
- APERTURA

ALIMENTAZIONE NON POLARIZZATA



12-30 Vdc



12-18 Vac

1

- | | | | |
|--|--|--|------|
| | Configurazione dei contatti uscita serratura | | N.A. |
| | Configurazione dei contatti Avaria/Allarme | | N.C. |

2

- | | | | | |
|--|-----|---------|--------------------------|----------------------|
| | ON | 1 | 2 | 3 |
| | OFF | Normale | Interblocco solo comando | Scrocco abilitato |
| | | | Interblocco normale | Scrocco disabilitato |

Ingressi

Interblocco	Interblocco serrature
Posizione Anta	Sensore di chiusura anta (N.C. ad anta chiusa)
Posizione Catenaccio	Contatto di stato catenaccio (N.C. a catenaccio chiuso)
Apertura	Comando digitale di apertura
Blocco	Blocco del comando di apertura
Reset Allarmi	Reset degli allarmi
Emergenza	Sblocco di emergenza
APV	Apertura in tensione

NOTE

L'ingresso APV (Apertura in tensione) **accetta comandi momentanei di apertura** ("comando sporco") **con tensioni nel range 0-30 Vdc / 12-24 Vac.**

Gli ingressi digitali (Interblocco, Posizione Anta, Catenaccio, Apertura, Blocco, Reset allarmi ed Emergenza) **sono di tipo Normalmente Aperto (N.A.) ad eccezione di Posizione Anta e Catenaccio.**

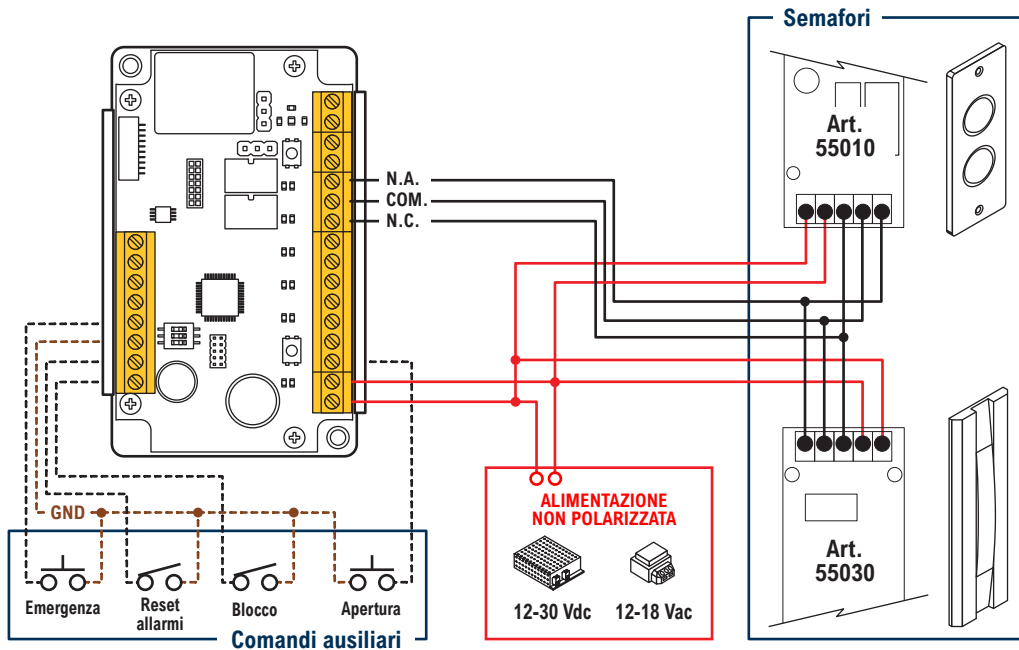
L'uscita serratura può erogare una potenza sufficiente a comandare i cinematismi delle serrature indicate come compatibili nel presente manuale. Non è garantita la compatibilità con elettroserrature diverse da quelle indicate o sistemi di apertura che richiedano corrente superiore a 5 A per l'azionamento.

Uscite

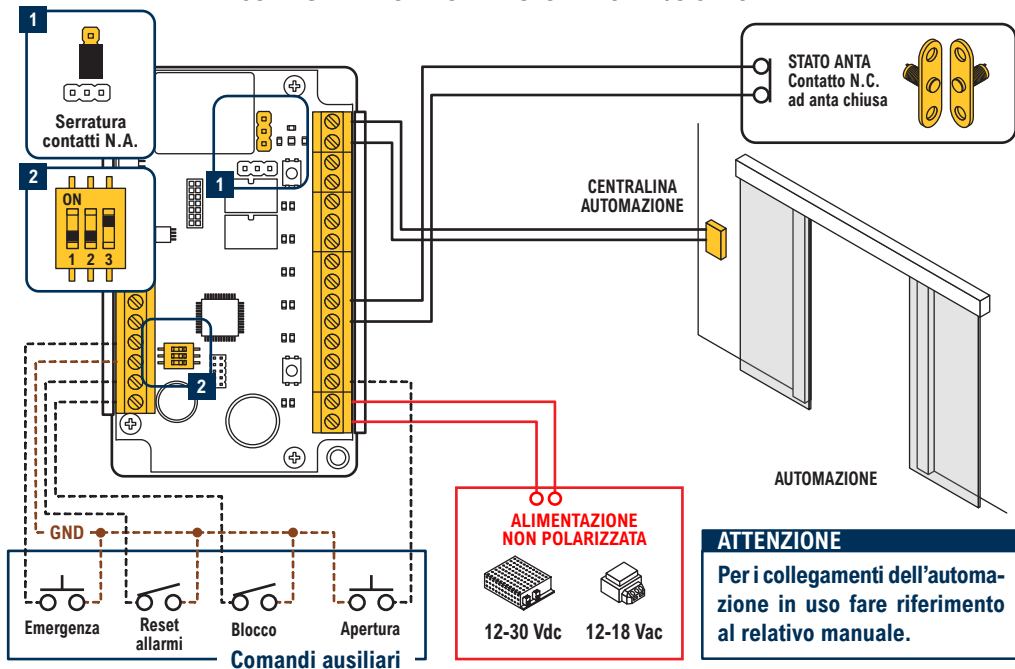
Uscita serratura	Relé di potenza 5A (N.A./N.C. configurabile con apposito Jumper)
Uscita avaria/ allarme	Relé di segnale 1A (N.A./N.C. configurabile con apposito Jumper)
Stato serratura	Relé di segnale 1A (N.A./COM./N.C.)

NOTA: Per le caratteristiche tecniche di ingressi e uscite fare riferimento alla sezione SPECIFICHE TECNICHE.

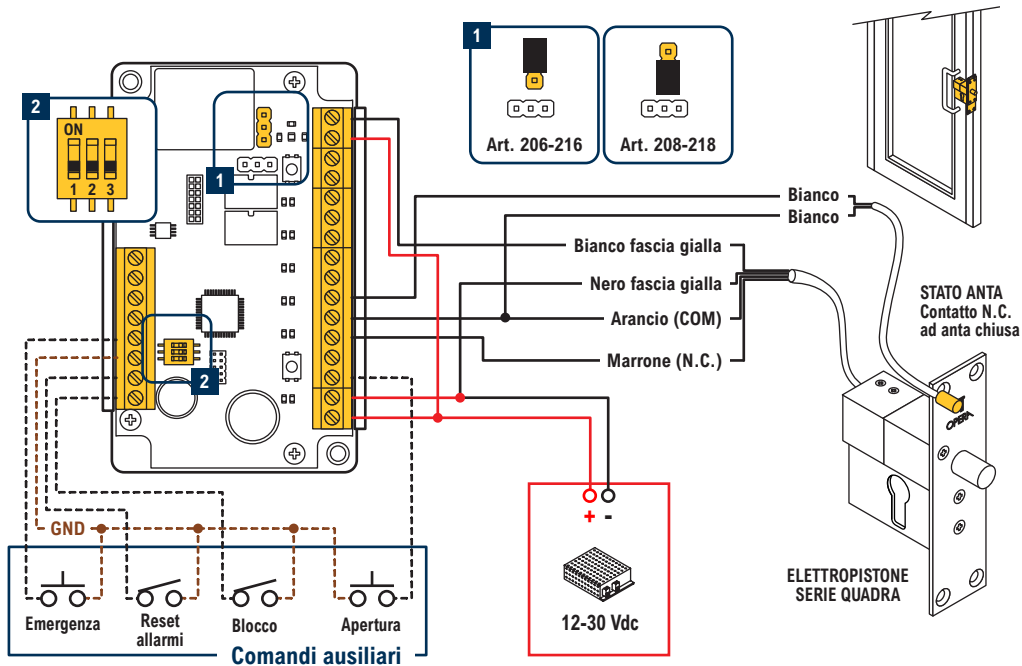
COLLEGAMENTO AD INDICATORI LUMINOSI (ART. 55010, 55030)



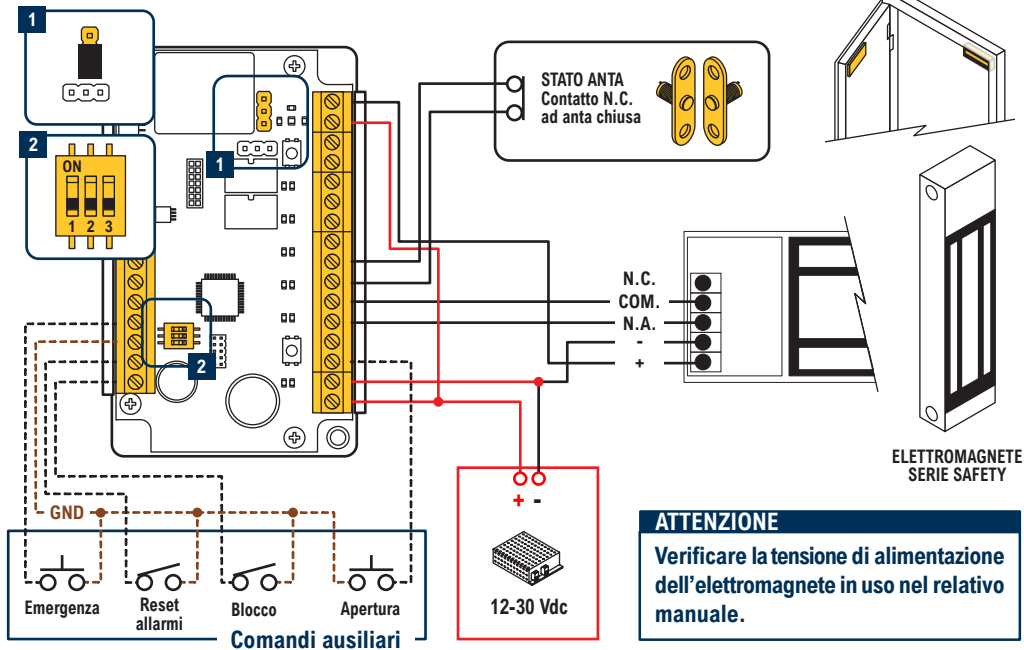
COLLEGAMENTO A PORTE AUTOMATICHE E/O CANCELLI



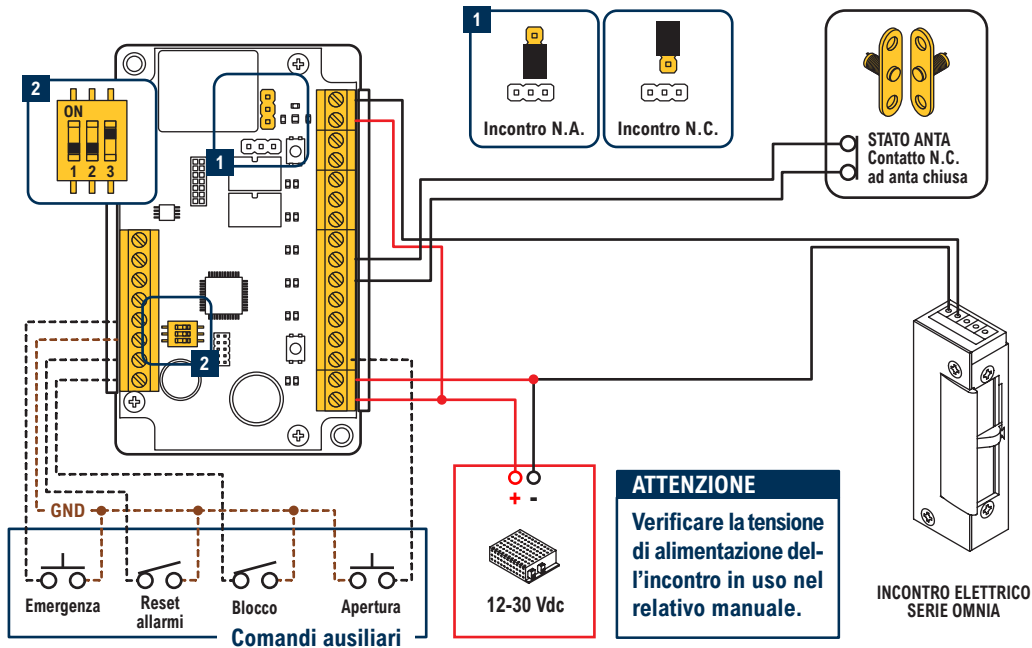
COLLEGAMENTO AD ELETTROPISTONI SERIE QUADRA



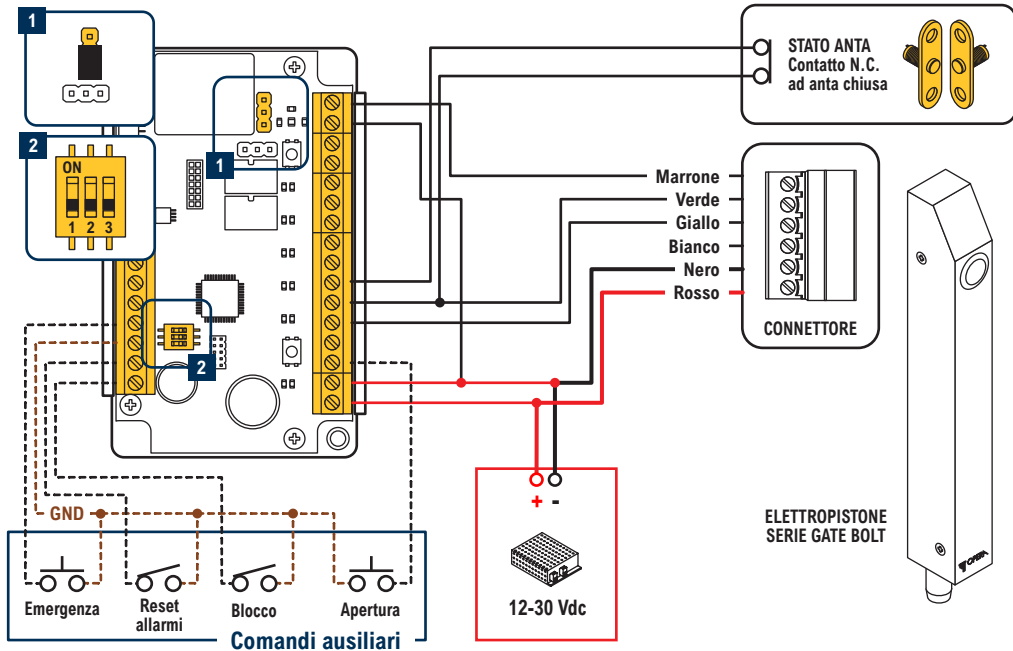
COLLEGAMENTO AD ELETTROMAGNETI SERIE SAFETY



COLLEGAMENTO AD INCONTRI ELETTRICI SERIE OMNIA



COLLEGAMENTO AD ELETTROPISTONI SERIE GATE BOLT





AVVERTENZE

Leggere attentamente le seguenti istruzioni.

Le avvertenze nel presente manuale devono essere osservate congiuntamente al MANUALE D'USO. Leggere e conservare il presente manuale in ogni sua parte per tutta la durata di vita del prodotto, comprensivamente di prova d'acquisto e garanzia.

Utilizzare solo prodotti forniti a corredo o raccomandati.

Non esporre il prodotto ad acqua, intemperie, elevate temperature o forti campi elettromagnetici. Non installare in ambienti esplosivi o in presenza di vapori infiammabili: rischio per la sicurezza.

Si raccomanda di affidare l'installazione della parte elettrica a personale esperto. Non eseguire modifiche o riparazioni alle componenti elettriche o elettroniche.

Verificare la corretta messa a terra in caso di collegamento alla rete elettrica.

Si raccomanda di smaltire gli imballaggi negli appositi contenitori.



USER MANUAL



OPERA s.r.l.

Via Portogallo, 43

41122 Modena (MO) - Italy

www.opera-italy.com

info@opera-access.it

+39 059 451708