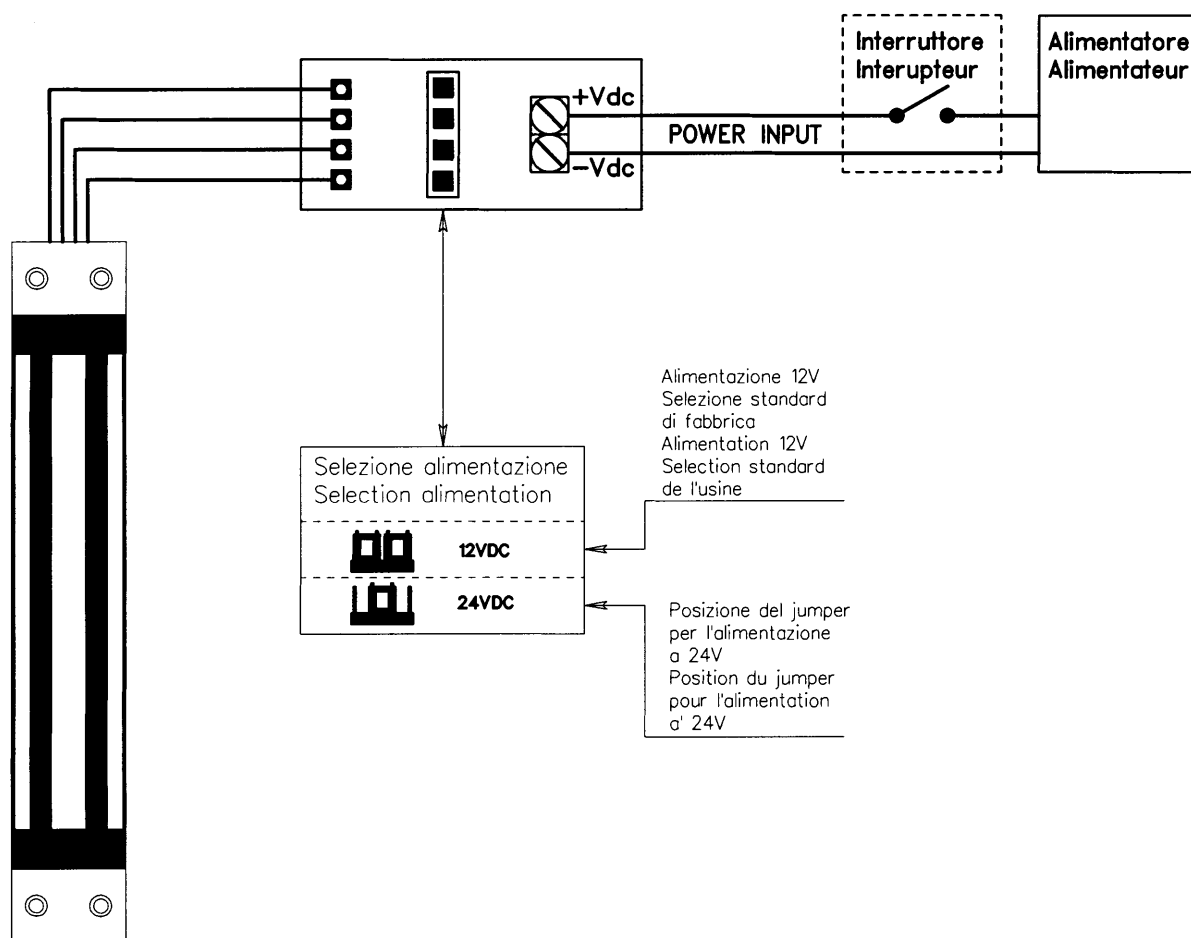


ISTRUZIONI DI MONTAGGIO PER ELETTROMAGNETI DI SICUREZZA NOTICE DE MONTAGE POUR ELECTROVENTOUSE DE SECURITE' SERIE 13500

Modulo di controllo per elettromagnete Art. 13500
Electronique de contrôle pour electroventouse Art. 13500



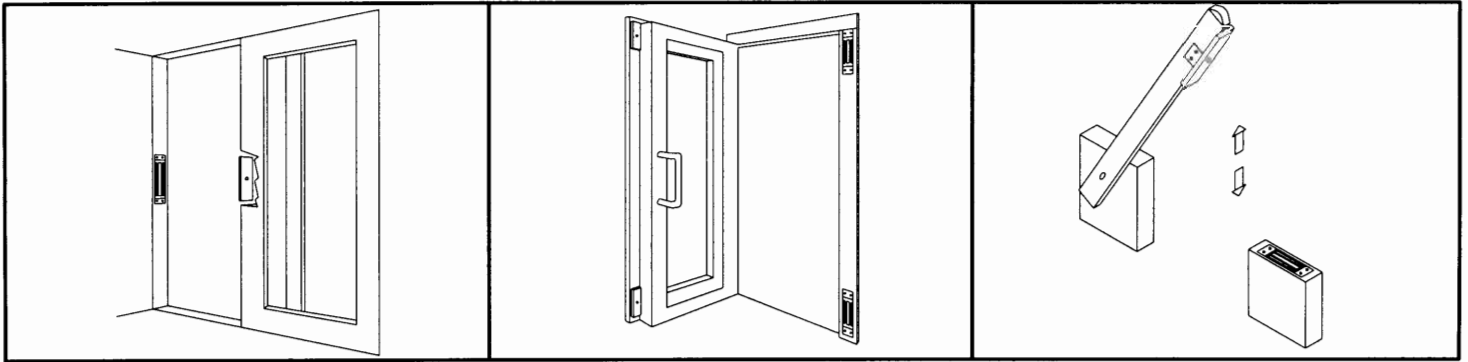
Importante – Important

Controllare la posizione dei jumpers prima di alimentare gli elettromagneti a 24Vdc.
Eventuali danni all'elettromagnete possono essere causati da un errato posizionamento degli stessi jumpers. Questi danni non sono coperti dalla garanzia sul prodotto.

Pour le fonctionnement à 24 Vdc le jumper doit être installé sur la position 24 Vdc.

La garantie constructeur ne peut être révoquée que si les instructions d'installation ont été intégralement respectées.

APPLICAZIONI TIPICHE – APPLICATION TYPIQUES



Esempio di applicazione del mod. 13500
su porta scorrevole
Exemple de application du mod. 13500
sur porte coulissant

Esempio di applicazione del mod. 13500
su porta ad anta
Exemple de application du mod. 13500
sur porte a ventail

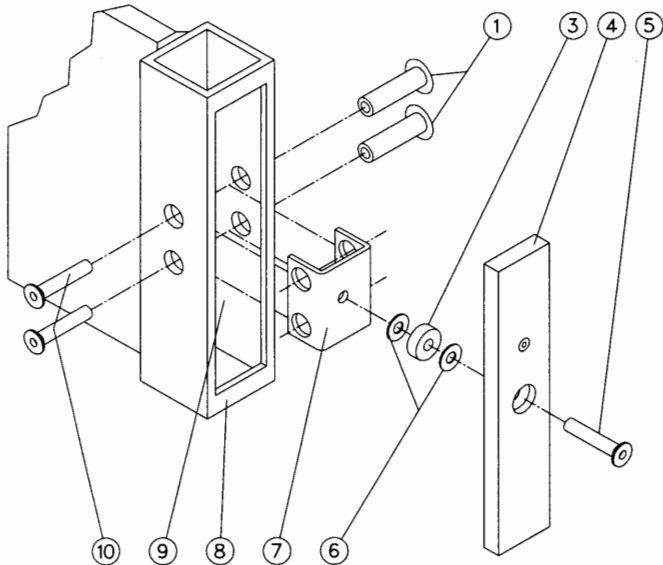
Esempio di applicazione del mod. 13500
su sbarre automatiche di sicurezza
Exemple de application du mod. 13500
sur bar de securite gere pour automatisme

CARATTERISTICHE TECNICHE – CARACTERISTIQUE TECHNIQUE

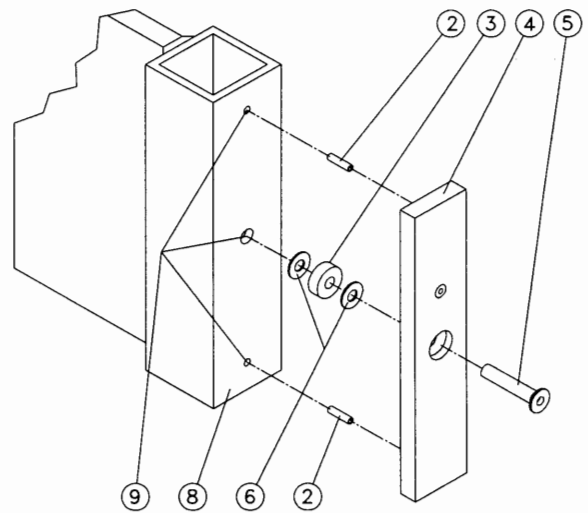
MODELLO MODEL	DIMENSIONI DIMENTIONES mm.	ALIMENTAZIONE ALIMENTATION Vdc	CORRENTE ASSORBITA POTENTIEL ABSORBE'	FORZA FORCE	SENSORE DI HALL STATO PORTA PALPEUR DE HALL ETAT DE LA PORTE	LED E RELE' N.A./N.C. DI STATO PORTA LED ET RELAIS N.O./N.F. DE ETAT PORTE	TIME DELAY RICHIUSURA AUTOMATICA FERMETURE AUTOMATIQUE
13500	227x38x27	12 / 24 Vdc	500mA a 12V 250mA a 24V	> 300 Kg.	NO	NO	OPTIONAL

ACCESSORI STANDARD – ACCESSOIRES STANDARD

MONTAGGIO CONTROPIASTRA "A" – MONTAGE DE LA GACHE "A"



MONTAGGIO CONTROPIASTRA "B" – MONTAGE DE LA GACHE "B"



LEGENDA:

- 1 BUSSOLA FILETTATA – CONTRE-ECROU
- 2 SPINA – GOUPILLE
- 3 SPESSORE IN GOMMA – EPAISSEUR EN GOMME
- 4 CONTROPIASTRA – GACHE
- 5 VITE + COPRITESTA – VIS AVEC EPAISSEUR
- 6 SPESSORI – EPAISSEUR EN ACINE
- 7 SUPPORTO – SUPPORT
- 8 PORTA – PORTE
- 9 FORO – TROU
- 10 VITE – VIS
- 11 ELETTROMAGNETE – ELECTROVENTOUSE
- 12 VITI – VIS
- 13 SUPPORTO – SUPPORT

MONTAGGIO ELETTROMAGNETE – MONTAGE ELECTROVENTOUSE

