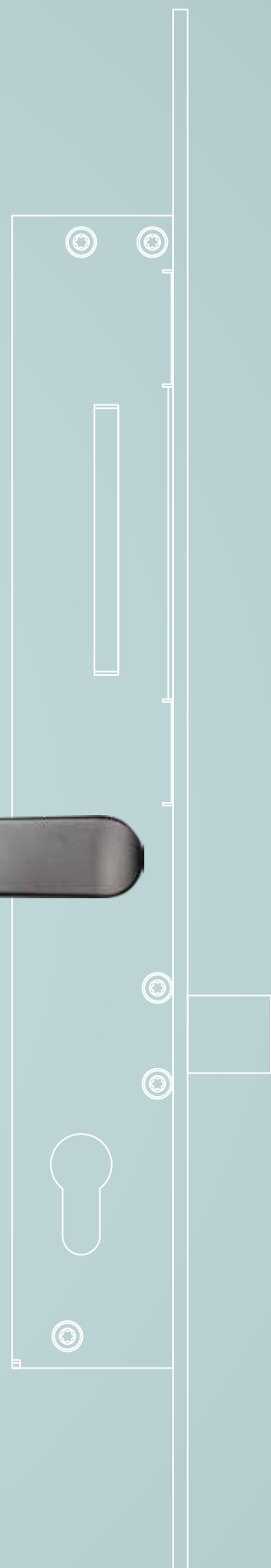


LISTINO
PREZZI **24**

Welcome in Security



 **OPERA**[®]
OPERATING ACCESS



Benvenuto in una nuova era fatta di sicurezza e semplicità.

Gestire il controllo degli accessi con professionalità vuol dire garantire massima sicurezza e semplicità di impiego. Un obiettivo che rappresenta da sempre la nostra missione e sulla quale abbiamo costruito una reputazione ormai consolidata anche sui principali mercati esteri. Per garantire ottime performance e facilità d'impiego, sia all'utente che all'installatore, utilizziamo le tecnologie più avanzate mettendo a punto sistemi altamente affidabili e innovativi. Tutto questo riservando un'attenzione particolare alla tempestività e alla qualità del servizio.

INNOVATORI DAL 1997

Opera è nata con la produzione dell'elettropistone "Prima" che ha rappresentato a tutti gli effetti la nostra opera prima. C'era una volontà ben precisa che ha guidato questo passo iniziale e che ha continuato ad essere negli anni il motore di ogni nostra attività: applicare al controllo degli accessi le nuove tecnologie, provenienti anche da altri settori di business.Cogliere le potenzialità di ogni tecnologia emergente e tradurle in prodotti innovativi capaci di aumentare la sicurezza e la semplicità d'uso è il vero valore aggiunto del nostro lavoro.

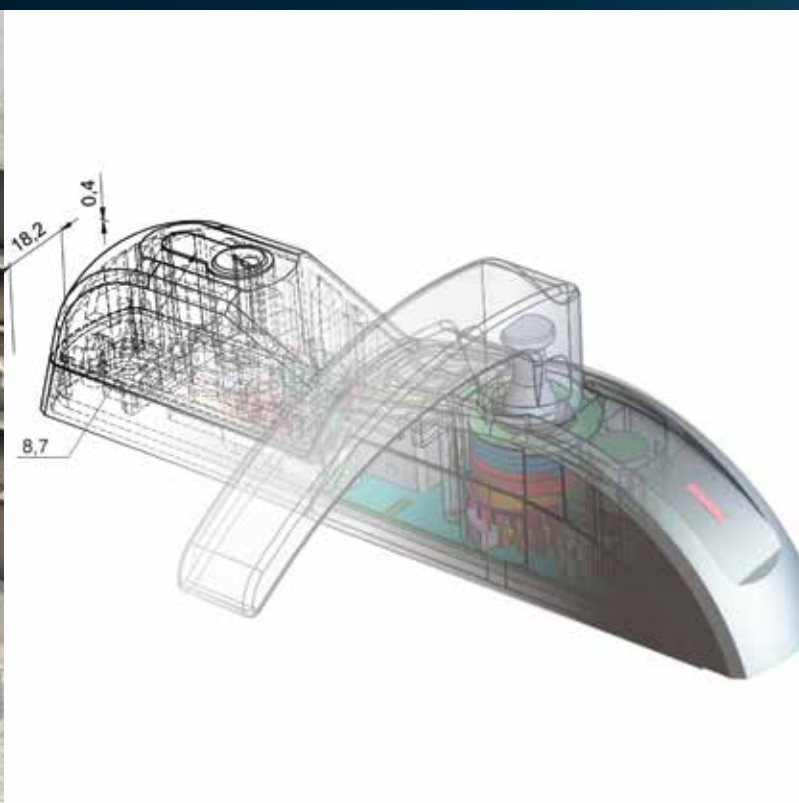


27 ANNI AL SERVIZIO DELLA SICUREZZA

Dal 1997 ad oggi la nostra offerta commerciale si è ampliata e grazie alla capacità dare risposte efficaci alle aspettative del mercato, tante nuove soluzioni sono entrate a far parte del nostro catalogo prodotti. Poter festeggiare venti anni di un'attività che è sempre stata in crescita è certamente una grande soddisfazione, ma è soprattutto la conferma, che ci arriva dai clienti di tutto il mondo, del valore del nostro impegno e del nostro metodo di lavoro.



Tutti i nostri prodotti sono costruiti rigorosamente in Italia e garantiti dalle più severe certificazioni di qualità. Ma dietro ogni articolo marchiato OPERA c'è molto più di questo. C'è il valore e l'impegno di un gruppo di persone che lavora con passione e ambizione per creare soluzioni innovative e raggiungere livelli di assoluta eccellenza nel soddisfare le aspettative dei clienti.



“MADE IN OPERA”
VUOL DIRE MOLTO PIÙ
CHE FATTO IN ITALIA.

100% ASCOLTO

I tecnici installatori, i serramentisti, gli uffici tecnici delle più grandi aziende di prodotti per la sicurezza sono per noi una risorsa e uno stimolo. Dal mercato arriva la richiesta e quella per noi diventa l'obiettivo. Realizzare un prodotto come lo vuole il cliente è per noi l'unico modo possibile di lavorare.



100% INGEGNO

Quello che facciamo tutti i giorni è trasformare le idee in progetti. Ingegneri, esperti di elettronica, tecnici meccanici sono il nostro ufficio Ricerca & Sviluppo. Con l'utilizzo dei più avanzati software di progettazione, delle più moderne macchine a taglio laser per la prototipazione rapida, realizziamo le nostre idee.

100% MADE IN ITALY

Noi produciamo tutto e interamente in Italia. Non delocalizziamo la produzione all'estero; crediamo nella qualità delle aziende italiane e dei nostri fornitori che, al 90%, sono della nostra terra. I nostri prodotti sono di alta qualità, costruiti nel rispetto dell'ambiente e delle regole del lavoro.



100% TRASPARENZA

I nostri prodotti sono per tutti e accessibili a tutti. I dati tecnici, i prezzi, le caratteristiche sono visibili a tutti. Basta chiamarci o visitarci sul web per avere tutte le informazioni sul prodotto. Dal 2013 abbiamo creato la OPERA ACADEMY per aggiornare ed informare le reti di vendita dei nostri clienti, sui nuovi prodotti e sulle normative di settore.

100% ACCOGLIENZA

Aprire le porte della nostra azienda e favorire la condivisione e la conoscenza dei nostri prodotti è per noi un piacere. Presso la nostra sede di Modena è disponibile una sala attrezzata a questo scopo. Puoi contattarci per fissare un appuntamento e sarai nostro ospite. Saremo felici di organizzare per te anche tour guidati alla scoperta delle eccellenze motoristiche e delle specialità gastronomiche della nostra città.



SAFETY

ELETTROMAGNETI DI SICUREZZA E ACCESSORI PER
ELETTROMAGNETI SERIE SAFETY 38-56



ELETRONICHE DI GESTIONE PER ELETTROMAGNETI DI SICUREZZA
SERIE SAFETY 57



SISTEMA DI GESTIONE PER USCITE DI SICUREZZA CONTROLLATE
SERIE EXIT SYSTEM 58-60



SISTEMA DI ALLARME AUTOGESTITO PER USCITE DI SICUREZZA
CONTROLLATE SERIE ALARM SYSTEM 61

FIRE CONTROL

ELETTROMAGNETI DI TRATTENUTA PER PORTE TAGLIAFUOCO
SERIE FIRE CONTROL 62-73



REGOLATORI CONTINUI DI CHIUSURA E AMMORTIZZATORI PER
PORTONI SCORREVOLI TAGLIAFUOCO 74-76



CENTRALE MONOZONA SERIE FIRE CONTROL 77-79

SMART TRIM

ELETTROMANIGLIE SERIE SMART TRIM 80-89

OMNIA

INCONTRI ELETTRICI SERIE OMNIA MICRO 90-95

	INCONTRI ELETTRICI SERIE OMNIA RADIAL SLIDE-RADIAL PRELOAD	96-97
	INCONTRI ELETTRICI DI SICUREZZA OMNIA 1000 REVERSIBILE	98
	INCONTRI ELETTRICI DI SICUREZZA PER MANIGLIONI ANTIPANICO SERIE OMNIA EXIT	99
	INCONTRI ELETTRICI DI SICUREZZA SERIE OMNIA BLINDO 700 / BLINDO 1000 / GLASS	100-102
	FRONTALI PER INCONTRI ELETTRICI E SERRATURE A SCROCCO	103-111
	OMNIA GEMINA	112-113
QUADRA		
	ELETTROPISTONI DI SICUREZZA ORIZZONTALI SERIE QUADRA MICRO	114-122
	ELETTROPISTONI DI SICUREZZA ORIZZONTALI SERIE QUADRA	123-127
	ACCESSORI PER ELETTROPISTONI DI SICUREZZA SERIE QUADRA	128 -129
ARCA		
	ELETTROBLOCCHI SERIE ARCA	130-143



PRIMA



CLASSICA



GATE BOLT



ELETTROSERRATURA PER PORTE A VENTO SERIE SWING	144
ELETRONICA DI GESTIONE PER PORTE SINGOLE O INTERBLOCCATE	145
CONSOLE DI COMANDO SERIE CONTROL SYSTEM	146-151
PRIMA	
ELETTROPISTONI DI SICUREZZA VERTICALI SERIE PRIMA	152-163
ELETTROPISTONI DI SICUREZZA VERTICALI SERIE PRIMA OP	164-165
ELETTROPISTONI DI SICUREZZA VERTICALI SERIE PRIMA MAXI	166-169
CLASSICA	
ELETTROPISTONI DI SICUREZZA ORIZZONTALI SERIE CLASSICA	170-177
GATE BOLT	
ELETTROSERRATURE DI SICUREZZA DA APPLICARE SERIE GATE LOCK	178-183
ELETTROPISTONI DI SICUREZZA SERIE GATE LOCK E LEGION	184-189

MAXIMA

ELETTROSERRATURA MOTORIZZATA A CATENACCIO
BASCULANTE SERIE MAXIMA

190-198

MANIGLIONI SENSITIVI E SCHEDE SENSORIE

199

PROFILO

SISTEMI SEMAFORICI E CITOFONICI SERIE PROFILO

200-214

CIRCUITI ELETTRONICI ACCESSORI

215

SENSORI E CONTATTI DI ALLINEAMENTO PORTE

216

PASSACAVI - SFERA ANTIRIMBALZO

217

TECHE - TRASFORMATORI - TIMER - ALIMENTATORI - BATTERIE
TAMPONE

218-219

RADIOCOMANDI E RICEVITORI

220-223

ACCESS**PEOPLE
COUNTER**

SISTEMA PER CONTROLLI ACCESSI SERIE ACCESS MULTILINK NET
E MINILINK 224-232

TERMINALI PER SERIE ACCESS MULTILINK NET, MINILINK E ACCESSORI 233-237

SPIONCINI DIGITALI SERIE I-VISION 238-239

CONTROLLI ACCESSI PER AREE SELF-SERVICE DI BANCA
AUTOMATICA SERIE ACCESS BANK 240-245

SISTEMA PER CONTROLLO ACCESSI SERIE ACCESS KEYPAD 246-248

SISTEMA PER CONTROLLO ACCESSI SERIE ACCESS TOUCH KEY 249

SISTEMA PER CONTROLLO ACCESSI SERIE ACCESS BIOMETRIC 250-251

DOORA - SISTEMA GSM E ACCESSORI 252-265

SISTEMA CONTAPERSONE SERIE PEOPLE COUNTER 266-273

CILINDRI DI ALTA SICUREZZA 274

CONDIZIONI DI VENDITA 275

PAG.	ART.	DESCRIZIONE	€
79/219	00112	Batteria ricaricabile al piombo 12V / 1,2 Ah	43,90
53	00142	Connettore per elettromagnete serie 142	17,80
53	00147	Sottopiastra per elettromagnete serie 147	13,00
53	00147N	Sottopiastra nera per elettromagnete serie 147	15,40
183	00171A	Coppia cilindri tondi di ricambio per serie 280	25,00
219	00212	Batteria ricaricabile al piombo 12V / 2,2 Ah	47,90
134	00228	Spessore da 1 mm per perno art. 22800M	1,80
182	00280A	Spessore per defender elettroserratura serie 280 colore argento	21,00
182	00280AN	Spessore per defender elettroserratura serie 280 colore nero	28,00
182	00280C	Spessore per contropiastra elettroserratura serie 280	3,20
183	00280.1D	Cappelletto per fissaggio cilindro CISA su elettroserratura serie 280 - Mano destra	34,00
183	00280.2D	Cappelletto per fissaggio cilindro CISA su elettroserratura serie 280 - Mano sinistra	34,00
183	00280.1E	Cappelletto per fissaggio cilindro ISEO su elettroserratura serie 280 - Mano destra	34,00
183	00280.2E	Cappelletto per fissaggio cilindro ISEO su elettroserratura serie 280 - Mano sinistra	34,00
183	00280.1F	Cappelletto per fissaggio cilindro VIRO su elettroserratura serie 280 - Mano destra	34,00
183	00280.2F	Cappelletto per fissaggio cilindro VIRO su elettroserratura serie 280 - Mano sinistra	34,00
183	00280.1G	Cappelletto per fissaggio cilindro FEB su elettroserratura serie 280 - Mano destra	34,00
183	00280.2G	Cappelletto per fissaggio cilindro FEB su elettroserratura serie 280 - Mano sinistra	34,00
183	00280.1H	Cappelletto per fissaggio cilindro YALE su elettroserratura serie 280 - Mano destra	34,00
183	00280.2H	Cappelletto per fissaggio cilindro YALE su elettroserratura serie 280 - Mano sinistra	34,00
182	00280S	Spessore per elettroserratura serie 280	5,20
182	00280UNI	Sottopiastra di adattabilità universale per elettroserratura serie 280	45,10
183	00281.1	Contropiastra (ricambio) serie 280	52,20
183	00281.2	Contropiastra (ricambio) serie 280	52,20
183	00281CP	Contropiastra (ricambio) serie 280	45,00
183	00281.1N	Contropiastra (ricambio) serie 280	55,70
183	00281.2N	Contropiastra (ricambio) serie 280	55,70
182	00282	Tettoia per serie 280	30,80
187	00287B	Magnete per serie 28720 - colore Marrone	12,00
187	00287W	Magnete per serie 28720 - colore Bianco	12,00
99	00360B	Spessori per incontro elettrico da applicare serie 360B	2,00
99	00360BG	Spessori per incontro elettrico da applicare di colore grigio serie 360B	2,00
99	00360C	Spessori per incontro elettrico da applicare serie 360C	2,00
85	00416	Sottopiastra per elettromaniglia Smart Trim	26,10
87	0042801A	Sottopiastra elettromaniglia per maniglioni ANTIPANIC SERIE 400	72,30
87	0042801B	Sottopiastra elettromaniglia per maniglioni ANTIPANIC SERIE 600	72,30
87	0042803	Sottopiastra elettromaniglia per maniglioni ASSA ABLOY START-TOUCH	72,30
87	0042804	Sottopiastra elettromaniglia per maniglioni MOD. CISA	72,30
87	0042805	Sottopiastra elettromaniglia per maniglioni ASSA ABLOY MILLENIUM PUSH	72,30
87	0042806	Sottopiastra elettromaniglia per maniglioni FAPIM-ISEO	72,30
87	0042807.A	Sottopiastra elettromaniglia per maniglioni ASSA ABLOY SERIE 89-CROSS BAR	72,30
87	0042807.B	Sottopiastra elettromaniglia per maniglioni ASSA ABLOY SERIE FLUID ROTATIVO	72,30
87	0042808A	Sottopiastra elettromaniglia per maniglioni SAVIO BERNINI SERIE 6000-CELLINI 6100	72,30
87	0042808B	Sottopiastra elettromaniglia per maniglioni SAVIO JUVARRA 6010-BRUNELLESCHI 6110	72,30
87	0042808C	Sottopiastra elettromaniglia per maniglioni SAVIO CIRCEO SERIE KH	72,30
87	0042809	Sottopiastra elettromaniglia per maniglioni ASSA ABLOY SERIE UNIVERSAL	72,30
87	0042810	Sottopiastra elettromaniglia per maniglioni ASSA ABLOY COMPOSIT	72,30
87	0042811	Sottopiastra elettromaniglia per maniglioni VACHETTE	72,30
238	00577	Cannotto per spioncino per porte da 95 a 122 mm	7,70
258	00661A01	Cavo twistato per collegamenti seriale Doora	8,30



Index Analitico

PAG.	ART.	DESCRIZIONE	€
219	00712	Batteria ricaricabile al piombo 12V / 7 Ah	57,60
53	01127	Contropiastre per elettromagneti serie Safety (Ricambio)	55,70
53	01130	Contropiastre per elettromagneti serie Safety (Ricambio)	64,00
53	01134	Contropiastre per elettromagneti serie Safety (Ricambio)	59,30
53	01137	Contropiastre per elettromagneti serie Safety (Ricambio)	59,30
53	01137L	Contropiastre per elettromagneti serie Safety (Ricambio)	59,30
66	01620	Elettromagnete di trattenuta	37,10
66	01620I	Elettromagnete di trattenuta con piattello	44,60
66	01630	Elettromagnete di trattenuta	41,10
66	01630I	Elettromagnete di trattenuta con contropiastra fissa	58,60
72	01630ILV	Elettromagnete di trattenuta con piattello	65,70
70	01740	Supporto telescopico di fissaggio elettromagnete colore nero	66,40
70	01740B	Supporto telescopico di fissaggio elettromagnete colore bianco	66,40
70	01740BF	Supporto di fissaggio elettromagnete colore bianco	49,20
70	01740F	Supporto di fissaggio elettromagnete colore nero	49,20
70	01740M	Supporto telescopico di fissaggio elettromagnete colore nero	72,20
67/211	01780	Scatola in alluminio	31,20
70	01800Z	Contropiastra fissa in acciaio per serie 180 / 190	16,20
70	01805Z	Contropiastra snodata in acciaio per serie 180 / 190	20,30
274	01808	Chiave cifrata supplementare	39,10
274	01808K	Chiave a cifratura unica supplementare	39,10
70	01810Z	Contropiastra fissa per serie 181	32,60
70	01815Z	Contropiastra snodata in acciaio per serie 181	36,80
66	01820	Elettromagnete di trattenuta	58,10
66	01820I	Elettromagnete di trattenuta con piattello	74,70
66	01830	Elettromagnete di trattenuta	62,20
66	01830I	Elettromagnete di trattenuta con contropiastra fissa	94,80
128	02060	Staffa per il fissaggio laterale dell'elettropistone serie Quadra Micro	17,80
128	02065	Carter per elettropistone orizzontale serie Quadra Micro	81,80
128	02114	Frontale con meccanismo apertura con cilindro a profilo europeo	71,10
128	02114S	Frontale con meccanismo apertura con cilindro chiave a spillo	116,20
128	02160	Staffa per il fissaggio laterale dell' elettropistone serie Quadra	17,80
128	02165	Carter per elettropistone orizzontale serie Quadra	81,80
128	02208	Contropiastra per elettropistoni serie Quadra Micro	33,20
128	02208R	Contropiastra per elettropistoni serie Quadra Micro	37,90
128	02218	Contropiastra per elettropistoni serie Quadra	33,20
128	02218R	Contropiastra per elettropistoni serie Quadra	37,90
216	02221	Sensore magnetico da infilare	67,60
216	02223	Sensore magnetico da applicare	23,70
216	02225	Contatto a sfera	43,90
140	02238	Contropiastra ad espulsione - ricambio	118,60
140	02238CF	Contropiastra fissa - ricambio	49,80
140	02238CFL	Contropiastra fissa - ricambio	52,70
274	02250	Defender antistrappo universale	49,80
197	02250L	Defender antistrappo per elettroserratura motorizzata serie Maxima	80,60
187	02250LG	Defender antistrappo per elettropistone motorizzato serie Legion	80,60
274	02251	Spessore per defender	2,30
197	02255	Contropiastra per elettroserratura motorizzata serie Maxima	48,60
162/177	02258D	Contropiastra per elettropistoni serie Prima e Classica	43,30
162/177	02258DSA	Contropiastra per elettropistoni serie Prima e Classica	71,80

PAG.	ART.	DESCRIZIONE	€
162/177	02259	Contropiastra per elettropistoni serie Prima e Classica	43,30
162/177	02259SA	Contropiastra per elettropistoni serie Prima e Classica	71,80
177	02260D	Contropiastra per elettropistoni serie Prima e Classica	43,30
177	02260DSA	Contropiastra per elettropistoni serie Prima e Classica	71,80
186	02287	Piastra di fissaggio per elettropistone serie Legion	39,10
188	02288	Piastra di fissaggio per elettropistone serie 288	39,10
184/186	02290	Contropiastra a pavimento per elettropistoni serie Gate Bolt / Legion	55,70
186	02291	Contropiastra da applicare per elettropistone serie Legion	71,10
186	02291N	Contropiastra da applicare per elettropistone serie Legion	71,10
186	02292	Spessore per contropiastra da applicare per elettropistone serie Legion	11,90
186	02293	Spessore per contropiastra da applicare per elettropistone serie Legion	3,60
187	02295	Circuito Fail Safe per elettropistoni serie Legion	177,80
144	02300	Contropiastra per elettroserratura serie Swing (ricambio)	20,20
144	02301	Contropiastra per elettroserratura serie Swing (ricambio)	26,10
140	02308.1	Carter da applicare serie Arca Key e Arca Slide	80,60
140	02308.2	Carter da applicare serie Arca Key e Arca Slide	80,60
141	02308.1S	Carter da applicare serie Arca Slide S	80,60
141	02308.2S	Carter da applicare serie Arca Slide S	80,60
140	02308.1CF	Carter da applicare serie Arca Key e Arca Slide	80,60
140	02308.2CF	Carter da applicare serie Arca Key e Arca Slide	80,60
141	02308.1CFS	Carter da applicare serie Arca Slide S	80,60
141	02308.2CFS	Carter da applicare serie Arca Slide S	80,60
162	0230930DX	Carter per elettropistone verticale in versione cilindro e maniglia	174,30
162	0230930SX	Carter per elettropistone verticale in versione cilindro e maniglia	174,30
176	02708	Carter da applicare per elettropistone serie Classica	205,10
50	03000	Staffa di montaggio ad "ELLE" per elettromagneti serie Safety 130-131-140	39,20
50	03000N	Staffa di montaggio ad "ELLE" per elettromagneti serie Safety 130-131-140	45,60
50	03001	Staffa di montaggio a "ZETA" per elettromagneti serie Safety 130-131-140	136,80
50	03001N	Staffa di montaggio a "ZETA" per elettromagneti serie Safety 130-131-140	156,90
50	03002	Staffa di montaggio ad "ELLE" universale per elettromagneti serie Safety 130-131-140	40,80
50	03003	Base contropiastra "Universale" per porte tagliafuoco	42,70
50	03004	Base contropiastra "Universale" per porte di sicurezza e tagliafuoco	26,10
50	03005	Carter di copertura corto per elettromagneti serie Safety 130-131	47,40
50	03006	Carter di copertura lungo per elettromagneti serie Safety 130-131	56,90
50	03007	Staffa montaggio contropiastra a "VETRO" per elettromagneti serie Safety 136-137	64,00
104	03010	Frontale corto in acciaio verniciato grigio per serie Omnia	4,40
104	03010S	Frontale corto simmetrico in acciaio verniciato grigio per serie Omnia	4,40
104	03030	Frontale lungo in acciaio verniciato grigio per serie Omnia	6,90
104	03030CRO	Frontale lungo cromato per serie Omnia	9,70
104	03030GD	Frontale lungo in acciaio verniciato oro per serie Omnia	6,90
104	03030.1GDR	Frontale lungo oro lucido per serie Omnia	17,40
104	03030.2GDR	Frontale lungo oro lucido per serie Omnia	17,40
105	03031	Frontale lungo in acciaio inox per serie Omnia	18,70
105	03130	Frontale lungo in acciaio verniciato grigio per serie Omnia	7,80
105	03131	Frontale lungo in acciaio inox per serie Omnia	18,70
105	03132	Frontale lungo in acciaio verniciato grigio per serie Omnia	19,40
105	03162	Frontale angolare corto in acciaio verniciato oro per serie Omnia	13,50
105	03162BA	Frontale angolare corto in acciaio verniciato oro per serie Omnia	13,50
106	03310	Frontale corto per serie Omnia 16	5,80
106	03310R	Frontale corto per serie Omnia Radial	6,30



Index Analitico

PAG.	ART.	DESCRIZIONE	€
106	03330	Frontale lungo per serie Omnia 16	9,10
106	03331	Frontale lungo per serie Omnia 16	19,40
106	03342.1	Frontale angolare lungo per Omnia 16	19,40
106	03342.2	Frontale angolare lungo per Omnia 16	19,40
107	03370.1	Frontale lungo per serie Omnia Blindo 700	18,70
107	03370.2	Frontale lungo per serie Omnia Blindo 700	18,70
107	03370R	Frontale lungo per serie Omnia Blindo 700	21,30
107	03371.1	Frontale lungo per serie Omnia Blindo 700	18,70
107	03371.2	Frontale lungo per serie Omnia Blindo 700	18,70
107	03372	Frontale lungo per serie Omnia Micro	18,70
107	03374.1	Frontale lungo per serie Omnia Blindo 700	18,70
107	03374.2	Frontale lungo per serie Omnia Blindo 700	18,70
107	03374R	Frontale lungo per serie Omnia Blindo 700	21,30
107	03375.1	Frontale lungo per serie Omnia Blindo 700	18,70
107	03375.2	Frontale lungo per serie Omnia Blindo 700	18,70
108	03410	Frontale corto in alluminio per serie Omnia	10,30
108	03411	Frontale corto in acciaio inox per serie Omnia	11,70
108	03431	Frontale lungo in acciaio inox per serie Omnia 1.000	62,80
108	03442.1	Frontale angolare lungo in acciaio verniciato oro per serie Omnia Micro	19,90
108	03442.2	Frontale angolare lungo in acciaio verniciato oro per serie Omnia Micro	19,90
108	03442.1BA	Frontale angolare lungo in acciaio verniciato oro per serie Omnia Micro	19,90
108	03442.2BA	Frontale angolare lungo in acciaio verniciato oro per serie Omnia Micro	19,90
108	03445.1	Frontale angolare lungo in acciaio satinato nichelato per serie Omnia Micro	22,40
108	03445.2	Frontale angolare lungo in acciaio satinato nichelato per serie Omnia Micro	22,40
108	03445.1GD	Frontale angolare lungo in acciaio oro lucido per serie Omnia Micro	26,10
108	03445.2GD	Frontale angolare lungo in acciaio oro lucido per serie Omnia Micro	26,10
108	03446.1	Frontale angolare lungo in acciaio satinato nichelato per serie Omnia Micro	22,40
108	03446.2	Frontale angolare lungo in acciaio satinato nichelato per serie Omnia Micro	22,40
108	03446.1GD	Frontale angolare lungo in acciaio oro lucido per serie Omnia Micro	26,10
108	03446.2GD	Frontale angolare lungo in acciaio oro lucido per serie Omnia Micro	26,10
51	03500	Staffa di montaggio ad "ELLE" per elettromagneti serie Safety 127	37,60
51	03500N	Staffa di montaggio ad "ELLE" per elettromagneti serie Safety 127	44,50
51	03501	Staffa di montaggio ad "ZETA" per elettromagneti serie Safety 127	79,80
51	03501N	Staffa di montaggio ad "ZETA" per elettromagneti serie Safety 127	91,20
199	03510	Maniglione Verticale	151,80
199	03515	Maniglione Verticale	151,80
199	03520	Maniglione Orizzontale	151,80
199	03525	Maniglione Orizzontale	151,80
51	03600	Staffa di montaggio ad "ELLE" per elettromagneti serie Safety 128	37,60
51	03600N	Staffa di montaggio ad "ELLE" per elettromagneti serie Safety 128	44,50
51	03601	Staffa di montaggio ad "ZETA" per elettromagneti serie Safety 128	117,40
51	03601N	Staffa di montaggio ad "ZETA" per elettromagneti serie Safety 128	135,70
51	03700	Staffa di montaggio ad "ELLE" per elettromagneti serie Safety 136 - 137	37,60
51	03700N	Staffa di montaggio ad "ELLE" per elettromagneti serie Safety 136 - 137	44,50
51	03701	Staffa di montaggio a "ZETA" per elettromagneti serie Safety 136 - 137	135,70
51	03701N	Staffa di montaggio a "ZETA" per elettromagneti serie Safety 136 - 137	155,00
51	03705	Carter di copertura corto per elettromagneti serie Safety 136 - 137	47,40
52	03706	Carter di copertura lungo per elettromagneti serie Safety 136 - 137	56,90
52	03707	Staffa ad "Elle" con carter di copertura per elettromagneti serie Safety 136 - 137	65,00
52	03707L	Staffa ad "Elle" con carter di copertura per elettromagneti serie Safety 13700TDL	65,00

PAG.	ART.	DESCRIZIONE	€
52	03707LN	Staffa ad "Elle" con carter di copertura per elettromagneti serie Safety 13700TDLN	78,70
52	03707N	Staffa ad "Elle" con carter di copertura per elettromagneti serie Safety 136 - 137	78,70
52	03708	Staffa a "Zeta" con carter di copertura per elettromagneti serie Safety 136 - 137	150,50
52	03708L	Staffa a "Zeta" con carter di copertura per elettromagneti serie Safety 13700TDL	188,10
52	03708LN	Staffa a "Zeta" con carter di copertura per elettromagneti serie Safety 13700TDLN	214,30
52	03708N	Staffa a "Zeta" con carter di copertura per elettromagneti serie Safety 136 - 137	169,90
52	03709	Carter da applicare per elettromagneti serie Shear-Lock	80,90
52	03709N	Carter da applicare per elettromagneti serie Shear-Lock	94,60
52	03710	Carter da applicare per elettromagnete serie Micro Shear-Lock	80,90
52	03710N	Carter da applicare per elettromagnete serie Micro Shear-Lock	94,60
207	OP04500 56	Semaforo Alt/Avanti	213,40
207	OP04500 58	Semaforo Alt/Avanti con citofono	249,00
207	OP04501 56	Semaforo Rosso/Verde	154,10
207	OP04501 58	Semaforo Rosso/Verde con citofono	201,60
197	04925	Gruppo motore (ricambio)	211,00
218	05110G	Teca per attivazione allarme a pressione con ripristino manuale - Colore Giallo	29,90
79/218	05110R	Teca per attivazione allarme a pressione con ripristino manuale - Colore Rosso	29,90
218	05110V	Teca per attivazione allarme a pressione con ripristino manuale - Colore Verde	29,90
78	05115	Pulsante di sblocco / reset	24,90
78	05203A	Rivelatore combinato di calore e fumo	87,10
78	05203ABRA	Rivelatore combinato di calore e fumo con base relè	154,70
78	05204A	Rivelatore di calore termovelocimetrico	64,70
78	05204ABRA	Rivelatore di calore termovelocimetrico con base relè	132,30
78	05206A	Spray per verifica rivelatori di fumo	67,60
78	05207	Sirena	92,50
218	05210	Trasformatore 240/10 Vac per elettroserratura serie Maxima	56,90
218	05211	Trasformatore 240/12 Vac per incontri elettrici serie Omnia	39,80
129	05216	Circuito PWM per serie Quadra	70,00
215	05257	Interfaccia citofonica per gestione elettroserrature	106,70
215	05258	Modulo a relè comando apertura citofono	48,60
215	05259-12	Circuito contatto sensore magnetico a 12 Vdc	26,10
215	05259-24	Circuito contatto sensore magnetico a 24 Vdc	26,10
215	05260	Circuito temporizzatore porte automatiche	93,70
218	05301C	Timer programmazione settimanale	298,80
218	05310	Alimentatore Switching 12 Vdc/1,5 A temporizzabile	142,30
219	05312A	Alimentatore Switching 12 Vdc / 3 A con predisposizione per batteria tampone	280,40
219	05320A	Alimentatore Switching 12 Vdc / 3 A con predisposizione per batteria tampone	153,90
219	05320BD	Alimentatore Switching 12 Vdc / 1,5 A da barra DIN	153,90
219	05320XM	Alimentatore Switching 12 Vdc / 26,5 A con predisposizione per batteria tampone	183,50
219	05325A	Alimentatore Switching 24 Vdc / 3 A con predisposizione per batteria tampone	296,40
219	05326A	Alimentatore Switching 24 Vdc / 10 A con predisposizione per batteria tampone	307,80
219/265	05330BD	Alimentatore Switching 24 Vdc / 630 mA da barra DIN	153,90
219	05330XS	Alimentatore Switching 24 Vdc / 1 A con predisposizione per batteria tampone	159,60
219	05331A	Alimentatore Switching 24 Vdc / 3 A con predisposizione per batteria tampone	169,90
219	05332A	Alimentatore Switching 24 Vdc / 10 A con predisposizione per batteria tampone	183,50
197	05426	Cavo multipolare per elettroserratura serie Maxima	9,50
219	05346A	Alimentatore Plug-in per console art. 54614A	11,00
160	05428	Cavo multipolare per elettropistoni serie Prima	9,50
214	05501	Scatola in alluminio argento da applicare semaforo art. 55010 - 55013	40,70
214	05501BR	Scatola in alluminio argento da applicare semaforo art. 55010BR - 55013BR	40,70



Index Analitico

PAG.	ART.	DESCRIZIONE	€
214	05501N	Scatola in alluminio argento da applicare semaforo art. 55010N - 55013N	40,70
214	05502	Scatola in alluminio argento da applicare semaforo art. 55011	41,90
214	05502BR	Scatola in alluminio bronzo da applicare semaforo art. 55011BR	41,90
214	05502N	Scatola in alluminio nero da applicare semaforo art. 55011N	41,90
214/235	05502PD	Scatole in alluminio argento da applicare per semafori serie Profilo Design	45,10
244	05502PDB	Scatole in alluminio argento da applicare per pulsante di apertura e rilancio tempo	65,00
214	05502PDBR	Scatole in alluminio bronzo da applicare per semafori serie Profilo Design	45,10
214/235	05502PDN	Scatole in alluminio nero da applicare per semafori serie Profilo Design	45,10
235	05502T	Tettoia di protezione per lettori Profilo Design	41,50
214	05503	Scatola in alluminio argento da applicare semaforo art. 55012	46,80
214	05503BR	Scatola in alluminio bronzo da applicare semaforo art. 55012BR	46,80
214	05503N	Scatola in alluminio nero da applicare semaforo art. 55012N	46,80
208	05512	Centralina per gestione citofoni multipli	213,40
208	05513	Cornetta citofonica	92,50
208	05514	Cornetta citofonica multiporta	341,50
208	05515	Amplificatore porter citofonico esterno	124,50
212	05540	Scatola per supporto	19,00
212	05540N	Scatola per supporto colore nero	19,00
244	05645	Pulsante di rilancio tempo	94,80
244	05648	Altoparlante	66,40
245	05651	Carter a tettoia	166,00
245	05652	Scatola da applicare	78,00
245	05653	Scatola da applicare	128,00
250	05820	Elettronica di gestione remota per lettore biometrico	189,70
250	05820SB	Pulsante touch per elettronica di gestione per lettore biometrico	249,00
211	05820P	Pulsante apriporta Touch	110,00
251	05821	Copertura di protezione per lettore biometrico	105,50
272	05912WEB	Software contapersone	474,20
229	05913	Convertitore seriale	580,90
271	05914	Concentratore di dati wi-fi	373,50
271	05916	SD memory card	24,90
271	05917	Batterie per contapersone	20,20
274	08010 06	Doppio cilindro di sicurezza a chiave piatta	96,00
274	08010 07	Doppio cilindro di sicurezza a chiave piatta	100,80
274	08010 08	Doppio cilindro di sicurezza a chiave piatta	100,80
274	08010 09	Doppio cilindro di sicurezza a chiave piatta	106,70
274	08010 10	Doppio cilindro di sicurezza a chiave piatta	107,90
274	08010 11	Doppio cilindro di sicurezza a chiave piatta	109,10
274	08010 12	Doppio cilindro di sicurezza a chiave piatta	112,60
274	08010 13	Doppio cilindro di sicurezza a chiave piatta	122,10
274	08010 14	Doppio cilindro di sicurezza a chiave piatta	123,30
274	08010 15	Doppio cilindro di sicurezza a chiave piatta	123,30
274	08010 19	Doppio cilindro di sicurezza a chiave piatta	131,60
274	08010 20	Doppio cilindro di sicurezza a chiave piatta	131,60
274	08010 21	Doppio cilindro di sicurezza a chiave piatta	131,60
274	08010 22	Doppio cilindro di sicurezza a chiave piatta	131,60
274	08030 01	Mezzo cilindro di sicurezza a chiave piatta	73,50
274	08030 04	Mezzo cilindro di sicurezza a chiave piatta	73,50
274	08030 05	Mezzo cilindro di sicurezza a chiave piatta	74,70
274	08030 06	Mezzo cilindro di sicurezza a chiave piatta	74,70

PAG.	ART.	DESCRIZIONE	€
274	08030 08	Mezzo cilindro di sicurezza a chiave piatta	75,90
274	08030 11	Mezzo cilindro di sicurezza a chiave piatta	75,90
274	08030 13	Mezzo cilindro di sicurezza a chiave piatta	77,10
274	08030 20	Mezzo cilindro di sicurezza a chiave piatta	80,60
274	08040 00	Selettore a chiave piatta	353,60
217	08600	Passacavo a scomparsa	40,30
217	08600XL	Passacavo a scomparsa	52,00
217	08601	Passacavo a scomparsa con inserto	62,80
217	08605	Passacavo a scomparsa	30,80
217	08608	Passacavo solo flessibile da esterno	58,10
217	08610	Passacavo solo flessibile da esterno	34,90
217	08619	Passacavo solo flessibile da esterno	39,80
217	08620	Passacavo solo flessibile da esterno	39,80
217	08630A	Passacavo solo flessibile da esterno con terminali in metallo	29,60
217	08640	Passacavo solo flessibile da esterno	41,50
217	08641	Passacavo solo flessibile da esterno	46,20
217	08650	Contatti a molla	13,00
216	08700	Sfera antirimbalzo	42,70
109	08710	Serratura a scrocco	23,70
109	08711A	Serratura a scrocco	39,10
42	12500	Elettromagnete serie Safety Micro	213,20
42	12700	Elettromagnete serie Safety Micro	213,20
42	12800	Elettromagnete serie Safety Micro	213,20
42	12800M	Elettromagnete serie Safety Micro con sensore	241,70
42	12800MN	Elettromagnete serie Safety Micro con sensore	265,60
42	12800N	Elettromagnete serie Safety Micro	237,10
43	13000	Elettromagnete serie Safety Maxi	291,80
43	13000N	Elettromagnete serie Safety Maxi	314,60
43	13100	Elettromagnete serie Safety Maxi con sensore	327,20
43	13100N	Elettromagnete serie Safety Maxi con sensore	351,10
43	13100TD	Elettromagnete serie Safety Maxi con sensore e temporizzatore di richiusura	362,50
43	13100TDN	Elettromagnete MAXI con sensore e temporizzatore di richiusura	386,50
44	13400	Elettromagnete serie Safety Midi	278,20
44	13400M	Elettromagnete serie Safety Midi con sensore	298,70
44	13500	Elettromagnete serie Safety Mini	213,20
44	13500M	Elettromagnete serie Safety Mini con sensore	237,10
44	13600	Elettromagnete serie Safety Mini	228,00
44	13600N	Elettromagnete serie Safety Mini	251,90
45	13700	Elettromagnete serie Safety Mini con sensore	248,50
49	13700KIT TF	Kit elettromagnete serie Safety Mini con alimentatore	515,10
49	13700KIT TFB	Kit elettromagnete serie Safety Mini con alimentatore e batterie tampone	699,20
45	13700N	Elettromagnete serie Safety Mini con sensore	272,50
45	13700TD	Elettromagnete serie Safety Mini con sensore e temporizzatore di richiusura	279,30
45	13700TDL	Elettromagnete serie Safety Mini con sensore e temporizzatore di richiusura	296,40
45	13700TDN	Elettromagnete serie Safety Mini con sensore e temporizzatore di richiusura	303,20
46	13800	Elettromagnete serie Shear-Lock	568,90
46	13900	Elettromagnete serie Micro Shear-Lock	294,10
46	13900M	Elettromagnete serie Safety Micro Shear-Lock con sensore	337,40
46	14000	Elettromagnete serie Safety Maxi doppio con sensore	655,50
46	14000N	Elettromagnete serie Safety Maxi doppio con sensore	693,10



Index Analitico

PAG.	ART.	DESCRIZIONE	€
47	14212R	Elettromagnete serie Safety Gate Lock con sensore	314,60
47	14224R	Elettromagnete serie Safety Gate Lock con sensore	314,60
47	14710TD	Elettromagnete serie Safety Mini con sensore, maniglia e pulsante	433,20
47	14710TDN	Elettromagnete serie Safety Mini con sensore, maniglia e pulsante	456,00
48	14800TD	Elettromagnete serie Safety Mini doppio con sensore e maniglia	866,40
66	17003A	Elettromagnete di trattenuta per esterno	205,20
67	18003	Elettromagnete di trattenuta da incasso	38,90
67	18004	Elettromagnete di trattenuta	77,70
67	18005	Elettromagnete a pavimento - nero	132,00
67	18005B	Elettromagnete a pavimento - bianco	132,00
69	18100	Elettromagnete di trattenuta - 140 Kg	80,30
69	18101	Elettromagnete di trattenuta - 140 Kg	82,90
69	18104	Elettromagnete di trattenuta - 140 Kg	99,60
69	18104RES	Elettromagnete di trattenuta - 140 Kg - Avvolgimento resinato	140,00
67	19000	Elettromagnete di trattenuta - cover in plastica nera - 24 Vdc	37,30
72	19000AC	Elettromagnete di trattenuta - cover in plastica nera - 24 Vac	47,60
72	19000ALV	Elettromagnete di trattenuta - cover in plastica nera - 12 Vac	55,20
72	19000DV	Elettromagnete di trattenuta - cover in plastica nera - 24/48 Vdc	47,30
67	19000GC	Elettromagnete di trattenuta - cover in plastica grigia - 24 Vdc	37,30
67	19000GCDV	Elettromagnete di trattenuta - cover in plastica grigia - 24/48 Vdc	47,30
72	19000GCHV	Elettromagnete di trattenuta - cover in plastica grigia - 48 Vdc	44,40
67	19000GCR	Elettromagnete di trattenuta - cover in plastica grigia - 24 Vdc - forza regolabile	47,70
72	19000HV	Elettromagnete di trattenuta - cover in plastica nera - 48 Vdc	44,40
72	19000LF	Elettromagnete di trattenuta - cover in plastica nera - Forza 20 Kg.	42,30
72	19000LV	Elettromagnete di trattenuta - cover in plastica nera - 12 Vdc	44,40
72	19000M	Elettromagnete di trattenuta - cover in plastica nera - 24 Vdc con monitor	72,20
67	19000R	Elettromagnete di trattenuta - cover in plastica nera - 24 Vdc - forza regolabile	47,70
67	19001	Elettromagnete di trattenuta - cover in plastica nera - 24 Vdc	39,60
72	19001AC	Elettromagnete di trattenuta - cover in plastica nera - 24 Vac	49,90
72	19001ALV	Elettromagnete di trattenuta - cover in plastica nera - 12 Vac	57,50
67	19001DV	Elettromagnete di trattenuta - cover in plastica nera - 24/48 Vdc	49,60
67	19001GC	Elettromagnete di trattenuta - cover in plastica grigia - 24 Vdc	39,60
72	19001GCDV	Elettromagnete di trattenuta - cover in plastica grigia - Bi-tensione 24/48 Vdc	49,60
72	19001GCHV	Elettromagnete di trattenuta - cover in plastica grigia - 48 Vdc	44,40
72	19001GCR	Elettromagnete di trattenuta - cover in plastica grigia - 24 Vdc - forza regolabile	49,90
72	19001HV	Elettromagnete di trattenuta - cover in plastica nera - 48 Vdc	46,70
72	19001LF	Elettromagnete di trattenuta - cover in plastica nera - Forza 20 Kg.	44,60
72	19001LV	Elettromagnete di trattenuta - cover in plastica nera - 12 Vdc	46,70
72	19001M	Elettromagnete di trattenuta - cover in plastica nera - 24 Vdc con monitor	74,50
67	19001R	Elettromagnete di trattenuta - cover in plastica nera - 24 Vdc - forza regolabile	49,90
68	19002	Elettromagnete di trattenuta - cover in alluminio - 24 Vdc	41,50
72	19002AC	Elettromagnete di trattenuta - cover in alluminio - 24 Vac	51,80
72	19002ALV	Elettromagnete di trattenuta - cover in alluminio - 12 Vac	59,40
72	19002DV	Elettromagnete di trattenuta - cover in alluminio - Bi-tensione 24/48 Vdc	51,50
68	19002GD	Elettromagnete di trattenuta - cover in alluminio oro - 24 Vdc	46,70
72	19002GDAC	Elettromagnete di trattenuta - cover in alluminio oro - 24 Vac	57,00
68	19002GDDV	Elettromagnete di trattenuta - cover in alluminio oro - Bi-tensione 24/48 Vdc	56,70
72	19002GDHV	Elettromagnete di trattenuta - cover in alluminio oro - 48 Vdc	53,80
72	19002GDLF	Elettromagnete di trattenuta - cover in alluminio oro - Forza 20 Kg.	51,70
72	19002GDLV	Elettromagnete di trattenuta - cover in alluminio oro - 12 Vdc	53,80
72	19002GDM	Elettromagnete di trattenuta - cover in alluminio oro - 24 Vdc con monitor	81,60



PAG.	ART.	DESCRIZIONE	€
68	19002GDR	Elettromagnete di trattenuta - cover in alluminio oro - 24 Vdc - forza regolabile	57,00
72	19002HV	Elettromagnete di trattenuta - cover in alluminio - 48 Vdc	48,60
72	19002LF	Elettromagnete di trattenuta - cover in alluminio - Forza 20 Kg.	46,50
72	19002LV	Elettromagnete di trattenuta - cover in alluminio - 12 Vac	48,60
72	19002M	Elettromagnete di trattenuta - cover in alluminio - 24 Vdc con monitor	76,40
68	19002N	Elettromagnete di trattenuta - cover in alluminio nera - 24 Vdc	41,50
72	19002NAC	Elettromagnete di trattenuta - cover in alluminio nera - 24 Vac	51,80
72	19002NDV	Elettromagnete di trattenuta - cover in alluminio nera - Bi-tensione 24/48 Vdc	51,50
72	19002NR	Elettromagnete di trattenuta - cover in alluminio nera - 24 Vdc - forza regolabile	51,80
72	19002NHV	Elettromagnete di trattenuta - cover in alluminio nera - 48 Vdc	48,60
72	19002NLF	Elettromagnete di trattenuta - cover in alluminio nera - Forza 20 Kg.	46,50
72	19002NLV	Elettromagnete di trattenuta - cover in alluminio nera - 12 Vdc	48,60
72	19002NM	Elettromagnete di trattenuta - cover in alluminio nera - 24 Vdc con monitor	76,40
72	19002R	Elettromagnete di trattenuta - cover in alluminio - 24 Vdc - forza regolabile	51,80
118	20610-12	Micro elettropistone di sicurezza da infilare - 12 Vdc	254,20
118	20610-24	Micro elettropistone di sicurezza da infilare - 24 Vdc	254,20
121	20610XS-12	Micro elettropistone di sicurezza da infilare - 12 Vdc	242,80
121	20610XS-24	Micro elettropistone di sicurezza da infilare - 24 Vdc	242,80
118	20611-12	Micro elettropistone di sicurezza da infilare - 12 Vdc	234,80
118	20611-24	Micro elettropistone di sicurezza da infilare - 24 Vdc	234,80
121	20611XS-12	Micro elettropistone di sicurezza da infilare - 12 Vdc	222,30
121	20611XS-24	Micro elettropistone di sicurezza da infilare - 24 Vdc	222,30
118	20612	Micro elettropistone con elettronica integrata - 12/24 Vdc	342,00
118	20613-12	Micro elettropistone di sicurezza da infilare - 12 Vdc	165,30
118	20613-24	Micro elettropistone di sicurezza da infilare - 24 Vdc	165,30
121	20613XS-12	Micro elettropistone di sicurezza da infilare - 12 Vdc	153,90
121	20613XS-24	Micro elettropistone di sicurezza da infilare - 24 Vdc	153,90
121	20613XSAM-12	Micro elettropistone di sicurezza da infilare - 12 Vdc	163,40
121	20613XSAM-24	Micro elettropistone di sicurezza da infilare - 24 Vdc	163,40
119	20810-12	Micro elettropistone di sicurezza da infilare - 12 Vdc	254,20
119	20810-24	Micro elettropistone di sicurezza da infilare - 24 Vdc	254,20
121	20810XS-12	Micro elettropistone di sicurezza da infilare - 12 Vdc	242,80
121	20810XS-24	Micro elettropistone di sicurezza da infilare - 24 Vdc	242,80
119	20811-12	Micro elettropistone di sicurezza da infilare - 12 Vdc	234,80
119	20811-24	Micro elettropistone di sicurezza da infilare - 24 Vdc	234,80
121	20811XS-12	Micro elettropistone di sicurezza da infilare - 12 Vdc	222,30
121	20811XS-24	Micro elettropistone di sicurezza da infilare - 24 Vdc	222,30
119	20812	Micro elettropistone con elettronica integrata - 12/24 Vdc	342,00
119	20813-12	Micro elettropistone di sicurezza da infilare - 12 Vdc	165,30
119	20813-24	Micro elettropistone di sicurezza da infilare - 24 Vdc	165,30
121	20813XS-12	Micro elettropistone di sicurezza da infilare - 12 Vdc	153,90
121	20813XS-24	Micro elettropistone di sicurezza da infilare - 24 Vdc	153,90
121	20813XSAM-12	Micro elettropistone di sicurezza da infilare - 12 Vdc	163,40
121	20813XSAM-24	Micro elettropistone di sicurezza da infilare - 24 Vdc	163,40
120	20910-12	Micro elettropistone di sicurezza da infilare - 12 Vdc	273,60
120	20910-24	Micro elettropistone di sicurezza da infilare - 24 Vdc	273,60
120	20910A-12	Micro elettropistone di sicurezza da infilare - 12 Vdc	273,60
120	20910A-24	Micro elettropistone di sicurezza da infilare - 24 Vdc	273,60
122	20910XS-12	Micro elettropistone di sicurezza da infilare - 12 Vdc	261,10
122	20910XS-24	Micro elettropistone di sicurezza da infilare - 24 Vdc	261,10
122	20910XSA-12	Micro elettropistone di sicurezza da infilare - 12 Vdc	261,10



Index Analitico

PAG.	ART.	DESCRIZIONE	€
122	20910XSA-24	Micro elettropistone di sicurezza da infilare - 24 Vdc	261,10
120	20911-12	Micro elettropistone di sicurezza da infilare - 12 Vdc	254,20
120	20911-24	Micro elettropistone di sicurezza da infilare - 24 Vdc	254,20
120	20911A-12	Micro elettropistone di sicurezza da infilare - 12 Vdc	254,20
120	20911A-24	Micro elettropistone di sicurezza da infilare - 24 Vdc	254,20
122	20911XS-12	Micro elettropistone di sicurezza da infilare - 12 Vdc	241,70
122	20911XS-24	Micro elettropistone di sicurezza da infilare - 24 Vdc	241,70
122	20911XSA-12	Micro elettropistone di sicurezza da infilare - 12 Vdc	241,70
122	20911XSA-24	Micro elettropistone di sicurezza da infilare - 24 Vdc	241,70
120	20913-12	Micro elettropistone di sicurezza da infilare - 12 Vdc	185,80
120	20913-24	Micro elettropistone di sicurezza da infilare - 24 Vdc	185,80
120	20913A-12	Micro elettropistone di sicurezza da infilare - 12 Vdc	185,80
120	20913A-24	Micro elettropistone di sicurezza da infilare - 24 Vdc	185,80
122	20913XS-12	Micro elettropistone di sicurezza da infilare - 12 Vdc	173,30
122	20913XS-24	Micro elettropistone di sicurezza da infilare - 24 Vdc	173,30
122	20913XSA-12	Micro elettropistone di sicurezza da infilare - 12 Vdc	173,30
122	20913XSA-24	Micro elettropistone di sicurezza da infilare - 24 Vdc	173,30
122	20913XSAM-12	Micro elettropistone di sicurezza da infilare - 12 Vdc	182,80
122	20913XSAM-24	Micro elettropistone di sicurezza da infilare - 24 Vdc	182,80
122	20913XSAAM-12	Micro elettropistone di sicurezza da infilare - 12 Vdc	182,80
122	20913XSAAM-24	Micro elettropistone di sicurezza da infilare - 24 Vdc	182,80
123	21610	Elettropistone da infilare - 12/24 Vdc	254,20
123	21611	Elettropistone da infilare - 12/24 Vdc	234,80
123	21612	Elettropistone da infilare con elettronica integrata - 12/24 Vdc	342,00
123	21613	Elettropistone da infilare - 12/24 Vdc	165,30
123	21613AM	Elettropistone da infilare - 12/24 Vdc	174,80
126	21614	Elettropistone da infilare - 12/24 Vdc	311,20
126	21614S	Elettropistone da infilare con chiave a spillo - 12/24 Vdc	354,50
126	21615	Elettropistone da infilare - 12/24 Vdc	291,80
126	21615S	Elettropistone da infilare con chiave a spillo - 12/24 Vdc	335,20
126	21616	Elettropistone da infilare con elettronica integrata - 12/24 Vdc	399,00
126	21616S	Elettropistone da infilare con elettronica integrata - 12/24 Vdc	442,30
124	21810	Elettropistone da infilare - 12/24 Vdc	254,20
124	21811	Elettropistone da infilare - 12/24 Vdc	234,80
124	21812	Elettropistone da infilare con elettronica integrata - 12/24 Vdc	342,00
124	21813	Elettropistone da infilare - 12/24 Vdc	165,30
124	21813AM	Elettropistone da infilare - 12/24 Vdc	174,80
127	21814	Elettropistone da infilare - 12/24 Vdc	311,20
127	21814S	Elettropistone da infilare con chiave a spillo - 12/24 Vdc	354,50
127	21815	Elettropistone di sicurezza da infilare	291,80
127	21815S	Elettropistone di sicurezza da infilare con chiave a spillo	335,20
127	21816	Elettropistone da infilare con elettronica integrata - 12/24 Vdc	399,00
127	21816S	Elettropistone da infilare con elettronica integrata - 12/24 Vdc	442,30
125	21910	Elettropistone con scrocco - 12/24 Vdc	273,60
125	21911	Elettropistone da infilare con scrocco - 12/24 Vdc	254,20
125	21913	Elettropistone da infilare con scrocco - 12/24 Vdc	185,80
125	21913AM	Elettropistone da infilare con scrocco - 12/24 Vdc	195,30
127	21914	Elettropistone da infilare con scrocco - 12/24 Vdc	330,60
127	21914S	Elettropistone da infilare con scrocco e chiave a spillo - 12/24 Vdc	373,90
127	21915	Elettropistone da infilare con scrocco 12/24 Vdc	311,20
127	21915S	Elettropistone da infilare con scrocco e chiave a spillo 12/24 Vdc	354,50



PAG.	ART.	DESCRIPTION	€
134	22800M	Elettroblocco per armadi	136,30
134	22800MBR	Elettroblocco RFID per armadi	177,80
135	22912	Elettroblocco di sicurezza normalmente chiuso per armadi - 12 Vdc	310,60
136	22912A	Elettroblocco rotativo senza frontale	262,00
135	22912CS	Elettroblocco di sicurezza normalmente chiuso per armadi - 12 Vdc	335,50
136	22912AF	Elettroblocco rotativo con frontale	283,00
138	22922S	Elettroblocco Arca Key 12 Vdc senza frontale	310,00
138	22922SF	Elettroblocco Arca Key 12 Vdc con frontale	326,00
135	22924	Elettroblocco di sicurezza normalmente chiuso per armadi - 24 Vdc	310,60
135	22924CS	Elettroblocco di sicurezza normalmente chiuso per armadi - 24 Vdc	335,50
138	22924S	Elettroblocco Arca Key 24 Vdc senza frontale	310,00
138	22924SF	Elettroblocco Arca Key 24 Vdc con frontale	326,00
144	23000	Elettroserratura per porte a vento - 12/24 Vac/dc	294,00
112	23500.20	Elettroserratura serie Gemina 12 Vac	270,40
112	23500.25	Elettroserratura serie Gemina 12V ac	270,40
112	23500.30	Elettroserratura serie Gemina 12 Vac	270,40
112	23500.35	Elettroserratura serie Gemina 12 Vac	270,40
112	23500.40	Elettroserratura serie Gemina 12 Vac	270,40
112	23500.50	Elettroserratura serie Gemina 12 Vac	270,40
112	23500.60	Elettroserratura serie Gemina 12 Vac	270,40
141	23622S	Elettroblocco di sicurezza per porte scorrevoli - 12 Vdc	373,50
141	23622SCF	Elettroblocco di sicurezza per porte scorrevoli - 12 Vdc	350,40
141	23624S	Elettroblocco di sicurezza per porte scorrevoli - 24 Vdc	373,50
141	23624SCF	Elettroblocco di sicurezza per porte scorrevoli - 24 Vdc	350,40
140	23800	Blocco meccanico di sicurezza per porte scorrevoli	249,00
140	23800FG	Blocco meccanico di sicurezza per porte scorrevoli	273,90
140	23822	Elettroblocco di sicurezza per porte scorrevoli - 12 Vdc	348,60
140	23822CF	Elettroblocco di sicurezza per porte scorrevoli - 12 Vdc	325,50
140	23822CFFG	Elettroblocco di sicurezza per porte scorrevoli - 12 Vdc	350,40
140	23822FG	Elettroblocco di sicurezza per porte scorrevoli - 12 Vdc	373,50
140	23824	Elettroblocco di sicurezza per porte scorrevoli - 24 Vdc	348,60
140	23824CF	Elettroblocco di sicurezza per porte scorrevoli - 24 Vdc	325,50
140	23824CFFG	Elettroblocco di sicurezza per porte scorrevoli - 24 Vdc	350,40
140	23824FG	Elettroblocco di sicurezza per porte scorrevoli - 24 Vdc	373,50
141	23822S	Elettroblocco di sicurezza per porte scorrevoli - 12 Vdc	348,60
141	23822SCF	Elettroblocco di sicurezza per porte scorrevoli - 12 Vdc	325,50
141	23824S	Elettroblocco di sicurezza per porte scorrevoli - 24 Vdc	348,60
141	23824SCF	Elettroblocco di sicurezza per porte scorrevoli - 24 Vdc	325,50
156	2460025	Elettropistone serie Prima per interblocchi - entrata 25 mm	595,10
156	2460030	Elettropistone serie Prima per interblocchi - entrata 30 mm	595,10
156	2460035	Elettropistone serie Prima per interblocchi - entrata 35 mm	595,10
156	2460060	Elettropistone serie Prima per interblocchi - entrata 60 mm	666,90
156	2460025SA	Elettropistone serie Prima per interblocchi - entrata 25 mm	640,70
156	2460030SA	Elettropistone serie Prima per interblocchi - entrata 30 mm	640,70
156	2460035SA	Elettropistone serie Prima per interblocchi - entrata 35 mm	640,70
156	2460060SA	Elettropistone serie Prima per interblocchi - entrata 60 mm	712,50
156	2460025XL	Elettropistone serie Prima per interblocchi - entrata 25 mm	631,00
156	2460030XL	Elettropistone serie Prima per interblocchi - entrata 30 mm	631,00
156	2460035XL	Elettropistone serie Prima per interblocchi - entrata 35 mm	631,00
156	2460060XL	Elettropistone serie Prima per interblocchi - entrata 60 mm	702,80
156	2460025SAXL	Elettropistone serie Prima per interblocchi - entrata 25 mm	676,60



Index Analitico

PAG.	ART.	DESCRIZIONE	€
156	2460030SAXL	Elettropistone serie Prima per interblocchi - entrata 30 mm	676,60
156	2460035SAXL	Elettropistone serie Prima per interblocchi - entrata 35 mm	676,60
156	2460060SAXL	Elettropistone serie Prima per interblocchi - entrata 60 mm	748,40
156	2460825	Elettropistone serie Prima per interblocchi - entrata 25 mm	670,30
156	2460830	Elettropistone serie Prima per interblocchi - entrata 30 mm	670,30
156	2460835	Elettropistone serie Prima per interblocchi - entrata 35 mm	670,30
156	2460860	Elettropistone serie Prima per interblocchi - entrata 60 mm	742,10
156	2460825SA	Elettropistone serie Prima per interblocchi - entrata 25 mm	715,90
156	2460830SA	Elettropistone serie Prima per interblocchi - entrata 30 mm	715,90
156	2460835SA	Elettropistone serie Prima per interblocchi - entrata 35 mm	715,90
156	2460860SA	Elettropistone serie Prima per interblocchi - entrata 60 mm	787,70
156	2460825XL	Elettropistone serie Prima per interblocchi - entrata 25 mm	706,20
156	2460830XL	Elettropistone serie Prima per interblocchi - entrata 30 mm	706,20
156	2460835XL	Elettropistone serie Prima per interblocchi - entrata 35 mm	706,20
156	2460860XL	Elettropistone serie Prima per interblocchi - entrata 60 mm	778,00
156	2460825SAXL	Elettropistone serie Prima per interblocchi - entrata 25 mm	751,80
156	2460830SAXL	Elettropistone serie Prima per interblocchi - entrata 30 mm	751,80
156	2460835SAXL	Elettropistone serie Prima per interblocchi - entrata 35 mm	751,80
156	2460860SAXL	Elettropistone serie Prima per interblocchi - entrata 60 mm	823,60
166	2462030	Elettropistone serie Prima Maxi per interblocchi	736,40
166	2462830	Elettropistone serie Prima Maxi per interblocchi	808,30
156	2480025	Elettropistone serie Prima per interblocchi - entrata 25 mm	595,10
156	2480030	Elettropistone serie Prima per interblocchi - entrata 30 mm	595,10
156	2480035	Elettropistone serie Prima per interblocchi - entrata 35 mm	595,10
156	2480060	Elettropistone serie Prima per interblocchi - entrata 60 mm	666,90
156	2480025SA	Elettropistone serie Prima per interblocchi - entrata 25 mm	640,70
156	2480030SA	Elettropistone serie Prima per interblocchi - entrata 30 mm	640,70
156	2480035SA	Elettropistone serie Prima per interblocchi - entrata 35 mm	640,70
156	2480060SA	Elettropistone serie Prima per interblocchi - entrata 60 mm	712,50
156	2480025XL	Elettropistone serie Prima per interblocchi - entrata 25 mm	631,00
156	2480030XL	Elettropistone serie Prima per interblocchi - entrata 30 mm	631,00
156	2480035XL	Elettropistone serie Prima per interblocchi - entrata 35 mm	631,00
156	2480060XL	Elettropistone serie Prima per interblocchi - entrata 60 mm	702,80
156	2480025SAXL	Elettropistone serie Prima per interblocchi - entrata 25 mm	676,60
156	2480030SAXL	Elettropistone serie Prima per interblocchi - entrata 30 mm	676,60
156	2480035SAXL	Elettropistone serie Prima per interblocchi - entrata 35 mm	676,60
156	2480060SAXL	Elettropistone serie Prima per interblocchi - entrata 60 mm	748,40
156	2480825	Elettropistone serie Prima per interblocchi - entrata 25 mm	670,30
156	2480830	Elettropistone serie Prima per interblocchi - entrata 30 mm	670,30
156	2480835	Elettropistone serie Prima per interblocchi - entrata 35 mm	670,30
156	2480860	Elettropistone serie Prima per interblocchi - entrata 60 mm	742,10
156	2480825SA	Elettropistone serie Prima per interblocchi - entrata 25 mm	715,90
156	2480830SA	Elettropistone serie Prima per interblocchi - entrata 30 mm	715,90
156	2480835SA	Elettropistone serie Prima per interblocchi - entrata 35 mm	715,90
156	2480860SA	Elettropistone serie Prima per interblocchi - entrata 60 mm	787,70
156	2480825XL	Elettropistone serie Prima per interblocchi - entrata 25 mm	706,20
156	2480830XL	Elettropistone serie Prima per interblocchi - entrata 30 mm	706,20
156	2480835XL	Elettropistone serie Prima per interblocchi - entrata 35 mm	706,20
156	2480860XL	Elettropistone serie Prima per interblocchi - entrata 60 mm	778,00
156	2480825SAXL	Elettropistone serie Prima per interblocchi - entrata 25 mm	751,80
156	2480830SAXL	Elettropistone serie Prima per interblocchi - entrata 30 mm	751,80

PAG.	ART.	DESCRIPTION	€
156	2480835SAXL	Elettropistone serie Prima per interblocchi - entrata 35 mm	751,80
156	2480860SAXL	Elettropistone serie Prima per interblocchi - entrata 60 mm	823,60
166	2482030	Elettropistone serie Prima Maxi per interblocchi	736,40
166	2482830	Elettropistone serie Prima Maxi per interblocchi	808,30
194	25500.20	Elettroserratura motorizzata serie Maxima - entrata 20 mm	772,00
194	25500.25	Elettroserratura motorizzata serie Maxima - entrata 25 mm	772,00
194	25500.30	Elettroserratura motorizzata serie Maxima - entrata 30 mm	772,00
194	25500.35	Elettroserratura motorizzata serie Maxima - entrata 35 mm	772,00
194	25500.50	Elettroserratura motorizzata serie Maxima - entrata 50 mm	772,00
194	25511.20	Elettroserratura motorizzata serie Maxima con gancio - entrata 20 mm	804,00
194	25511.25	Elettroserratura motorizzata serie Maxima con gancio - entrata 25 mm	804,00
194	25511.30	Elettroserratura motorizzata serie Maxima con gancio - entrata 30 mm	804,00
194	25511.35	Elettroserratura motorizzata serie Maxima con gancio - entrata 35 mm	804,00
194	25511.50	Elettroserratura motorizzata serie Maxima con gancio - entrata 50 mm	804,00
158	25600.25	Elettropistone serie Prima per porta singola - entrata 25 mm	464,00
158	25600.30	Elettropistone serie Prima per porta singola - entrata 30 mm	464,00
158	25600.35	Elettropistone serie Prima per porta singola - entrata 35 mm	464,00
158	25600.60	Elettropistone serie Prima per porta singola - entrata 60 mm	535,80
159	25600.25FL	Elettropistone serie Prima per porta singola - entrata 25 mm	475,40
159	25600.30FL	Elettropistone serie Prima per porta singola - entrata 30 mm	475,40
159	25600.35FL	Elettropistone serie Prima per porta singola - entrata 35 mm	475,40
159	25600.60FL	Elettropistone serie Prima per porta singola - entrata 60 mm	547,20
158	2560025SA	Elettropistone serie Prima per porta singola - entrata 25 mm	509,60
158	2560030SA	Elettropistone serie Prima per porta singola - entrata 30 mm	509,60
158	2560035SA	Elettropistone serie Prima per porta singola - entrata 35 mm	509,60
158	2560060SA	Elettropistone serie Prima per porta singola - entrata 60 mm	607,60
158	2560025XL	Elettropistone serie Prima per porta singola - entrata 25 mm	499,90
158	2560030XL	Elettropistone serie Prima per porta singola - entrata 30 mm	499,90
158	2560035XL	Elettropistone serie Prima per porta singola - entrata 35 mm	499,90
158	2560060XL	Elettropistone serie Prima per porta singola - entrata 60 mm	571,70
158	2560025SAXL	Elettropistone serie Prima per porta singola - entrata 25 mm	545,50
158	2560030SAXL	Elettropistone serie Prima per porta singola - entrata 30 mm	545,50
158	2560035SAXL	Elettropistone serie Prima per porta singola - entrata 35 mm	545,50
158	2560060SAXL	Elettropistone serie Prima per porta singola - entrata 60 mm	617,30
158	25608.25	Elettropistone serie Prima per porta singola - entrata 25 mm	548,30
158	25608.30	Elettropistone serie Prima per porta singola - entrata 30 mm	548,30
158	25608.35	Elettropistone serie Prima per porta singola - entrata 35 mm	548,30
158	25608.60	Elettropistone serie Prima per porta singola - entrata 60 mm	620,10
159	25608.25FL	Elettropistone serie Prima per porta singola - entrata 25 mm	559,70
159	25608.30FL	Elettropistone serie Prima per porta singola - entrata 30 mm	559,70
159	25608.35FL	Elettropistone serie Prima per porta singola - entrata 35 mm	559,70
159	25608.60FL	Elettropistone serie Prima per porta singola - entrata 60 mm	631,60
158	2560825SA	Elettropistone serie Prima per porta singola - entrata 25 mm	593,90
158	2560830SA	Elettropistone serie Prima per porta singola - entrata 30 mm	593,90
158	2560835SA	Elettropistone serie Prima per porta singola - entrata 35 mm	593,90
158	2560860SA	Elettropistone serie Prima per porta singola - entrata 60 mm	665,80
158	2560825XL	Elettropistone serie Prima per porta singola - entrata 25 mm	584,20
158	2560830XL	Elettropistone serie Prima per porta singola - entrata 30 mm	584,20
158	2560835XL	Elettropistone serie Prima per porta singola - entrata 35 mm	584,20
158	2560860XL	Elettropistone serie Prima per porta singola - entrata 60 mm	656,10
158	2560825SAXL	Elettropistone serie Prima per porta singola - entrata 25 mm	629,80



Index Analitico

PAG.	ART.	DESCRIZIONE	€
158	2560830SAXL	Elettropistone serie Prima per porta singola - entrata 30 mm	629,80
158	2560835SAXL	Elettropistone serie Prima per porta singola - entrata 35 mm	629,80
158	2560860SAXL	Elettropistone serie Prima per porta singola - entrata 60 mm	701,70
167	2562030	Elettropistone serie Prima Maxi per porta singola - entrata 30 mm	622,40
167	2562830	Elettropistone serie Prima Maxi per porta singola - entrata 30 mm	694,30
158	25800.25	Elettropistone serie Prima per porta singola - entrata 25 mm	464,00
158	25800.30	Elettropistone serie Prima per porta singola - entrata 30 mm	464,00
158	25800.35	Elettropistone serie Prima per porta singola - entrata 35 mm	464,00
158	25800.60	Elettropistone serie Prima per porta singola - entrata 60 mm	535,80
159	25800.25FL	Elettropistone serie Prima per porta singola - entrata 25 mm	475,40
159	25800.30FL	Elettropistone serie Prima per porta singola - entrata 30 mm	475,40
159	25800.35FL	Elettropistone serie Prima per porta singola - entrata 35 mm	475,40
159	25800.60FL	Elettropistone serie Prima per porta singola - entrata 60 mm	547,20
158	2580025SA	Elettropistone serie Prima per porta singola - entrata 25 mm	509,60
158	2580030SA	Elettropistone serie Prima per porta singola - entrata 30 mm	509,60
158	2580035SA	Elettropistone serie Prima per porta singola - entrata 35 mm	509,60
158	2580060SA	Elettropistone serie Prima per porta singola - entrata 60 mm	607,60
158	2580025XL	Elettropistone serie Prima per porta singola - entrata 25 mm	499,90
158	2580030XL	Elettropistone serie Prima per porta singola - entrata 30 mm	499,90
158	2580035XL	Elettropistone serie Prima per porta singola - entrata 35 mm	499,90
158	2580060XL	Elettropistone serie Prima per porta singola - entrata 60 mm	571,70
158	2580025SAXL	Elettropistone serie Prima per porta singola - entrata 25 mm	545,50
158	2580030SAXL	Elettropistone serie Prima per porta singola - entrata 30 mm	545,50
158	2580035SAXL	Elettropistone serie Prima per porta singola - entrata 35 mm	545,50
158	2580060SAXL	Elettropistone serie Prima per porta singola - entrata 60 mm	617,30
158	25808.25	Elettropistone serie Prima per porta singola - entrata 25 mm	548,30
158	25808.30	Elettropistone serie Prima per porta singola - entrata 30 mm	548,30
158	25808.35	Elettropistone serie Prima per porta singola - entrata 35 mm	548,30
158	25808.60	Elettropistone serie Prima per porta singola - entrata 60 mm	620,10
159	25808.25FL	Elettropistone serie Prima per porta singola - entrata 25 mm	559,70
159	25808.30FL	Elettropistone serie Prima per porta singola - entrata 30 mm	559,70
159	25808.35FL	Elettropistone serie Prima per porta singola - entrata 35 mm	559,70
159	25808.60FL	Elettropistone serie Prima per porta singola - entrata 60 mm	631,60
158	2580825SA	Elettropistone serie Prima per porta singola - entrata 25 mm	593,90
158	2580830SA	Elettropistone serie Prima per porta singola - entrata 30 mm	593,90
158	2580835SA	Elettropistone serie Prima per porta singola - entrata 35 mm	593,90
158	2580860SA	Elettropistone serie Prima per porta singola - entrata 60 mm	665,80
158	2580825XL	Elettropistone serie Prima per porta singola - entrata 25 mm	584,20
158	2580830XL	Elettropistone serie Prima per porta singola - entrata 30 mm	584,20
158	2580835XL	Elettropistone serie Prima per porta singola - entrata 35 mm	584,20
158	2580860XL	Elettropistone serie Prima per porta singola - entrata 60 mm	656,10
158	2580825SAXL	Elettropistone serie Prima per porta singola - entrata 25 mm	629,80
158	2580830SAXL	Elettropistone serie Prima per porta singola - entrata 30 mm	629,80
158	2580835SAXL	Elettropistone serie Prima per porta singola - entrata 35 mm	629,80
158	2580860SAXL	Elettropistone serie Prima per porta singola - entrata 60 mm	701,70
167	2582030	Elettropistone serie Prima Maxi per porta singola - entrata 30 mm	622,40
167	2582830	Elettropistone serie Prima Maxi per porta singola - entrata 30 mm	694,30
160	25900.25	Elettropistone serie Prima per porta singola con scrocco - entrata 25 mm	464,00
160	25900.30	Elettropistone serie Prima per porta singola con scrocco - entrata 30 mm	464,00
160	25900.35	Elettropistone serie Prima per porta singola con scrocco - entrata 35 mm	464,00
160	25900.60	Elettropistone serie Prima per porta singola con scrocco - entrata 60 mm	535,80



PAG.	ART.	DESCRIPTION	€
160	2590025SA	Elettropistone serie Prima per porta singola con scrocco - entrata 25 mm	509,60
160	2590030SA	Elettropistone serie Prima per porta singola con scrocco - entrata 30 mm	509,60
160	2590035SA	Elettropistone serie Prima per porta singola con scrocco - entrata 35 mm	509,60
160	2590060SA	Elettropistone serie Prima per porta singola con scrocco - entrata 60 mm	581,40
160	25908.25	Elettropistone serie Prima per porta singola con scrocco - entrata 25 mm	548,30
160	25908.30	Elettropistone serie Prima per porta singola con scrocco - entrata 30 mm	548,30
160	25908.35	Elettropistone serie Prima per porta singola con scrocco - entrata 35 mm	548,30
160	25908.60	Elettropistone serie Prima per porta singola con scrocco - entrata 60 mm	620,10
160	2590825SA	Elettropistone serie Prima per porta singola con scrocco - entrata 25 mm	593,90
160	2590830SA	Elettropistone serie Prima per porta singola con scrocco - entrata 30 mm	593,90
160	2590835SA	Elettropistone serie Prima per porta singola con scrocco - entrata 35 mm	593,90
160	2590860SA	Elettropistone serie Prima per porta singola con scrocco - entrata 60 mm	665,70
161	25910.25	Elettropistone serie Prima per porta singola con scrocco - entrata 25 mm	490,20
161	25910.30	Elettropistone serie Prima per porta singola con scrocco - entrata 30 mm	490,20
161	25910.35	Elettropistone serie Prima per porta singola con scrocco - entrata 35 mm	490,20
161	25910.60	Elettropistone serie Prima per porta singola con scrocco - entrata 60 mm	562,00
161	2591025SA	Elettropistone serie Prima per porta singola con scrocco - entrata 25 mm	535,80
161	2591030SA	Elettropistone serie Prima per porta singola con scrocco - entrata 30 mm	535,80
161	2591035SA	Elettropistone serie Prima per porta singola con scrocco - entrata 35 mm	535,80
161	2591060SA	Elettropistone serie Prima per porta singola con scrocco - entrata 60 mm	607,60
161	25918.25	Elettropistone serie Prima per porta singola con scrocco - entrata 25 mm	574,60
161	25918.30	Elettropistone serie Prima per porta singola con scrocco - entrata 30 mm	574,60
161	25918.35	Elettropistone serie Prima per porta singola con scrocco - entrata 35 mm	574,60
161	25918.60	Elettropistone serie Prima per porta singola con scrocco - entrata 60 mm	646,40
161	2591825SA	Elettropistone serie Prima per porta singola con scrocco - entrata 25 mm	620,20
161	2591830SA	Elettropistone serie Prima per porta singola con scrocco - entrata 30 mm	620,20
161	2591835SA	Elettropistone serie Prima per porta singola con scrocco - entrata 35 mm	620,20
161	2591860SA	Elettropistone serie Prima per porta singola con scrocco - entrata 60 mm	692,00
160	25900.25C	Elettropistone serie Prima con scrocco - entrata 25 mm - versione Chabbat	475,40
160	25900.30C	Elettropistone serie Prima con scrocco - entrata 30 mm - versione Chabbat	475,40
160	25900.35C	Elettropistone serie Prima con scrocco - entrata 35 mm - versione Chabbat	475,40
160	25900.60C	Elettropistone serie Prima con scrocco - entrata 60 mm - versione Chabbat	547,20
160	25908.25C	Elettropistone serie Prima con scrocco - entrata 25 mm - versione Chabbat	559,70
160	25908.30C	Elettropistone serie Prima con scrocco - entrata 30 mm - versione Chabbat	559,70
160	25908.35C	Elettropistone serie Prima con scrocco - entrata 35 mm - versione Chabbat	559,70
160	25908.60C	Elettropistone serie Prima con scrocco - entrata 60 mm - versione Chabbat	631,60
161	25910.25C	Elettropistone serie Prima con scrocco - entrata 25 mm - versione Chabbat	501,60
161	25910.30C	Elettropistone serie Prima con scrocco - entrata 30 mm - versione Chabbat	501,60
161	25910.35C	Elettropistone serie Prima con scrocco - entrata 35 mm - versione Chabbat	501,60
161	25910.60C	Elettropistone serie Prima con scrocco - entrata 60 mm - versione Chabbat	573,40
161	25918.25C	Elettropistone serie Prima con scrocco - entrata 25 mm - versione Chabbat	586,00
161	25918.30C	Elettropistone serie Prima con scrocco - entrata 30 mm - versione Chabbat	586,00
161	25918.35C	Elettropistone serie Prima con scrocco - entrata 35 mm - versione Chabbat	586,00
161	25918.60C	Elettropistone serie Prima con scrocco - entrata 60 mm - versione Chabbat	657,80
174	26600	Elettropistone serie Classica per interblocco	595,10
174	26600SA	Elettropistone serie Classica per interblocco	640,70
174	26600XL	Elettropistone serie Classica per interblocco	631,00
174	26600SAXL	Elettropistone serie Classica per interblocco	676,60
174	26608	Elettropistone serie Classica per interblocco	670,30
174	26608SA	Elettropistone serie Classica per interblocco	715,90
174	26608XL	Elettropistone serie Classica per interblocco	706,20



Index Analitico

PAG.	ART.	DESCRIZIONE	€
174	26608SAXL	Elettropistone serie Classica per interblocco	751,80
174	26800	Elettropistone serie Classica per interblocco	595,10
174	26800SA	Elettropistone serie Classica per interblocco	640,70
174	26800XL	Elettropistone serie Classica per interblocco	631,00
174	26800SAXL	Elettropistone serie Classica per interblocco	676,60
174	26808	Elettropistone serie Classica per interblocco	670,30
174	26808SA	Elettropistone serie Classica per interblocco	715,90
174	26808XL	Elettropistone serie Classica per interblocco	706,20
174	26808SAXL	Elettropistone serie Classica per interblocco	751,80
175	27600	Elettropistone serie Classica per porta singola	464,00
175	27600SA	Elettropistone serie Classica per porta singola	509,60
175	27600XL	Elettropistone serie Classica per porta singola	499,90
175	27600SAXL	Elettropistone serie Classica per porta singola	545,50
175	27608	Elettropistone serie Classica per porta singola	548,30
175	27608SA	Elettropistone serie Classica per porta singola	593,90
175	27608XL	Elettropistone serie Classica per porta singola	584,20
175	27608SAXL	Elettropistone serie Classica per porta singola	629,80
175	27800	Elettropistone serie Classica per porta singola	464,00
175	27800SA	Elettropistone serie Classica per porta singola	509,60
175	27800XL	Elettropistone serie Classica per porta singola	499,90
175	27800SAXL	Elettropistone serie Classica per porta singola	545,50
175	27808	Elettropistone serie Classica per porta singola	548,30
175	27808SA	Elettropistone serie Classica per porta singola	593,90
175	27808XL	Elettropistone serie Classica per porta singola	584,20
175	27808SAXL	Elettropistone serie Classica per porta singola	629,80
176	27900	Elettropistone serie Classica per porta singola	464,00
176	27900SA	Elettropistone serie Classica per porta singola	509,60
176	27908	Elettropistone serie Classica per porta singola	548,30
176	27908SA	Elettropistone serie Classica per porta singola	593,90
182	28001.1	Elettroserratura per cancelli e portoni - Mano Destra	454,10
182	28001.1DR	Elettroserratura per cancelli e portoni - Mano Destra	479,00
182	28001.1DRM	Elettroserratura per cancelli e portoni - Mano Destra	518,80
182	28001.1DRMN	Elettroserratura per cancelli e portoni - Mano Destra	532,40
182	28001.1DRN	Elettroserratura per cancelli e portoni - Mano Destra	492,60
182	28001.1DRNSC	Elettroserratura per cancelli e portoni - Mano Destra	488,50
182	28001.1DRSC	Elettroserratura per cancelli e portoni - Mano Destra	474,90
182	28001.1M	Elettroserratura per cancelli e portoni - Mano Destra	493,90
182	28001.1MN	Elettroserratura per cancelli e portoni - Mano Destra	507,50
182	28001.1MNSC	Elettroserratura per cancelli e portoni - Mano Destra	503,40
182	28001.1MSC	Elettroserratura per cancelli e portoni - Mano Destra	489,80
182	28001.1N	Elettroserratura per cancelli e portoni - Mano Destra	467,70
182	28001.1NSC	Elettroserratura per cancelli e portoni - Mano Destra	463,60
182	28001.1NXL	Elettroserratura per cancelli e portoni - Mano Destra	493,70
182	28001.1NXXL	Elettroserratura per cancelli e portoni - Mano Destra	498,50
182	28001.1SC	Elettroserratura per cancelli e portoni - Mano Destra	450,00
182	28001.1XL	Elettroserratura per cancelli e portoni - Mano Destra	480,10
182	28001.1XXL	Elettroserratura per cancelli e portoni - Mano Destra	484,90
182	28001.2	Elettroserratura per cancelli e portoni - Mano Sinistra	454,10
182	28001.2DR	Elettroserratura per cancelli e portoni - Mano Sinistra	479,00
182	28001.2DRM	Elettroserratura per cancelli e portoni - Mano Sinistra	518,80
182	28001.2DRMN	Elettroserratura per cancelli e portoni - Mano Sinistra	532,40



PAG.	ART.	DESCRIPTION	€
182	28001.2DRN	Elettroserratura per cancelli e portoni - Mano Sinistra	492,60
182	28001.2DRNSC	Elettroserratura per cancelli e portoni - Mano Sinistra	488,50
182	28001.2DRSC	Elettroserratura per cancelli e portoni - Mano Sinistra	474,90
182	28001.2M	Elettroserratura per cancelli e portoni - Mano Sinistra	493,90
182	28001.2MN	Elettroserratura per cancelli e portoni - Mano Sinistra	507,50
182	28001.2MNSC	Elettroserratura per cancelli e portoni - Mano Sinistra	503,40
182	28001.2MSC	Elettroserratura per cancelli e portoni - Mano Sinistra	489,80
182	28001.2N	Elettroserratura per cancelli e portoni - Mano Sinistra	467,70
182	28001.2NSC	Elettroserratura per cancelli e portoni - Mano Sinistra	463,60
182	28001.2NXL	Elettroserratura per cancelli e portoni - Mano Sinistra	493,70
182	28001.2NXXL	Elettroserratura per cancelli e portoni - Mano Sinistra	498,50
182	28001.2SC	Elettroserratura per cancelli e portoni - Mano Sinistra	450,00
182	28001.2XL	Elettroserratura per cancelli e portoni - Mano Sinistra	480,10
182	28001.2XXL	Elettroserratura per cancelli e portoni - Mano Sinistra	484,90
182	28002.1	Elettroserratura per cancelli e portoni con pomolo interno - Mano Destra	479,00
182	28002.1M	Elettroserratura per cancelli e portoni con pomolo interno - Mano Destra	518,80
182	28002.1MP	Elettroserratura per cancelli e portoni con pomolo interno - Mano Destra	532,40
182	28002.1MN	Elettroserratura per cancelli e portoni con pomolo interno - Mano Destra	532,40
182	28002.1MNP	Elettroserratura per cancelli e portoni con pomolo interno - Mano Destra	546,00
182	28002.1MNSC	Elettroserratura per cancelli e portoni con pomolo interno - Mano Destra	528,30
182	28002.1MSC	Elettroserratura per cancelli e portoni con pomolo interno - Mano Destra	514,70
182	28002.1MPSC	Elettroserratura per cancelli e portoni con pomolo interno - Mano Destra	528,30
182	28002.1N	Elettroserratura per cancelli e portoni con pomolo interno - Mano Destra	492,60
182	28002.1NP	Elettroserratura per cancelli e portoni con pomolo interno - Mano Destra	506,30
182	28002.1NSC	Elettroserratura per cancelli e portoni con pomolo interno - Mano Destra	488,50
182	28002.1NXL	Elettroserratura per cancelli e portoni con pomolo interno - Mano Destra	518,60
182	28002.1NXXL	Elettroserratura per cancelli e portoni con pomolo interno - Mano Destra	523,40
182	28002.1P	Elettroserratura per cancelli e portoni con pomolo interno - Mano Destra	492,60
182	28002.1SC	Elettroserratura per cancelli e portoni con pomolo interno - Mano Destra	474,90
182	28002.1XL	Elettroserratura per cancelli e portoni con pomolo interno - Mano Destra	505,00
182	28002.1XXL	Elettroserratura per cancelli e portoni con pomolo interno - Mano Destra	509,80
182	28002.2	Elettroserratura per cancelli e portoni con pomolo interno - Mano Sinistra	479,00
182	28002.2M	Elettroserratura per cancelli e portoni con pomolo interno - Mano Sinistra	518,80
182	28002.2MP	Elettroserratura per cancelli e portoni con pomolo interno - Mano Sinistra	532,40
182	28002.2MN	Elettroserratura per cancelli e portoni con pomolo interno - Mano Sinistra	532,40
182	28002.2MNP	Elettroserratura per cancelli e portoni con pomolo interno - Mano Sinistra	546,00
182	28002.2MNSC	Elettroserratura per cancelli e portoni con pomolo interno - Mano Sinistra	528,30
182	28002.2MSC	Elettroserratura per cancelli e portoni con pomolo interno - Mano Sinistra	514,70
182	28002.2MPSC	Elettroserratura per cancelli e portoni con pomolo interno - Mano Sinistra	528,30
182	28002.2N	Elettroserratura per cancelli e portoni con pomolo interno - Mano Sinistra	492,60
182	28002.2NP	Elettroserratura per cancelli e portoni con pomolo interno - Mano Destra	506,30
182	28002.2NSC	Elettroserratura per cancelli e portoni con pomolo interno - Mano Sinistra	488,50
182	28002.2NXL	Elettroserratura per cancelli e portoni con pomolo interno - Mano Sinistra	518,60
182	28002.2NXXL	Elettroserratura per cancelli e portoni con pomolo interno - Mano Sinistra	523,40
182	28002.2P	Elettroserratura per cancelli e portoni con pomolo interno - Mano Sinistra	492,60
182	28002.2SC	Elettroserratura per cancelli e portoni con pomolo interno - Mano Sinistra	474,90
182	28002.2XL	Elettroserratura per cancelli e portoni con pomolo interno - Mano Sinistra	505,00
182	28002.2XXL	Elettroserratura per cancelli e portoni con pomolo interno - Mano Sinistra	509,80
182	28003.1	Elettroserratura per cancelli e portoni - Mano Destra	467,10
182	28003.1DR	Elettroserratura per cancelli e portoni - Mano Destra	492,00



Index Analitico

PAG.	ART.	DESCRIZIONE	€
182	28003.1DRM	Elettroserratura per cancelli e portoni - Mano Destra	530,90
182	28003.1DRMN	Elettroserratura per cancelli e portoni - Mano Destra	544,50
182	28003.1DRN	Elettroserratura per cancelli e portoni - Mano Destra	505,60
182	28003.1DRNSC	Elettroserratura per cancelli e portoni - Mano Destra	501,50
182	28003.1DRSC	Elettroserratura per cancelli e portoni - Mano Destra	487,90
182	28003.1M	Elettroserratura per cancelli e portoni - Mano Destra	506,90
182	28003.1MN	Elettroserratura per cancelli e portoni - Mano Destra	520,50
182	28003.1MNSC	Elettroserratura per cancelli e portoni - Mano Destra	516,40
182	28003.1MSC	Elettroserratura per cancelli e portoni - Mano Destra	502,80
182	28003.1N	Elettroserratura per cancelli e portoni - Mano Destra	480,70
182	28003.1NSC	Elettroserratura per cancelli e portoni - Mano Destra	476,60
182	28003.1NXL	Elettroserratura per cancelli e portoni - Mano Destra	506,70
182	28003.1NXXL	Elettroserratura per cancelli e portoni - Mano Destra	511,50
182	28003.1SC	Elettroserratura per cancelli e portoni - Mano Destra	463,00
182	28003.1XL	Elettroserratura per cancelli e portoni - Mano Destra	493,10
182	28003.1XXL	Elettroserratura per cancelli e portoni - Mano Destra	497,90
182	28003.2	Elettroserratura per cancelli e portoni - Mano Sinistra	467,10
182	28003.2DR	Elettroserratura per cancelli e portoni - Mano Sinistra	492,00
182	28003.2DRM	Elettroserratura per cancelli e portoni - Mano Sinistra	530,90
182	28003.2DRMN	Elettroserratura per cancelli e portoni - Mano Sinistra	544,50
182	28003.2DRN	Elettroserratura per cancelli e portoni - Mano Sinistra	505,60
182	28003.2DRNSC	Elettroserratura per cancelli e portoni - Mano Sinistra	501,50
182	28003.2DRSC	Elettroserratura per cancelli e portoni - Mano Sinistra	487,90
182	28003.2M	Elettroserratura per cancelli e portoni - Mano Sinistra	506,90
182	28003.2MN	Elettroserratura per cancelli e portoni - Mano Sinistra	520,50
182	28003.2MNSC	Elettroserratura per cancelli e portoni - Mano Sinistra	516,40
182	28003.2MSC	Elettroserratura per cancelli e portoni - Mano Sinistra	502,80
182	28003.2N	Elettroserratura per cancelli e portoni - Mano Sinistra	480,70
182	28003.2NSC	Elettroserratura per cancelli e portoni - Mano Sinistra	476,60
182	28003.2NXL	Elettroserratura per cancelli e portoni - Mano Sinistra	506,70
182	28003.2NXXL	Elettroserratura per cancelli e portoni - Mano Sinistra	511,50
182	28003.2SC	Elettroserratura per cancelli e portoni - Mano Sinistra	463,00
182	28003.2XL	Elettroserratura per cancelli e portoni - Mano Sinistra	493,10
182	28003.2XXL	Elettroserratura per cancelli e portoni - Mano Sinistra	497,90
184	28700	Elettropistone per cancelli e basculanti	500,30
184	28700N	Elettropistone per cancelli e basculanti	470,00
184	28700NVR	Elettropistone per cancelli e basculanti	500,30
184	28700VR	Elettropistone per cancelli e basculanti	500,30
184	28710	Elettropistone per cancelli e basculanti - aperto senza corrente - inox	520,50
184	28710N	Elettropistone per cancelli e basculanti - aperto senza corrente - nero	490,00
186	28720	Elettropistone serie Legion	580,90
186	28720N	Elettropistone serie Legion	580,90
188	28800	Elettropistone di sicurezza per cancelli serie Gate Bolt	520,50
188	28800MIC	Elettropistone di sicurezza per cancelli serie Gate Bolt	630,00
188	28800OR	Elettropistone di sicurezza per cancelli serie Gate Bolt	520,50
188	28800ORMIC	Elettropistone di sicurezza per cancelli serie Gate Bolt	630,00
188	28800LC	Elettropistone di sicurezza per cancelli serie Gate Bolt	337,90
188	28800LCMIC	Elettropistone di sicurezza per cancelli serie Gate Bolt	447,40
188	28800LCMICW	Elettropistone di sicurezza per cancelli serie Gate Bolt	500,40
188	28800LCOR	Elettropistone di sicurezza per cancelli serie Gate Bolt	337,90
188	28800LCORMIC	Elettropistone di sicurezza per cancelli serie Gate Bolt	448,20



PAG.	ART.	DESCRIPTION	€
188	28800LCORW	Elettropistone di sicurezza per cancelli serie Gate Bolt	390,10
188	28800LCW	Elettropistone di sicurezza per cancelli serie Gate Bolt	390,10
94	31012	Incontro elettrico da incasso serie Omnia Micro	36,20
95	31012DCF	Incontro elettrico da incasso serie Omnia Micro	96,00
95	31012DCPN	Incontro elettrico da incasso serie Omnia Micro	89,60
95	31012TD	Incontro elettrico da incasso serie Omnia Micro	93,70
94	31012UNI	Incontro elettrico da incasso serie Omnia Micro	43,60
94	31024DC	Incontro elettrico da incasso serie Omnia Micro	42,30
94	31112	Incontro elettrico da incasso serie Omnia Micro	39,80
95	31112TD	Incontro elettrico da incasso serie Omnia Micro	97,20
94	31112UNI	Incontro elettrico da incasso serie Omnia Micro	46,10
94	31124DC	Incontro elettrico da incasso serie Omnia Micro	46,20
94	31212L	Incontro elettrico da incasso serie Omnia Micro	41,10
94	31212L UNI	Incontro elettrico da incasso serie Omnia Micro	47,30
94	31224DC	Incontro elettrico da incasso serie Omnia Micro	46,20
94	31224LDC	Incontro elettrico da incasso serie Omnia Micro	47,40
94	31312L	Incontro elettrico da incasso serie Omnia Micro	43,60
94	31312L UNI	Incontro elettrico da incasso serie Omnia Micro	49,80
94	31324LDC	Incontro elettrico da incasso serie Omnia Micro	49,80
94	31412A	Incontro elettrico da incasso serie Omnia Micro	46,10
95	31412FTA	Incontro elettrico da incasso serie Omnia Micro	52,20
94	31512A	Incontro elettrico da incasso serie Omnia Micro	54,30
95	31812	Incontro elettrico da incasso serie Omnia Micro	98,40
95	31824	Incontro elettrico da incasso serie Omnia Micro	98,40
96	32012	Incontro elettrico da incasso serie Omnia Radial	41,10
97	32012PLA	Incontro elettrico da incasso serie Omnia Radial	86,50
96	32112	Incontro elettrico da incasso serie Omnia Radial	43,60
97	32112PLA	Incontro elettrico da incasso serie Omnia Radial	90,10
96	32212	Incontro elettrico da incasso serie Omnia Radial	43,60
97	32212PLA	Incontro elettrico da incasso serie Omnia Radial	93,70
96	32312	Incontro elettrico da incasso serie Omnia Radial	46,10
97	32312PLA	Incontro elettrico da incasso serie Omnia Radial	97,20
96	32812	Incontro elettrico da incasso serie Omnia Radial	98,40
96	32824	Incontro elettrico da incasso serie Omnia Radial	98,40
98	34602A	Incontro elettrico da incasso serie Omnia 1.000	168,40
98	34604A	Incontro elettrico da incasso serie Omnia 1.000	168,40
98	34622	Incontro elettrico da incasso serie Omnia 1.000	168,40
98	34624	Incontro elettrico da incasso serie Omnia 1.000	168,40
98	34802A	Incontro elettrico da incasso serie Omnia 1.000	199,20
98	34804A	Incontro elettrico da incasso serie Omnia 1.000	199,20
98	34822	Incontro elettrico da incasso serie Omnia 1.000	199,20
98	34824	Incontro elettrico da incasso serie Omnia 1.000	199,20
96	35412	Incontro elettrico da incasso serie Omnia Radial	44,80
96	35512	Incontro elettrico da incasso serie Omnia Radial	47,30
99	36012B	Incontro elettrico per maniglioni antipanico serie Omnia Exit	164,30
99	36012BCR	Incontro elettrico per maniglioni antipanico serie Omnia Exit	179,10
99	36012BM	Incontro elettrico per maniglioni antipanico serie Omnia Exit	222,90
99	36012BMCR	Incontro elettrico per maniglioni antipanico serie Omnia Exit	237,70
99	36012C	Incontro elettrico per maniglioni antipanico serie Omnia Exit	106,70
99	36012CCR	Incontro elettrico per maniglioni antipanico serie Omnia Exit	121,50



Index Analitico

PAG.	ART.	DESCRIZIONE	€
99	36412B	Incontro elettrico per maniglioni antipanico serie Omnia Exit	174,30
99	36412BCR	Incontro elettrico per maniglioni antipanico serie Omnia Exit	189,10
99	36412C	Incontro elettrico per maniglioni antipanico serie Omnia Exit	118,60
99	36412CCR	Incontro elettrico per maniglioni antipanico serie Omnia Exit	133,40
99	36612B	Incontro elettrico per maniglioni antipanico serie Omnia Exit	176,70
99	36612BCR	Incontro elettrico per maniglioni antipanico serie Omnia Exit	191,50
99	36612BM	Incontro elettrico per maniglioni antipanico serie Omnia Exit	232,40
99	36612BMCR	Incontro elettrico per maniglioni antipanico serie Omnia Exit	247,20
99	36624B	Incontro elettrico per maniglioni antipanico serie Omnia Exit	181,40
99	36624BCR	Incontro elettrico per maniglioni antipanico serie Omnia Exit	196,20
99	36624BM	Incontro elettrico per maniglioni antipanico serie Omnia Exit	237,10
99	36624BMCR	Incontro elettrico per maniglioni antipanico serie Omnia Exit	251,90
99	36812B	Incontro elettrico per maniglioni antipanico serie Omnia Exit	212,20
99	36812BCR	Incontro elettrico per maniglioni antipanico serie Omnia Exit	227,00
99	36812BM	Incontro elettrico per maniglioni antipanico serie Omnia Exit	267,90
99	36812BMCR	Incontro elettrico per maniglioni antipanico serie Omnia Exit	282,70
99	36824B	Incontro elettrico per maniglioni antipanico serie Omnia Exit	217,00
99	36824BCR	Incontro elettrico per maniglioni antipanico serie Omnia Exit	231,80
99	36824BM	Incontro elettrico per maniglioni antipanico serie Omnia Exit	273,90
99	36824BMCR	Incontro elettrico per maniglioni antipanico serie Omnia Exit	288,70
100	37012.1A	Incontro elettrico da incasso per porte blindate serie Blindo 700	82,20
100	37012.2A	Incontro elettrico da incasso per porte blindate serie Blindo 700	82,20
100	37012.1PLA	Incontro elettrico da incasso per porte blindate serie Blindo 700	135,00
100	37012.2PLA	Incontro elettrico da incasso per porte blindate serie Blindo 700	135,00
100	37212.1A	Incontro elettrico da incasso per porte blindate serie Blindo 700	64,70
100	37212.2A	Incontro elettrico da incasso per porte blindate serie Blindo 700	64,70
100	37212.1PLA	Incontro elettrico da incasso per porte blindate serie Blindo 700	125,00
100	37212.2PLA	Incontro elettrico da incasso per porte blindate serie Blindo 700	125,00
100	37312.1A	Incontro elettrico da incasso per porte blindate serie Blindo 700	68,50
100	37312.2A	Incontro elettrico da incasso per porte blindate serie Blindo 700	68,50
100	37412.1A	Incontro elettrico da incasso per porte blindate serie Blindo 700	64,70
100	37412.2A	Incontro elettrico da incasso per porte blindate serie Blindo 700	64,70
100	37512.1A	Incontro elettrico da incasso per porte blindate serie Blindo 700	68,50
100	37512.2A	Incontro elettrico da incasso per porte blindate serie Blindo 700	68,50
100	37612.1A	Incontro elettrico da incasso per porte blindate serie Blindo 700	122,10
100	37612.2A	Incontro elettrico da incasso per porte blindate serie Blindo 700	122,10
100	37624.1A	Incontro elettrico da incasso per porte blindate serie Blindo 700	122,10
100	37624.2A	Incontro elettrico da incasso per porte blindate serie Blindo 700	122,10
100	37812.1A	Incontro elettrico da incasso per porte blindate serie Blindo 700	122,10
100	37812.2A	Incontro elettrico da incasso per porte blindate serie Blindo 700	122,10
100	37824.1A	Incontro elettrico da incasso per porte blindate serie Blindo 700	122,10
100	37824.2A	Incontro elettrico da incasso per porte blindate serie Blindo 700	122,10
101	38012.1A	Incontro elettrico da incasso per esterno serie Blindo 1.000	102,00
101	38012.2A	Incontro elettrico da incasso per esterno serie Blindo 1.000	102,00
101	38412.1A	Incontro elettrico da incasso per esterno serie Blindo 1.000	109,50
101	38412.2A	Incontro elettrico da incasso per esterno serie Blindo 1.000	109,50
101	38612.1A	Incontro elettrico da incasso per esterno serie Blindo 1.000	144,60
101	38612.2A	Incontro elettrico da incasso per esterno serie Blindo 1.000	144,60
101	38624.1A	Incontro elettrico da incasso per esterno serie Blindo 1.000	144,60
101	38624.2A	Incontro elettrico da incasso per esterno serie Blindo 1.000	144,60
101	38812.1A	Incontro elettrico da incasso per esterno serie Blindo 1.000	173,10



PAG.	ART.	DESCRIPTION	€
101	38812.2A	Incontro elettrico da incasso per esterno serie Blindo 1.000	173,10
101	38824.1A	Incontro elettrico da incasso per esterno serie Blindo 1.000	173,10
101	38824.2A	Incontro elettrico da incasso per esterno serie Blindo 1.000	173,10
102	39012A	Incontro elettrico per porte in vetro serie Omnia Glass	228,80
102	39812A	Incontro elettrico per porte in vetro serie Omnia Glass	256,10
84	40610	Elettromaniglia Smart Trim - finitura cromata	471,60
84	40610B	Elettromaniglia Smart Trim - finitura bianca	457,30
85	40610BDM	Elettromaniglia Smart Trim - finitura bianca	538,70
84	40610BMEC	Elettromaniglia Smart Trim - finitura bianca	265,70
85	40610DM	Elettromaniglia Smart Trim - finitura cromata	553,00
84	40610MEC	Elettromaniglia Smart Trim - finitura cromata - meccanica	280,00
84	40610N	Elettromaniglia Smart Trim - finitura nera	457,30
85	40610NDM	Elettromaniglia Smart Trim - finitura nera	538,70
84	40610NMEC	Elettromaniglia Smart Trim - finitura nera - meccanica	265,70
84	40611	Elettromaniglia Smart Trim - finitura cromata	549,40
84	40611B	Elettromaniglia Smart Trim - finitura bianca	535,10
85	40611BDM	Elettromaniglia Smart Trim - finitura bianca	616,50
85	40611DM	Elettromaniglia Smart Trim - finitura cromata	630,80
84	40611N	Elettromaniglia Smart Trim - finitura nera	535,10
85	40611NDM	Elettromaniglia Smart Trim - finitura nera	616,50
86	40620	Elettromaniglia Smart Trim - finitura cromata	548,20
86	40620B	Elettromaniglia Smart Trim - finitura bianca	535,10
86	40620BMEC	Elettromaniglia Smart Trim - finitura bianca	343,50
86	40620MEC	Elettromaniglia Smart Trim - finitura cromata - meccanica	356,70
86	40620N	Elettromaniglia Smart Trim - finitura nera	535,10
86	40620NMEC	Elettromaniglia Smart Trim - finitura nera - meccanica	343,50
86	40621	Elettromaniglia Smart Trim - finitura cromata	615,30
86	40621B	Elettromaniglia Smart Trim - finitura bianca	603,30
86	40621N	Elettromaniglia Smart Trim - finitura nera	603,30
84	40810	Elettromaniglia Smart Trim - finitura cromata	471,60
84	40810B	Elettromaniglia Smart Trim - finitura bianca	457,30
85	40810BDM	Elettromaniglia Smart Trim - finitura bianca	538,70
85	40810DM	Elettromaniglia Smart Trim - finitura cromata	553,00
84	40810N	Elettromaniglia Smart Trim - finitura nera	457,30
85	40810NDM	Elettromaniglia Smart Trim - finitura nera	538,70
84	40811	Elettromaniglia Smart Trim - finitura cromata	549,40
84	40811B	Elettromaniglia Smart Trim - finitura bianca	535,10
85	40811BDM	Elettromaniglia Smart Trim - finitura bianca	616,50
85	40811DM	Elettromaniglia Smart Trim - finitura cromata	630,80
84	40811N	Elettromaniglia Smart Trim - finitura nera	535,10
85	40811NDM	Elettromaniglia Smart Trim - finitura nera	616,50
86	40820	Elettromaniglia Smart Trim - finitura cromata	548,20
86	40820B	Elettromaniglia Smart Trim - finitura bianca	535,10
86	40820N	Elettromaniglia Smart Trim - finitura nera	535,10
86	40821	Elettromaniglia Smart Trim - finitura cromata	615,30
86	40821B	Elettromaniglia Smart Trim - finitura bianca	603,30
86	40821N	Elettromaniglia Smart Trim - finitura nera	603,30
199	44000	Maniglione antipanico Push-Bar con micro	187,30
57	51300	Modulo ritardatore di richiusura	72,30
57	51400	Modulo ritardatore di apertura	171,90
57	51500	Modulo ritardatore di richiusura a relè	72,30



Index Analitico

PAG.	ART.	DESCRIZIONE	€
77	52002	Centrale di allarme antincendio monozona	314,80
199	53500	Scheda sensoria	232,40
199	53501	Scheda sensoria con frontale	260,80
175	OP54036	Elettropistone di sicurezza da fascia, tipo Corni	612,20
175	OP54038	Elettropistone di sicurezza da fascia, tipo Corni	612,20
176	OP54039.1	Elettropistone di sicurezza da fascia, tipo Corni	612,20
176	OP54039.2	Elettropistone di sicurezza da fascia, tipo Corni	612,20
196	54250	Centralina elettronica (gestione una porta)	354,50
196	54255	Centralina elettronica (gestione due porte)	841,80
145	54610A	Centralina elettronica una porta con micro processore	260,00
58/146	54611A	Consolle di comando Control System - 1 porta	430,40
58/146	54612A	Consolle di comando Control System - 2 porte	465,90
146	54613A	Consolle di comando Control System - 3 porte	897,50
146	54614A	Consolle di comando Control System - 4 porte	930,70
147	54614B	Consolle di comando Control System - 4 porte	460,00
148	54615B	Circuito ausiliario per la gestione delle periferiche	140,00
148	54616B	Circuito Master per la gestione della comunicazione seriale	148,00
148	54617B	Circuito Battery Back-Up	108,00
58	55001	Elettronica di gestione "Exit System"	610,60
59	55003	Elettromagnete con elettronica di gestione	946,10
61	55005	Elettronica di "Alarm System"	269,10
204	55010	Semaforo Rosso / Verde	117,40
204	55010BR	Semaforo Rosso / Verde	117,40
204	55010N	Semaforo Rosso / Verde	117,40
195	OP55011.50	Elettroserratura Maxima - entrata 50 mm - Sostituzione art. 55011 Corni	884,00
204	55011	Semaforo Rosso / Verde con pulsante	142,30
204	55011BR	Semaforo Rosso / Verde con pulsante	142,30
204	55011N	Semaforo Rosso / Verde con pulsante	142,30
204	55012	Semaforo Rosso / Verde con pulsante di chiamata e porter	198,00
204	55012BR	Semaforo Rosso / Verde con pulsante di chiamata e porter	198,00
204	55012N	Semaforo Rosso / Verde con pulsante di chiamata e porter	198,00
205	55013	Porter citofonico esterno	142,30
205	55013BR	Porter citofonico esterno	142,30
205	55013N	Porter citofonico esterno	142,30
210	55017	Pulsante per apertura porta disabili	91,30
210	55017N	Pulsante per apertura porta disabili	91,30
210	55017V	Pulsante per apertura porta disabili	91,30
210	55017VN	Pulsante per apertura porta disabili	91,30
210	55020	Pulsante apriporta antivandalico USCITA	80,60
210	55020EX	Pulsante apriporta antivandalico EXIT	80,60
210	55020NT	Pulsante apriporta antivandalico	80,60
210	55021	Pulsante apriporta	80,60
210	55023	Pulsante apriporta antivandalico	90,10
206	55030	Indicatore luminoso rosso / verde - Frontale argento	123,30
206	55030BR	Indicatore luminoso rosso / verde - Frontale bronzo	123,30
206	55030N	Indicatore luminoso rosso / verde - Frontale nero	123,30
206	55031	Indicatore luminoso rosso / verde con pulsante - Frontale argento	149,40
206	55031BR	Indicatore luminoso rosso / verde con pulsante - Frontale bronzo	149,40
206	55031N	Indicatore luminoso rosso / verde con pulsante - Frontale nero	149,40
206	55033	Porter citofonico frontale argento	149,40
206	55033BR	Porter citofonico frontale bronzo	149,40



PAG.	ART.	DESCRIPTION	€
206	55033N	Porter citofonico frontale nero	149,40
164	OP55036.25	Elettropistone serie Prima OP - entrata 25 mm	498,20
164	OP55036.30	Elettropistone serie Prima OP - entrata 30 mm	498,20
164	OP55036.35	Elettropistone serie Prima OP - entrata 35 mm	498,20
164	OP55038.25	Elettropistone serie Prima OP - entrata 25 mm	498,20
164	OP55038.30	Elettropistone serie Prima OP - entrata 30 mm	498,20
164	OP55038.35	Elettropistone serie Prima OP - entrata 35 mm	498,20
165	OP55039.1.25	Elettropistone serie Prima OP - entrata 25 mm - mano destra	498,20
165	OP55039.2.25	Elettropistone serie Prima OP - entrata 25 mm - mano sinistra	498,20
165	OP55039.1.30	Elettropistone serie Prima OP - entrata 30 mm - mano destra	498,20
165	OP55039.2.30	Elettropistone serie Prima OP - entrata 30 mm - mano sinistra	498,20
165	OP55039.1.35	Elettropistone serie Prima OP - entrata 35 mm - mano destra	498,20
165	OP55039.2.35	Elettropistone serie Prima OP - entrata 35 mm - mano sinistra	498,20
165	OP5503910.1.25	Elettropistone serie Prima OP - entrata 25 mm - mano destra	525,50
165	OP5503910.2.25	Elettropistone serie Prima OP - entrata 25 mm - mano sinistra	525,50
165	OP5503910.1.30	Elettropistone serie Prima OP - entrata 30 mm - mano destra	525,50
165	OP5503910.2.30	Elettropistone serie Prima OP - entrata 30 mm - mano sinistra	525,50
165	OP5503910.1.35	Elettropistone serie Prima OP - entrata 35 mm - mano destra	525,50
165	OP5503910.2.35	Elettropistone serie Prima OP - entrata 35 mm - mano sinistra	525,50
212	55040	Supporto con microinterruttore	39,10
212	55040N	Supporto con microinterruttore	39,10
212	55041	Supporto con microinterruttore	87,70
213	55042FC	Supporto con microinterruttore	94,80
213	55042FL	Supporto con microinterruttore	94,80
213	55043FC	Supporto con microinterruttore	106,70
213	55043FL	Supporto con microinterruttore	106,70
220	55414	Ricevitore quadricanale	106,70
220	55416	Ricevitore bicanale	97,20
220	55417	Mini ricevitore monocanale	84,70
220	55418	Mini ricevitore monocanale	84,70
221	55420	Radiocomando bicanale codificato	49,80
221	55420RC	Radiocomando bicanale codificato	56,90
221	55421	Radiocomando quadricanale codificato	54,50
221	55421RC	Radiocomando quadricanale codificato	61,70
265	55512	Lettore di tessere per attivazione corrente	160,10
265	55512MF	Lettore di tessere per attivazione corrente	170,00
228	55611NET	Elettronica di gestione Multilink con tastiera di programmazione	486,10
233	55612	Tastiera a codice	195,60
233	55612CR	Tastiera a codice	195,60
233	55612PD	Tastiera a codice antivandalica	308,30
233	55612PDC	Tastiera a codice antivandalica	272,70
233	55612PDN	Tastiera a codice antivandalica	320,10
233	55612PDCN	Tastiera a codice antivandalica	284,50
233	55612SS	Tastiera a codice antivandalica	296,40
233	55612SSD	Tastiera a codice antivandalica	373,50
234	55613A	Lettore di tessere supplementare	224,10
234	55613AAL	Lettore di tessere supplementare	254,90
229	55613NET	Lettore di tessera	332,00
234	55614	Lettore di trasponders	162,40
229	55614NET	Lettore di trasponders	367,50
234	55614SC	Lettore di trasponder per vetrine o cassettiere	162,40



Index Analitico

PAG.	ART.	DESCRIZIONE	€
235	55614PD	Lettore di trasponders	149,40
235	55614PDN	Lettore di trasponders	149,40
237	55615	Tessera magnetica	5,20
237	55615SLA	Tessera a banda magnetica	7,40
237	55615SLB	Tessera a banda magnetica	9,10
229	55616NET	Convertitore USB / RS485	225,30
229	55618NET	Convertitore TTL/ RS485	59,30
235	55618PD	Lettore Dallas	155,30
235	55618PDN	Lettore Dallas	155,30
230	55622NET	Software per Multilink Net	355,70
240	55640SE	Elettronica per lettore di tessera magnetica Bancomat/Carta di Credito	426,00
242	55641A	Lettore tessere a inserimento Bancomat e Carte di Credito	640,00
242	55641B	Lettore tessere a inserimento Bancomat e Carte di Credito	520,00
242	55641C	Lettore tessere a inserimento Bancomat e Carte di Credito	520,00
243	55641D	Lettore tessere a strisciamento Bancomat e Carte di Credito	245,00
243	55641E	Lettore tessere a strisciamento Bancomat e Carte di Credito	495,00
243	55641F	Lettore tessere a strisciamento Bancomat e Carte di Credito	520,00
243	55641G	Pulsante di apertura per Area Self	84,00
241	55642SE	Lettore di tessera magnetica Bancomat/Carta di Credito - Versione a scorrimento	345,00
232	56611A	Elettronica di gestione Minilink	189,10
237/246	56616	Transponder formato tessera	5,20
237/265	56616MF	Transponder formato tessera	6,50
265	56616MFSLA	Transponder formato tessera	8,70
265	56616MFSLB	Transponder formato tessera	10,40
237/246	56616SLA	Transponder formato tessera	7,40
237/246	56616SLB	Transponder formato tessera	9,10
237/246	56616T	Transponder formato portachiavi	8,10
237/246	56616W	Trasponder formato braccialetto	21,80
159	OP57036.25	Elettropistone serie Prima OP - Sostituzione per Corni serie 570 - entrata 25 mm	612,20
159	OP57036.30	Elettropistone serie Prima OP - Sostituzione per Corni serie 570 - entrata 30 mm	612,20
159	OP57036.35	Elettropistone serie Prima OP - Sostituzione per Corni serie 570 - entrata 35 mm	612,20
159	OP57038.25	Elettropistone serie Prima OP - Sostituzione per Corni serie 570 - entrata 25 mm	612,20
159	OP57038.30	Elettropistone serie Prima OP - Sostituzione per Corni serie 570 - entrata 30 mm	612,20
159	OP57038.35	Elettropistone serie Prima OP - Sostituzione per Corni serie 570 - entrata 35 mm	612,20
246	57301	Tastiera a codice con lettore RFID	355,70
248	57312	Tastiera a codice da incasso colore argento	320,10
248	57312N	Tastiera a codice da incasso colore nero	332,00
248	57313	Tastiera a codice colore argento	284,50
248	57313N	Tastiera a codice colore nero	296,40
256	57501	Terminale GSM - Doora	415,00
256	57501RF-868	Terminale GSM con modulo radio - Doora	533,50
257	57512RF-868	Tastiera con modulo radio	213,40
257	57512SRF-868	Tastiera antivandalica per modulo radio	367,50
257	57513NRF-868	Tastiera antivandalica per modulo radio	367,50
257	57513RF-868	Tastiera antivandalica per modulo radio	367,50
258	57515RF-868	Modulo ripetitore radio	177,80
258	57516RF-868	Modulo relè con collegamento radio	177,80
258	57517	Antenna	59,30
258	57518	Modem GSM	498,00
222	57520RF	Modulo trasmettitore radio a 4 canali Lo.Ra.	119,60
222	57521RF	Modulo ricevitore radio a 4 canali Lo.Ra.	166,90

PAG.	ART.	DESCRIPTION	€
260	57522	Software per GSM	237,10
262	57530A	Centralina Energy Saving collegamento a filo	143,50
262	57530ARF	Centralina Energy Saving 868 MHz	239,20
262	57532ARF	Sensore magnetico radio 868 MHz	99,80
262	57532ABRF	Sensore magnetico radio 868 MHz	99,80
263	57533A	Rivelatore di presenza collegamento a filo	71,60
263	57533ARF	Rivelatore di presenza radio 868 MHz	95,40
263	57534A	Rivelatore di presenza collegamento a filo	71,60
263	57534ARF	Rivelatore di presenza radio 868 MHz	95,40
238	57700	Spioncino digitale argento - 3,2"	112,60
238	57700GD	Spioncino digitale oro - 3,2"	112,60
238	57701	Spioncino digitale argento - 4.0"	136,30
238	57701GD	Spioncino digitale oro - 4.0"	136,30
249	58000	Touch Key Reader frontale colore argento	199,20
249	58000N	Touch Key Reader frontale colore nero	199,20
249	58013	Lettore supplementare Toukch Key	70,00
249	58013N	Lettore supplementare Toukch Key	70,00
237/249	58015	Touch Key Dallas colore nero	13,00
237/249	58015G	Touch Key Dallas colore giallo	14,20
237/249	58015R	Touch Key Dallas colore rosso	14,20
237/249	58015V	Touch Key Dallas colore verde	14,20
236	58018ML	Lettore Dallas per esterno	143,50
236	58018MLN	Lettore Dallas per esterno nero	143,50
250	58200SA	Sistema controllo accessi Biometric	675,80
270	59001	People Counter monodirezionale	398,40
270	59001RF	People Counter monodirezionale con trasmissione radio	486,10
270	59002	People Counter bidirezionale	597,50
270	59002RF	People Counter bidirezionale con trasmissione radio	685,30
273	59013	Mini Counter People palmare	308,30
74	60000	Regolatore continuo di chiusura	358,10
74	60000VLC	Regolatore continuo di chiusura - Versione in vulcolan per cavo in acciaio	370,00
74	60001	Regolatore continuo di chiusura	380,60
75	65000	Ammortizzatore idraulico con valvola	129,20
75	65001	Ammortizzatore idraulico con valvola	194,40
160	CC090	Connettore per elettropistoni	14,90
160	CC091	Connettore per elettropistoni	19,90
146/215	REL12V	Relé 12V	42,70
146/215	REL24V	Relé 24V	42,70

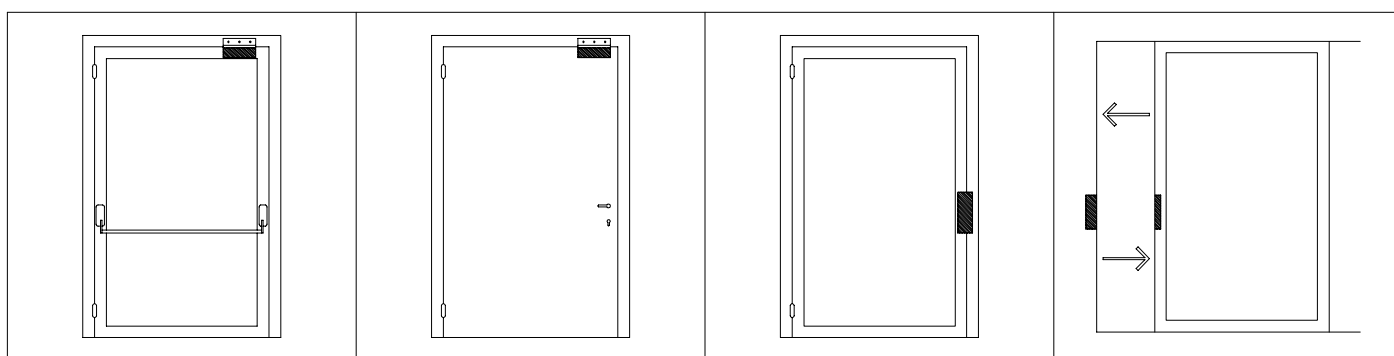
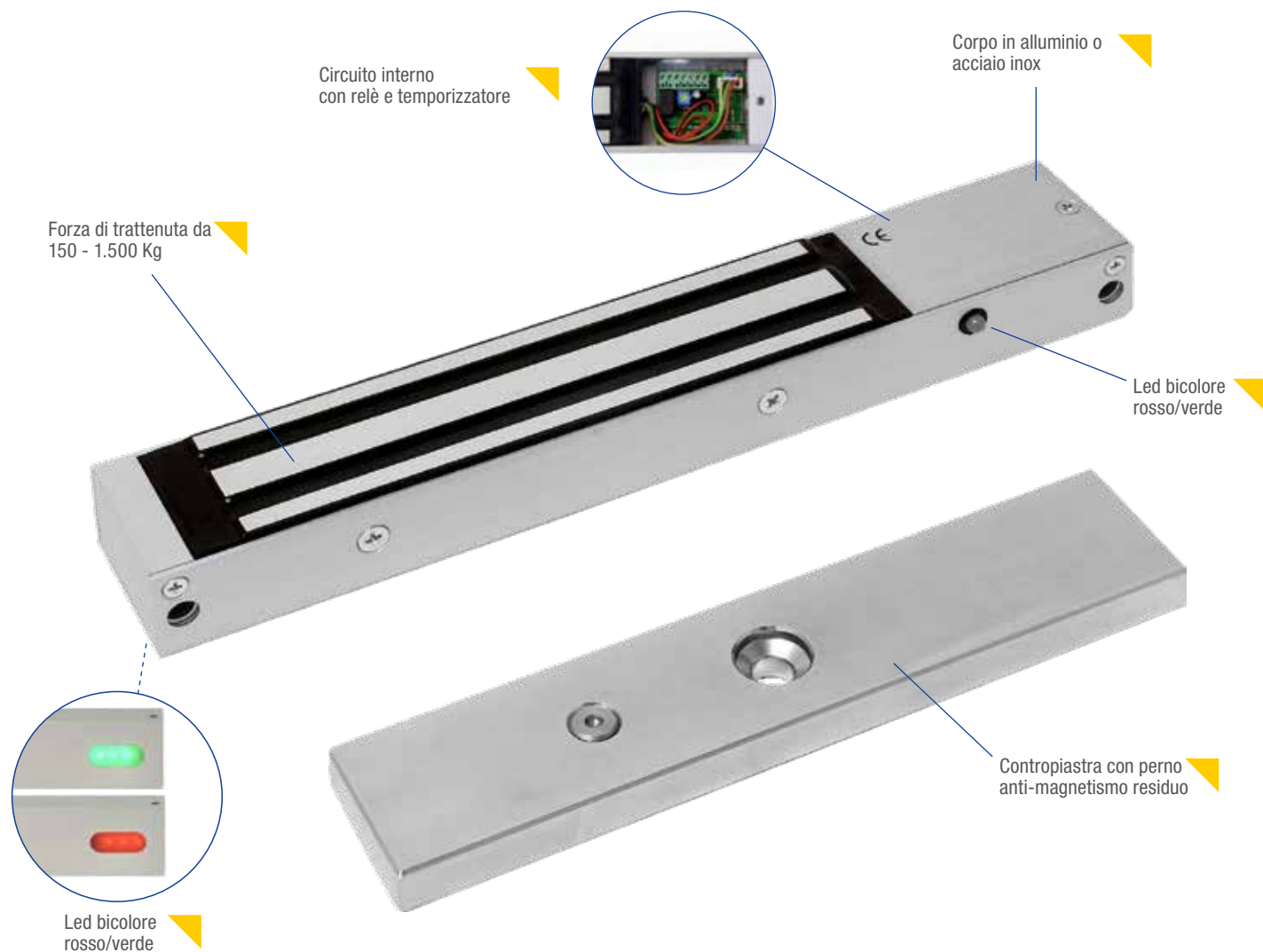




SAFETY

- ▶ ELETTRICITÀ DI SICUREZZA
- ▶ IDEALI PER USCITE DI SICUREZZA E PORTE CAPOSCALA DI CONDOMINI
- ▶ SILENZIOSI E RESISTENTI
- ▶ FORZE DI TRAZIONE DA 150 A 1.500 KG.
- ▶ APPLICABILI SU PORTE PRE-ESISTENTI





Uscite di sicurezza controllate

Porte interne di uffici

Porte caposcala di condominio

Porte scorrevoli

PLUS

- ▶ Elettroserratura di sicurezza con trattenuta elettromagnetica
- ▶ Sbloccata in assenza di corrente (antipanico)
- ▶ Facilmente applicabile o inseribile su porte pre-esistenti
- ▶ Nessuna manutenzione o regolazioni della porta nel tempo
- ▶ Nessuna usura meccanica

COLORI DISPONIBILI



ESEMPIO APPLICATIVO SU PORTE DI CONDOMINIO

APERTURA INTERNA



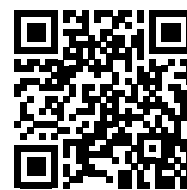
APERTURA ESTERNA



ESEMPIO PORTA CAPOSCALA DI CONDOMINIO

- ▶ Garanzia di porta sempre chiusa
- ▶ Silenziosità di funzionamento
- ▶ Mancanza di manutenzioni sull'elettromagnete e di regolazioni del chiudiporta
- ▶ Sblocco antipanico in mancanza di corrente
- ▶ Apertura esterna da interruttore a chiave, telecomando o controlli accessi

GUARDA IL VIDEO





Art.	Descrizione	€
12500	ELETTROMAGNETE MICRO Versione: da infilare Corpo in acciaio inox protetto contro l'umidità Dimensioni del corpo: mm 170 x 32 x 24 Dimensioni totali con alette laterali: mm 200 x 32 x 24 Contropiastra con perno anti-magnetismo residuo: mm 152 x 32 x 8 Alimentazione: 12 Vdc Corrente: 350 mA Forza trazione: fino a 150 Kg. Impiego: sistema di chiusura per porte scorrevoli, cassettiere ed armadietti di sicurezza Confezione: elettromagnete, contropiastra ed accessori di montaggio	213,20



12700	ELETTROMAGNETE MICRO Versione: da applicare Corpo in acciaio inox protetto contro l'umidità Dimensioni: mm 170 x 32 x 24 Contropiastra con perno anti-magnetismo residuo: mm 152 x 32 x 8 Alimentazione: 12 Vdc Corrente: 350 mA Forza trazione: fino a 150 Kg. Impiego: sistema di chiusura per porte ad anta Confezione: elettromagnete, piastra piatta di fissaggio, contropiastra ed accessori di montaggio	213,20
-------	--	--------



12800 12800N	ELETTROMAGNETE MICRO Versione: da applicare Dimensioni: mm 200 x 36 x 24 Contropiastra con perno anti-magnetismo residuo: mm 152 x 32 x 8 Alimentazione: 12/24 Vdc Corrente: 450 mA a 12 V/250 mA a 24 V Forza trazione: fino a 150 Kg. Impiego: sistema di chiusura per porte ad anta <u>Corpo in alluminio anodizzato argento</u> <u>Corpo in alluminio anodizzato nero</u> Confezione: elettromagnete, piastra piatta di fissaggio, contropiastra ed accessori di montaggio	213,20 237,10
-----------------	--	------------------



12800M 12800MN	ELETTROMAGNETE MICRO Versione: da applicare Corpo in alluminio anodizzato argento Dimensioni: mm 200 x 36 x 24 Contropiastra con perno anti-magnetismo residuo: mm 152 x 32 x 8 Alimentazione: 12/24 Vdc Corrente: 450 mA a 12 V/250 mA a 24 V Sensore di stato elettronico ad effetto di Hall per la verifica di porta bloccata/sbloccata Led di segnalazione bicolore Rosso - Verde Uscita a relè con contatti C./N.A./N.C. Forza trazione: fino a 150 Kg. Impiego: sistema di chiusura per porte ad anta <u>Corpo in alluminio anodizzato argento</u> <u>Corpo in alluminio anodizzato nero</u> Confezione: elettromagnete, piastra piatta di fissaggio, contropiastra ed accessori di montaggio	241,70 265,60
-------------------	---	------------------

Art.	Descrizione	€
 13000 13000N	ELETTROMAGNETE MAXI Versione: da applicare Dimensioni: mm 265 x 66 x 41 Contropiastra con perno anti-magnetismo residuo: mm 185 x 60 x 16 Alimentazione: 12/24 Vdc Corrente: 500 mA a 12 V/250 mA a 24 V Forza trazione: fino a 600 Kg. Impiego: sistema di chiusura di sicurezza per porte ad anta <u>Corpo in alluminio anodizzato argento</u> <u>Corpo in alluminio anodizzato nero</u>	 291,80 314,60
	Confezione: elettromagnete, piastra piatta di fissaggio, contropiastra ed accessori di montaggio	

 13100 13100N	ELETTROMAGNETE MAXI CON SENSORE Versione: da applicare Dimensioni: mm 265 x 66 x 41 Contropiastra con perno anti-magnetismo residuo: mm 185 x 60 x 16 Alimentazione: 12/24 Vdc Corrente: 500 mA a 12 V/250 mA a 24 V Sensore di stato elettronico ad effetto di Hall per la verifica di porta bloccata/sbloccata Led di segnalazione bicolore Rosso - Verde Uscita a relè con contatti C./N.A./N.C. Forza trazione: fino a 600 Kg. Impiego: sistema di chiusura di sicurezza antipanico per porte ad anta <u>Corpo in alluminio anodizzato argento</u> <u>Corpo in alluminio anodizzato nero</u>	 327,20 351,10
	Confezione: elettromagnete, piastra piatta di fissaggio, contropiastra ed accessori di montaggio	

 13100TD 13100TDN	ELETTROMAGNETE MAXI CON SENSORE E TEMPORIZZATORE DI RICHIUSURA Versione: da applicare Dimensioni: mm 265 x 66 x 41 Contropiastra con perno anti-magnetismo residuo: mm 185 x 60 x 16 Alimentazione: 12/24 Vdc Corrente: 500 mA a 12 V/250 mA a 24 V Sensore di stato elettronico ad effetto di Hall per la verifica di porta bloccata/sbloccata Led di segnalazione bicolore Rosso - Verde Uscita a relè con contatti C./N.A./N.C. Forza trazione: fino a 600 Kg. Temporizzatore di richiusura interno regolabile a mezzo trimmer da 1 a 90 secondi Impiego: sistema di chiusura di sicurezza antipanico per porte ad anta <u>Corpo in alluminio anodizzato argento</u> <u>Corpo in alluminio anodizzato nero</u>	 362,50 386,50
	Confezione: elettromagnete, piastra piatta di fissaggio, contropiastra ed accessori di montaggio	



13400
13400M

ELETTROMAGNETE MIDI

Versione: **da applicare**

Corpo in acciaio inox con lati arrotondati, protetto contro l'umidità

Dimensioni: mm 230 x 45 x 30

Contropiastra con perno anti-magnetismo: mm 185 x 45 x 14

Alimentazione: 12 Vdc

Corrente: 350 mA a 12 V

Forza trazione: fino a 350 Kg.

Impiego: sistema di chiusura di sicurezza per porte ad anta

Senza sensore

Con sensore magnetico di stato

278,20

298,70

Confezione: elettromagnete, piastra piatta di fissaggio, contropiastra ed accessori di montaggio

13500

ELETTROMAGNETE MINI

Versione: **da infilare**

Staffe di supporto in alluminio anodizzato argento

Dimensioni: mm 227 x 38 x 27

Contropiastra con perno anti-magnetismo residuo: mm 185 x 37 x 12

Alimentazione: 12/24 Vdc

Corrente: 500 mA a 12 V/250 mA a 24 V

Forza trazione: fino a 300 Kg.

Impiego: sistema di chiusura di sicurezza per porte scorrevoli

Confezione: elettromagnete, contropiastra ed accessori di montaggio

213,20



13500M

ELETTROMAGNETE MINI CON SENSORE

Versione: **da infilare**

Staffe di supporto in alluminio anodizzato argento

Dimensioni: mm 227 x 38 x 27

Contropiastra con perno anti-magnetismo residuo: mm 185 x 37 x 12

Alimentazione: 12/24 Vdc

Corrente: 500 mA a 12 V/250 mA a 24 V

Sensore di stato elettronico ad effetto di Hall

per la verifica di porta bloccata/sbloccata

Uscita a relè con contatti C./N.A./N.C.

Forza trazione: fino a 300 Kg.

Impiego: sistema di chiusura di sicurezza per porte scorrevoli

Confezione: elettromagnete, contropiastra ed accessori di montaggio

237,10



13600
13600N

ELETTROMAGNETE MINI

Versione: **da applicare**

Dimensioni: mm 250 x 41 x 24

Contropiastra con perno anti-magnetismo residuo: mm 185 x 37 x 12

Alimentazione: 12/24 Vdc

Corrente: 500 mA a 12 V/250 mA a 24 V

Forza trazione: fino a 300 Kg.

Impiego: sistema di chiusura di sicurezza per porte ad anta

Corpo in alluminio anodizzato argento


Corpo in alluminio anodizzato nero

228,00

251,90

Confezione: elettromagnete, piastra piatta di fissaggio, contropiastra ed accessori di montaggio



Art.	Descrizione	€
 <p data-bbox="422 667 502 728">13700 13700N</p>	<p data-bbox="598 297 1173 327">ELETTROMAGNETE SERIE MINI CON SENSORE</p> <p data-bbox="598 331 821 360">Versione: da applicare</p> <p data-bbox="598 365 893 394">Dimensioni: mm 250 x 41 x 24</p> <p data-bbox="598 398 1252 427">Contropiastra con perno anti-magnetismo residuo: mm 185 x 37 x 12</p> <p data-bbox="598 432 837 461">Alimentazione: 12/24 Vdc</p> <p data-bbox="598 465 989 495">Corrente: 500 mA a 12 V/250 mA a 24 V</p> <p data-bbox="598 499 1013 528">Sensore di stato elettronico ad effetto di Hall per la verifica di porta bloccata/sbloccata</p> <p data-bbox="598 533 1005 562">Led di segnalazione bicolore Rosso - Verde</p> <p data-bbox="598 566 957 595">Uscita a relè con contatti C./N.A./N.C.</p> <p data-bbox="598 600 877 629">Forza trazione: fino a 300 Kg.</p> <p data-bbox="598 633 1165 663">Impiego: sistema di chiusura di sicurezza per porte ad anta</p> <p data-bbox="598 667 949 696"><u>Corpo in alluminio anodizzato argento</u></p> <p data-bbox="598 701 917 730"><u>Corpo in alluminio anodizzato nero</u></p> <p data-bbox="598 734 1125 788">Confezione: elettromagnete, piastra piatta di fissaggio, contropiastra ed accessori di montaggio</p>	<p data-bbox="1396 667 1476 696">248,50</p> <p data-bbox="1396 701 1476 730">272,50</p>
	<p data-bbox="598 857 1093 920">ELETTROMAGNETE MINI CON SENSORE E TEMPORIZZATORE</p> <p data-bbox="598 925 821 954">Versione: da applicare</p> <p data-bbox="598 958 893 987">Dimensioni: mm 250 x 41 x 24</p> <p data-bbox="598 992 1252 1021">Contropiastra con perno anti-magnetismo residuo: mm 185 x 37 x 12</p> <p data-bbox="598 1025 837 1055">Alimentazione: 12/24 Vdc</p> <p data-bbox="598 1059 989 1088">Corrente: 500 mA a 12 V/250 mA a 24 V</p> <p data-bbox="598 1093 1013 1122">Sensore di stato elettronico ad effetto di Hall per la verifica di porta bloccata/sbloccata</p> <p data-bbox="598 1126 1005 1155">Led di segnalazione bicolore Rosso - Verde</p> <p data-bbox="598 1160 957 1189">Uscita a relè con contatti C./N.A./N.C.</p> <p data-bbox="598 1193 877 1223">Forza trazione: fino a 300 Kg.</p> <p data-bbox="598 1227 1308 1256">Temporizzatore di richiusura interno regolabile a mezzo trimmer da 1 a 90 sec.</p> <p data-bbox="598 1261 1165 1290">Impiego: sistema di chiusura di sicurezza per porte ad anta</p> <p data-bbox="598 1294 949 1323"><u>Corpo in alluminio anodizzato argento</u></p> <p data-bbox="598 1328 917 1357"><u>Corpo in alluminio anodizzato nero</u></p> <p data-bbox="598 1361 1125 1415">Confezione: elettromagnete, piastra piatta di fissaggio, contropiastra ed accessori di montaggio</p>	<p data-bbox="1396 1283 1476 1312">279,30</p> <p data-bbox="1396 1317 1476 1346">303,20</p>
 <p data-bbox="422 1966 534 1995">13700TD 13700TDN</p>	<p data-bbox="598 1473 1204 1536">ELETTROMAGNETE MINI CON SENSORE E TEMPORIZZATORE DI RICHIUSURA E MAXI LED</p> <p data-bbox="598 1541 821 1570">Versione: da applicare</p> <p data-bbox="598 1574 877 1603">Dimensioni: mm 265 x 49 x 29</p> <p data-bbox="598 1608 1220 1637">Contropiastra con perno anti-magnetismo residuo: mm 185 x 45 x 14</p> <p data-bbox="598 1641 1037 1671">Alimentazione: 12/24 Vdc a selezione automatica</p> <p data-bbox="598 1675 973 1704">Corrente: 500 mA a 12 V/250 mA a 24 V</p> <p data-bbox="598 1709 1013 1738">Sensore di stato elettronico ad effetto di Hall per la verifica di porta bloccata/sbloccata</p> <p data-bbox="598 1742 1300 1796">Indicatore di segnalazione a led bicolore Rosso - Verde sul retro dell'elettromagnete, selezionabile rosso chiuso e verde aperto o viceversa.</p> <p data-bbox="598 1800 1077 1830">Ingresso con contatto N.A. per il comando di apertura</p> <p data-bbox="598 1834 933 1863">Uscita a relè con contatti C./N.A./N.C.</p> <p data-bbox="598 1868 861 1897">Forza trazione: fino a 360 Kg.</p> <p data-bbox="598 1901 1300 1930">Temporizzatore di richiusura interno regolabile a mezzo trimmer da 1 a 80 sec.</p> <p data-bbox="598 1935 1141 1964">Impiego: sistema di chiusura di sicurezza per porte ad anta</p> <p data-bbox="598 1968 933 1998"><u>Corpo in alluminio anodizzato argento</u></p> <p data-bbox="598 2002 1093 2056">Confezione: elettromagnete, piastra piatta di fissaggio, contropiastra ed accessori di montaggio</p>	<p data-bbox="1396 1966 1476 1995">296,40</p>
		

Art.	Descrizione	€
13800	<p>ELETTROMAGNETE SHEAR-LOCK Versione: da infilare Supporto magnete e contropiastra in alluminio verniciato nero Dimensioni del supporto: mm 267 x 35 x 35 Dimensioni del corpo da infilare: mm 220 x 35 x 35 Contropiastra con perno anti-magnetismo residuo Alimentazione: 12/24 Vdc Corrente assorbita: 1,8 A di spunto/500 mA mantenimento a 12 V 1 A di spunto/350 mA mantenimento a 24 V Sensore di stato elettronico ad effetto di Hall per la verifica di porta bloccata/sbloccata Uscita a relè con contatti C./N.A./N.C. Sensore magnetico della posizione di anta Elettronica di gestione interna con trimmer per il tempo di richiusura regolabile da 0 - 15 sec. Forza di tenuta all'effrazione: fino a 1.500 Kg.</p> <p>Impiego: sistema di chiusura di alta sicurezza per porte ad anta. Per un corretto funzionamento l'elettromagnete <u>deve essere montato orizzontalmente sul telaio superiore della porta con la contropiastra montata sul telaio dell'anta</u></p> <p>Confezione: elettromagnete, contropiastra ed accessori di montaggio</p>	568,90
13900 13900M	<p>ELETTROMAGNETE MICRO SHEAR-LOCK Versione: da infilare Supporto elettromagnete e contropiastra in alluminio anodizzato argento Dimensioni supporto elettromagnete: mm 180 x 30 x 27 Dimensioni supporto contropiastra: mm 180 x 30 x 42 Contropiastra regolabile in estensione con perno anti magnetismo residuo Alimentazione: 12/24 Vdc - Corrente: 450 mA a 12 V/250 mA a 24 V Sensore di stato elettronico ad effetto di Hall per la verifica di porta bloccata/sbloccata (solo art. 13900M) Uscita a relè con contatti C./N.A./N.C. Forza trazione: fino a 680 Kg.</p> <p>Impiego: sistema di chiusura di sicurezza con funzionamento a strisciamento per porte ad anta con battuta. Per un corretto funzionamento l'elettromagnete <u>deve essere montato orizzontalmente sul telaio superiore della porta con la contropiastra montata sul telaio dell'anta</u></p> <p><u>Senza sensore di stato porta</u> <u>Con sensore di stato porta</u></p> <p>Confezione: elettromagnete, contropiastra ed accessori di montaggio</p>	294,10 337,40
14000 14000N	<p>ELETTROMAGNETE MAXI DOPPIO CON SENSORE Versione: da applicare per porte a 2 ante Dimensioni: mm 534 x 66 x 41 Contropiastre con perni anti-magnetismo residuo: mm 185 x 60 x 16 Alimentazione: 12/24 Vdc - Corrente: 500 mA cad. a 12 V/250 mA cad. a 24 V Sensore di stato elettronico ad effetto di Hall per la verifica di porta bloccata/sbloccata Led di segnalazione bicolore Rosso - Verde Uscita a relè con contatti C./N.A./N.C. Forza trazione: fino a 600 Kg. cad.</p> <p>Impiego: sistema di chiusura di sicurezza per porte a doppia anta <u>Corpo in alluminio anodizzato argento</u> <u>Corpo in alluminio anodizzato nero</u></p> <p>Confezione: elettromagnete, piastra piatta di fissaggio, 2 contropiastre ed accessori di montaggio</p>	655,50 693,10



14212R
14224R

Art. Descrizione

€

ELETTROMAGNETE GATE LOCK CON SENSORE

Versione: **da applicare**

Corpo in acciaio inox protetto contro l'umidità

Dimensioni mm 204 x 64 x 41

Contropiastra con perno anti-magnetismo residuo: mm 185 x 60 x 16

Sensore di stato a reed magnetico C./N.A./N.C.

Forza trazione: fino a 600 Kg.

Impiego: sistema di chiusura di sicurezza per cancelli ad anta e scorrevoli

Alimentazione: 12 Vdc - Corrente: 450 mA

Alimentazione: 24 Vdc - Corrente: 230 mA

A richiesta: connettore passacavi IP65 art.00142 (vedi pag. 53)

Confezione: elettromagnete, contropiastra ed accessori di montaggio

314,60

314,60



14710TD
14710TDN

ELETTROMAGNETE MINI CON MANIGLIA

Versione: **da applicare**

Corpo elettromagnete e maniglia in alluminio

Dimensioni del corpo magnete mm 324 x 48 x 29

Dimensioni del carter maniglia mm 333 x 124 x 62

Contropiastra con perno anti-magnetismo residuo inserita nel corpo maniglia

Alimentazione: 12/24 Vdc

Corrente: 500 mA a 12 V/250 mA a 24 V

Sensore di stato elettronico ad effetto di Hall

per la verifica di porta bloccata/sbloccata

Uscita a relè con contatti C./N.A./N.C.

Forza trazione: fino a 300 Kg.

Temporizzatore di richiusura interno regolabile a mezzo trimmer da 1 a 90 sec.

Impiego: sistema di chiusura di sicurezza per porte ad anta
(es. portoni di condominio)

Versione con pulsante interno di apertura e led rosso/verde

Corpo in alluminio anodizzato argento

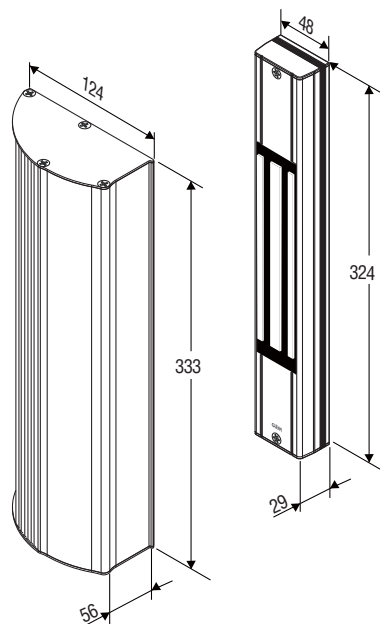
Corpo in alluminio anodizzato nero

433,20

456,00

A richiesta: spessori per maniglia o per elettromagnete, vedi art. 00147 o 00147N a pag. 53

Confezione: elettromagnete, contropiastra ed accessori di montaggio



Porta bloccata



Porta sbloccata



Porta aperta

Art.	Descrizione	€
------	-------------	---



14800TD

ELETTROMAGNETI MINI CON MANIGLIONE LUNGOVersione: **da applicare**

Corpo elettromagnete e maniglia in alluminio

Dimensioni del corpo magnete mm 2484 x 48 x 29

(accorciabile fino a mm 1884)

Dimensioni del carter maniglia mm 2503 x 124 x 56 (accorciabile fino a 1760)

Contropiastre con perni anti-magnetismo residuo inseriti nel corpo maniglia

Alimentazione: 12/24 Vdc

Corrente: 500 mA a 12 V / 250 mA a 24 V x2

Sensore per la verifica di porta bloccata/sbloccata

Uscita a relè con contatti C. / N.A. / N.C.

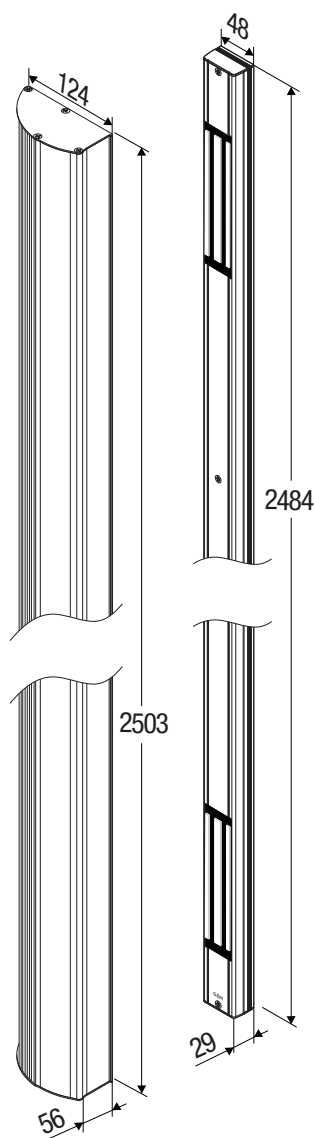
Forza trazione: fino a 300 Kg. cad.

Temporizzatore di richiusura interno regolabile a mezzo trimmer da 1 a 90 sec.

Impiego: sistema di chiusura di sicurezza per porte ad anta (es. portoni di condominio)

Corpo in alluminio anodizzato argento

866,40

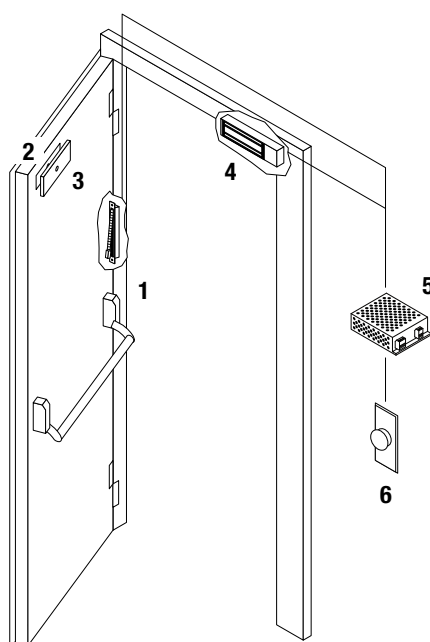
Confezione: elettromagnete, contropiastre ed accessori di montaggio

KIT ELETTROMAGNETI PER PORTE TAGLIAFUOCO SERIE SAFETY

Art.	Descrizione	€
13700KIT TF	<p>KIT ELETTROMAGNETE MINI CON ALIMENTATORE</p> <p>Funzionamento: chiusura delle porte tagliafuoco tramite elettromagnete di sicurezza.</p> <p>Apertura gestita dall'interno del locale tramite il comando di un microinterruttore installato sul maniglione antipanico che si attiva alla pressione della barra di apertura e tramite selettore a chiave o sistema per controllo accessi dall'esterno. Inoltre lo sblocco dell'elettromagnete può essere gestito da una posizione remota con un apposito pulsante.</p> <p>Kit formato da:</p> <ul style="list-style-type: none"> N°1 Elettromagnete art. 13700TD N°1 Staffa ad "Elle" art. 03700 N°1 Base contropiastra inox art. 03003 N°1 Alimentatore art. 05320A 	515,10



13700KIT TFB	<p>KIT ELETTROMAGNETE MINI CON ALIMENTATORE E BATTERIE TAMPONE</p> <p>Funzionamento: le caratteristiche di funzionamento sono le stesse dell'articolo precedente, mentre l'alimentatore viene fornito in un contenitore da parete in ABS grigio con l'alloggiamento per la batteria tampone.</p> <p>Kit formato da:</p> <ul style="list-style-type: none"> N°1 Elettromagnete art. 13700TD N°1 Staffa ad "Elle" art. 03700 N°1 Base contropiastra inox art. 03003 N°1 Alimentatore art. 05312A N°1 Batteria ricaricabile art. 00712 	699,20
--------------	---	--------



LEGENDA

- 1 Maniglione antipanico con microinterruttori e passacavi (a richiesta)
- 2 Base contropiastra
- 3 Contropiastra
- 4 Elettromagnete
- 5 Alimentatore
- 6 Pulsante di sblocco o interruttore a chiave esterno (opzionale)

Art.	Descrizione	€
 03000 03000N	STAFFA DI MONTAGGIO AD "ELLE" In alluminio anodizzato argento In alluminio anodizzato nero Dimensioni: mm 268 x 38 x 76 Impiego: per il montaggio di elettromagneti serie 130,131 e 14000 su porte "a spingere" dall'interno tipo uscite di sicurezza (vedi disegno a pag. 53)	39,20 45,60
	STAFFA DI MONTAGGIO A "ZETA" In alluminio anodizzato argento In alluminio anodizzato nero Dimensioni: mm 266 x 38 x 76 (staffa ad L) mm 220 x 142 x 71-98 (staffa a Z) Impiego: per il montaggio di elettromagneti serie 130,131 e 14000 su porte "a tirare" dall'interno. Kit formato da 3 pezzi (vedi disegno a pag. 53)	136,80 156,90
 03002	STAFFA DI MONTAGGIO AD "ELLE" UNIVERSALE REGOLABILE In acciaio zincato bianco Dimensioni: mm 268 x 38 x 76 Impiego: per il montaggio di elettromagneti serie 130,131 e 14000 su porte "a spingere" dall'interno tipo uscite di sicurezza (vedi disegno a pag. 53)	40,80
 03003	BASE CONTROPIASTRA "UNIVERSALE" PER PORTE TAGLIAFUOCO Sottopiastra in acciaio inox per il fissaggio della contropiastra di trattenuta su porte tagliafuoco senza eseguire fori supplementari Dimensioni: mm 175 x 32 x 3 Impiego: per tutti gli elettromagneti serie 130,131,136,137,140 (vedi disegno a pag. 53)	42,70
 03004	BASE CONTROPIASTRA "UNIVERSALE" PER PORTE DI SICUREZZA E TAGLIAFUOCO Sottopiastra in acciaio inox per il fissaggio della contropiastra di trattenuta senza l'utilizzo della vite passante esterno alla porta Dimensioni: mm 175 x 32 x 3 Impiego: per tutti gli elettromagneti serie 130,131,136,137,140 (vedi disegno a pag. 53)	26,10
 03005	CARTER DI COPERTURA CORTO In acciaio verniciato nero per la copertura della sola staffa ad "Elle" art. 03000, 03002 Dimensioni: mm 271 x 41 x 79 Impiego: per tutti gli elettromagneti serie 130,131 (vedi disegno a pag. 54)	47,40
 03006	CARTER DI COPERTURA LUNGO In acciaio verniciato nero per la copertura della staffa ad "Elle" art. 03000, 03002 e dell'elettromagnete Dimensioni: mm 271 x 113 x 79 Impiego: per tutti gli elettromagneti serie 130,131 (vedi disegno a pag. 54)	56,90
 03007	STAFFA DI MONTAGGIO CONTROPIASTRA A "VETRO" Per porte di spessore 12 mm Dimensioni: mm 190 x 56 x 22 Impiego: per il fissaggio della contropiastra degli elettromagneti serie 136 e 137 su porte in cristallo (vedi disegno a pag. 54)	64,00

Art.	Descrizione	€	
	03500 03500N	STAFFA DI MONTAGGIO AD "ELLE"	37,60 44,50
	In alluminio anodizzato argento In alluminio anodizzato nero Dimensioni: mm 170 x 28 x 36		
	Impiego: per il montaggio di elettromagneti serie 127 su porte "a spingere" dall'interno tipo uscite di sicurezza (vedi disegno a pag. 53)		
	03501 03501N	STAFFA DI MONTAGGIO A "ZETA"	79,80 91,20
	In alluminio anodizzato argento In alluminio anodizzato nero Dimensioni: mm 180 x 88 x 39-48		
	Impiego: per il montaggio di elettromagneti serie 127 su porte "a tirare" dall'interno. Kit formato da 2 pezzi (vedi disegno a pag. 53)		
	N.B. : articolo formato da 2 pezzi per il solo fissaggio della contropiastra. Per il fissaggio dell'elettromagnete deve essere aggiunta la staffa ad "Elle" art. 03500.		
	03600 03600N	STAFFA DI MONTAGGIO AD "ELLE"	37,60 44,50
	In alluminio anodizzato argento In alluminio anodizzato nero Dimensioni: mm 200 x 41 x 27		
	Impiego: per il montaggio di elettromagneti serie 128 su porte "a spingere" dall'interno tipo uscite di sicurezza (vedi disegno a pag. 53)		
	03601 03601N	STAFFA DI MONTAGGIO A "ZETA"	117,40 135,70
	In alluminio anodizzato argento In alluminio anodizzato nero Dimensioni: mm 180 x 88 x 39-48		
	Impiego: per il montaggio di elettromagneti serie 128 su porte "a tirare" dall'interno. Kit formato da 3 pezzi (vedi disegno a pag. 53)		
	N.B. : articolo formato da 2 pezzi per il solo fissaggio della contropiastra e da una staffa ad "Elle" per il fissaggio dell'elettromagnete		
	03700 03700N	STAFFA DI MONTAGGIO AD "ELLE"	37,60 44,50
	In alluminio anodizzato argento In alluminio anodizzato nero Dimensioni: mm 250 x 30 x 48		
	Impiego: per il montaggio di elettromagneti serie 136,137 su porte "a spingere" dall'interno tipo uscite di sicurezza (vedi disegno a pag. 53)		
	03701 03701N	STAFFA DI MONTAGGIO A "ZETA"	135,70 155,00
	In alluminio anodizzato argento In alluminio anodizzato nero Dimensioni: mm 250 x 30 x 48 (staffa ad L) mm 220 x 113 x 55 - 77 (staffa a Z)		
	Impiego: per il montaggio di elettromagneti serie 136,137 su porte "a tirare" dall'interno. Kit formato da 3 pezzi (vedi disegno a pag. 53)		
	03705	CARTER DI COPERTURA CORTO	47,40
	In acciaio verniciato nero per la copertura della sola staffa ad "Elle" art. 03700 Dimensioni: mm 254 x 32 x 51		
	Impiego: per tutti gli elettromagneti serie 136 e 137 (vedi disegno a pag. 54)		

Art.	Descrizione	€
 03706	CARTER DI COPERTURA LUNGO In acciaio verniciato nero per la copertura della staffa ad "Elle" art. 03700 e dell'elettromagnete Dimensioni: mm 254 x 81 x 51 Impiego: per tutti gli elettromagneti serie 136 e 137 (vedi disegno a pag. 54)	56,90
 03707	STAFFA AD "ELLE" CON CARTER DI COPERTURA <u>In alluminio anodizzato argento</u>	65,00
03707N	<u>In alluminio anodizzato nero</u> Dimensioni: mm 247 x 48 x 30 Impiego: per il montaggio di elettromagneti serie 136,137, su porte "a spingere" dall'interno tipo uscite di sicurezza, completo di carter di copertura (vedi disegno a pag. 54)	78,70
 03707L	STAFFA AD "ELLE" CON CARTER DI COPERTURA <u>In alluminio anodizzato argento</u>	65,00
03707LN	<u>In alluminio anodizzato nero</u> Dimensioni: mm 262 x 48 x 30 Impiego: per il montaggio di elettromagneti serie 13700TDL, su porte "a spingere" dall'interno tipo uscite di sicurezza, completo di carter di copertura (vedi disegno a pag. 54)	78,70
 03708	STAFFA A "ZETA" CON CARTER DI COPERTURA <u>In alluminio anodizzato argento</u>	150,50
03708N	<u>In alluminio anodizzato nero</u> Dimensioni: mm 250 x 97 x 48 - 70 Impiego: per il montaggio della contropiastra degli elettromagneti serie 136,137, su porte "a tirare" dall'interno, completo di carter di copertura (vedi disegno a pag. 54) N.B. : articolo formato da 2 pezzi per il solo fissaggio della contropiastra. Per il fissaggio dell'elettromagnete deve essere aggiunta la staffa ad "Elle" art. 03700	169,90
 03708L	STAFFA A "ZETA" CON CARTER DI COPERTURA <u>In alluminio anodizzato argento</u>	188,10
03708LN	<u>In alluminio anodizzato nero</u> Dimensioni: mm 262 x 104 x 48 - 70 Impiego: per il montaggio dell'elettromagnete e della contropiastra serie 13700TDL, su porte "a tirare" dall'interno, completo di carter di copertura N.B. : articolo formato da 3 pezzi (vedi disegno a pag. 54)	214,30
 03709	CARTER PER ELETTROMAGNETE SHEAR-LOCK <u>In alluminio anodizzato argento</u>	80,90
03709N	<u>In alluminio anodizzato nero</u> Dimensioni: mm 352 x 50 x 45 Impiego: per l'applicazione superficiale dell'elettromagnete Shear-Lock su porte cieche o pre-esistenti (vedi disegno a pag. 54) Confezione: N°1 Carter per il fissaggio dell'elettromagnete o della contropiastra ed accessori di montaggio	94,60
 03710	CARTER PER ELETTROMAGNETE MICRO SHEAR-LOCK <u>In alluminio anodizzato argento</u>	80,90
03710N	<u>In alluminio anodizzato nero</u> Dimensioni: mm 183 x 49 x 36 Impiego: per l'applicazione superficiale dell'elettromagnete Micro Shear-Lock su porte cieche o pre-esistenti (vedi disegno a pag. 54) Confezione: N°1 Carter per il fissaggio dell'elettromagnete o della contropiastra ed accessori di montaggio	94,60

Art.	Descrizione	€
	CONTROPIASTRE PER ELETTROMAGNETI (RICAMBIO)	
01127	Per elettromagneti serie 125, 127, 128	55,70
01130	Per elettromagneti serie 130, 131, 132, 140	64,00
01134	Per elettromagneti serie 134	59,30
01137	Per elettromagneti serie 135, 136, 137	59,30
01137L	Per elettromagneti serie 13700TDL	59,30



00142	CONNETTORE IP65 PER ELETTROMAGNETE SERIE 142 Connettore a vite per il passaggio dei fili su elettromagneti da esterno art. 14212R e 14224R Fornito con 1 mt. di guaina in metallo plastificato colore nero	17,80
-------	---	-------



SOTTOPIASTRA PER ELETTROMAGNETE ART. 14700TD

Sottoplastra in acciaio inox per la compensazione dell'allineamento fra elettromagnete e contropiastra montati su porte non complanari (vedi disegno a pag. 54)

Dimensioni mm 323 x 48 x 2

Finitura inox

Finitura nero

13,00

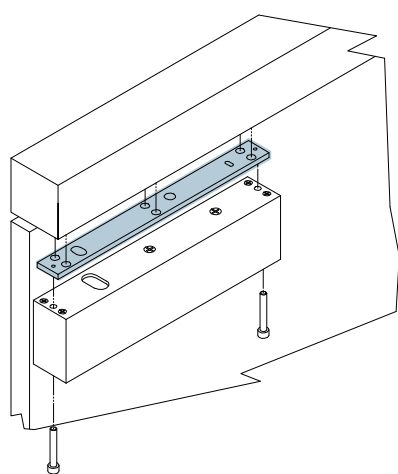
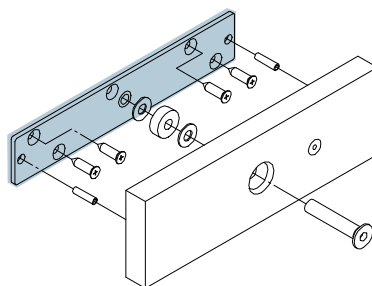
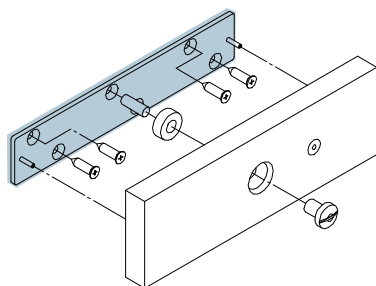
00147
00147N

15,40

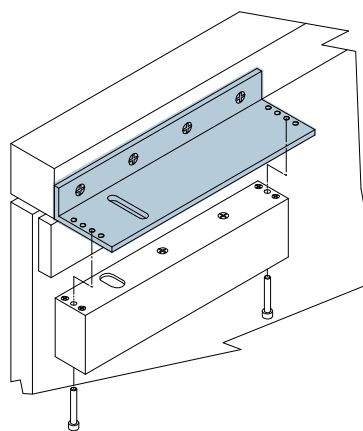


Base Art. 03003

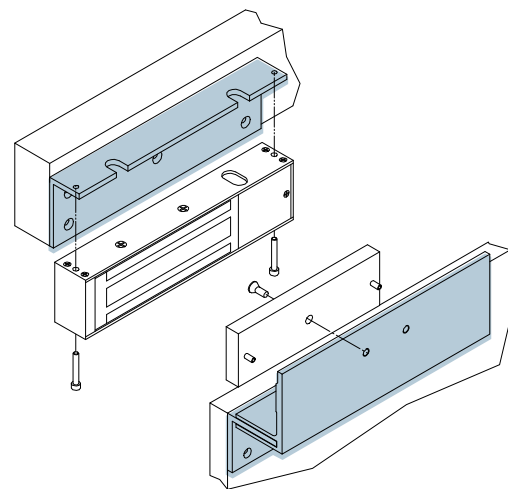
Base Art. 03004



Staffa piatta a corredo

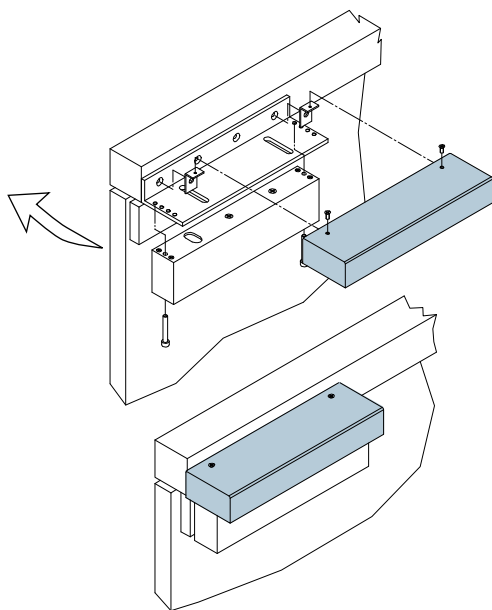


Staffa a "L"

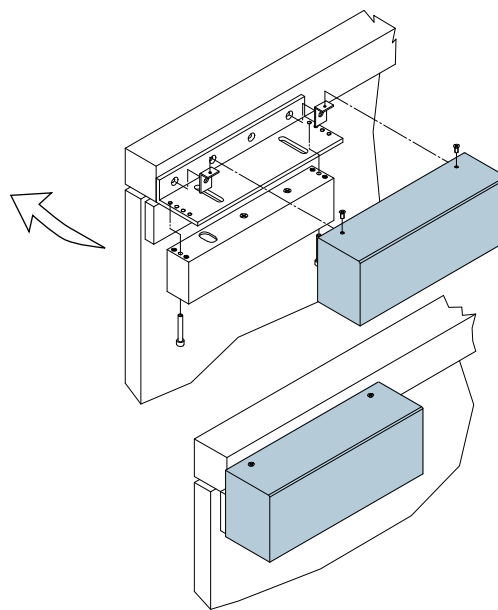


Staffa a "Z"

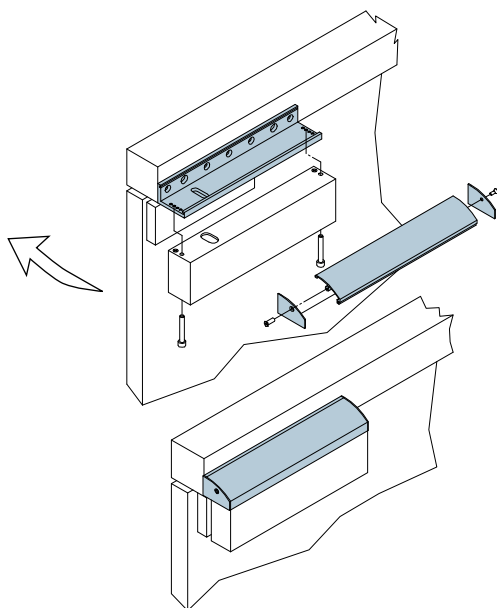
Carter Corto



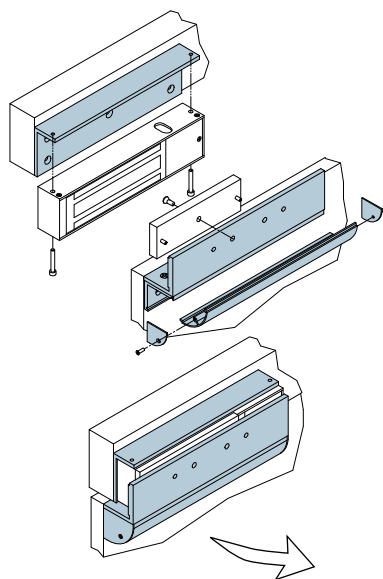
Carter Lungo



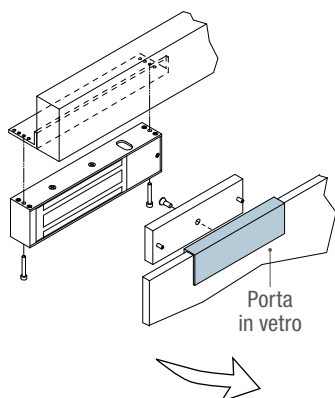
Staffa a "L" con Carter



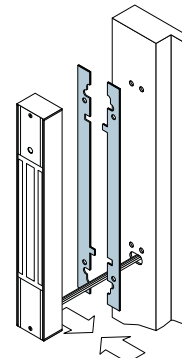
Staffa a "Z" con Carter



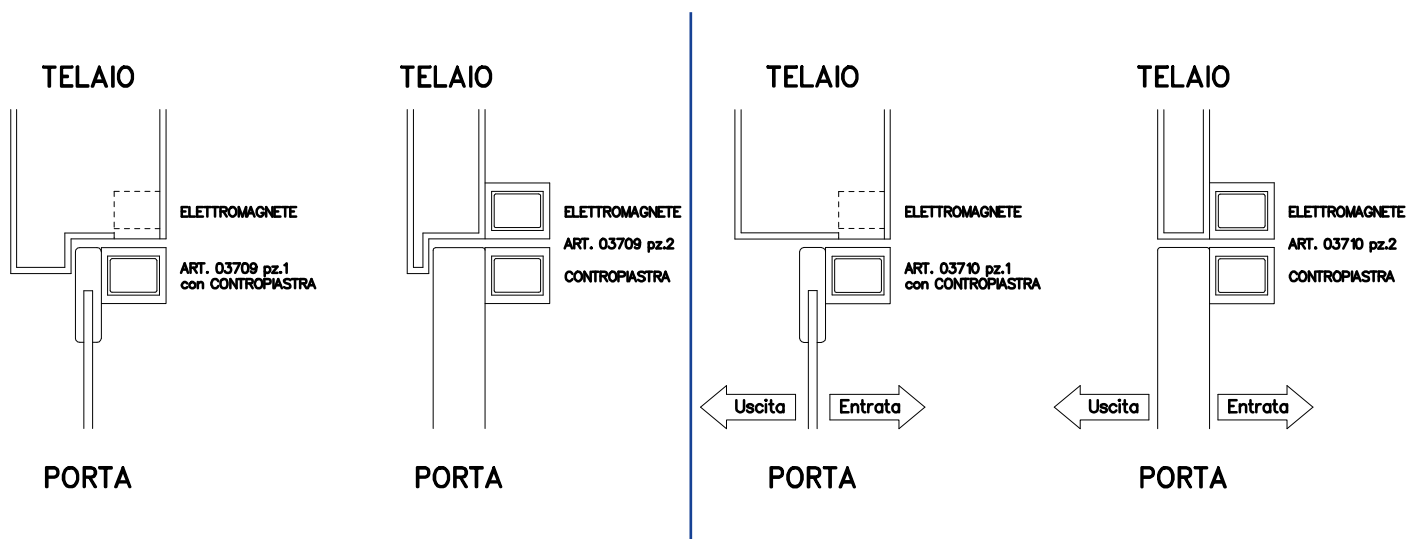
Staffa a "U"



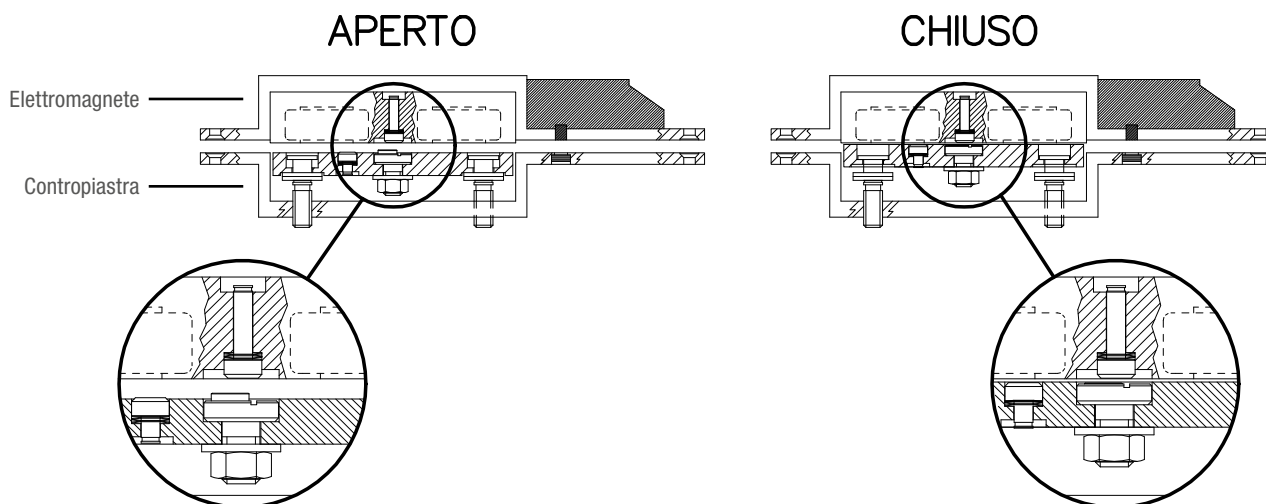
Sottopiastra per elettromagnete serie 147"



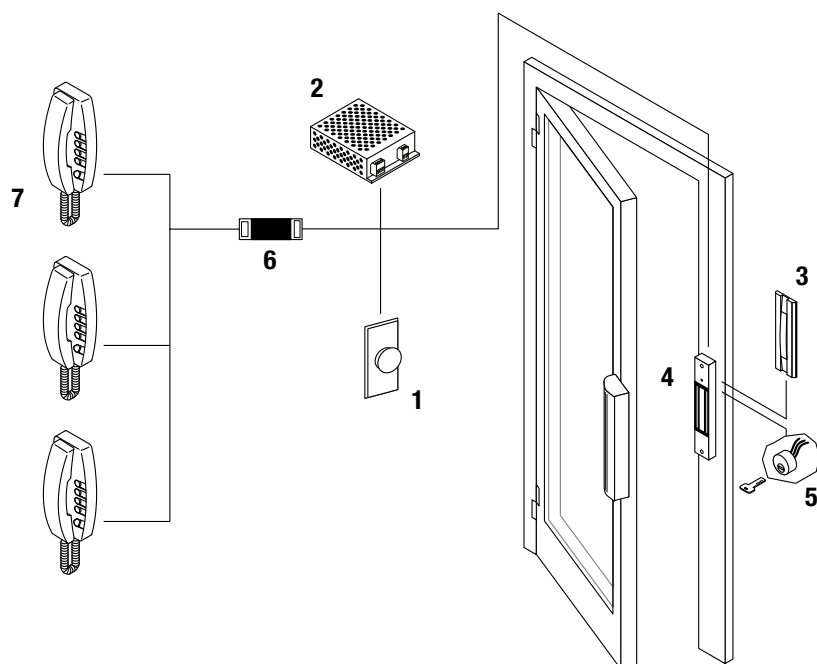
CARTER PER ELETTROMAGNETI SHEAR-LOCK



PRINCIPIO DI FUNZIONAMENTO ELETTROMAGNETE SHEAR-LOCK



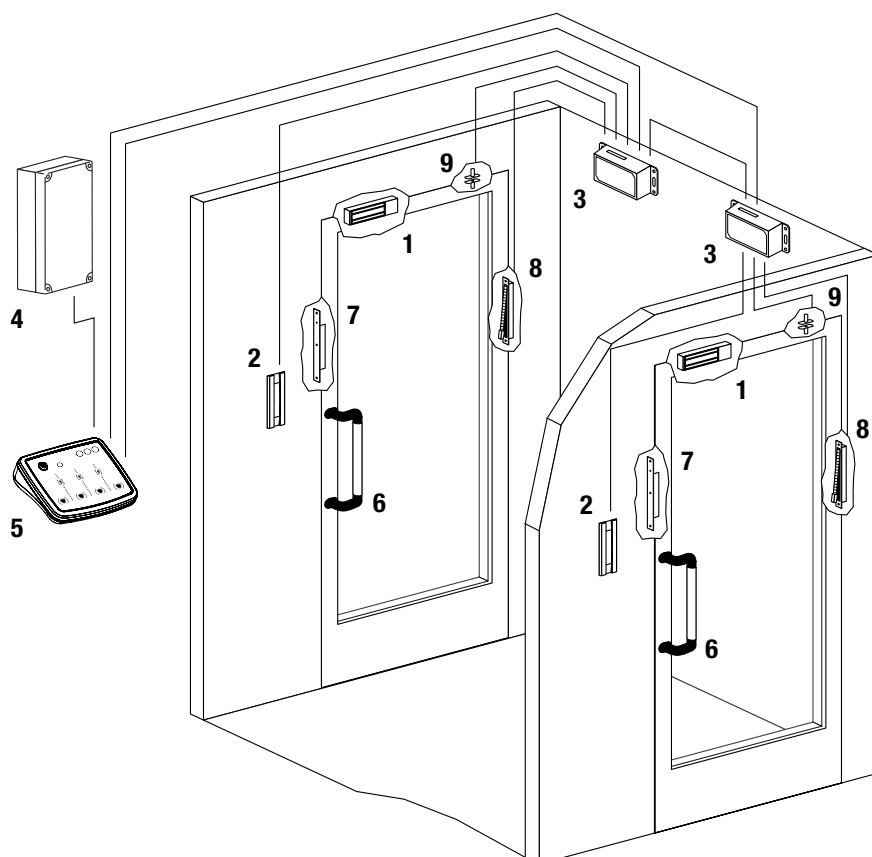
SISTEMA DI PORTE CONDOMINIALI CON ELETTROMAGNETE SERIE SAFETY 147



LEGENDA

- 1 Pulsante di apertura
- 2 Alimentatore
- 3 Semaforo
- 4 Elettromagnete
- 5 Selettore esterno
- 6 Modulo relè
- 7 Sistema citofonico

SISTEMA DI PORTE INTERBLOCCATE CON ELETTROMAGNETI SERIE SAFETY



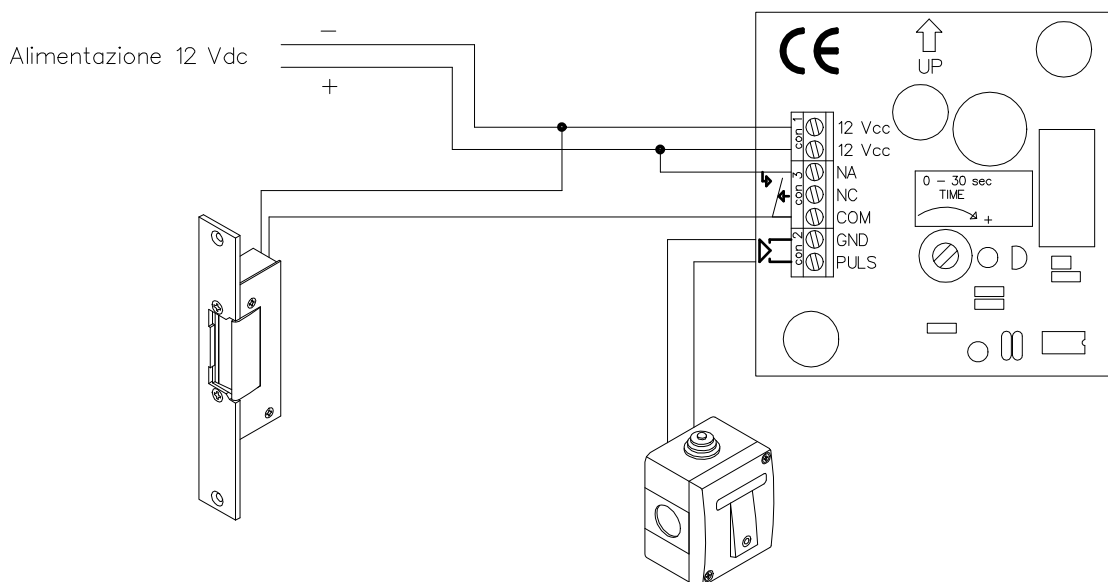
LEGENDA

- 1 Elettromagneti
- 2 Semafori
- 3 Centraline di gestione
- 4 Alimentatore
- 5 Console di comando
- 6 Maniglioni sensibili
- 7 Schede sensorie
- 8 Passacavi
- 9 Sensori magnetici

ELETTRONICHE DI GESTIONE PER ELETTROMAGNETI DI SICUREZZA SERIE SAFETY

Art.	Descrizione	€
 <p>51300</p>	<p>MODULO RITARDATORE DI RICHIUSURA Scheda elettronica per la gestione del ritardo di richiusura per tutti gli elettromagneti di sicurezza Dimensioni: mm 60 x 28 x 17 Alimentazione: 12/24 Vdc Temporizzatore regolabile a mezzo trimmer da 1 - 30 sec.</p> <p>Impiego: scheda inseribile anche all'interno degli elettromagneti art.13000, 13100, 14000 Collegabile esternamente agli altri articoli di elettromagneti non già temporizzati</p>	72,30
 <p>51400</p>	<p>MODULO RITARDATORE DI APERTURA Scheda elettronica per la gestione del ritardo di apertura per le uscite di sicurezza dotate di elettromagneti di sicurezza Dimensioni: mm 57 x 42 x 17 Alimentazione: 12/24 Vdc Temporizzatore regolabile a mezzo trimmer da 0 - 15 sec. Ingresso N.A. per contatto per inizio ritardo Ingresso N.A. per il Reset temporizzazione Uscita a 12 Vdc per Buzzer di allarme</p> <p>Impiego: scheda inseribile anche all'interno degli elettromagneti art.13000, 13100, 14000 Collegabile esternamente agli altri articoli di elettromagneti</p>	171,90
 <p>51500</p>	<p>MODULO RITARDATORE DI RICHIUSURA A RELÈ Scheda elettronica per la gestione temporizzata dell'attivazione di un'elettroserratura Dimensioni: mm 61 x 61 x 12 Alimentazione: 12 Vdc/10 mA a riposo - 60 mA con relè attivo Temporizzatore regolabile a mezzo trimmer da 0 - 30 sec. Ingresso N.A. per contatto di attivazione relè Uscita a relè con contatto pulito C./N.A./N.C.</p> <p>Impiego: scheda inseribile anche all'interno del pulsante di attivazione art. 05115 (vedi pag. 78)</p>	72,30

ESEMPIO APPLICATIVO ART. 51500



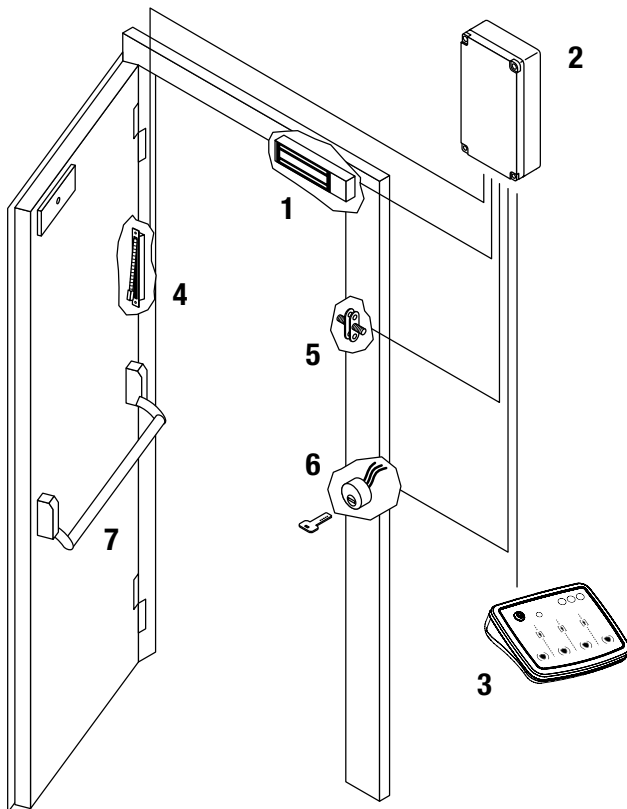
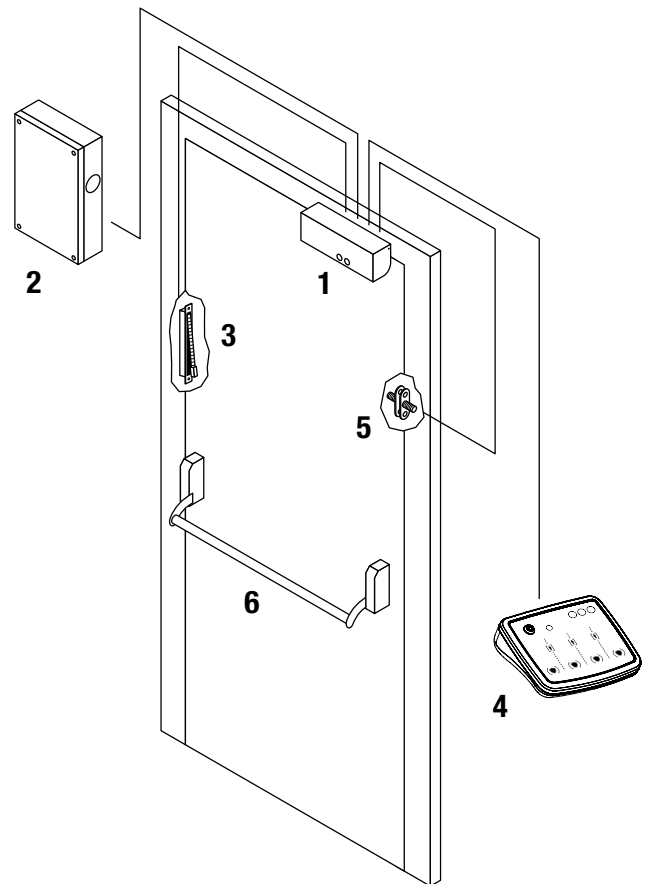
Art.	Descrizione	€
55001	<p>ELETTRONICA DI GESTIONE "EXIT SYSTEM"</p> <p>Scheda elettronica per la gestione ed il controllo di apertura delle uscite di emergenza dotate di elettromagneti serie Safety.</p> <p>Contenitore a parete in ABS grigio, completo di trasformatore 230/12 Vac</p> <p>Dimensioni: mm 300 x 225 x 130</p> <p>Alimentazione scheda: 12 Vac/dc</p> <p>Circuito carica batteria in tampone incorporato</p> <p>Temporizzazioni regolabili per:</p> <ul style="list-style-type: none"> - Richiesta apertura solo allarmata o ritardata regolabile da 5 a 60 sec. - Allarme ritardato di apertura dall'esterno regolabile da 10 a 120 sec. (abilitabile) - Gestione aperture manuali da pulsante o console con richiusura regolabile da 0 a 5 sec. all'accostamento dell'anta e da 0 a 60 sec. se l'anta non viene aperta - Allarme di apertura prolungata dell'anta regolabile da 10 a 120 sec. (abilitabile) <p>Ingressi con contatto N.A. per:</p> <p>apertura immediata, apertura da selettore a chiave esterno con allarme ritardato, apertura ritardata o richiesta di apertura con allarme, emergenza, blocco, reset degli allarmi</p> <p>Uscite con contatto N.A. a relè per:</p> <ul style="list-style-type: none"> - Stato elettromagnete sbloccato/bloccato (doppio scambio) - Allarme richiesta di apertura o di apertura ritardata - Allarme apertura prolungata dell'anta - Allarme per apertura di Emergenza - Allarme ritardato per Apertura dall'esterno - Allarme Avaria - Attivazione del sistema - Posizione dell'anta aperta/chiusa (Open Collector) <p>A richiesta: batteria tampone art. 00712 (pag. 219)</p>	610,60
 <p>54611A 54612A</p>	<p>CONSOLE DI COMANDO "CONTROL SYSTEM"</p> <p>Scatola a console in alluminio di colore nero con pannello serigrafato in policarbonato con pulsanti a membrana con effetto tattile</p> <p>Dimensioni mm 195 x 160 x 50</p> <p>Alimentazione: 12-24 Vac/dc</p> <p>Connessioni tramite morsettiera a vite</p> <p>Selettore a chiave ON/OFF per lo spegnimento dell'impianto tramite un relè esterno (es. art. REL12V)</p> <p>Ingresso N.A. per la segnalazione dello stato dell'elettromagnete bloccato/sbloccato</p> <p>Ingresso N.A. per la segnalazione dello stato dell'anta</p> <p>Ingresso N.A./+ 12 Vdc per l'attivazione di Allarme</p> <p>Uscita N.A. per il comando di Apertura porte, Reset, Blocco, Emergenza</p> <p>Segnalazioni ottiche tramite led:</p> <ul style="list-style-type: none"> Rossi/Verdi di stato elettromagnete bloccato/sbloccato Rossi/Verdi per l'indicazione anta Aperta/Chiusa Rossi per Allarme, Reset, Emergenza, Blocco, Alimentazione <p>Buzzer interno per la segnalazione acustica dell'avvenuta pressione dei pulsanti, per la segnalazione di Allarme attivo e batteria scarica</p> <p>N.B.: caratteristiche complete delle console pag. 146</p> <p><u>Per 1 porta</u> <u>Per 2 porte</u></p>	<p>430,40 465,90</p>

Impiego: console universale per art. 51400 o 55001

SISTEMA DI GESTIONE PER USCITE DI SICUREZZA CONTROLLATE SERIE EXIT SYSTEM

Art.	Descrizione	€
55003	<p>ELETTROMAGNETE CON ELETTRONICA DI GESTIONE INTEGRATA "EXIT SYSTEM"</p> <p>Versione: da applicare Carter in acciaio inox satinato Dimensioni carter: mm 280 x 158 x 115 Staffa di fissaggio in acciaio nichelato Scheda elettronica per la gestione ed il controllo di apertura delle uscite di emergenza dotate di elettromagneti serie Safety Elettromagnete interno serie Maxi in alluminio anodizzato argento Contropiastra di trattenuta da fissare sull'anta con perno anti-magnetismo residuo: mm 185 x 60 x 16 Forza trazione: fino a 600 Kg. Alimentazione: 12 Vac/dc Sensore di stato elettromagnete ad effetto di Hall Segnalazione ottica dello stato di elettromagnete bloccato/sbloccato tramite Jumboled rosso - verde Segnalazione acustica dello stato di Allarme tramite buzzer Relè interno sullo stato dell'elettromagnete bloccato/sbloccato con contatti C. - N.A. - N.C. Batteria tampone ricaricabile: 12 Vdc/2,2 Ah Scheda elettronica per la gestione ed il controllo di apertura dell'uscita di emergenza</p> <p>Temporizzazioni regolabili per:</p> <ul style="list-style-type: none"> - Richiesta apertura solo allarmata o ritardata regolabile da 5 a 60 sec. - Allarme ritardato di apertura dall'esterno regolabile da 10 a 120 sec. (abilitabile) - Gestione aperture manuali da pulsante o console con richiusura regolabile da 0 a 5 sec. all'accostamento dell'anta e da 0 a 60 sec. se l'anta non viene aperta - Allarme di apertura prolungata dell'anta regolabile da 10 a 120 sec. (abilitabile) <p>Ingressi con contatto N.A. per:</p> <ul style="list-style-type: none"> - Apertura immediata - Apertura da selettore a chiave esterno con allarme ritardato - Apertura ritardata o richiesta di apertura con allarme - Emergenza - Blocco - Reset degli allarmi <p>Uscite con contatto N.A. a relè per:</p> <ul style="list-style-type: none"> - Stato elettromagnete sbloccato/bloccato (doppio scambio) - Allarme richiesta di apertura o di apertura ritardata - Allarme apertura prolungata dell'anta - Allarme per apertura di Emergenza - Allarme ritardato per Apertura dall'esterno - Allarme Avaria - Attivazione del sistema - Posizione dell'anta aperta/chiusa (Open Collector) <p>A richiesta: sensore magnetico pag. 216</p>	946,10



SISTEMA DI PORTA SINGOLA
CON ELETTROMAGNETE SERIE SAFETYPORTA DI EMERGENZA
CON ELETTROMAGNETE SERIE SAFETY

LEGENDA

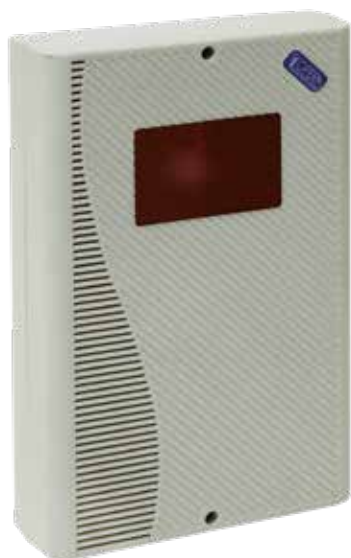
- 1 Elettromagnete
- 2 Elettronica Exit System
- 3 Console
- 4 Passacavo a scomparsa
- 5 Sensore magnetico
- 6 Selettore a chiave
- 7 Maniglione antipanico con microinterruttore

LEGENDA

- 1 Elettromagnete con elettronica Exit System
- 2 Alimentatore
- 3 Passacavo a scomparsa
- 4 Console
- 5 Sensore magnetico
- 6 Maniglione antipanico con microinterruttore

SISTEMA DI ALLARME AUTOGESTITO PER USCITE DI SICUREZZA CONTROLLATE SERIE ALARM SYSTEM

Art.	Descrizione	€
55005	ALLARME AUTO-GESTITO "ALARM SYSTEM"	269,10



Sistema di allarme per il controllo di apertura delle uscite di emergenza dotate di sola serratura meccanica o di maniglione.

Contenitore a parete in ABS beige

Dimensioni: mm 240 x 150 x 48

Alimentazione scheda: 12 Vac/dc

Circuito carica batteria in tampone incorporato

Segnalazione di allarme tramite lampada e buzzer ad intermittenza

Impiego: sistema di allarme per uscita di sicurezza

Temporizzazioni regolabili per:

Intervallo di allarme prima dell'autoreset regolabile da 5 a 60 sec.

Spegnimento dell'allarme da reset con tempo fisso di 5 sec.

Allarme di apertura prolungata dell'anta regolabile da 5 a 120 sec.

Ingressi con contatto N.A. per:

- Apertura immediata autorizzata (senza allarme)
- Sensore di anta
- Reset

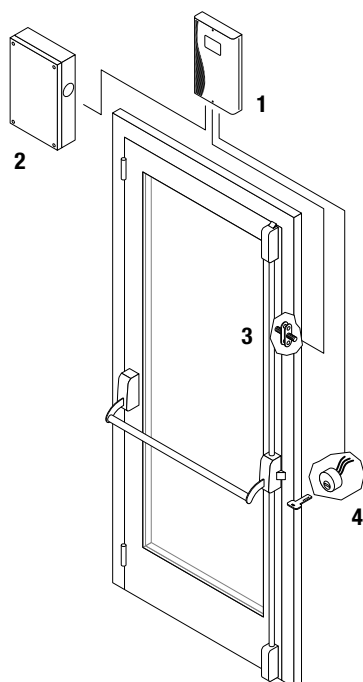
Uscite con contatto N.A. a relè per:

- Allarme di apertura non autorizzata
- Allarme apertura prolungata dell'anta
- Attivazione del sistema

Descrizione di funzionamento: la centrale permette di sorvegliare i passaggi eseguiti attraverso le uscite di sicurezza.

Il personale autorizzato al passaggio, attivando un contatto pulito tramite badge o tastiera o interruttore a chiave ecc... può aprire la porta senza attivare l'allarme. Se la porta viene richiusa entro il tempo impostato, non si attiva alcun allarme. Nel caso in cui la porta dovesse restare aperta oltre il tempo di intervento di "Apertura Prolungata" dell'anta, si attiva l'allarme specifico, che si disattiva automaticamente alla richiusura dell'anta o premendo il pulsante di reset.

Contrariamente, se la porta viene aperta senza autorizzazione, si attiva immediatamente l'allarme "Apertura" che resta attivato per l'intervallo di allarme impostato, dopo di che viene eseguito automaticamente un auto-reset che disattiva l'allarme per 5 sec. A questo punto se la porta è stata richiusa il sistema torna in stand-by. Al contrario se la porta resta aperta si riattiva lo stato di allarme. Il reset può inoltre essere eseguito da pulsante remoto.



LEGENDA

- 1 Centrale allarme
- 2 Trasformatore o Alimentatore
- 3 Sensore magnetico
- 4 Selettore a chiave



FIRE CONTROL

- ▶ ELETTRICITÀ DI TRATTENUTA PER PORTE TAGLIAFUOCO
- ▶ REGOLATORI PER PORTONI TAGLIAFUOCO SCORREVOLI
- ▶ AMMORTIZZATORI IDRAULICI DI IMPATTO
- ▶ CENTRALI DI ALLARME ANTINCENDIO MONOZONA
- ▶ RIVELATORI DI FUMO E CALORE



TTI OPERA
OPERATING ACCESS

FIRE CONTROL

www.opera-italy.com



COLORI DISPONIBILI



Abs
Nero

Abs
GC - Grigio

Alu
Argento

Alu
Oro

Alu
Nero

PLUS

- ▶ Solida base di fissaggio in acciaio
- ▶ Contropiastra completamente in acciaio
- ▶ Scatola in ABS, alluminio anodizzato o acciaio
- ▶ Certificazione CE- EN1155 al massimo livello
- ▶ Alimentazione 12 - 24 - 48 V



Certificato EN1155



ESEMPIO PORTA TAGLIAFUOCO

- ▶ Versione per fissaggio a parete o a pavimento
- ▶ Contropiastre fisse o snodate per il fissaggio sull'anta
- ▶ Colonnine telescopiche per parete
- ▶ Abbinabile a tutte le centrali antincendio



Art.	Descrizione	€
 <p data-bbox="422 504 494 560">01620 01620I</p>	<p data-bbox="598 302 1045 331">ELETTROMAGNETE DI TRATTENUTA</p> <p data-bbox="598 331 1284 504">Corpo elettromagnete con dorso filettato M8 Blocco elettromagnete nichelato Dimensioni elettromagnete: diametro mm 50 x altezza mm 30 Alimentazione: 24 Vdc - Corrente assorbita: 70 mA Forza trazione: > 55 Kg. con elettromagnete abbinato al proprio piattello (a richiesta forza ridotta a 20 Kg.- Vedi Art.+LF pag. 72)</p> <p data-bbox="598 504 790 533"><u>Solo elettromagnete</u></p> <p data-bbox="598 533 1300 562"><u>Elettromagnete completo di piattello diam. 55 mm fissaggio con foro cieco M6</u></p> <p data-bbox="598 562 1324 591">Impiego: elettromagnete di trattenuta per porte ad anta o scorrevoli a contrappesi</p> <p data-bbox="598 591 1045 620">N.B. : non adatto per l'impiego su porte tagliafuoco</p>	<p data-bbox="1412 504 1476 560">37,10 44,60</p>
 <p data-bbox="422 929 494 985">01630 01630I</p>	<p data-bbox="598 660 1045 689">ELETTROMAGNETE DI TRATTENUTA</p> <p data-bbox="598 689 1189 918">Corpo elettromagnete con base di fissaggio Blocco elettromagnete nichelato Dimensioni base di fissaggio: mm 65 x 65 x 3 Dimensioni elettromagnete: diametro mm 50 x altezza mm 40 Alimentazione: 24 Vdc - Corrente assorbita: 70 mA Forza trazione: > 55 Kg. (a richiesta forza ridotta a 20 Kg.- Vedi Art.+LF pag. 72) Molla anti-magnetismo residuo sul corpo elettromagnete</p> <p data-bbox="598 918 790 947"><u>Solo elettromagnete</u></p> <p data-bbox="598 947 1157 976"><u>Elettromagnete completo di contropiastra fissa art. 01800Z</u></p> <p data-bbox="598 976 1324 1005">Impiego: elettromagnete di trattenuta per porte ad anta o scorrevoli a contrappesi</p> <p data-bbox="598 1005 1045 1034">N.B. : non adatto per l'impiego su porte tagliafuoco</p>	<p data-bbox="1412 929 1476 985">41,10 58,60</p>
 <p data-bbox="422 1265 494 1321">01820 01820I</p>	<p data-bbox="598 1075 1045 1104">ELETTROMAGNETE DI TRATTENUTA</p> <p data-bbox="598 1104 1308 1254">Corpo elettromagnete con dorso filettato M8 Blocco elettromagnete nichelato Dimensioni elettromagnete: diametro mm 70 x altezza mm 38 Alimentazione: 24 Vdc - Corrente assorbita: 70 mA Forza trazione: > 140 Kg. (con elettromagnete abbinato al proprio piattello)</p> <p data-bbox="598 1254 790 1283"><u>Solo elettromagnete</u></p> <p data-bbox="598 1283 1300 1312"><u>Elettromagnete completo di piattello diam. 70 mm fissaggio con foro cieco M6</u></p> <p data-bbox="598 1312 1324 1341">Impiego: elettromagnete di trattenuta per porte ad anta o scorrevoli a contrappesi</p> <p data-bbox="598 1341 1045 1370">N.B. : non adatto per l'impiego su porte tagliafuoco</p>	<p data-bbox="1412 1265 1476 1321">58,10 74,70</p>
 <p data-bbox="422 1646 494 1702">01830 01830I</p>	<p data-bbox="598 1411 1045 1440">ELETTROMAGNETE DI TRATTENUTA</p> <p data-bbox="598 1440 1189 1612">Corpo elettromagnete con base di fissaggio Blocco elettromagnete nichelato Dimensioni base di fissaggio: mm 65 x 65 x 3 Dimensioni elettromagnete: diametro mm 70 x altezza mm 47 Alimentazione: 24 Vdc - Corrente assorbita: 70 mA Forza trazione: > 140 Kg. Molla anti-magnetismo residuo sul corpo elettromagnete</p> <p data-bbox="598 1612 790 1641"><u>Solo elettromagnete</u></p> <p data-bbox="598 1641 1157 1671"><u>Elettromagnete completo di contropiastra fissa art. 01810Z</u></p> <p data-bbox="598 1671 1324 1700">Impiego: elettromagnete di trattenuta per porte ad anta o scorrevoli a contrappesi</p> <p data-bbox="598 1700 1045 1729">N.B. : non adatto per l'impiego su porte tagliafuoco</p>	<p data-bbox="1412 1646 1476 1702">62,20 94,80</p>
 <p data-bbox="422 1803 494 1832">17003A</p>	<p data-bbox="598 1803 1045 1832">ELETTROMAGNETE DI TRATTENUTA</p> <p data-bbox="598 1832 1141 2094">Base elettromagnete e contropiastra in alluminio verniciato Blocco elettromagnete con bobina resinata Dimensioni basi magnete e contropiastra: mm 90 x 90 x 6 Dimensioni magnete: diametro mm 80 x h. 47 Dimensioni contropiastra: diametro mm 80 x altezza mm 22 Alimentazione: 24 Vdc - Corrente assorbita: 250 mA Forza trazione: 180 Kg. Perno anti-magnetismo residuo sulla contropiastra Fornito con contropiastra fissa</p> <p data-bbox="598 2094 1324 2123">Impiego: elettromagnete di trattenuta per porte ad anta o scorrevoli a contrappesi</p> <p data-bbox="598 2123 1045 2152">N.B. : non adatto per l'impiego su porte tagliafuoco</p>	<p data-bbox="1412 1803 1476 1832">205,20</p>

ELETTROMAGNETI DI TRATTENUTA PER PORTE TAGLIAFUOCO SERIE FIRE CONTROL

Art.	Descrizione	€
18003	ELETTROMAGNETE DI TRATTENUTA Versione: fissaggio da incasso a parete Frontale in acciaio inox con blocco elettromagnete nichelato Dimensioni frontale: mm 85 x 85 x 2 Dimensioni elettromagnete: diametro mm 50 x profondità mm 35 Alimentazione: 24 Vdc - Corrente assorbita: 70 mA Forza trazione: > 55 Kg. (a richiesta forza ridotta fissa a 20 Kg. Vedi Art.+LF pag. 72) Perno anti-magnetismo residuo sul corpo elettromagnete Connettore di collegamento a vite con varistore anti-disturbo Fornito senza contropiastra (da ordinare a parte - vedi a pag. 70) Con pulsante di sblocco Conformità: UNI EN 1155 Impiego: elettromagnete per porte tagliafuoco ad anta	38,90
		
01780	SCATOLA PER ELETTROMAGNETE DA INCASSO/APPLICARE Corpo: in alluminio colore argento Dimensioni: mm 85,5 x 85,5 x 38,5 Impiego: scatola da incasso o da applicare per elettromagneti art. 18003	31,20
		
	ELETTROMAGNETE DI TRATTENUTA Versione: fissaggio a pavimento Corpo in metallo verniciato nero o bianco (vedi dimensioni a pag. 68) Blocco elettromagnete nichelato Alimentazione: 24 Vdc - Corrente assorbita: 70 mA Forza trazione: > 55 Kg. (a richiesta forza ridotta fissa a 20 Kg. Vedi Art.+LF pag. 72) Perno anti-magnetismo residuo sul corpo elettromagnete Connettore di collegamento a vite con varistore anti-disturbo Fornito senza contropiastra (da ordinare a parte - vedi a pag. 70)	
		
18005	Con pulsante di sblocco	132,00
18005B	<u>Corpo verniciato nero</u> <u>Corpo verniciato bianco</u>	132,00
	Conformità: UNI EN 1155 Impiego: elettromagnete per porte tagliafuoco ad anta	
	ELETTROMAGNETE DI TRATTENUTA Versione: fissaggio a parete Corpo in ABS con base in acciaio zincato Blocco elettromagnete nichelato Dimensioni a fondo pagina Alimentazione: 24 Vdc - Corrente assorbita: 70 mA Forza di trazione fissa: > 55 Kg. (a richiesta forza ridotta fissa a 20 Kg. - Vedi Art.+LF pag. 72) Perno anti-magnetismo residuo sul corpo elettromagnete Connettore di collegamento con varistore anti-disturbo Fornito senza contropiastra (da ordinare a parte - vedi a pag. 70)	
		
19000	Senza pulsante di sblocco	37,30
19000GC	<u>Corpo in ABS colore nero</u> <u>Corpo in ABS colore grigio RAL 7035</u>	37,30
19001	Con pulsante di sblocco	39,60
19001GC	<u>Corpo in ABS colore nero</u> <u>Corpo in ABS colore grigio RAL 7035</u>	39,60
Art + R	Forza regolabile da 10-50 Kg. - (es. 19001R)	+ 10,30
Art + DV	Versione doppia alimentazione a selezione automatica 24/48 Vdc e selezione della forza di trattenuta 20/55 Kg. tramite jumper	+ 10,00
		
	Conformità: UNI EN 1155 Impiego: elettromagnete per porte tagliafuoco ad anta	

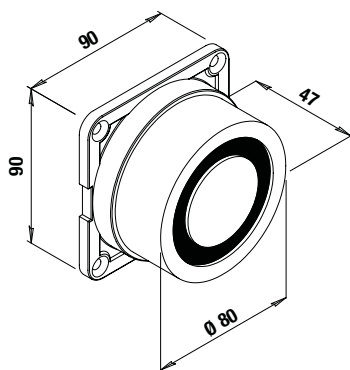


Art.	Descrizione	€
	ELETTROMAGNETE DI TRATTENUTA Versione: fissaggio a parete Corpo in alluminio anodizzato con base in acciaio zincato Blocco elettromagnete nichelato Dimensioni a fondo pagina Alimentazione: 24 Vdc - Corrente assorbita: 70 mA Forza di trazione fissa: > 55 Kg. (a richiesta forza ridotta fissa a 20 Kg. - Vedi Art.+LF pag. 72) Perno anti-magnetismo residuo sul corpo elettromagnete Connettore di collegamento con varistore anti-disturbo Fornito senza contropiastra (da ordinare a parte - vedi a pag. 70)	
	Con pulsante di sblocco	
19002	Corpo in alluminio anodizzato colore argento	41,50
19002N	Corpo in alluminio anodizzato colore nero	41,50
19002GD	Corpo in alluminio anodizzato colore oro	46,70
Art + R	Forza regolabile da 10-50 Kg. - (es. 19002R)	+ 10,30
Art + DV	Versione doppia alimentazione a selezione automatica 24/48 Vdc e selezione della forza di trattenuta 20/55 Kg. tramite jumper	+ 10,00
	N.B. : A richiesta senza pulsante di sblocco Conformità: UNI EN 1155 Impiego: elettromagnete per porte tagliafuoco ad anta	

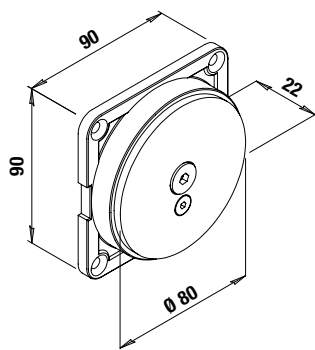
ELETTROMAGNETE VERSIONE DV

Forza selezionabile
a 20 o 55 Kg

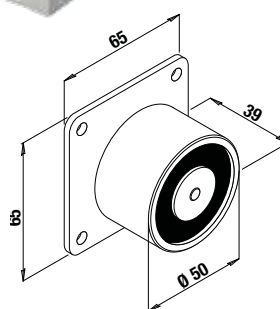
Alimentazione a 24/48 V
a selezione automatica



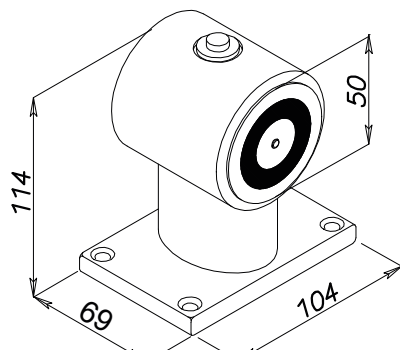
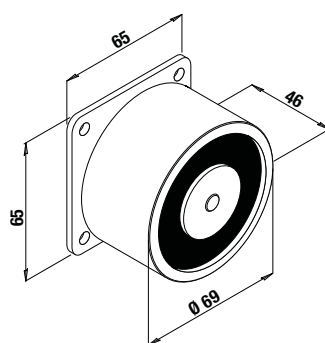
Art. 17003A



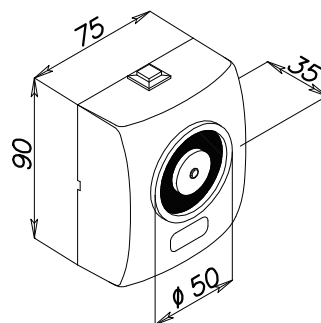
Serie 01620-01630



Serie 01820-01830



Serie 18005



Serie 190

ELETTROMAGNETI DI TRATTENUTA PER PORTE TAGLIAFUOCO SERIE FIRE CONTROL

Art.	Descrizione	€
18100	ELETTROMAGNETE DI TRATTENUTA Versione: fissaggio a parete Scatola in acciaio verniciato nero Blocco elettromagnete nichelato Dimensioni a fondo pagina Alimentazione: 24 Vdc/Corrente assorbita: 70 mA Forza trazione: > 140 Kg. Perno anti-magnetismo residuo sul corpo elettromagnete Connettore di collegamento con varistore anti-disturbo Fornito senza contropiastra (da ordinare a parte - vedi a pag. 70) Senza pulsante di sblocco Conformità: UNI EN 1155 Impiego: elettromagnete di trattenuta per porte tagliafuoco ad anta	80,30

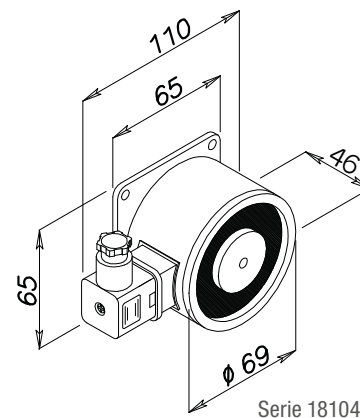
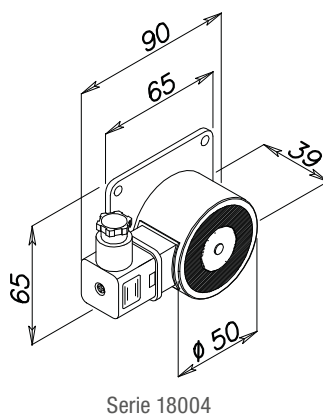
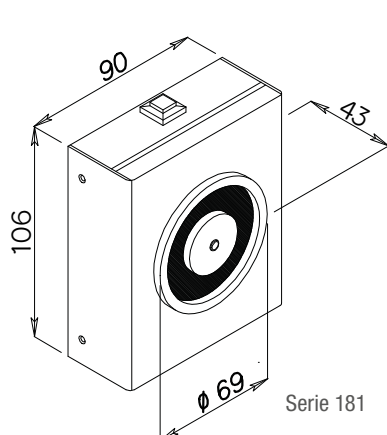


18101	ELETTROMAGNETE DI TRATTENUTA Versione: fissaggio a parete Scatola in acciaio verniciato nero Blocco elettromagnete nichelato Dimensioni a fondo pagina Alimentazione: 24 Vdc/Corrente assorbita: 70 mA Forza trazione: > 140 Kg. Perno anti-magnetismo residuo sul corpo elettromagnete Connettore di collegamento con varistore anti-disturbo Fornito senza contropiastra (da ordinare a parte - vedi a pag. 70) Con pulsante di sblocco Conformità: UNI EN 1155 Impiego: elettromagnete di trattenuta per porte tagliafuoco ad anta	82,90
-------	--	-------



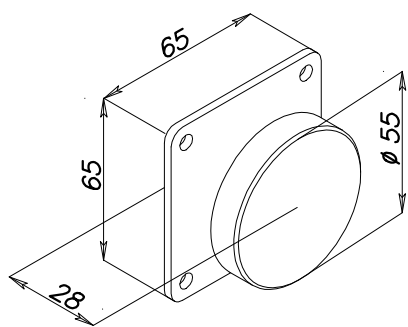
18004	ELETTROMAGNETE DI TRATTENUTA Base in acciaio zincato Blocco elettromagnete nichelato Dimensioni base elettromagnete e contropiastra: mm 65 x 65 x 3 Dimensioni a fondo pagina Alimentazione: 24 Vdc/Corrente assorbita: 70 mA Perno anti-magnetismo residuo sul corpo elettromagnete Connettore di collegamento con varistore anti-disturbo Forza trazione: 55 Kg.	77,70
18104	Forza trazione: > 140 Kg.	99,60
18104RES	Forza trazione: > 140 Kg. - Avvolgimento resinato	140,00

Fornito senza contropiastra (da ordinare a parte - vedi a pag. 70)
Conformità: UNI EN 1155
Impiego: elettromagnete di trattenuta per porte tagliafuoco ad anta o scorrevoli a contrappesi

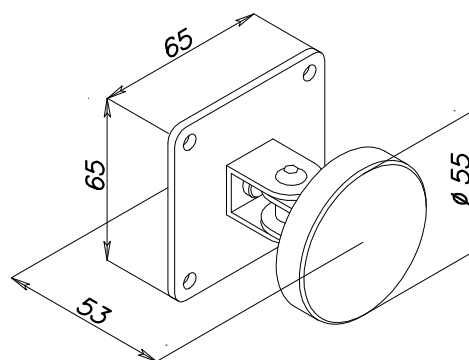


	Art.	Descrizione	€
	01800Z	CONTROPIASTRA FISSA Contropiastra fissa per elettromagneti serie 190 Base in acciaio zincato con supporto in gomma fra base e piattello per l'articolazione Dimensioni vedi a pag. 71	16,20
	01805Z	CONTROPIASTRA SNODATA Contropiastra snodata per elettromagneti serie 190 Base in acciaio zincato Dimensioni vedi a pag. 71	20,30
	01810Z	CONTROPIASTRA FISSA Contropiastra fissa per elettromagneti serie 181 Base in acciaio zincato con supporto in gomma fra base e piattello per l'articolazione Dimensioni vedi a pag. 71	32,60
	01815Z	CONTROPIASTRA SNODATA Contropiastra snodata per elettromagneti serie 181 Base in acciaio zincato Dimensioni vedi a pag. 71	36,80
	01740F 01740BF	SUPPORTO DI FISSAGGIO ELETTROMAGNETE "A PARETE" O "A PAVIMENTO" Colonna di altezza fissa a sezione quadra mm 35 x 35 per il fissaggio orizzontale a parete o verticale a pavimento degli elettromagneti per porte tagliafuoco Piastra per il fissaggio dell'elettromagnete orientabile di 180° Dimensioni vedi a pag. 71 <u>Corpo in acciaio verniciato nero</u> <u>Corpo in acciaio verniciato bianco RAL 9010</u> Impiego: per elettromagneti serie - 181 - 190	49,20 49,20
	01740 01740B 01740M	SUPPORTO TELESCOPICO DI FISSAGGIO ELETTROMAGNETE "A PARETE" O "A PAVIMENTO" Colonna allungabile a sezione quadra mm 40 x 40 per il fissaggio orizzontale a parete o verticale a pavimento degli elettromagneti per porte tagliafuoco Corpo in acciaio verniciato nero Piastra per il fissaggio dell'elettromagnete orientabile di 180° Dimensioni vedi a pag. 71 <u>Colore nero. Lunghezza mm 140 (regolabile fino a mm 220)</u> <u>Colore bianco. Lunghezza mm 140 (regolabile fino a mm 220)</u> <u>Colore nero. Lunghezza mm 218 (regolabile fino a mm 360)</u> Impiego: per elettromagneti serie - 181 - 190	66,40 66,40 72,20
	05115	PULSANTE DI SBLOCCO/RESET Scatola in materiale plastico di colore grigio per il fissaggio a parete Dimensioni: mm 81 x 67 x 55 Contatto a pulsante di tipo N.A./N.C. Impiego: pulsante per lo sbocco remoto degli elettromagneti di trattenuta o per il reset di tacitazione della centrale antincendio art. 52002	24,90

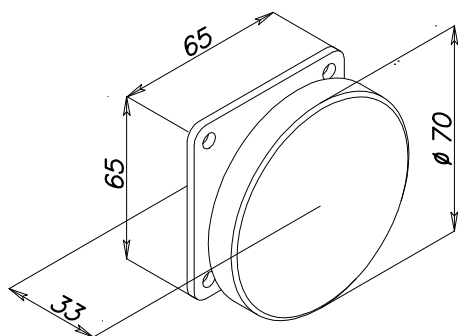
DISEGNI CONTROPIASTRE E COLONNINE



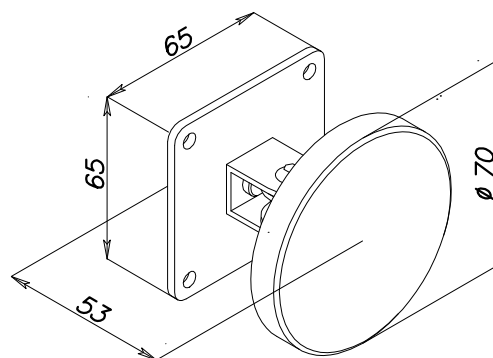
01800Z



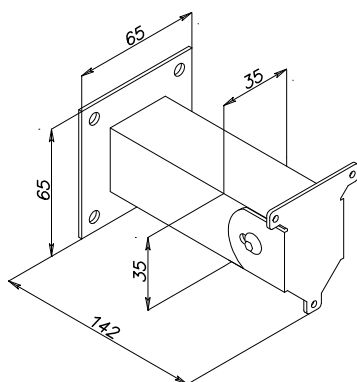
01805Z



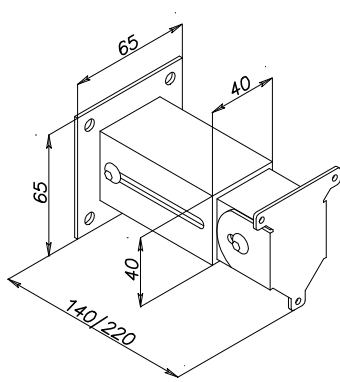
01810Z



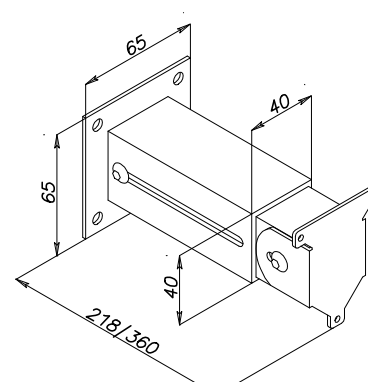
01815Z



01740F

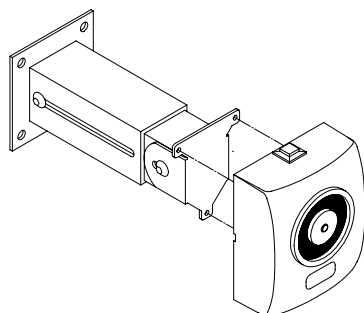


01740

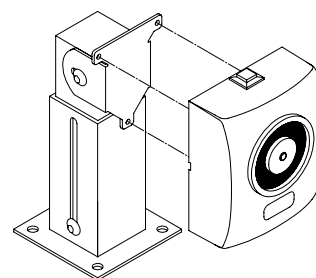


01740M

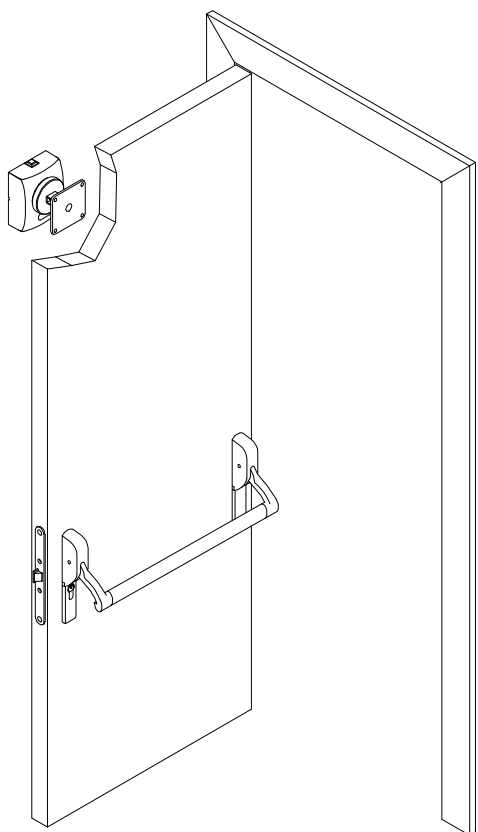
ESEMPIO COLONNINA MONTAGGIO A PARETE



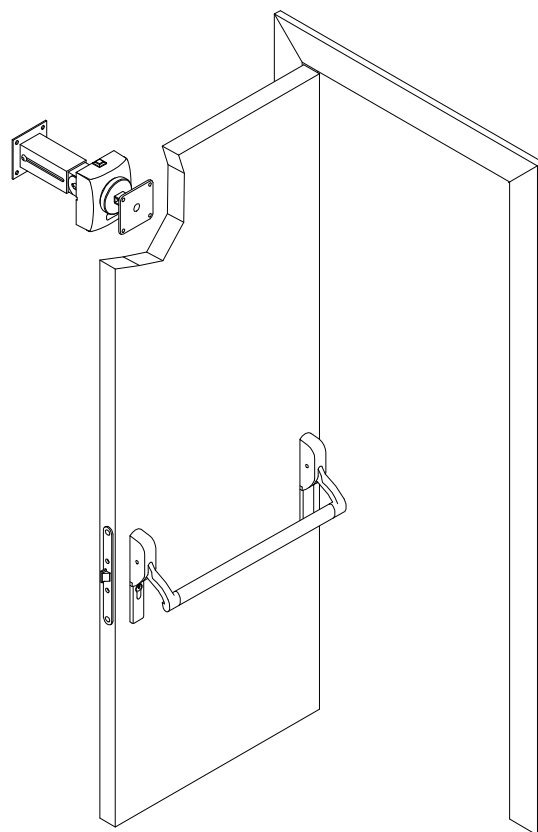
ESEMPIO COLONNINA MONTAGGIO A PAVIMENTO



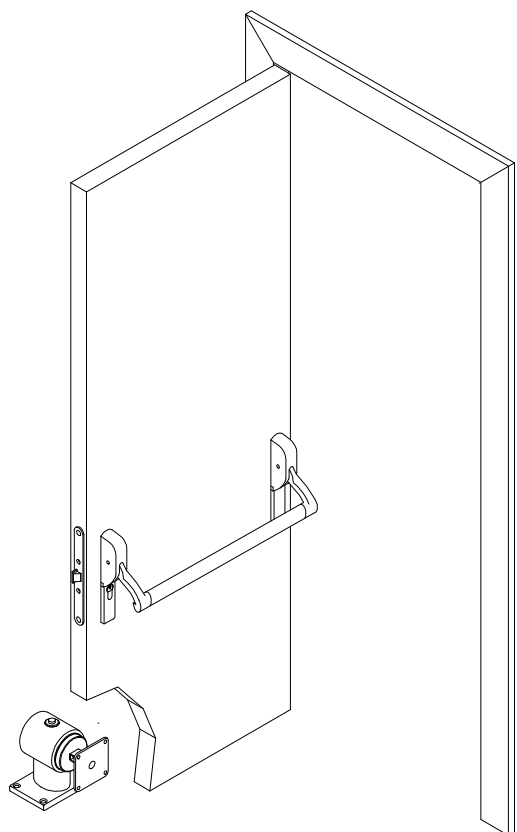
Art.	Descrizione	€
 <p>12 Vdc</p>	<p>Art. + LV</p> <p>ALIMENTAZIONE 12 VDC</p> <p>Bobina speciale per il funzionamento degli elettromagneti a 12 Vdc Corrente assorbita: 120 mA (140 mA per serie 181) Articolo elettromagnete + LV (es. 19001LV)</p> <p>Impiego: per tutti gli elettromagneti della serie 01630, 181, 190</p>	7,10
 <p>12 Vac</p>	<p>Art. + ALV</p> <p>ALIMENTAZIONE 12 VAC</p> <p>Bobina speciale e circuito raddrizzatore di corrente per il funzionamento degli elettromagneti a 12 Vac Corrente assorbita: 130 mA (150 mA per serie 181) Articolo elettromagnete + ALV (es. 19001ALV)</p> <p>Impiego: per tutti gli elettromagneti della serie 01630, 181, 190</p>	17,90
 <p>24 Vac</p>	<p>Art. + AC</p> <p>ALIMENTAZIONE 24 VAC</p> <p>Circuito raddrizzatore di corrente per il funzionamento degli elettromagneti a 24 Vac Corrente assorbita: 100 mA (150 mA per serie 181) Articolo elettromagnete + AC (es. 19001AC)</p> <p>Impiego: per tutti gli elettromagneti della serie Fire Control, serie 181</p>	10,30
 <p>48 Vdc</p>	<p>Art. + HV</p> <p>ALIMENTAZIONE 48 VDC</p> <p>Bobina speciale per il funzionamento degli elettromagneti a 48 Vdc Corrente assorbita: 40 mA (35 mA per serie 181) Articolo elettromagnete + HV (es. 19001HV)</p> <p>Impiego: per tutti gli elettromagneti della serie 181, 190</p>	7,10
 <p>20 Kg</p>	<p>Art. + LF</p> <p>FORZA RIDOTTA 20 KG.</p> <p>Riduttore di corrente per ridurre la forza di trattenuta degli elettromagneti standard a 20 Kg. Articolo elettromagnete + LF (es. 19001LF)</p> <p>Impiego: per tutti gli elettromagneti della serie 01630, 190</p>	5,00
	<p>Art. + F</p> <p>CONNETTORE A VITE</p> <p>Connettore di alimentazione con morsetti a vite e varistore antidisturbo fissato sul corpo dell'elettromagnete Articolo elettromagnete + F (es. 01630F)</p> <p>Impiego: per tutti gli elettromagneti della serie 01630, 01830</p>	4,00
 <p>Com. N.A.</p>	<p>Art. + M</p> <p>SENSORE DI STATO</p> <p>Sensore magnetico interno con contatto N.A. per la segnalazione di contropiastra attratta Articolo elettromagnete + M (es. 19001M)</p> <p>Impiego: per tutti gli elettromagneti della serie 01630, 01830, 181, 190,</p>	35,00



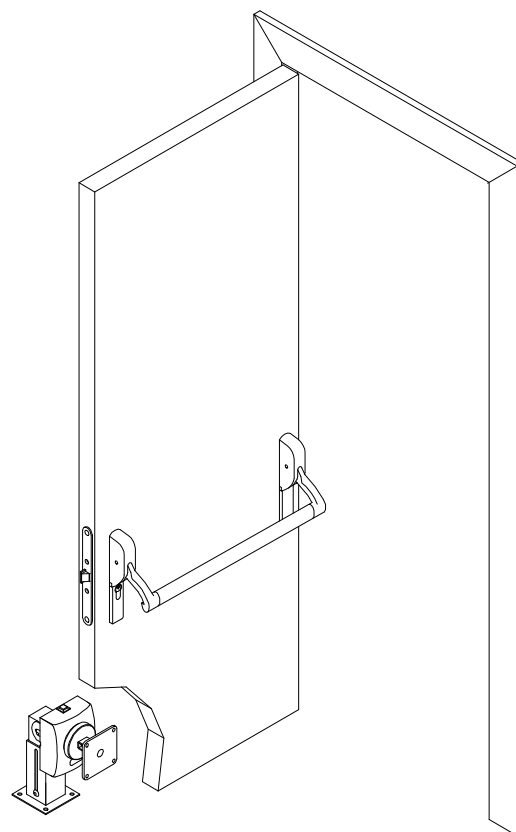
Serie 190 + 01805Z



Serie 190 + 01805Z + 01740



Serie 18005 + 01805Z



Serie 190 + 01805Z + 01740

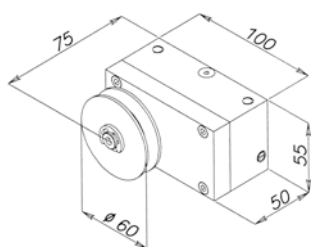
www.opera-italy.com

I **regolatori continui di chiusura** permettono di frenare la richiusura automatica di un portone scorrevole tagliafuoco. Superato il momento critico della partenza, la velocità della porta aumenta progressivamente e proporzionalmente al periodo di escursione e al peso proprio. In situazioni d'emergenza, l'energia sviluppata potrebbe arrecare seri danni a persone o cose che dovessero intervenire. Il regolatore idraulico consente di stabilizzare la velocità di chiusura in modo costante.

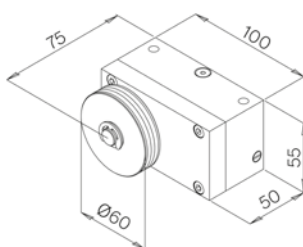
Art.	Descrizione	€
 <p data-bbox="421 824 517 882">60000 6000VLC</p>	<p data-bbox="596 443 1075 472">REGOLATORE CONTINUO DI CHIUSURA</p> <p data-bbox="596 479 1139 891">Corpo in monoblocco di alluminio Dimensioni a fondo pagina Puleggia in acciaio, diametro mm 60 per l'inserimento di una cinghia trapezoidale (a richiesta pulegge speciali) Sistema oleodinamico a libero scorrimento in senso orario e frenato in senso anti-orario (reversibile). Regolazione a vite del sistema di frenata. Fissaggio laterale tramite viti M8 per l'inserimento su staffe di supporto (non fornite) Temperatura di funzionamento: -15 / +70 °C Fissaggio laterale tramite viti M8 per l'inserimento su staffe di supporto (non fornite) <u>Versione puleggia in acciaio per cinghia trapezoidale</u> <u>Versione puleggia in vulcolan per cavo in acciaio diametro mm 3</u></p> <p data-bbox="596 898 1043 958">Impiego: regolatore continuo di chiusura per portoni tagliafuoco scorrevoli a contrappesi</p>	<p data-bbox="1401 824 1481 882">358,10 370,00</p>
<p data-bbox="421 994 485 1016">60001</p> 	<p data-bbox="596 994 1219 1023">REGOLATORE CONTINUO DI CHIUSURA A 3 RUOTE</p> <p data-bbox="596 1030 1139 1368">Corpo in monoblocco di alluminio Dimensioni a fondo pagina Puleggia centrale in acciaio con inserto in vulcolan, diametro mm 60 per l'inserimento di un cavo in acciaio di diametro mm 3 Pulegge laterali in delrin di diametro mm 50 Sistema oleodinamico a libero scorrimento in senso orario e frenato in senso anti-orario (reversibile). Regolazione a vite del sistema di frenata. Temperatura di funzionamento: -15 / +70 °C Fissaggio laterale tramite viti M8 per l'inserimento su staffe di supporto (non fornite)</p> <p data-bbox="596 1375 1043 1435">Impiego: regolatore continuo di chiusura per portoni tagliafuoco scorrevoli a contrappesi</p>	<p data-bbox="1401 994 1481 1016">380,60</p>

STAFFA DI FISSAGGIO

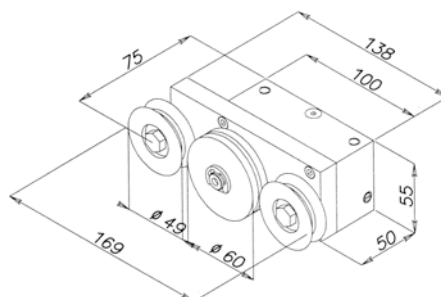
A richiesta: staffe di fissaggio per regolatori a disegno secondo specifiche del cliente.



Serie 60000



Serie 60000VLC



Serie 60001

AMMORTIZZATORI IDRAULICI DI IMPATTO PER PORTONI SCORREVOLI TAGLIAFUOCO

Gli **ammortizzatori idraulici** sono utilizzati come fine corsa per rallentare l'impatto e quindi agevolare la chiusura di un portone scorrevole grazie all'effetto frenante derivante dal passaggio dell'olio attraverso fori e cave realizzate nel corpo cilindrico. Mediante un sistema di regolazione si può incrementare o decrementare il grado di frenatura aprendo o chiudendo i passaggi dell'olio attraverso il pistone. Lo stelo dell'ammortizzatore, una volta compresso, si riarma automaticamente alla riapertura della porta tramite un apposito magnete, predisponendosi per un nuovo ciclo.

Art.	Descrizione	€
------	-------------	---

AMMORTIZZATORE IDRAULICO CORTO

Corpo cilindrico in acciaio zincato

Diametro del corpo e del magnete: mm 28

Lunghezza totale minima comprensiva di magnete: mm 196

Lunghezza totale in massima estensione: mm 252

Corsa: mm 56

Sistema di ammortizzazione oleodinamico

Regolazione della durezza dell'ammortizzatore

Fissaggio tramite terminali filettati M 16 x 1

Valvola di sicurezza per far fuoriuscire il liquido frenante in caso di incendio ed evitare il riarmo spontaneo dello stelo per dilatazione termica del liquido (solo art. 65000)

Con valvola di sicurezza

129,20

Impiego: ammortizzatore di impatto in chiusura per portoni tagliafuoco scorrevoli a contrappesi



65000

AMMORTIZZATORE IDRAULICO LUNGO

Corpo cilindrico in acciaio zincato

Diametro del corpo e del magnete: mm 28

Lunghezza totale minima comprensiva di magnete: 300 mm

Lunghezza totale in massima estensione: 430 mm

Corsa: mm 130

Sistema di ammortizzazione oleodinamico

Regolazione della durezza dell'ammortizzatore

Fissaggio tramite terminali filettati M 16 x 1

Valvola di sicurezza per far fuoriuscire il liquido frenante in caso di incendio ed evitare il riarmo spontaneo dello stelo per dilatazione termica del liquido (solo art. 65001)

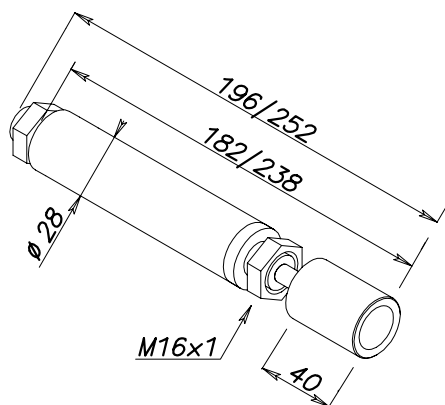
Con valvola di sicurezza

194,40

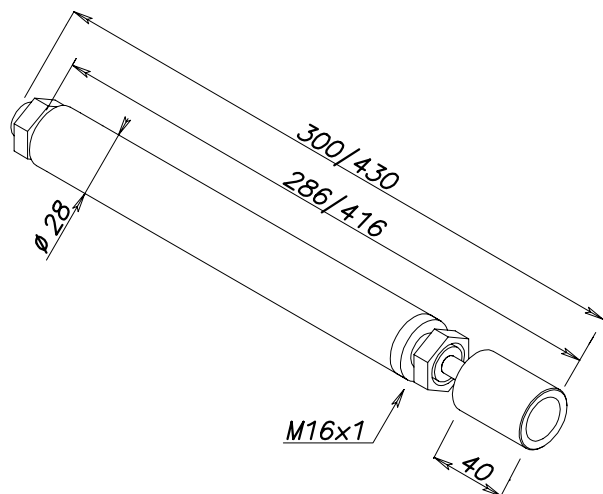
Impiego: ammortizzatore di impatto in chiusura per portoni tagliafuoco scorrevoli a contrappesi



65001

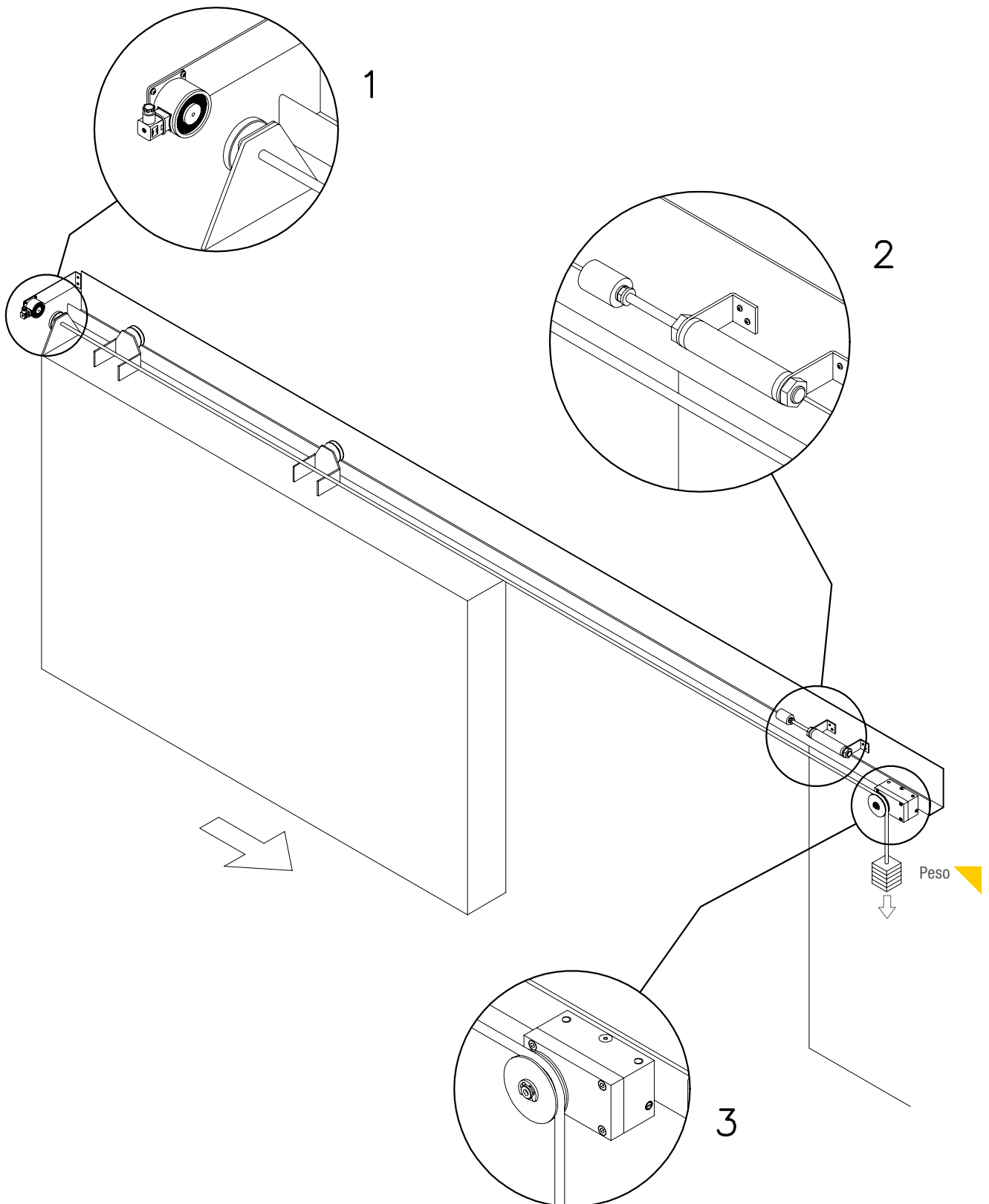


Serie 65000



Serie 65001





LEGENDA

- 1 Elettromagnete
- 2 Ammortizzatore
- 3 Regolatore di chiusura

Art.	Descrizione	€
------	-------------	---

52002

CENTRALE DI ALLARME ANTINCENDIO MONOZONA

314,80



Scatola in ABS beige
 Dimensioni: mm 240 x 150 x 48
 Alimentazione:
 Principale, da rete 230 Vac 50-60Hz
 Ausiliaria, fornita da n. 2 batterie 12 Vdc 1,1/1,3 Ah (art. 00112 obbligatorie e fornite a parte) Vedi a pag. 79
 Zona operativa: singola
 Pannello principale con led per le indicazioni luminose dello stato operativo della centrale, con le seguenti visualizzazioni:
 - allarme incendio
 - presenza/mancanza tensione di rete
 - presenza/mancanza tensione ausiliaria (batteria)
 - guasto generale della centrale
 - guasto linea del/i rivelatore/i
 - guasto linea del/i pulsante/i remoto/i di attivazione allarme
 - stato di fuori servizio manuale della centrale
 - guasto linea sirena
 - alimentazione elettromagneti
 - guasto sistema

Pulsante di fuori servizio manuale della linea sirena e delle linee pulsanti e rivelatori

Pulsante di ripristino dalla condizione di allarme, guasto o fuori servizio
 Interruttore a chiave per l'accesso alle funzioni di Livello 2 della centrale

Ingressi (su morsetteria):

Linea rivelatore/i di calore e fumo (fino a 8 unità ,obbligatorie e forniti a parte, certificati EN54-5 – calore art. 05204A e EN54-7 - fumo art. 05203A) Vedi pag. 78

Linea pulsante/i remoto/i attivazione allarme (fino a 5 unità, min. 2 obbligatori forniti a parte, certificati EN54-11 art. 05110R) Vedi pag. 79

Linea pulsante/i remoto/i rilascio manuale elettromagneti

Pulsante esterno di tacitazione/riattivazione allarme sonoro del buzzer in seguito ad allarme (art. 05115) Vedi pag. 78

Uscite (su morsetteria):

Linea elettromagneti (fino a n°4 - 24 Vdc - Max. 300 mA totali)

Uscita per la connessione a fino n°2 sirene esterne (sirena elettronica addizionale obbligatoria fornita a parte e certificata EN54-3, art. 05207) funzionante in parallelo alla suoneria interna della centrale . Vedi pag. 78

N°1 uscita a relè su contatti COM./N.A./N.C. (2 A) per la segnalazione esterna del fuori servizio/guasto della centrale

Altre funzioni previste:

Segnalazione presenza/mancanza rete di alimentazione

Segnalazione presenza/mancanza tensione ausiliaria (batterie)

Controllo dello stato qualitativo delle batterie

Tacitazione della segnalazione di allarme della centrale

Riattivazione della segnalazione d'allarme in seguito ad una nuova segnalazione

di allarme da parte di uno qualunque dei dispositivi di rilevamento

Possibilità di mettere la centrale in fuori servizio manuale per la manutenzione dell'impianto

Identificazione e segnalazione (visiva e sonora) della presenza delle linee dei

rilevatori e dei pulsanti remoti di attivazione dell'allarme d'incendio

Possibilità di ritardo sulla disalimentazione degli elettromagneti di trattenuta

Conformità: EN54-2 (centrale) ed EN54-4 (alimentatore)

CERTIFICATO DI CONFORMITA' CE

0051 - CPD - 6264

In conformità al DPR n. 380/01, come modificato dal DPR n. 488/01, attuazione della Direttiva 89/100/CEE relativa ai prodotti di costruzione (Direttiva Prodotti da Costruzione - CPD), come modificata dalla Direttiva 2005/60/CE, si dichiara che il prodotto da costruzione

CENTRALE DI CONTROLLO E DI SEGNALAZIONE PER SISTEMI DI RIVELAZIONE E DI SEGNALAZIONE D'INCENDIO PER EDIFICI CON ALIMENTATORE INTEGRATO

Designazione: 52002

introdotta sul mercato da:

OPERA S.R.L.

VIA PORTOGALLO 42

41122 MODENA MO

e prodotto nella Fabbrica:

PUC90081

è sottoposto dal Produttore ad un controllo della produzione di fabbrica e ad ulteriori prove su campioni prelevati in fabbrica in accordo con quanto previsto dai piani di prova.
 Per detto prodotto, IMQ ha eseguito in prove di tipo iniziale (ITC) per le particolari caratteristiche del prodotto nonché l'ispezione iniziale della fabbrica e del Controllo del Processo di Fabbrica (CPC) ad integrazione della sorveglianza continua del sistema Controllo del Processo di Fabbrica (CPC).

Questo Certificato attesta che tutte le prescrizioni relative all'attuazione di codici armonizzati ed alle prescrizioni inerenti nel Regolamento CE sulla norma

EN 54-2:1997+A1:2006
 EN 54-4:1997 + A1:2002 + A2:2006

vengono applicate e che il prodotto soddisfa i requisiti richiesti.

Questo Certificato è stato emesso per la prima volta in data 2010-04-02 ed rimane valido fino a che le condizioni previste nella norma armonizzata siano coperte e la qualità di fabbricazione del prodotto sia sotto l'organizzazione stessa del Controllo del Processo di Fabbrica (CPC) applicata, sempre rispettando le norme applicative.

V. Baggio
 IMQ
 Direttore Tecnico CPC
 (Sig. V. Baggio)

Mod. 2013-08-20

Questo Certificato è rilasciato dall'IMQ S.p.A. quale organismo notificato per la direttiva 89/100/CEE. Il numero identificativo IMQ S.p.A. quale organismo notificato è 0011.

Mod. 1213

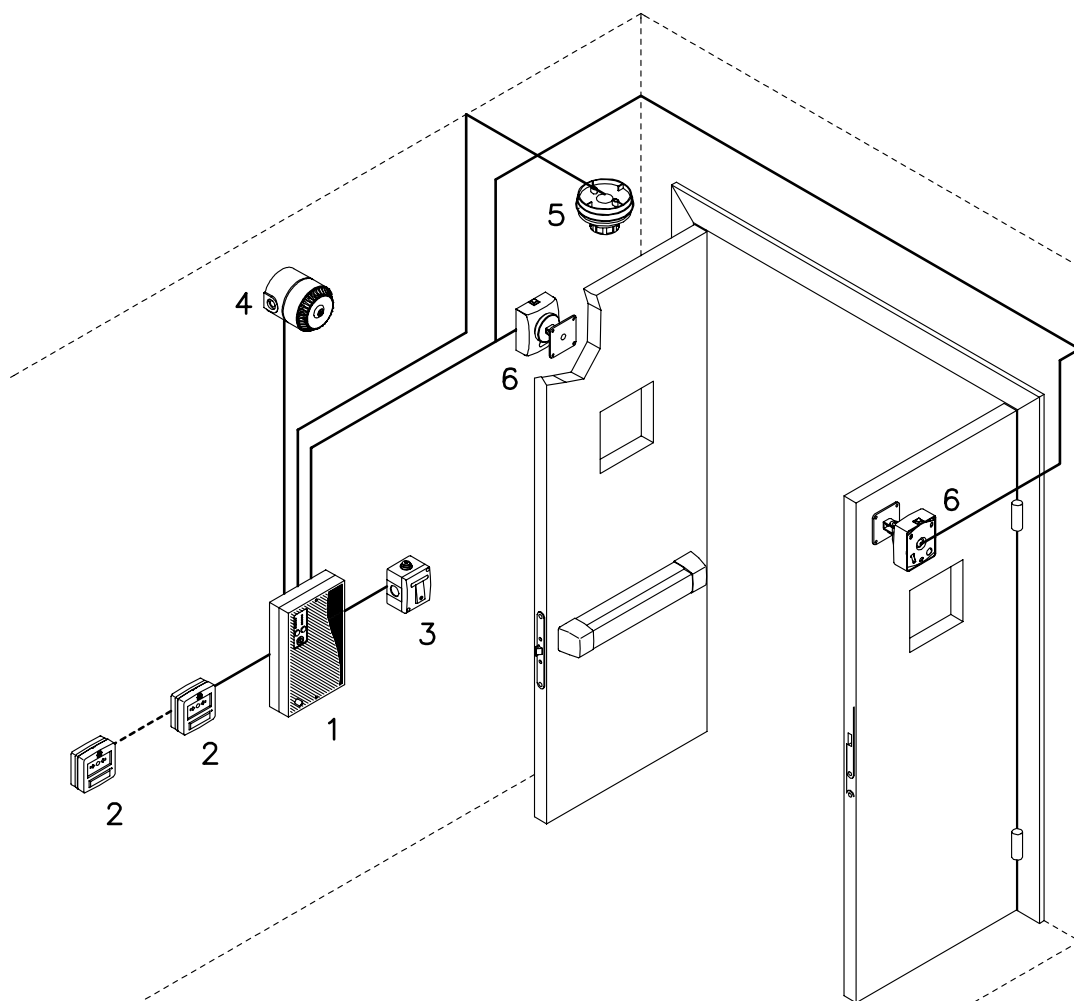
Art.	Descrizione	€
05203A	<p>RIVELATORE COMBINATO DI CALORE E FUMO</p> <p>Scatola in ABS di colore bianco Dimensioni: mm 100 diametro x 52 altezza Alimentazione: 24 Vdc (10 – 30 Vdc) Assorbimento a riposo 120 microA a 24 Vdc/ in allarme: 25 mA Temperatura di funzionamento: - 20 a + 70°C Tecnologia di funzionamento: ottico e termico Rivelatore supplementare completo di base per il fissaggio a soffitto, collegabile all'articolo 52002 Conformità: EN54-5 e EN54-7</p> <p>Impiego: questo rivelatore combinato ottico e termico attiva la condizione di allarme nel caso del rilevamento di fumo o di calore</p>	87,10
ART. + BRA	A richiesta: <u>base a relè per applicazioni ad altri sistemi</u>	+ 70,30
05204A	<p>RIVELATORE DI CALORE TERMOVELOCIMETRICO</p> <p>Scatola in ABS di colore bianco Dimensioni: mm 100 diametro x 47 altezza Alimentazione: 24 Vdc (10 – 30 Vdc) Assorbimento a riposo 55 MicroA a 24 V in allarme: 25 mA Tecnologia di funzionamento: termovelocimetrico con attivazione per gradienti superiori a 30°C al minuto. Temperatura di funzionamento: - 20 a + 70°C Rivelatore supplementare completo di base per il fissaggio a soffitto, collegabile all'articolo 52002 Conformità: EN54-5</p> <p>Impiego: questo rivelatore termovelocimetrico attiva la condizione di allarme nel caso del rilevamento di calore alla temperatura per repentino innalzamento della temperatura</p>	64,70
ART. + BRA	A richiesta: <u>base a relè per applicazioni ad altri sistemi</u>	+ 70,30
05206A	<p>SPRAY PER RIVELATORI DI FUMO</p> <p>Bomboletta spray per eseguire i test di funzionamento dei rivelatori di fumo Art. 05203A</p>	67,60
05207	<p>SIRENA ELETTRONICA</p> <p>Scatola in materiale plastico di colore rosso Dimensioni: mm 93 diametro x 63 altezza Alimentazione: 12/24 Vdc - 15 mA Temperatura di funzionamento: -25: +70 °C Potenza sonora: max 114 dB a 24 Vdc Temperatura di funzionamento: -25 a +70 °C Grado di protezione: IP54 32 Toni selezionabili tramite dip switch interni. Conformità: EN54-3</p> <p>Impiego: sirena elettronica abbinabile alla centrale monozona art. 52002</p>	92,50
05115	<p>PULSANTE DI RESET</p> <p>Scatola in materiale plastico di colore grigio per il fissaggio a parete Dimensioni: mm 81 x 67 x 55 Contatto a pulsante di tipo N.A./N.C.</p> <p>Impiego: pulsante per il reset di tacitazione della centrale antincendio art. 52002</p>	24,90



Art.	Descrizione	€
05110R	<p>TECA PER ATTIVAZIONE ALLARME A PRESSIONE CON RIPRISTINO MANUALE</p> <p>Scatola in ABS Dimensioni mm 99 x 95 x 43 Contatto in scambio interno C./N.A./N.C. Riarmo manuale del contatto Grado di protezione: IP41 Coperchio trasparente in plexiglass per la protezione del pulsante di attivazione della teca Scatola di colore rosso (per il collegamento ad impianti anti-incendio) Impiego: la pressione sulla placca frontale in plastica attiva la commutazione del contatto elettrico Conformità: EN54-11</p>	29,90



00112	<p>BATTERIA</p> <p>Batteria al piombo a 12 Vdc ricaricabili Misure: mm. 97 x 42 x 53 Potenza: 1,2 Ah per art. 52002</p>	43,90
-------	--	-------



LEGENDA

- 1 Centrale monozona
- 2 Pulsanti attivazione
- 3 Pulsante di tacitazione
- 4 Sirena
- 5 Rivelatore
- 6 Elettromagneti



SMART TRIM

- ▶ ELETTRICITÀ PER PORTE TAGLIAFUOCO E USCITE DI SICUREZZA
- ▶ ABBINABILI A TUTTE LE SERRATURE PER PORTE TAGLIAFUOCO
- ▶ INSTALLABILI SU PROFILI METALLICI STRETTI
- ▶ ELETTRONICA DI GESTIONE A MICROPROCESSORE INTERNA
- ▶ SEGNALAZIONE OTTICA E ACUSTICA INTEGRATA



Versione per porte tagliafuoco



Led di indicazione maniglia
abilitata/disabilitata

Elettronica di
gestione interna

Rotazione maniglia
selezionabile 45° - 65°

Connettore a innesto rapido

Blocco cilindro modulare

Versione per uscite di sicurezza

PLUS

- ▶ Elegante design in cromo satinato opaco, nero o bianco
- ▶ Abbinabile ai maniglioni antipanico con scocchi esterni
- ▶ Elettronica interna a microprocessore
- ▶ Led blu/bianco per illuminazione a pavimento
- ▶ Alimentazione 12 Vac/dc -24 Vdc
- ▶ Temporizzazioni regolabili
- ▶ Contatto di segnalazione maniglia abilitata





**ELETTROMANIGLIA PER
PORTA TAGLIAFUOCO**



**ELETTROMANIGLIA PER
MANIGLIONE ANTIPANICO**



PLUS ESEMPIO

- ▶ Versione per porte tagliafuoco
- ▶ Versione per maniglione antipanico con scrocchi esterni
- ▶ Apertura da pulsante interno
- ▶ Abbinabile a citofoni e a sistemi per controllo accessi

GUARDA IL VIDEO





Cromo Opaco



Bianco



Nero

Art.	Descrizione	€
	<p>ELETTROMANIGLIA Per serrature per porte tagliafuoco cieche e vetrate Corpo e impugnatura in metallo Meccanismi interni in acciaio cementato Dimensioni: mm 234 x 48,5 x 38 altezza maniglia mm 84 Interasse fra cilindro e maniglia mm 72 (a richiesta mm 85, 92 o cieco). Vedi foto a pag. 85</p> <p>Quadro maniglia mm 9 (a richiesta mm 8) Fissaggio sulla porta senza dover eseguire fori supplementari Rotazione del quadro maniglia a 45° Alimentazione 12 Vac/dc - 24 Vdc Corrente assorbita: a 12 V - 700 mA spunto/500 mA mantenimento a 24 V - 300 mA spunto/200 mA mantenimento</p> <p>Fermo a giorno elettronico Led colore rosso (maniglia disabilitata nella versione 40610) e verde (maniglia abilitata nella versione 40810)</p>	
	<p>VERSIONE SENZA TEMPORIZZATORE Impiego: applicabile al posto della tradizionale maniglia meccanica montata all'esterno della porta. La maniglia, che solitamente si trova in folle, può essere abilitata togliendo alimentazione (versione art. 40610) o fornendo alimentazione (versione art. 40810) tramite un contatto da pulsante o da controllo accessi. L'abilitazione è limitata alla durata dell'impulso.</p>	
40610	Versione abilitata in mancanza di corrente – Finitura cromo opaco	471,60
40610B	Versione abilitata in mancanza di corrente – Finitura bianca (RAL9010)	457,30
40610N	Versione abilitata in mancanza di corrente – Finitura nera (RAL9005)	457,30
40810	Versione disabilitata in mancanza di corrente – Finitura cromo opaco	471,60
40810B	Versione disabilitata in mancanza di corrente – Finitura bianca (RAL9010)	457,30
40810N	Versione disabilitata in mancanza di corrente – Finitura nera (RAL9005)	457,30
	<p>VERSIONE CON TEMPORIZZATORE Caratteristiche supplementari rispetto alla versione precedente:</p> <p>Temporizzatore interno regolabile da 0 - 60 sec. (escludibile) Uscita Open Collector da abbinare ad un micro relè esterno per la segnalazione di maniglia abilitata (vedi art. 05258) Led bicolore rosso/verde per la segnalazione dello stato di maniglia abilitata o disabilitata Led di colore blu a maniglia disabilitata e bianco a maniglia abilitata che illumina la parte inferiore della porta</p> <p>Impiego: applicabile al posto della tradizionale maniglia meccanica montata all'esterno della porta. La maniglia, che solitamente si trova in folle, può essere abilitata tramite la chiusura di un contatto N.A. da pulsante o da controllo accessi. In questa versione l'alimentazione viene mantenuta fissa</p>	
40611	Versione abilitata in mancanza di corrente – Finitura cromo opaco	549,40
40611B	Versione abilitata in mancanza di corrente – Finitura bianca (RAL9010)	535,10
40611N	Versione abilitata in mancanza di corrente – Finitura nera (RAL9005)	535,10
40811	Versione disabilitata in mancanza di corrente – Finitura cromo opaco	549,40
40811B	Versione disabilitata in mancanza di corrente – Finitura bianca (RAL9010)	535,10
40811N	Versione disabilitata in mancanza di corrente – Finitura nera (RAL9005)	535,10
Art. + MEC	Extra a richiesta: Maniglia solo meccanica (es. art.40610MEC)	-191,60

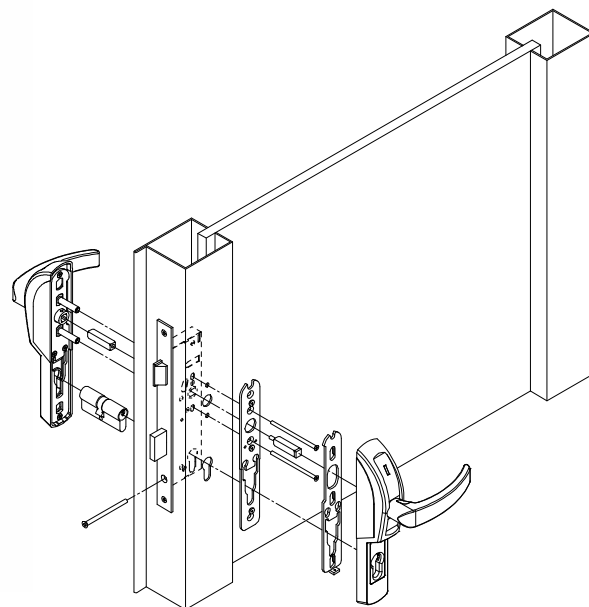
Art.	Descrizione	€
------	-------------	---

Art. + DM

VERSIONE DOPPIA ELETTROMANIGLIA

(Esempio: 40810DM) Elettromaniglia con doppia sottopiastra predisposta per l'accoppiamento con un'altra elettromaniglia standard fissata sul lato opposto della porta (vedi disegno sotto).

+81,40



Fissaggio doppia elettromaniglia
Art. 40810DM + 40810

00416

SOTTOPIASTRA PER ELETTROMANIGLIA

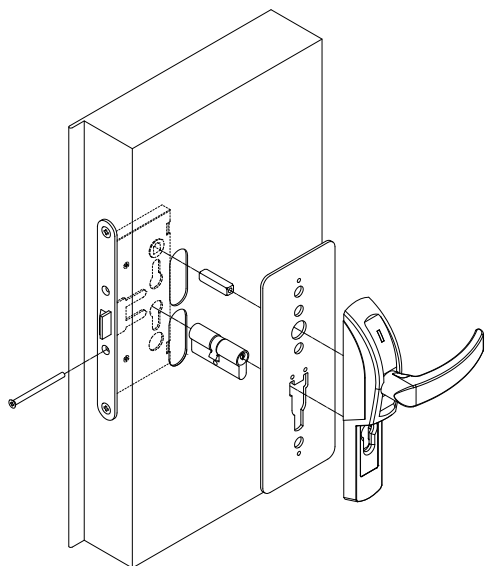
26,10



Corpo sottopiastra esterna in acciaio verniciato nero, dimensioni: mm 260 x 100 x 3

Corpo sottopiastra interna in acciaio zincato, dimensioni: mm 260 x 100 x 3
Fissaggio alla porta tramite la stessa elettromaniglia senza eseguire fori supplementari

Impiego: accessorio che può essere abbinato all'elettromaniglia serie 40610 - 40611 - 40810 - 40811 nei casi in cui sia necessario aumentare la superficie di appoggio qualora il fissaggio dell'elettromaniglia tendesse a schiacciare la struttura della porta stessa



Fissaggio sottopiastra
Art. 004016



Interasse 72
standard



Interasse 85
a richiesta



Interasse 92
a richiesta



Foro cieco
a richiesta



Cromo Opaco



Bianco



Nero

Art.	Descrizione	€
	ELETTROMANIGLIA Per maniglioni antipanico da applicare con scrocchi esterni Corpo e impugnatura in metallo Meccanismi interni in acciaio cementato Dimensioni: mm 232 x 55 x 38 altezza maniglia mm 84 Rotazione del quadro maniglia selezionabile a 45° o a 60° in base al tipo di maniglione antipanico utilizzato Abilitazione meccanica tramite cilindro a chiave piatta Alimentazione: 12/24 Vac/dc Corrente assorbita: a 12 V - 700 mA spunto/500 mA mantenimento a 24 V - 300 mA spunto/200 mA mantenimento Fermo a giorno elettronico Led colore rosso (maniglia disabilitata nella versione 40620) e verde (maniglia abilitata nella versione 40820)	
	VERSIONE SENZA TEMPORIZZATORE Impiego: applicabile al posto della tradizionale maniglia meccanica montata all'esterno della porta. La maniglia, che solitamente si trova in folle, può essere abilitata togliendo alimentazione (versione art. 40620) o fornendo alimentazione (versione art. 40820) tramite un contatto da pulsante o da controllo accessi. L'abilitazione è limitata alla durata dell'impulso. <u>Versione abilitata in mancanza di corrente - Finitura cromo opaco</u> <u>Versione abilitata in mancanza di corrente - Finitura bianca (RAL9010)</u> <u>Versione abilitata in mancanza di corrente - Finitura nera (RAL9005)</u>	
40620 40620B 40620N	<u>Versione abilitata in mancanza di corrente - Finitura cromo opaco</u> <u>Versione abilitata in mancanza di corrente - Finitura bianca (RAL9010)</u> <u>Versione abilitata in mancanza di corrente - Finitura nera (RAL9005)</u>	548,20 535,10 535,10
40820 40820B 40820N	<u>Versione disabilitata in mancanza di corrente - Finitura cromo opaco</u> <u>Versione disabilitata in mancanza di corrente - Finitura bianca (RAL9010)</u> <u>Versione disabilitata in mancanza di corrente - Finitura nera (RAL9005)</u>	548,20 535,10 535,10
	VERSIONE CON TEMPORIZZATORE Caratteristiche supplementari rispetto alla versione precedente: Temporizzatore interno regolabile da 0-60 sec. (escludibile) Uscita Open Collector da abbinare ad un micro relè esterno per la segnalazione di maniglia abilitata (vedi art. 05258) Led bicolore rosso/verde per la segnalazione dello stato di maniglia abilitata o disabilitata Led di colore blu a maniglia disabilitata e di colore bianco a maniglia abilitata che illumina la parte inferiore della porta Impiego: applicabile al posto della tradizionale maniglia meccanica montata all'esterno della porta. La maniglia, che solitamente si trova in folle, può essere abilitata tramite la chiusura di un contatto N.A. da pulsante o da controllo accessi. In questa versione l'alimentazione viene mantenuta fissa	
40621 40621B 40621N	<u>Versione abilitata in mancanza di corrente - Finitura cromo opaco</u> <u>Versione abilitata in mancanza di corrente - Finitura bianca (RAL9010)</u> <u>Versione abilitata in mancanza di corrente - Finitura nera (RAL9005)</u>	615,30 603,30 603,30
40821 40821B 40821N	<u>Versione disabilitata in mancanza di corrente - Finitura cromo opaco</u> <u>Versione disabilitata in mancanza di corrente - Finitura bianca (RAL9010)</u> <u>Versione disabilitata in mancanza di corrente - Finitura nera (RAL9005)</u>	615,30 603,30 603,30
Art. + MEC	Extra a richiesta: Maniglia solo meccanica – Finitura cromo opaco (es.40620MEC)	-191,60



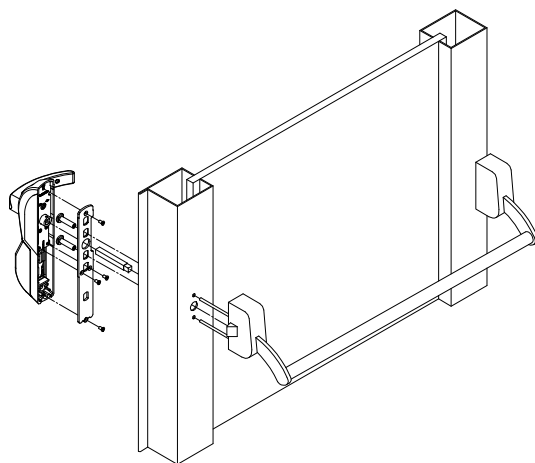
Foto esempio

Art.	Descrizione	€
00428	<p>SOTTOPIASTRA PER ADATTABILITÀ ELETTROMANIGLIA In acciaio zincato da utilizzare per la compatibilità con maniglioni antipanico da applicare di marche differenti. Vedere la pagina web per la tabella di compatibilità o il QR Code a lato per identificare l'esatto articolo in base al maniglione antipanico al quale deve essere abbinata</p>	72,30

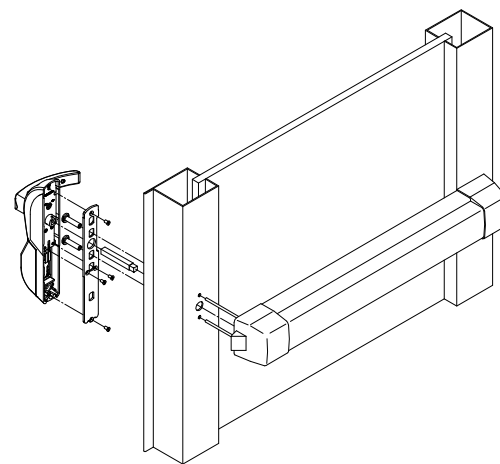
Impiego: la sottoplastra permette di abbinare le elettromaniglie della serie 40620 – 40621 - 40820 - 40821 alle diverse marche di maniglioni antipanico.



**LISTA DETTAGLIATA
DEGLI ARTICOLI**

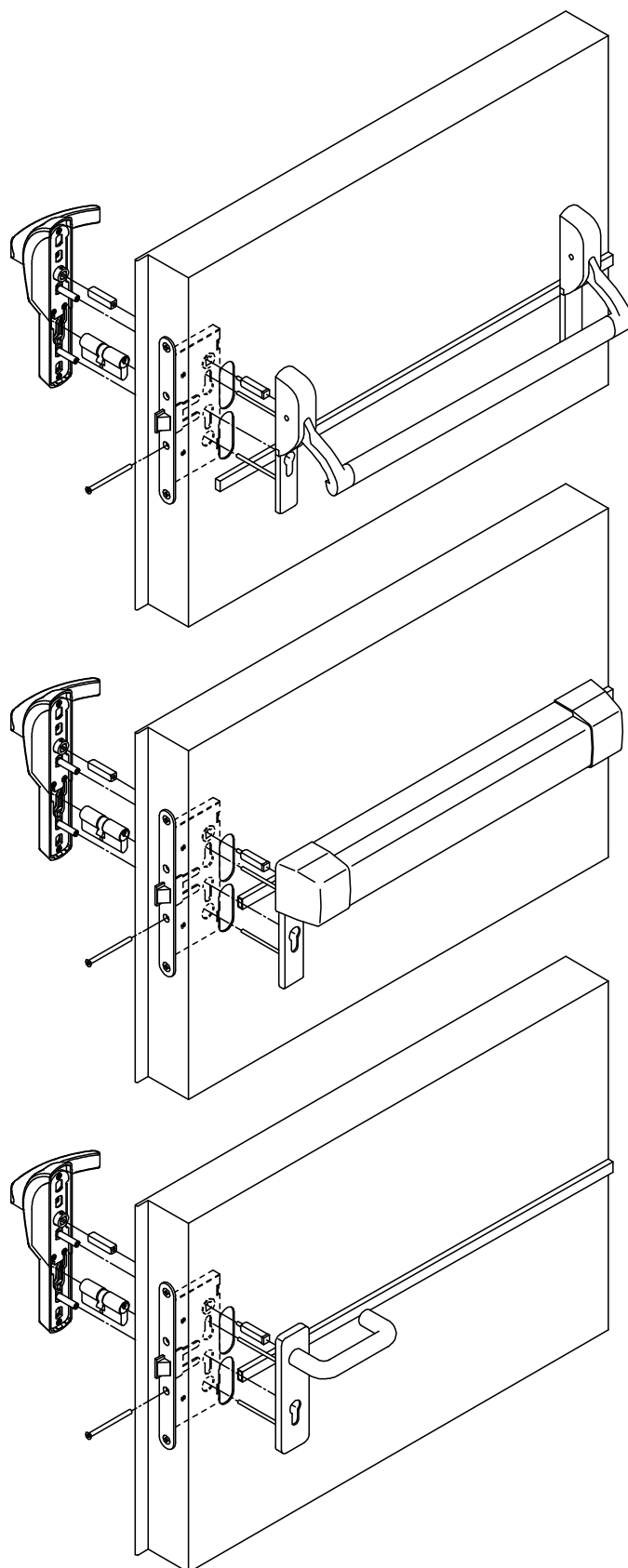


Elettromaniglia su maniglione serie Push

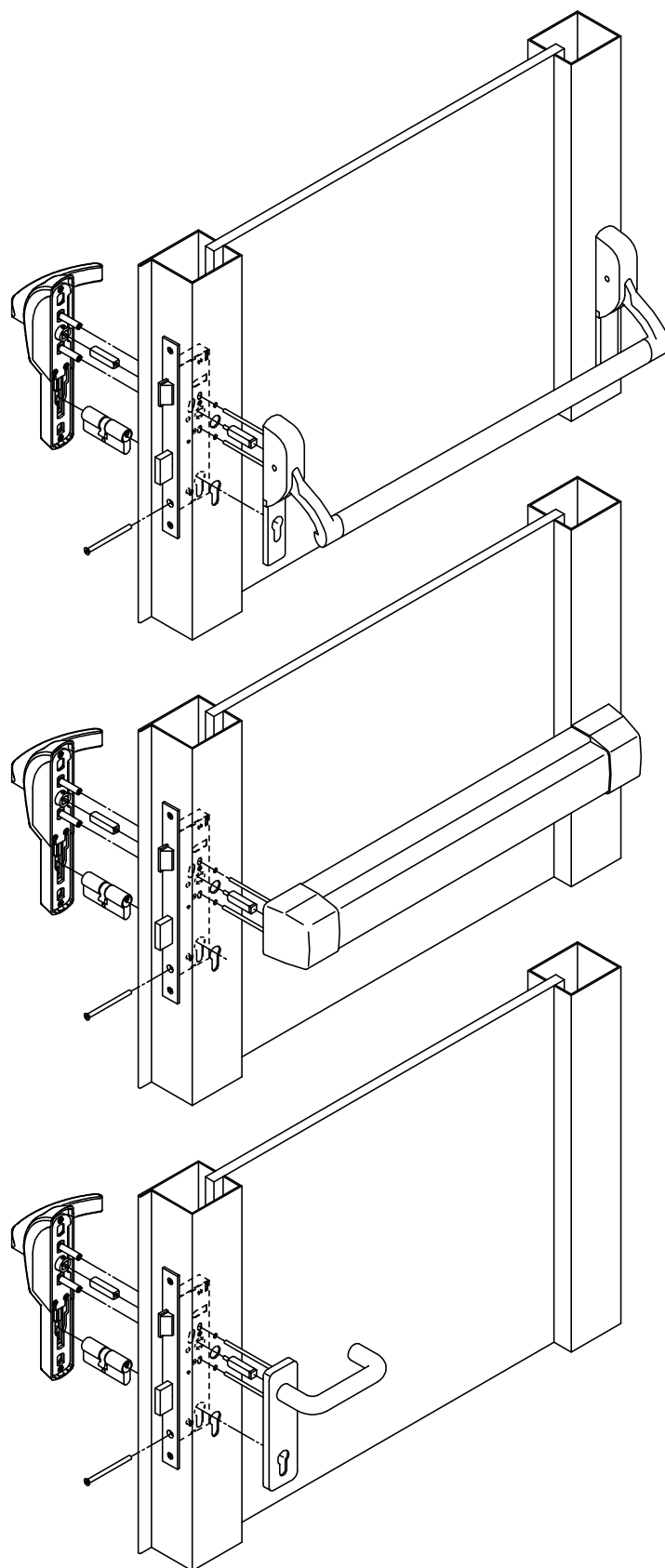


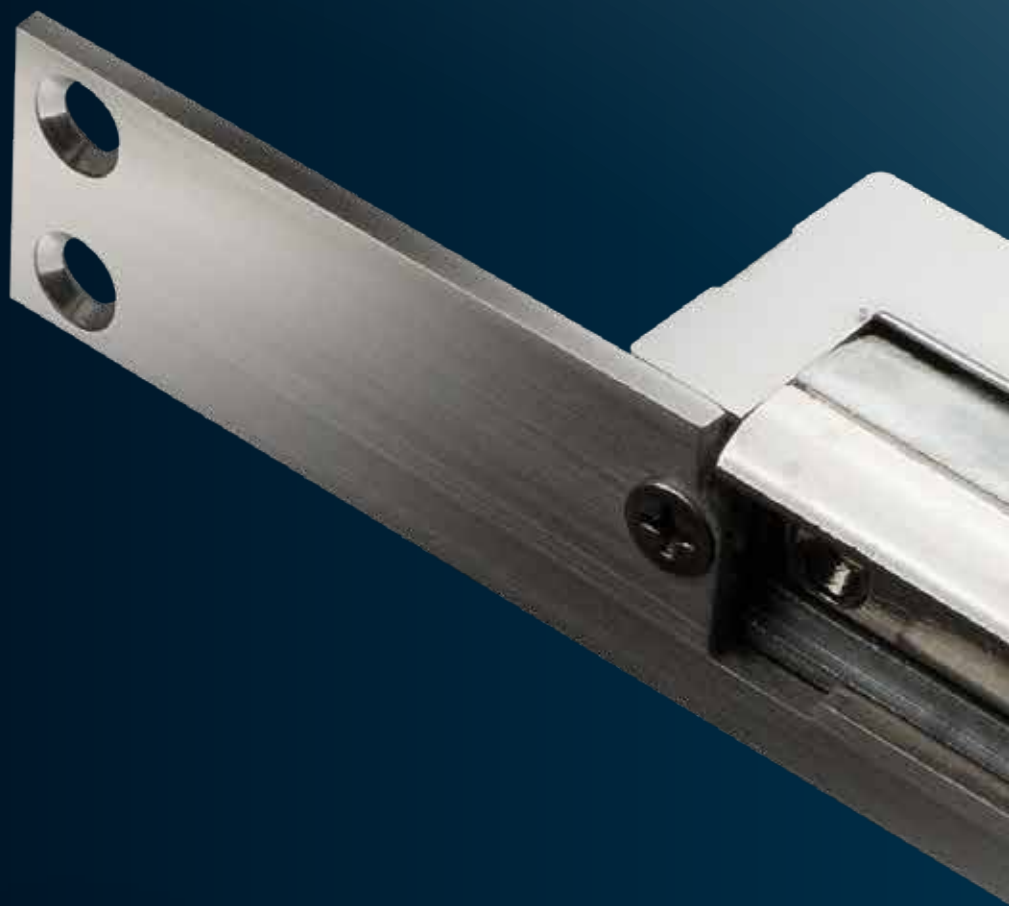
Elettromaniglia su maniglione serie Touch

ELETTROMANIGLIA SU PORTA TAGLIAFUOCO CIECA



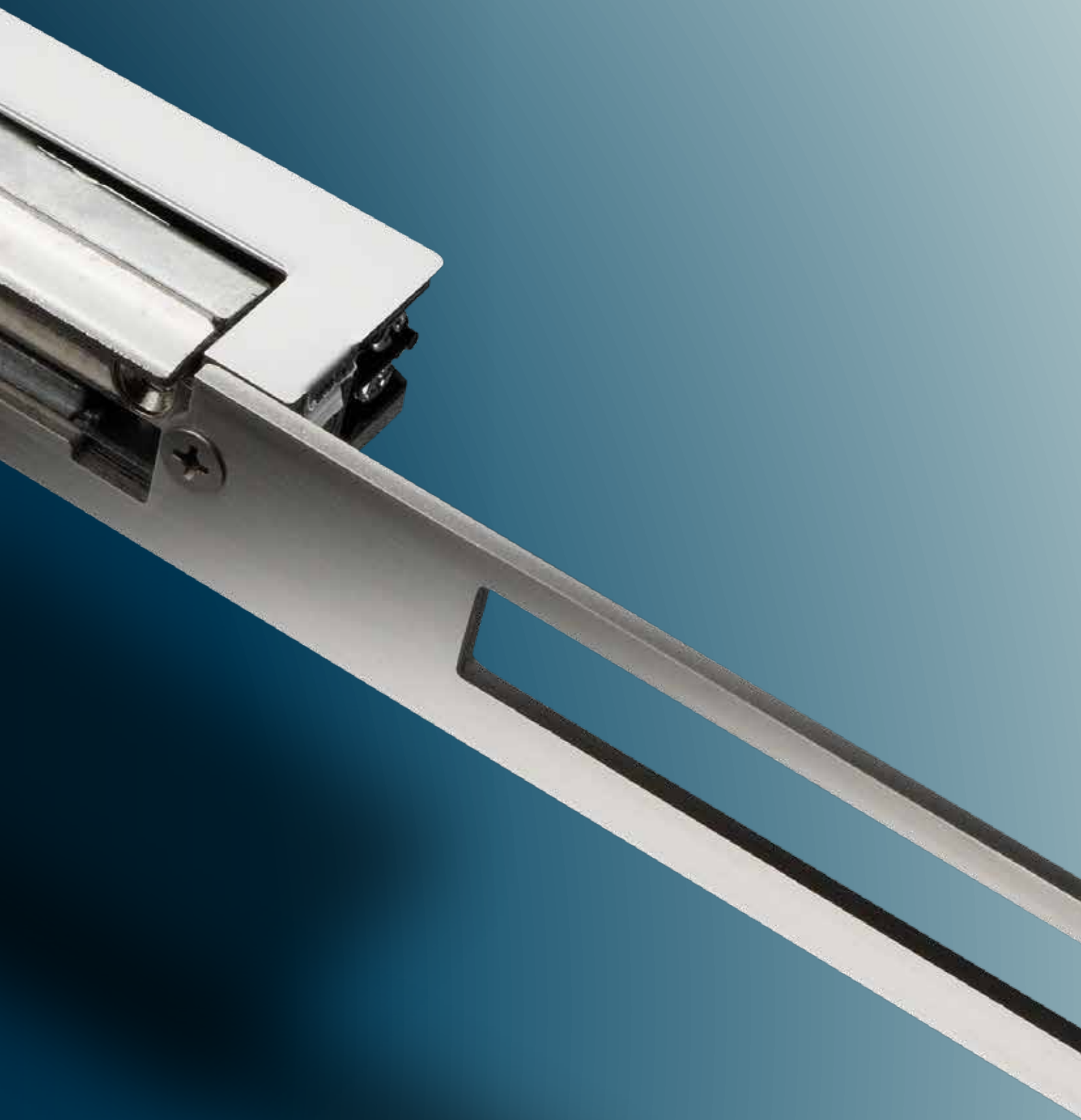
ELETTRMANIGLIA SU PORTA TAGLIAFUOCO VETRATA

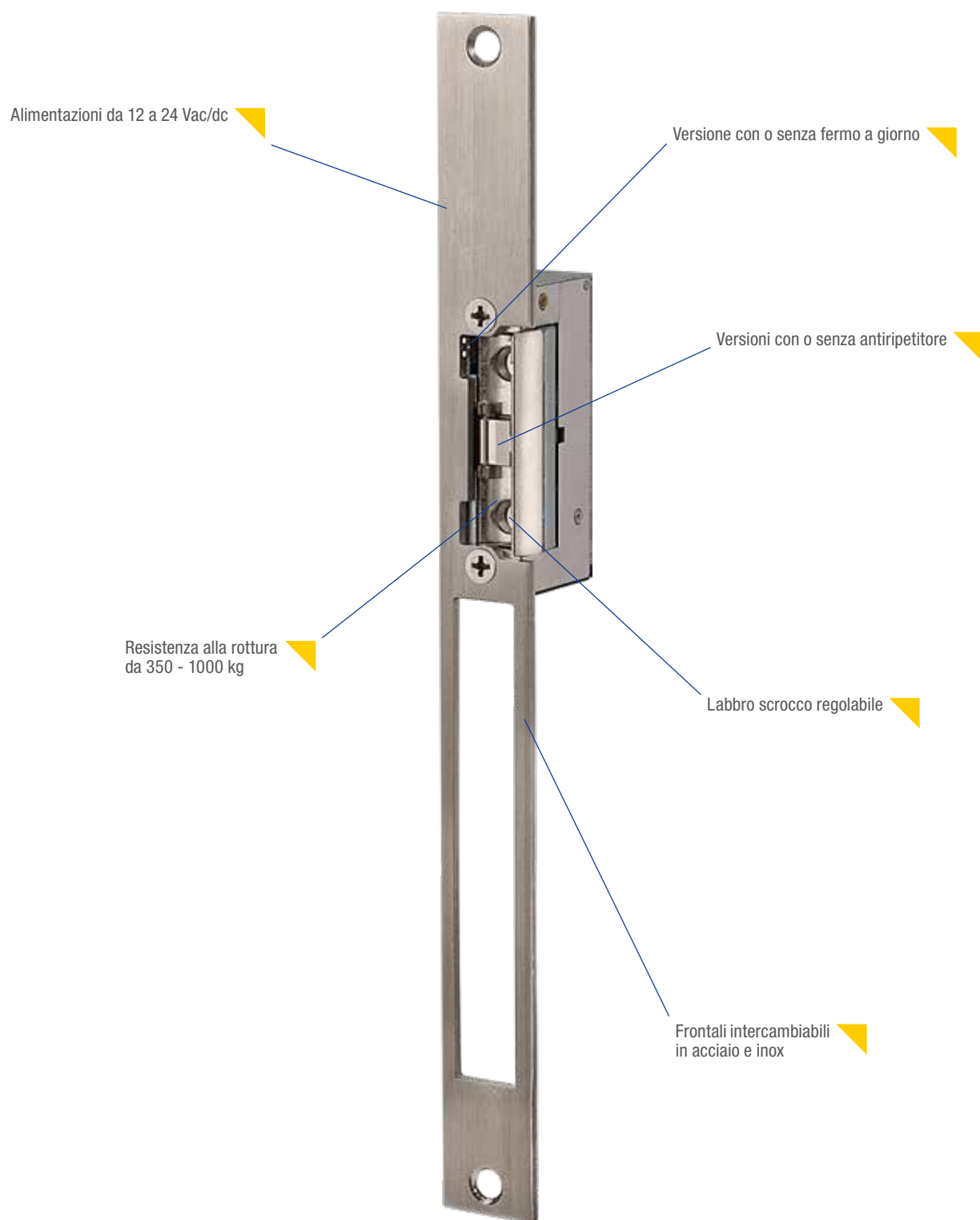




OMNIA

- ▶ INCONTRI ELETTRICI DI SICUREZZA PER PORTE IN LEGNO O METALLO
- ▶ SERIE RADIAL E OMNIA16 CON SPESSORE RIDOTTO A 16 MM
- ▶ SERIE EXIT DA APPLICARE PER MANIGLIONI ANTIPANICO
- ▶ SERIE BLINDO PER PORTE INTERBLOCCATE E BLINDATE
- ▶ SERIE GLASS PER PORTE IN CRISTALLO

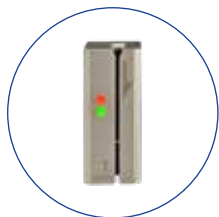




PLUS

- ▶ Ideali per elettrificare le aperture di porte con serrature meccaniche a scrocco
- ▶ Resistenza alla rottura da 350 a 1.000 kg.
- ▶ Versioni chiuse senza alimentazione o chiuse con alimentazione
- ▶ Versioni a basso assorbimento per l'abbinamento a controlli accessi
- ▶ Versioni con microinterruttore di segnalazione stato porta
- ▶ Vasta gamma di frontali e finiture

SISTEMA DI APERTURA



CHIUSO



APERTO

ESEMPIO PORTA IN CRISTALLO

- ▶ Incontro serie Glass per porte in cristallo
- ▶ Blocco porta senza necessità di serratura
- ▶ Versioni bloccato o sbloccato senza alimentazione
- ▶ Per cristallo di spessore fino a 10 mm
- ▶ Frontale in acciaio inox
- ▶ Abbinabile a sistemi per controllo accessi

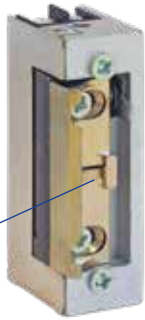


www.opera-italy.com

Caratteristiche meccaniche comuni: Corpo e blocco scrocco in metallo anti-corrosione, simmetrico - reversibile. Forza di resistenza alla rottura: 350 Kg. Blocco scrocco regolabile orizzontalmente. **Bloccato senza alimentazione. Senza frontale (da ordinare a parte - Vedi pag. 104, 105, 108).** **Impiego:** incontro elettrico per porte in alluminio o legno con serrature scrocco e catenaccio
Versione UNI: Corrente assorbita: 185 mA a 12 Vac (impulsivo)/300 mA a 12 Vdc (continuativo),
 480 mA a 24 Vac (impulsivo)/580 mA a 24 Vdc (impulsivo)



Art.	Descrizione	€
	INCONTRO ELETTRICO Bloccato senza alimentazione Senza anti-ripetitore (apertura limitata alla durata dell'impulso elettrico)	
31012	Alimentazione: 8 -12 Vac - 1.000 mA - Senza leva di fermo a giorno	36,20
31012UNI	Alimentazione: 10 / 24 Vac/dc - Senza leva di fermo a giorno di sbocco	43,60
31024DC	Alimentazione: 24 Vdc - 170 mA - Senza leva di fermo a giorno	42,30
31112	Alimentazione: 8 -12 Vac - 1.000 mA - Con leva di fermo a giorno	39,80
31112UNI	Alimentazione: 10 / 24 Vac/dc - Con leva di fermo a giorno di sbocco	46,10
31124DC	Alimentazione: 24 Vdc - 170 mA - Con leva di fermo a giorno	46,20

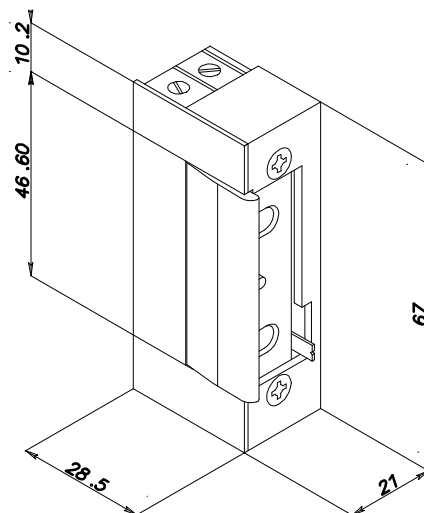


Antiripetitore a slitta

	INCONTRO ELETTRICO Bloccato senza alimentazione Con anti-ripetitore a slitta (apertura con impulso elettrico) Richiusura successiva all'apertura dell'anta	
31212L	Alimentazione: 8 -12 Vac - 1.000 mA - Senza leva di fermo a giorno	41,10
31212L UNI	Alimentazione: 10 / 24 Vac/dc - Senza leva di fermo a giorno di sbocco	47,30
31224LDC	Alimentazione: 24 Vdc - 170 mA - Senza leva di fermo a giorno	47,40
31312L	Alimentazione: 8 -12 Vac - 1.000 mA - Con leva di fermo a giorno	43,60
31312L UNI	Alimentazione: 10 / 24 Vac/dc - Con leva di fermo a giorno di sbocco	49,80
31324LDC	Alimentazione: 24 Vdc - 170 mA - Con leva di fermo a giorno	49,80



	INCONTRO ELETTRICO AUTOMATICO CON ANTI-RIPETITORE INCORPORATO Alimentazione: 8 -12 Vac - Corrente: 1.000 mA Con anti-ripetitore automatico incorporato senza pistone di ricarica (apertura con impulso elettrico) Richiusura successiva all'apertura dell'anta	
31412A	Senza leva di fermo a giorno di sbocco	46,10
31512A	Con leva di fermo a giorno di sbocco	54,30



Caratteristiche meccaniche comuni: Corpo e blocco scrocco in metallo anti-corrosione, simmetrico - reversibile. **Bloccato senza alimentazione.** Forza di resistenza alla rottura: 350 Kg. Blocco scrocco regolabile orizzontalmente. **Senza frontale (da ordinare a parte - Vedi pag. 104, 105, 108).** **Impiego:** incontro elettrico per porte in alluminio o legno con serrature scrocco e catenaccio



Art.	Descrizione	€
31012DCPN	INCONTRO ELETTRICO Bloccato senza alimentazione Con anti-ripetitore a slitta (apertura con impulso elettrico) Richiusura successiva all'apertura dell'anta Alimentazione: 10 / 24 Vac/dc Corrente assorbita: 185 mA a 12 Vac (impulsivo)/300 mA a 12 Vdc (continuativo) 480 mA a 24 Vac (impulsivo)/580 mA a 24 Vdc (impulsivo) 31212L UNI Senza leva di fermo a giorno di sbocco 31312L UNI Con leva di fermo a giorno di sbocco	89,60



31012DCF	INCONTRO ELETTRICO CON LABBRO RIALZATO PER SISTEMI PER CONTROLLO ACCESSI Bloccato senza alimentazione Alimentazione: 12 Vac/dc - 250 mA - Senza anti-ripetitore (apertura limitata alla durata dell'impulso elettrico) - Varistore interno	96,00
31412FTA	Alimentazione: 12 Vac - 1.000 mA - Con anti-ripetitore interno (apertura con impulso e richiusura successiva all'apertura dell'anta)	52,20

Impiego: incontro elettrico a labbro rialzato per porte in legno con serrature dotate di sistema antiscasso sullo scrocco. Permette la fuoriuscita completa dello scrocco perché possa attivarsi l'antiscasso

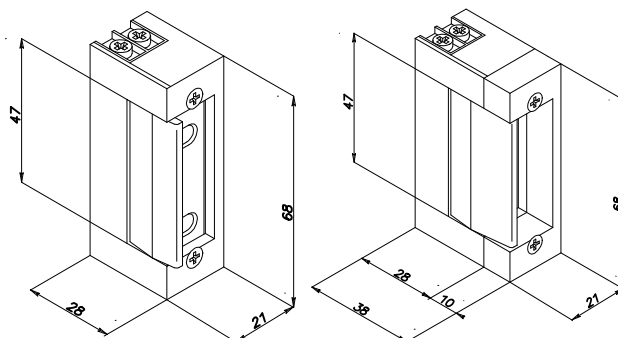


31012TD	INCONTRO ELETTRICO TEMPORIZZATO Bloccato senza alimentazione Alimentazione: 12 Vac/dc - 650 mA Dimensioni 75x21x28 mm Senza anti-ripetitore - Apertura con impulso elettrico Tempo di apertura da 5 a 10 sec. con temporizzatore elettronico interno. Ideale per quelle applicazioni in cui, dopo aver ricevuto l'impulso di apertura, la porta si deve ri-bloccare anche se l'anta non viene aperta.	93,70
31112TD	Senza fermo a giorno Con fermo a giorno	97,20



31812	INCONTRO ELETTRICO Sbloccato senza alimentazione Blocco scrocco regolabile orizzontalmente Apertura limitata alla durata della mancanza di alimentazione	98,40
31824	Alimentazione: 12 Vdc - Corrente: 220 mA Alimentazione: 24 Vdc - Corrente: 140 mA	98,40

N.B. : non adatto per porte in legno



www.opera-italy.com

Caratteristiche meccaniche comuni: Corpo e blocco scrocco in metallo anti-corrosione, simmetrico - reversibile.Forza di resistenza alla rottura: 500 Kg. Blocco scrocco regolabile orizzontalmente. **Senza frontale (da ordinare a parte - Vedi pag. 106)****Impiego:** incontro elettrico per porte in alluminio o legno con serrature scrocco e catenaccio.**Funzionamento:** nell'incontro elettrico radiale il labbro mobile che blocca lo scrocco, in fase di apertura non si muove ruotando verso l'esterno come negli incontri elettrici tradizionali, ma ruota scorrendo verso l'interno. Questo permette di non dover eseguire il taglio sul montante per il movimento del labbro in fase di apertura.

Art.	Descrizione	€
	INCONTRO ELETTRICO Alimentazione: 8 -12 Vac - 1000 mA Bloccato senza alimentazione Senza anti-ripetitore (apertura limitata alla durata dell'impulso elettrico)	
32012	Senza leva "fermo a giorno" di sblocco	41,10
32112	Con leva "fermo a giorno" di sblocco	43,60



Antiripetitore a slitta

	INCONTRO ELETTRICO Alimentazione: 8 -12 Vac - 1000 mA Bloccato senza alimentazione Con anti-ripetitore a slitta (apertura con impulso elettrico) Richiusura successiva all'apertura dell'anta	
32212	Senza leva "fermo a giorno" di sblocco	43,60
32312	Con leva "fermo a giorno" di sblocco	46,10

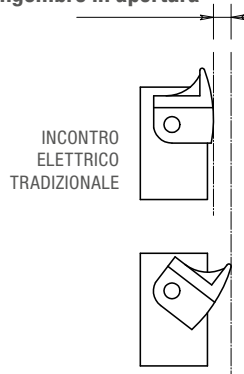


	INCONTRO ELETTRICO Sbloccato senza alimentazione Blocco scrocco regolabile orizzontalmente Apertura limitata alla durata della mancanza di alimentazione	
32812	Alimentazione: 12 Vdc - Corrente: 220 mA	98,40
32824	Alimentazione: 24 Vdc - Corrente: 140 mA	98,40
	N.B. : non adatto per porte in legno	

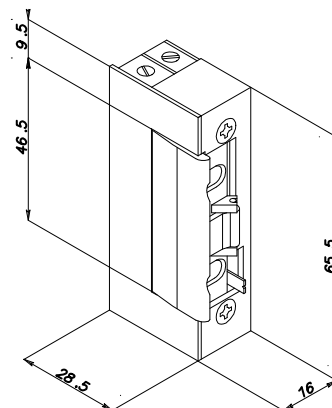
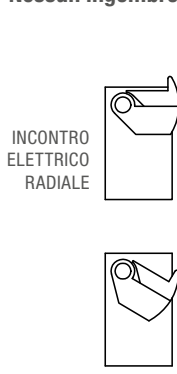


	INCONTRO ELETTRICO AUTOMATICO CON ANTI-RIPETITORE INCORPORATO Bloccato senza alimentazione Alimentazione: 8 -12 Vac - Corrente: 1.000 mA Con anti-ripetitore automatico incorporato senza pistone di ricarica (apertura con impulso elettrico) Richiusura successiva all'apertura dell'anta	
35412	Senza leva di fermo a giorno di sbocco	44,80
35512	Con leva di fermo a giorno di sbocco	47,30

Ingombro in apertura



Nessun ingombro in apertura



INCONTRI ELETTRICI SERIE OMNIA RADIAL PRELOAD

Caratteristiche meccaniche comuni: Corpo e blocco scrocco in metallo simmetrico - reversibile. Bloccato senza alimentazione Forza di resistenza alla rottura: 500 Kg. Blocco scrocco regolabile orizzontalmente. **Senza frontale (da ordinare a parte - Vedi pag. 106)**

Impiego: incontro elettrico per porte in alluminio o legno con serrature scrocco e catenaccio.

Funzionamento: nell'incontro elettrico radiale il labbro mobile che blocca lo scrocco, in fase di apertura non si muove ruotando verso l'esterno come negli incontri elettrici tradizionali, ma ruota scorrendo verso l'interno. Questo permette di non dover eseguire il taglio sul montante per il movimento del labbro in fase di apertura.

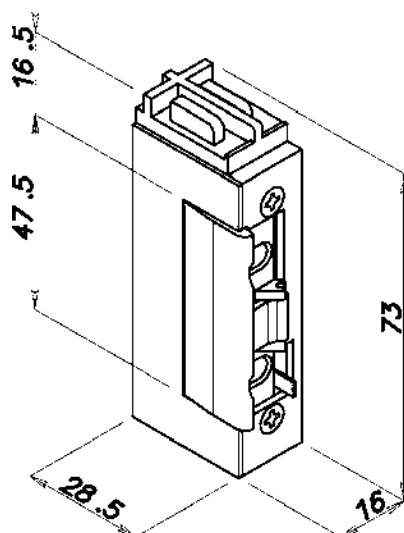
NOVITÀ: sblocco da impulso elettrico anche esercitando sul labbro una pressione fino a 40 Kg.



Art.	Descrizione	€
	INCONTRO ELETTRICO Alimentazione: 6/28 Vac/dc Corrente assorbita: 12 V / 390 mA all'attivazione, 210 mA in mantenimento 24V / 240 mA all'attivazione, 110 mA in mantenimento Senza anti-ripetitore (apertura limitata alla durata dell'impulso elettrico)	
32012PLA	Senza leva "fermo a giorno" di sblocco	86,50
32112PLA	Con leva "fermo a giorno" di sblocco	90,10



	INCONTRO ELETTRICO Alimentazione: 6/28 Vac/dc Corrente assorbita: 12 V / 390 mA all'attivazione, 210 mA in mantenimento 24V / 240 mA all'attivazione, 110 mA in mantenimento Con anti-ripetitore (apertura con impulso elettrico) Richiusura successiva all'apertura dell'anta	
32212PLA	Senza leva "fermo a giorno" di sblocco	93,70
32312PLA	Con leva "fermo a giorno" di sblocco	97,20



www.opera-italy.com

Caratteristiche meccaniche comuni:

Corpo e blocco scrocco in metallo anticorrosione, simmetrico reversibile. Forza di resistenza alla rottura: 1.000 Kg.

Senza frontale (da ordinare a parte - Vedi pag. 104, 105, 108)

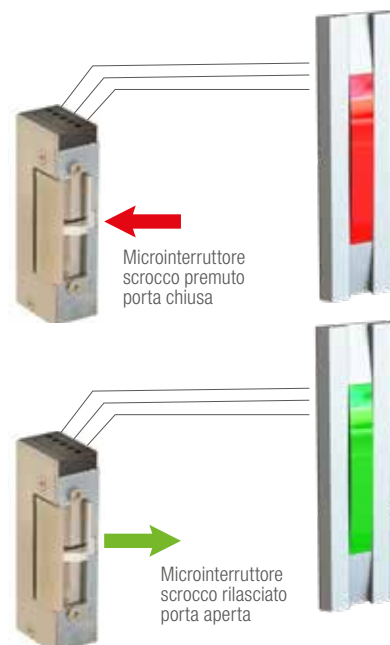
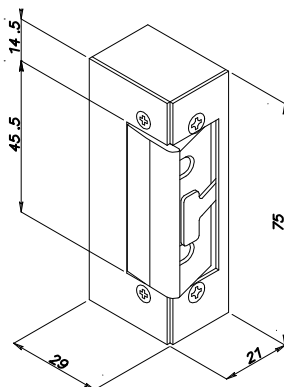
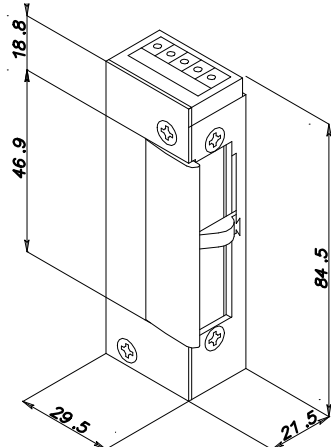
Impiego: incontro elettrico speciale per porte di sicurezza abbinate ad un sistema per controllo accessi o ad un sistema per porte interbloccate



Art.	Descrizione	€
	INCONTRO ELETTRICO DI SICUREZZA Alimentazione: 12 o 24 Vdc Microinterruttore C./N.A./N.C. di posizione dello scrocco azionato tramite dispositivo in metallo	
	Bloccato senza alimentazione Apertura limitata alla durata dell'impulso elettrico	
34602A	Alimentazione: 12 Vdc/230 mA	168,40
34604A	Alimentazione: 24 Vdc/170 mA	168,40
	Sbloccato senza alimentazione Apertura limitata alla durata della mancanza di alimentazione	
34802A	Alimentazione: 12 Vdc/300 mA	199,20
34804A	Alimentazione: 24 Vdc/140 mA	199,20



	INCONTRO ELETTRICO DI SICUREZZA Alimentazione: 12 o 24 Vdc Microinterruttore C./N.A./N.C. di posizione dello scrocco azionato tramite dispositivo in acciaio inox	
	Bloccato senza alimentazione Apertura limitata alla durata dell'impulso elettrico	
34622	Alimentazione: 12 Vdc/260 mA	168,40
34624	Alimentazione: 24 Vdc/120 mA	168,40
	Sbloccato senza alimentazione Apertura limitata alla durata della mancanza di alimentazione	
34822	Alimentazione: 12 Vdc/200 mA	199,20
34824	Alimentazione: 24 Vdc/120 mA	199,20



INCONTRI ELETTRICI DI SICUREZZA PER MANIGLIONI ANTIPANICO SERIE OMNIA EXIT

Caratteristiche meccaniche comuni: Corpo in metallo verniciato nero (a richiesta cromato satinato). Blocco scrocco in metallo, simmetrico - reversibile. Forza di resistenza alla rottura: 1.000 Kg. **Forniti con 6 spessori art. 00360B** (art.00360 BG con ART+CR)



Art.	Descrizione	€
INCONTRO ELETTRICO DI SICUREZZA DA APPLICARE		
Bloccato senza alimentazione		
Corpo in metallo verniciato nero (a richiesta cromato satinato)		
Blocco scrocco in metallo, simmetrico - reversibile.		
Forza di resistenza alla rottura: 1.000 Kg.		
Apertura limitata alla durata dell'impulso elettrico:		
36012B	Alimentazione: 8/12 Vac/500 mA	164,30
36012BM	Alimentazione: 8/12 Vac/500 mA con microinterruttore C./N.A./N.C.	220,90
36612B	Alimentazione: 12 Vdc/200 mA	176,70
36624B	Alimentazione: 24 Vdc/100 mA	181,40
36612BM	Alimentazione: 12 Vdc/200 mA con microinterruttore C./N.A./N.C.	232,40
36624BM	Alimentazione: 24 Vdc/100 mA con microinterruttore C./N.A./N.C.	237,10
Apertura con l'impulso e richiusura successiva all'apertura dell'anta:		
36412B	Alimentazione: 8-12 Vac/500 mA con anti-ripetitore interno	174,30
Sbloccato senza alimentazione		
36812B	Alimentazione: 12 Vdc/200 mA	212,20
36824B	Alimentazione: 24 Vdc/100 mA	217,00
36812BM	Alimentazione: 12 Vdc/200 mA con microinterruttore C./N.A./N.C.	267,90
36824BM	Alimentazione: 24 Vdc/100 mA con microinterruttore C./N.A./N.C.	273,90
ART. + CR	Finitura cromato satinato	+ 14,80

Forniti con 6 spessori art. 00360B (art.00360 BG con ART+CR)

SPessori SUPPLEMENTARI PER INCONTRO ELETTRICO

Spessore da 2 mm per la compensazione in altezza dell'incontro elettrico con lo scrocco del maniglione antipanico



00360B	In ABS colore nero	2,00
00360BG	In ABS colore grigio (per versione CR)	2,00

INCONTRO ELETTRICO DA APPLICARE

Bloccato senza alimentazione

Corpo in metallo verniciato nero (a richiesta cromato satinato)

Blocco scrocco in metallo, simmetrico - reversibile.

Alimentazione: 8/12 Vac/1.000 mA

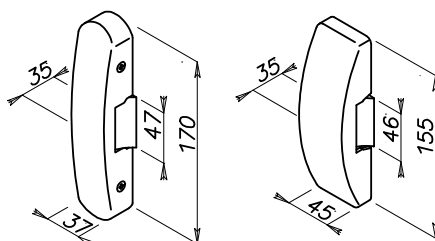
Forza di resistenza alla rottura: **350 Kg.**



36012C	Apertura limitata alla durata dell'impulso elettrico	106,70
36412C	Apertura con l'impulso e richiusura successiva all'apertura dell'anta (anti-ripetitore interno)	118,60
ART. + CR	Finitura cromato satinato	+ 14,80

Forniti con 7 spessori art. 00360C

00360C	Spessore supplementare da 1 mm	2,00
---------------	--------------------------------	-------------



www.opera-italy.com

Caratteristiche meccaniche comuni: Corpo e blocco scrocco in metallo, asimmetrico (identificare la mano). Forniti con doppio blocco scrocco: altezza mm 6 e mm 9. Forza di resistenza alla rottura: 700 Kg. **Senza frontale (da ordinare a parte - Vedi pag. 107)**

Impiego: incontri elettrici per porte blindate con serrature tipo "doppia mappa" scrocco e catenacci.

Attenzione: Per identificare la mano dell'incontro elettrico vedere schema a pag. 93

Art.	Descrizione	€
	INCONTRO ELETTRICO DI SICUREZZA Bloccato senza alimentazione Apertura limitata alla durata dell'impulso elettrico	
37012.1A	<u>Alimentazione: 12 Vac - 1.000 mA - Mano destra</u>	82,20
37012.2A	<u>Alimentazione: 12 Vac - 1.000 mA - Mano sinistra</u>	82,20
37612.1A	<u>Alimentazione: 12 Vdc - 200 mA - Mano destra</u>	122,10
37612.2A	<u>Alimentazione: 12 Vdc - 200 mA - Mano sinistra</u>	122,10
37624.1A	<u>Alimentazione: 24 Vdc - 150 mA- Mano destra</u>	122,10
37624.2A	<u>Alimentazione: 24 Vdc - 150 mA- Mano sinistra</u>	122,10
	Bloccato con alimentazione Apertura limitata alla durata della mancanza di alimentazione	
37812.1A	<u>Alimentazione: 12 Vdc - 200 mA - Mano destra</u>	122,10
37812.2A	<u>Alimentazione: 12 Vdc - 200 mA - Mano sinistra</u>	122,10
37824.1A	<u>Alimentazione: 24 Vdc - 150 mA - Mano destra</u>	122,10
37824.2A	<u>Alimentazione: 24 Vdc - 150 mA - Mano sinistra</u>	122,10



Foto mano destra

	INCONTRO ELETTRICO DI SICUREZZA CON ANTIRIPETITORE Bloccato senza alimentazione Apertura con impulso elettrico Richiusura successiva all'apertura dell'anta. Alimentazione: 12 Vac - 1.000 mA	
37212.1A	<u>Mano destra con antiripetitore a slitta</u>	64,70
37212.2A	<u>Mano sinistra con antiripetitore a slitta</u>	64,70
37312.1A	<u>Mano destra con antiripetitore a slitta e fermo a giorno</u>	68,50
37312.2A	<u>Mano sinistra con antiripetitore a slitta e fermo a giorno</u>	68,50
37412.1A	<u>Mano destra con antiripetitore Automatico interno</u>	64,70
37412.2A	<u>Mano sinistra con antiripetitore Automatico interno</u>	64,70
37512.1A	<u>Mano destra con antiripetitore Automatico interno e fermo a giorno</u>	68,50
37512.2A	<u>Mano sinistra con antiripetitore Automatico interno e fermo a giorno</u>	68,50



Foto mano destra

	INCONTRO ELETTRICO DI SICUREZZA PRELOAD Bloccato senza alimentazione Incontro con circuito elettronico interno per porte blindate sbloccabile con un carico laterale sullo scrocco fino a 40 Kg. Alimentazione: 6 - 28 Vac/dc <u>Corrente assorbita: 12V / 390 mA all'attivazione, 210 mA di mantenimento.</u> <u>Corrente assorbita: 24V / 240 mA all'attivazione, 110 mA di mantenimento.</u> Apertura limitata alla durata dell'impulso elettrico	
37012.1PLA	Mano destra - senza fermo a giorno	135,00
37012.2PLA	Mano sinistra - senza fermo a giorno	135,00
	Con anti-ripetitore a slitta - richiusura successiva all'apertura dell'anta	
37312.1PLA	Mano destra - con fermo a giorno	125,00
37312.2PLA	Mano sinistra - con fermo a giorno	125,00



Foto mano destra

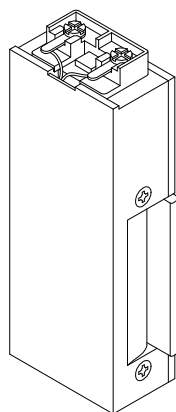
INCONTRI ELETTRICI DI SICUREZZA SERIE OMNIA BLINDO 1.000

Caratteristiche meccaniche comuni: Corpo e blocco scrocco in metallo, asimmetrico (identificare la mano).
 Forza di resistenza alla distruzione: 1.000 Kg. **Senza frontale (da ordinare a parte - Vedi pag. 104, 105, 108)**
Impiego: incontro elettrico per serrature tipo scrocco e catenacci applicate su cancelli esposti alle intemperie

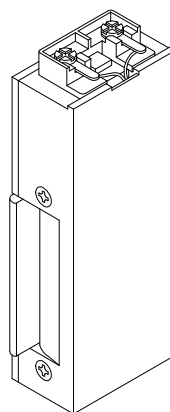


Art.	Descrizione	€
INCONTRO ELETTRICO DI SICUREZZA		
Bloccato senza alimentazione		
Grado di protezione: IP 65 (può funzionare su cancelli esposti alle intemperie)		
Senza antiripetitore. Apertura limitata alla durata dell'impulso elettrico		
38012.1A	<u>Mano destra - Alimentazione: 12 Vac - 1000 mA</u>	102,00
38012.2A	<u>Mano sinistra - Alimentazione: 12 Vac - 1000 mA</u>	102,00
Automatico con antiripetitore interno. Apertura con impulso elettrico. Richiusura successiva all'apertura dell'anta.		
38412.1A	<u>Mano destra - Alimentazione: 12 Vac - 1000 mA</u>	109,50
38412.2A	<u>Mano sinistra - Alimentazione: 12 Vac - 1000 mA</u>	109,50
A richiesta:		
38612.1/.2A	<u>Chiuso senza alimentazione - Alimentazione: 12 Vdc - 200 mA</u>	144,60
38624.1/.2A	<u>Chiuso senza alimentazione - Alimentazione: 24 Vdc - 150 mA</u>	144,60
38812.1/.2A	<u>Aperto senza alimentazione - Alimentazione: 12 Vdc - 200 mA</u>	173,10
38824.1/.2A	<u>Aperto senza alimentazione - Alimentazione: 24 Vdc - 150 mA</u>	173,10

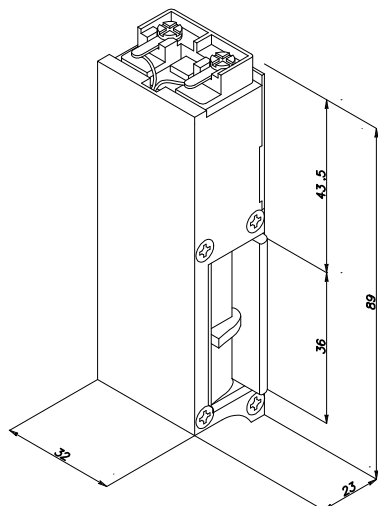
Mano Destra



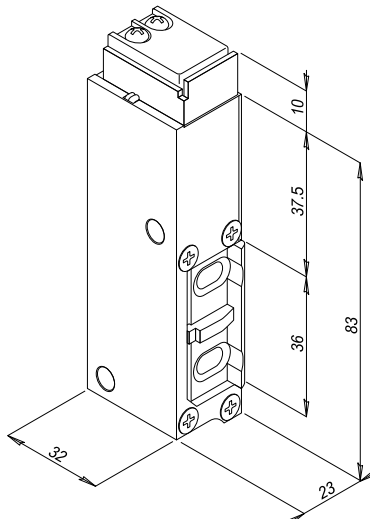
Mano Sinistra



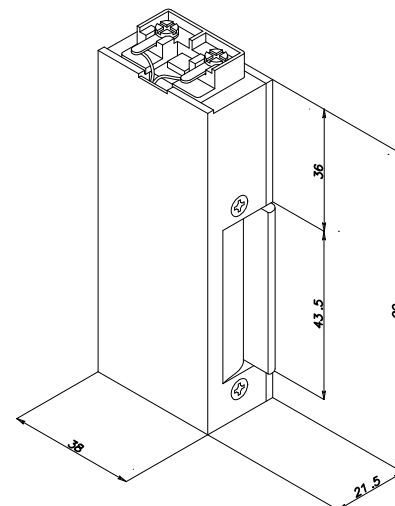
Omnia Blindo 700



Omnia Blindo 700 Preload



Omnia Blindo 1000



www.opera-italy.com

Caratteristiche meccaniche comuni: Corpo e blocco scrocco in metallo, asimmetrico - reversibile. Forniti con frontale in acciaio inox

Impiego: permette di bloccare e sbloccare elettricamente delle ante senza telaio eseguite totalmente in vetro/cristallo



Art.	Descrizione	€
39012A	INCONTRO ELETTRICO DI SICUREZZA Bloccato senza alimentazione Incontro elettrico di sicurezza da incasso per porte vetrate Spessore vetro da 10 o 12 mm Senza antiripetitore. Apertura limitata alla durata dell'impulso elettrico N.B. : lo sblocco dell'incontro elettrico avviene successivamente alla pressione della porta in battuta. Alimentazione: 12 Vdc - 280 mA	228,80



39812A	INCONTRO ELETTRICO DI SICUREZZA Sbloccato senza alimentazione Incontro elettrico di sicurezza da incasso per porte vetrate Spessore vetro da 10 o 12 mm Apertura limitata alla durata della mancanza di alimentazione N.B. : lo sblocco dell'incontro elettrico avviene successivamente alla pressione della porta in battuta. Alimentazione: 12 Vdc - 280 mA	256,10
--------	--	--------

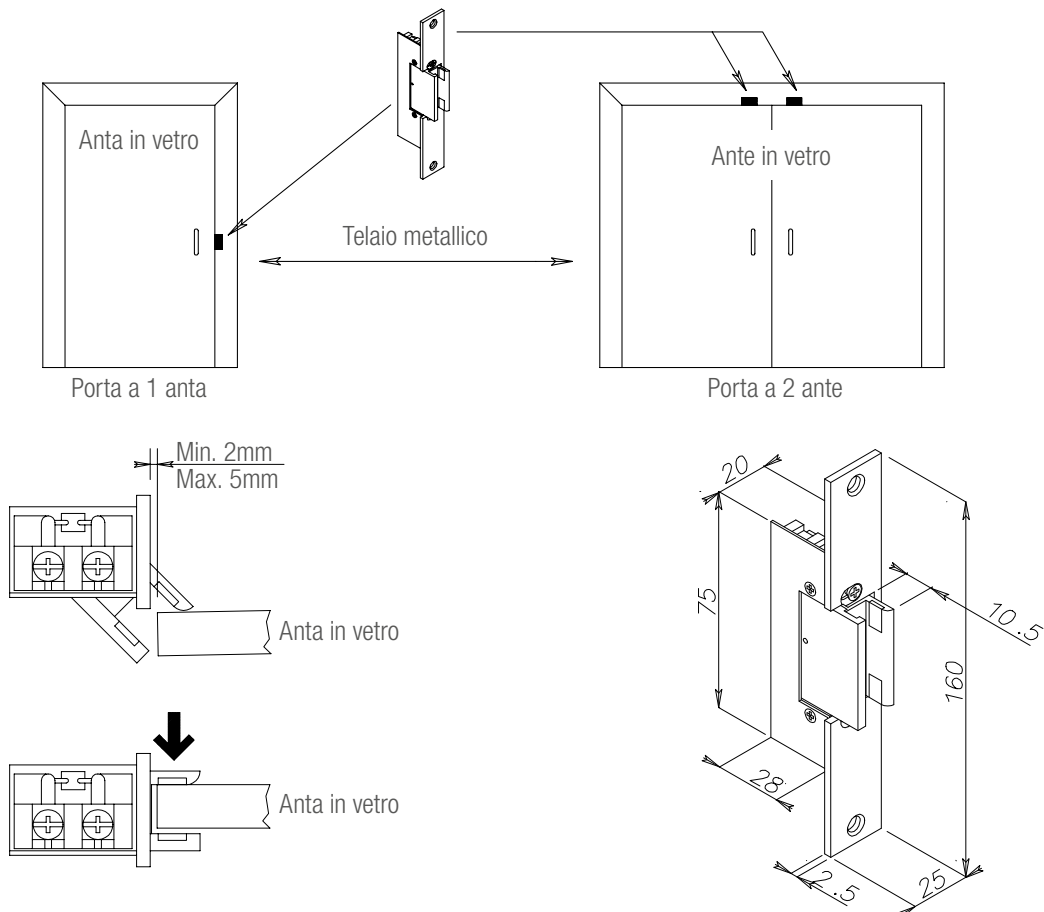
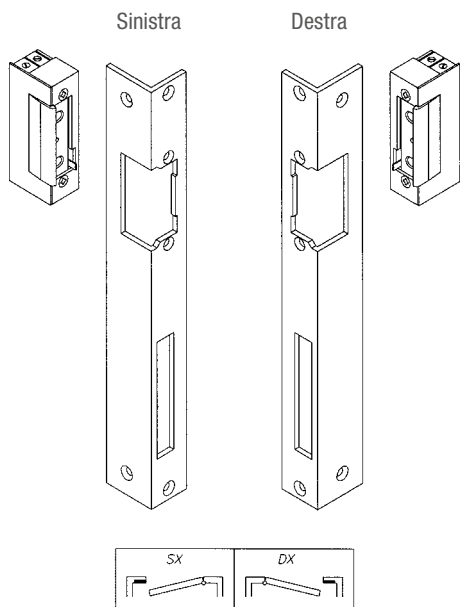
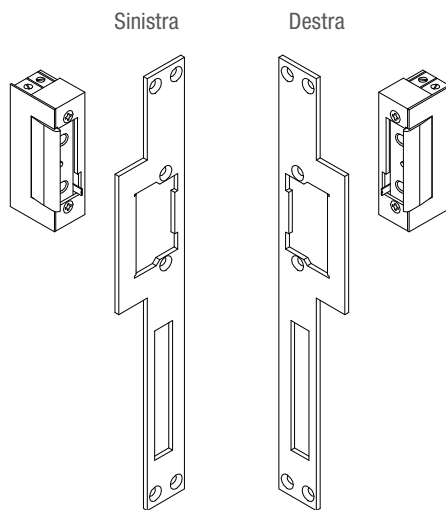


TABELLA PER IDENTIFICARE LA MANO DEL FRONTALE E DELL'INCONTRO ELETTRICO

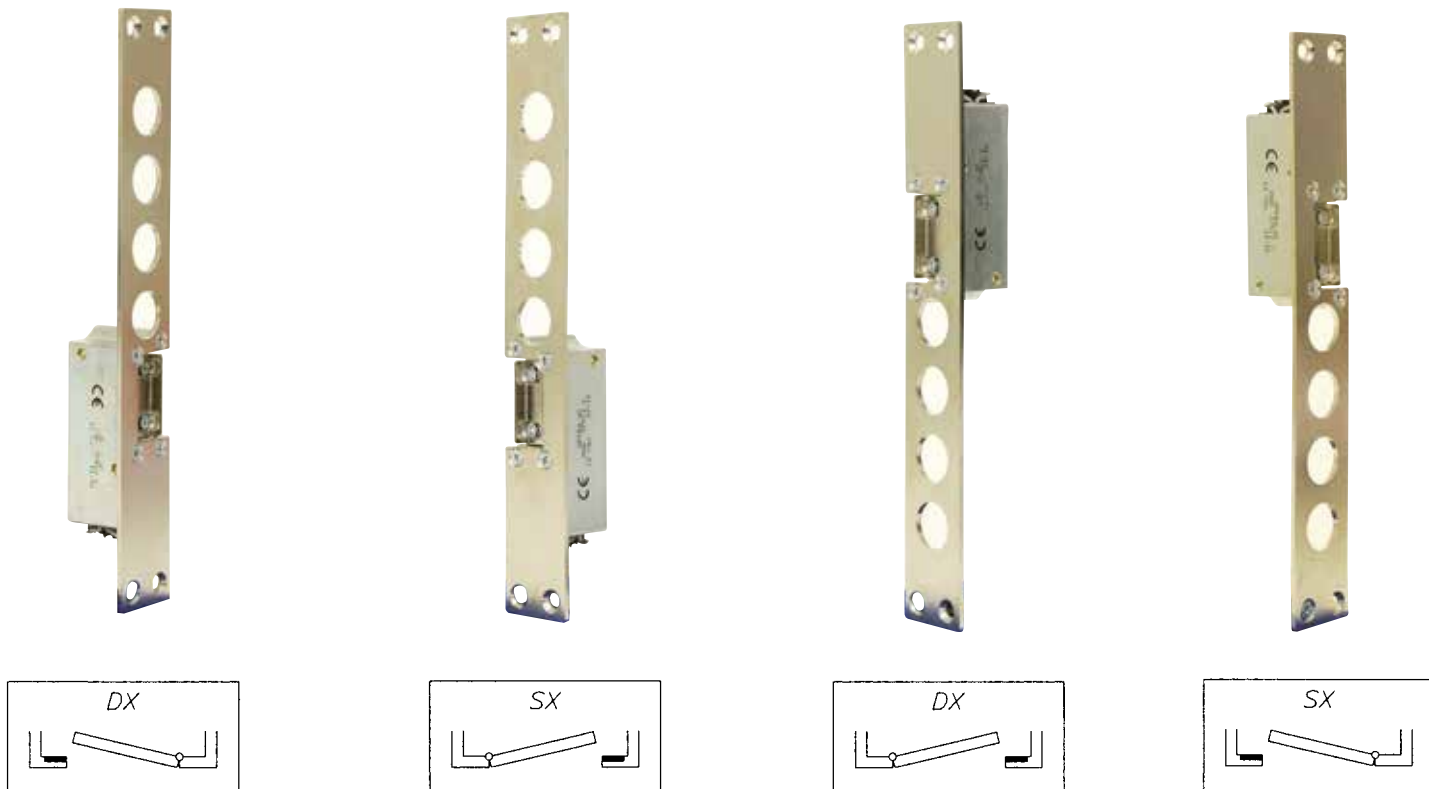
Serie OMNIA con frontali angolari







Serie OMNIA RADIAL



Serie OMNIA BLINDO 700
















Art.	Descrizione	€
03010	FRONTALE CORTO Asimmetrico per serrature solo scrocco In acciaio verniciato grigio Dimensioni: mm 160 x 25 x 3 (vedi disegno a pag. 110) Mano reversibile Impiego: per tutti gli incontri elettrici serie Omnia Micro e Omnia 1.000 da infilare	4,40
		
03010S	FRONTALE CORTO Simmetrico per serrature solo scrocco In acciaio verniciato grigio Dimensioni: mm 110 x 25 x 3 (vedi disegno a pag. 110) Mano reversibile Impiego: per tutti gli incontri elettrici serie Omnia Micro e Omnia 1.000 da infilare	4,40
		
03030	FRONTALE LUNGO Per serrature di sicurezza scrocco e catenaccio. In acciaio Dimensioni: mm 250 x 25 x 3 (vedi disegno a pag. 110) Mano reversibile <u>In acciaio verniciato grigio</u>	6,90
03030GD	<u>In acciaio verniciato oro</u>	6,90
03030CRO	<u>In acciaio cromato satinato</u>	9,70
	Impiego: per tutti gli incontri elettrici serie Omnia Micro e Omnia 1.000 da infilare	
03030.1GDR	FRONTALE LUNGO Per serrature di sicurezza scrocco e catenaccio. In acciaio verniciato oro Dimensioni: mm 250 x 25 x 2,5 (vedi disegno a pag. 110) Mano destra o sinistra <u>Mano destra</u>	17,40
03030.2GDR	<u>Mano sinistra</u>	17,40
	Impiego: per tutti gli incontri elettrici serie Omnia Radial	

Art.	Descrizione	€
03031	<p>FRONTALE LUNGO Per serrature di sicurezza scrocco e catenaccio. In acciaio inox Dimensioni: mm 250 x 25 x 3 (vedi disegno a pag. 110) Mano reversibile</p> <p>Impiego: per tutti gli incontri elettrici serie Omnia Micro e Omnia 1.000 da infilare</p>	18,70
03130	<p>FRONTALE LUNGO Per serrature di sicurezza scrocco e catenaccio, foro mm 102 x 12 per l'inserimento del catenaccio basculante. In acciaio verniciato grigio Dimensioni: mm 250 x 25 x 3 (vedi disegno a pag. 110) Mano reversibile</p> <p>Impiego: solo per incontri serie Omnia Micro</p>	7,80
03131	<p>FRONTALE LUNGO Per serrature di sicurezza scrocco e catenaccio, foro mm 102 x 12 per l'inserimento del catenaccio basculante. In acciaio inox Dimensioni: mm 250 x 25 x 3 (vedi disegno a pag. 110) Mano reversibile</p> <p>Impiego: solo per incontri serie Omnia Micro</p>	18,70
03132	<p>FRONTALE LUNGO Per serrature di sicurezza scrocco e catenaccio, foro con invito mm 102 x 12 per l'inserimento del catenaccio basculante. In acciaio inox Dimensioni: mm 250 x 25 x 3 (vedi disegno a pag. 110) Mano reversibile</p> <p>Impiego: solo per incontri serie Omnia Micro</p>	19,40
03162 03162BA	<p>FRONTALE ANGOLARE CORTO Per serrature solo scrocco In acciaio verniciato oro Dimensioni: mm 172 x 32 x 25 (vedi disegno a pag. 110) Mano reversibile</p> <p><u>Bordi quadri</u> <u>Bordi arrotondati</u></p> <p>Impiego: per tutti gli incontri elettrici serie Omnia Micro e Omnia 1.000 da infilare</p>	13,50 13,50



Art.	Descrizione	€
03310	FRONTALE CORTO Per serrature solo scrocco In acciaio verniciato grigio Dimensioni: mm 130 x 22 x 3 (vedi disegno a pag. 110) Mano reversibile Impiego: per tutti gli incontri elettrici serie Omnia 16 - Omnia Radial da infilare, montati su profili porta in legno o PVC	5,80
03310R	FRONTALE CORTO Per serrature solo scrocco In acciaio nichelato Dimensioni: mm 130 x 22 x 3 (vedi disegno a pag. 110) Mano reversibile Impiego: per tutti gli incontri elettrici serie Omnia Radial da infilare, montati su profili porta in legno o PVC	6,30
03330	FRONTALE LUNGO Per serrature di sicurezza scrocco e catenaccio In acciaio verniciato grigio Dimensioni: mm 250 x 22 x 3 (vedi disegno a pag. 110) Mano reversibile Impiego: per tutti gli incontri elettrici serie Omnia 16- Omnia Radial da infilare, montati su profili porta in legno o PVC	9,10
03331	FRONTALE LUNGO Per serrature di sicurezza scrocco e catenaccio In acciaio inox Dimensioni: mm 250 x 22 x 3 (vedi disegno a pag. 110) Mano reversibile Impiego: per tutti gli incontri elettrici serie Omnia 16- Omnia Radial da infilare, montati su profili porta in legno o PVC	19,40
03342.1	FRONTALE ANGOLARE LUNGO Per serrature di sicurezza scrocco e catenaccio In acciaio zincato con fianco laterale corto Dimensioni: mm 208 x 36 x 18 (vedi disegno a pag. 111) Non reversibile - Specificare la mano <u>Mano destra</u>	19,40
03342.2	<u>Mano sinistra</u> Impiego: per tutti gli incontri elettrici serie Omnia 16 - Omnia Radial da infilare, montati su profili porta in legno	19,40

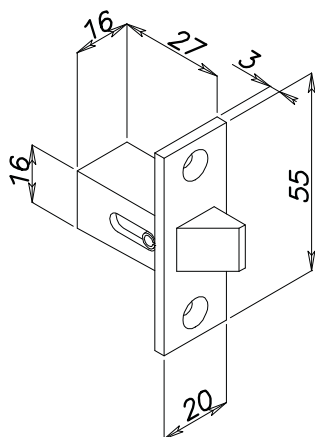
Art.	Descrizione	€
	FRONTALE LUNGO PER OMNIA BLINDO 700 Per serrature di sicurezza per porte blindate scrocco e n°4 catenacci interasse mm 28 In acciaio nichelato Dimensioni: mm 248 x 35 x 2,5 (vedi disegno a pag. 111) Non reversibile - Specificare la mano - Vedi pag. 103	
	03370.1 <u>Mano destra</u>	18,70
	03370.2 <u>Mano sinistra</u>	18,70
	03370R <u>Mano reversibile - Inox satinato</u>	21,30
	Impiego: per tutti gli incontri elettrici serie Omnia Blindo 700	
	FRONTALE LUNGO PER OMNIA BLINDO 700 Per serrature di sicurezza per porte blindate scrocco e n°4 catenacci interasse mm 28 (mm 41,6 fra scrocco e catenaccio) In acciaio nichelato Dimensioni: mm 322 x 35 x 2,5 (vedi disegno a pag. 111) Non reversibile - Specificare la mano - Vedi pag. 103	
	03371.1 <u>Mano destra</u>	18,70
	03371.2 <u>Mano sinistra</u>	18,70
		Impiego: per tutti gli incontri elettrici serie Omnia Blindo 700
	FRONTALE LUNGO PER OMNIA MICRO Per serrature di sicurezza per porte blindate scrocco e n°2 catenacci interasse mm 55,6 In acciaio nichelato Dimensioni: mm 293 x 32 x 2,5 (vedi disegno a pag. 111) Mano reversibile	
	03372	18,70
	FRONTALE LUNGO PER OMNIA BLINDO 700 Per serrature di sicurezza scrocco e n°3 catenacci interasse mm 37 In acciaio nichelato Dimensioni: mm 248 x 35 x 2,5 (vedi disegno a pag. 111) Non reversibile - Specificare la mano - Vedi pag. 103	
	03374.1 <u>Mano destra</u>	18,70
	03374.2 <u>Mano sinistra</u>	18,70
	03374R <u>Mano reversibile - Inox satinato</u>	21,30
	Impiego: per tutti gli incontri elettrici serie Omnia Blindo 700	
	FRONTALE LUNGO PER OMNIA BLINDO 700 Per serrature di sicurezza scrocco e n°4 catenacci interasse mm 28 (mm 33,5 fra scrocco e catenaccio) In acciaio nichelato Dimensioni: mm 322 x 35 x 2,5 (vedi disegno a pag. 111) Non reversibile - Specificare la mano - Vedi pag. 103	
	03375.1 <u>Mano destra</u>	18,70
	03375.2 <u>Mano sinistra</u>	18,70
		Impiego: per tutti gli incontri elettrici serie Omnia Blindo 700

Art.	Descrizione	€
 03410	FRONTALE CORTO Per serrature solo scrocco In alluminio indurito anodizzato. Dimensioni: mm 160 x 25 x 3 (vedi disegno a pag. 110) Mano reversibile Impiego: per tutti gli incontri elettrici serie Omnia Micro e Omnia 1.000 da infilare	10,30
 03411	FRONTALE CORTO Per serrature solo scrocco In acciaio inox Dimensioni: mm 160 x 25 x 3 (vedi disegno a pag. 110) Mano reversibile Impiego: per tutti gli incontri elettrici serie Omnia Micro, e Omnia 1.000 da infilare	11,70
 03431	FRONTALE LUNGO Per serrature scrocco e catenaccio In acciaio inox Dimensioni: mm 280 x 25,5 x 3 (vedi disegno a pag. 110) Mano reversibile Impiego: per la sostituzione di incontri elettrici di sicurezza tipo eff-eff serie 141, 331 e 341 con serie Omnia 1.000 da infilare	62,80
 03442.1 03442.2 03442.1BA 03442.2BA	FRONTALE ANGOLARE LUNGO Per serrature di sicurezza scrocco e catenaccio In acciaio verniciato oro Dimensioni: mm 250 x 32 x 25 (vedi disegno a pag. 111) Non reversibile - Specificare la mano <u>Mano destra - bordi quadri</u> <u>Mano sinistra - bordi quadri</u> <u>Mano destra - bordi arrotondati</u> <u>Mano sinistra - bordi arrotondati</u> Impiego: per tutti gli incontri elettrici serie Omnia Micro, e Omnia 1.000 da infilare	19,90 19,90 19,90 19,90
  03445.1 03445.2 03445.1GD 03445.2GD	FRONTALE ANGOLARE LUNGO Per serrature di sicurezza scrocco e catenaccio Dimensioni: mm 265 x 30 x 26 (vedi disegno a pag. 111) Non reversibile - Specificare la mano <u>Mano destra - in acciaio satinato nichelato</u> <u>Mano sinistra - in acciaio satinato nichelato</u> <u>Mano destra - in acciaio dorato lucido</u> <u>Mano sinistra - in acciaio dorato lucido</u> Impiego: per tutti gli incontri elettrici serie Omnia Micro, e Omnia 1.000 da infilare	22,40 22,40 26,10 26,10
  03446.1 03446.2 03446.1GD 03446.2GD	FRONTALE ANGOLARE LUNGO Per serrature di sicurezza scrocco e catenaccio Dimensioni: mm 265 x 30 x 26 (vedi disegno a pag. 111) Non reversibile - Specificare la mano <u>Mano destra - in acciaio satinato nichelato</u> <u>Mano sinistra - in acciaio satinato nichelato</u> <u>Mano destra - in acciaio dorato lucido</u> <u>Mano sinistra - in acciaio dorato lucido</u> Impiego: per tutti gli incontri elettrici art. 31012DCF e 31412F	22,40 22,40 26,10 26,10

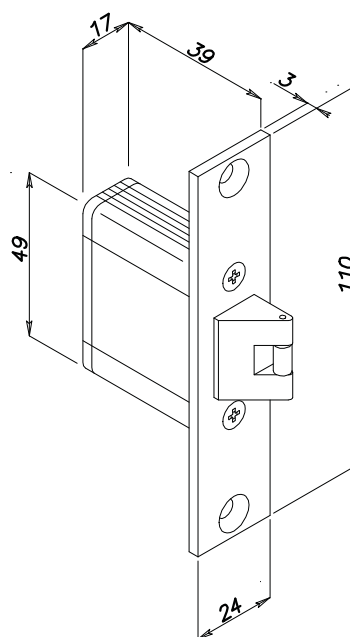
Art.	Descrizione	€
08710	<p>SERRATURA A SCROCCO Corpo in acciaio verniciato grigio Dimensioni: vedi disegno a fondo pagina Frontale in acciaio verniciato grigio Scrocco in acciaio nichelato mm 12 x mm 10 di estensione Mano reversibile</p> <p>Impiego: per tutti gli incontri elettrici serie Omnia da infilare</p>	23,70



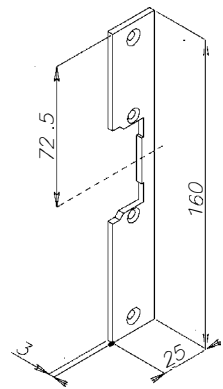
08711A	<p>SERRATURA A SCROCCO Corpo alluminio anodizzato Dimensioni: vedi disegno a fondo pagina Frontale in acciaio inox Scrocco in acciaio nichelato altezza mm 22 con rullino per maggiore scorrimento sull'incontro elettrico Mano reversibile</p> <p>Impiego: per tutti gli incontri elettrici serie Omnia da infilare</p>	39,10
--------	---	-------



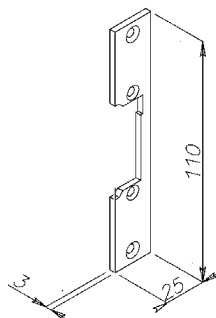
Art. 08710



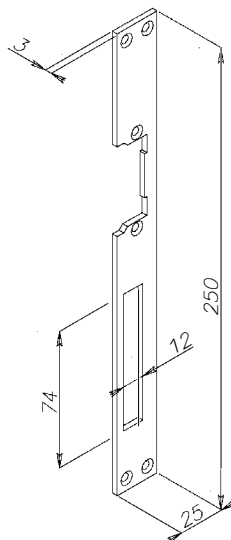
Art. 08711A



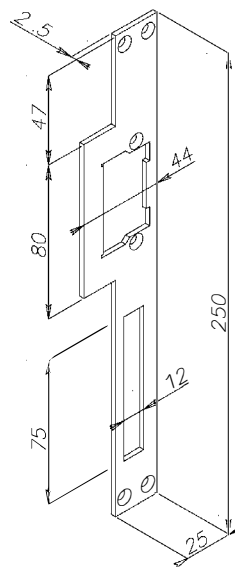
Art. 03010
Art. 03410
Art. 03411



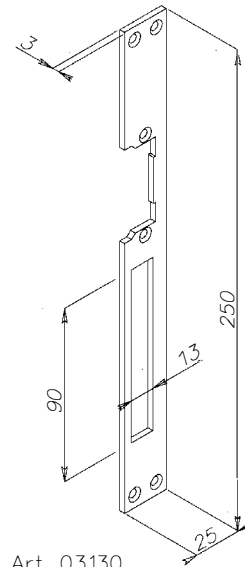
Art. 03010S



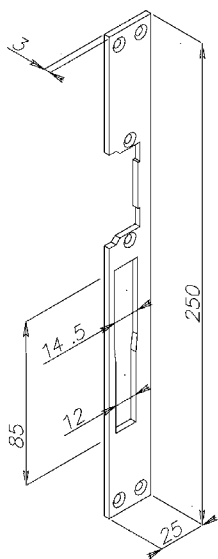
Art. 03030
Art. 03030 GD
Art. 03031



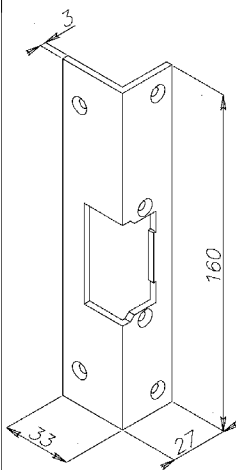
Art. 03030GDR



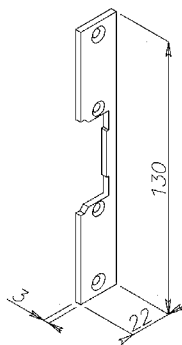
Art. 03130
Art. 03131



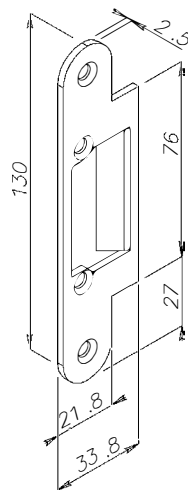
Art. 03132



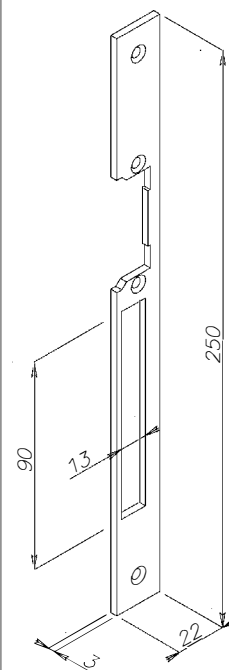
Art. 03162



Art. 03310



Art. 03310R



Art. 03330-03331

DIMENSIONI FRONTALI PER INCONTRI ELETTRICI

<p>Art. 03342</p>	<p>Art. 03370</p>	<p>Art. 03371</p>	<p>Art. 03372</p>	<p>Art. 03374</p>
<p>Art. 03375</p>	<p>Art. 03431</p>	<p>Art. 03442</p>	<p>Art. 03445</p>	<p>Art. 03446</p>



NEW



Art.

Descrizione

€

23500

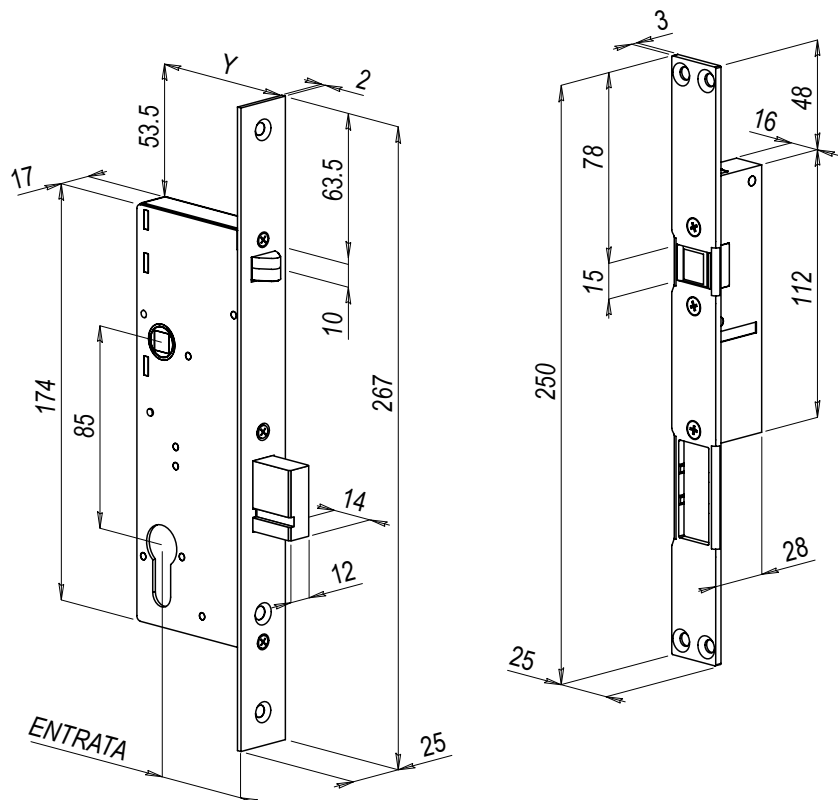
ELETTROSERRATURA SERIE OMNIA GEMINA

270,40

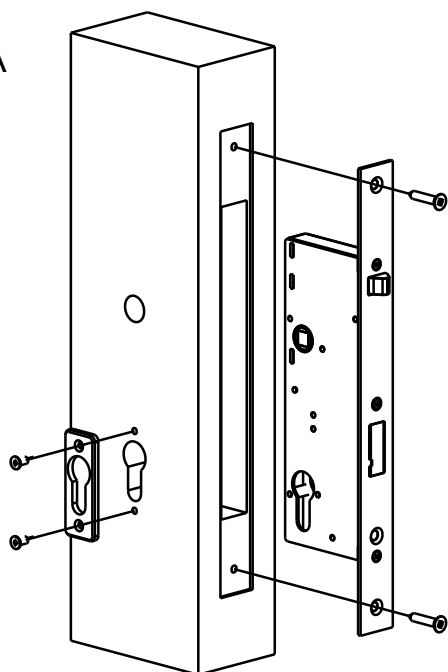
Apertura meccanica con cilindro europeo o maniglia
 Frontale e contropiastra in acciaio Inox
 Catenaccio con blocco meccanico in posizione di chiusura
 (esclusa versione entrata mm.20)
 Dispositivo sul frontale per il blocco del catenaccio in posizione di chiusura
 Dimensioni catenaccio : mm 30 x 2 x estensione mm 14
 Alimentazione: 12 Vac
 Corrente Assorbita: 1.200 mA
 Versione: sicurezza (apertura con alimentazione)
 Entrate disponibili: mm 20- 25 - 30- 35 - 40- 50 - 60

Impiego: elettroserratura ideale per il funzionamento su porte ad anta. L'articolo è formato da una parte elettrica da fissare sul telaio fisso della porta e da una parte meccanica da installare sull'anta. La richiusura della porta avviene automaticamente all'accostamento dell'anta tramite la pressione dell'apposito dispositivo meccanico di allineamento che gestisce la fuoriuscita del catenaccio.
 Fornendo l'impulso elettrico la pre-carica dello scrocco viene rilasciata permettendo lo sblocco del catenaccio in apertura.
 La stessa apertura può essere ottenuta meccanicamente anche tramite chiave e maniglia.

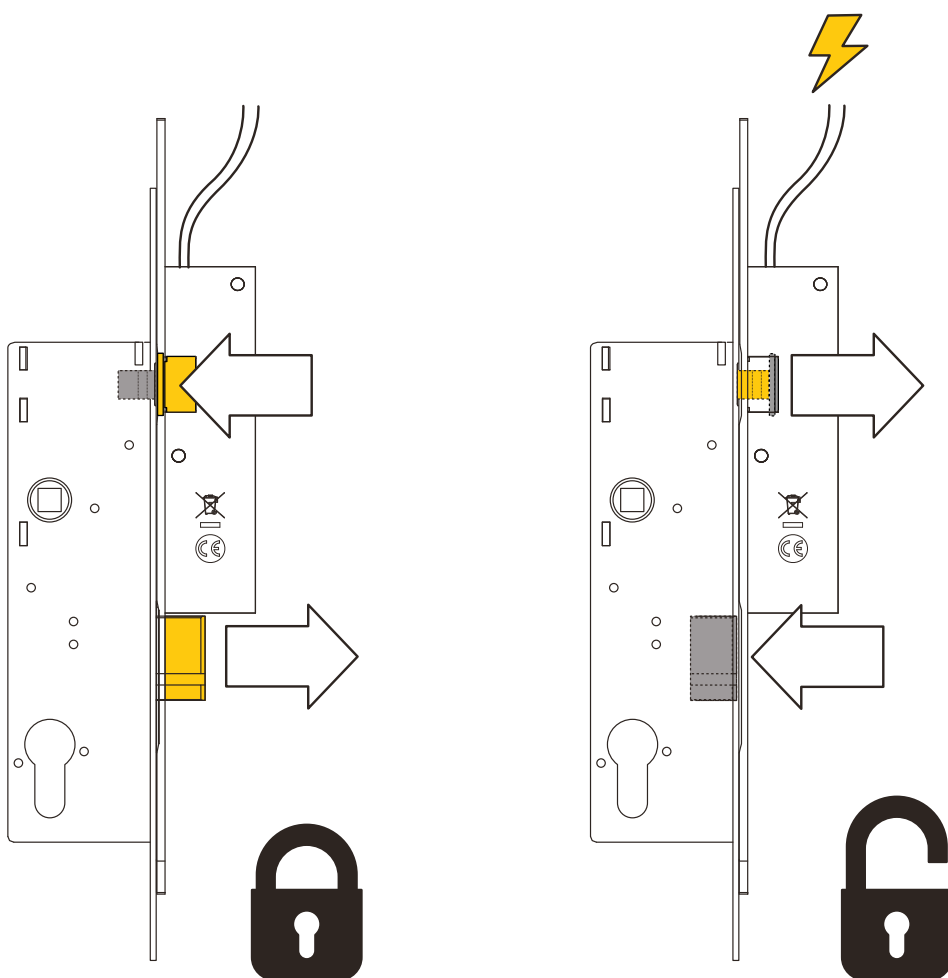
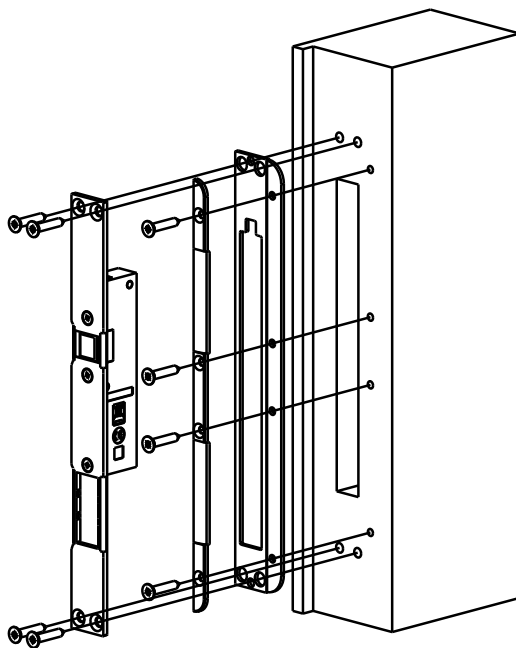
ENTRATA	Y
20	34
25	39
30	44
35	49
40	54
50	64
60	74



ANTA



TELAIO

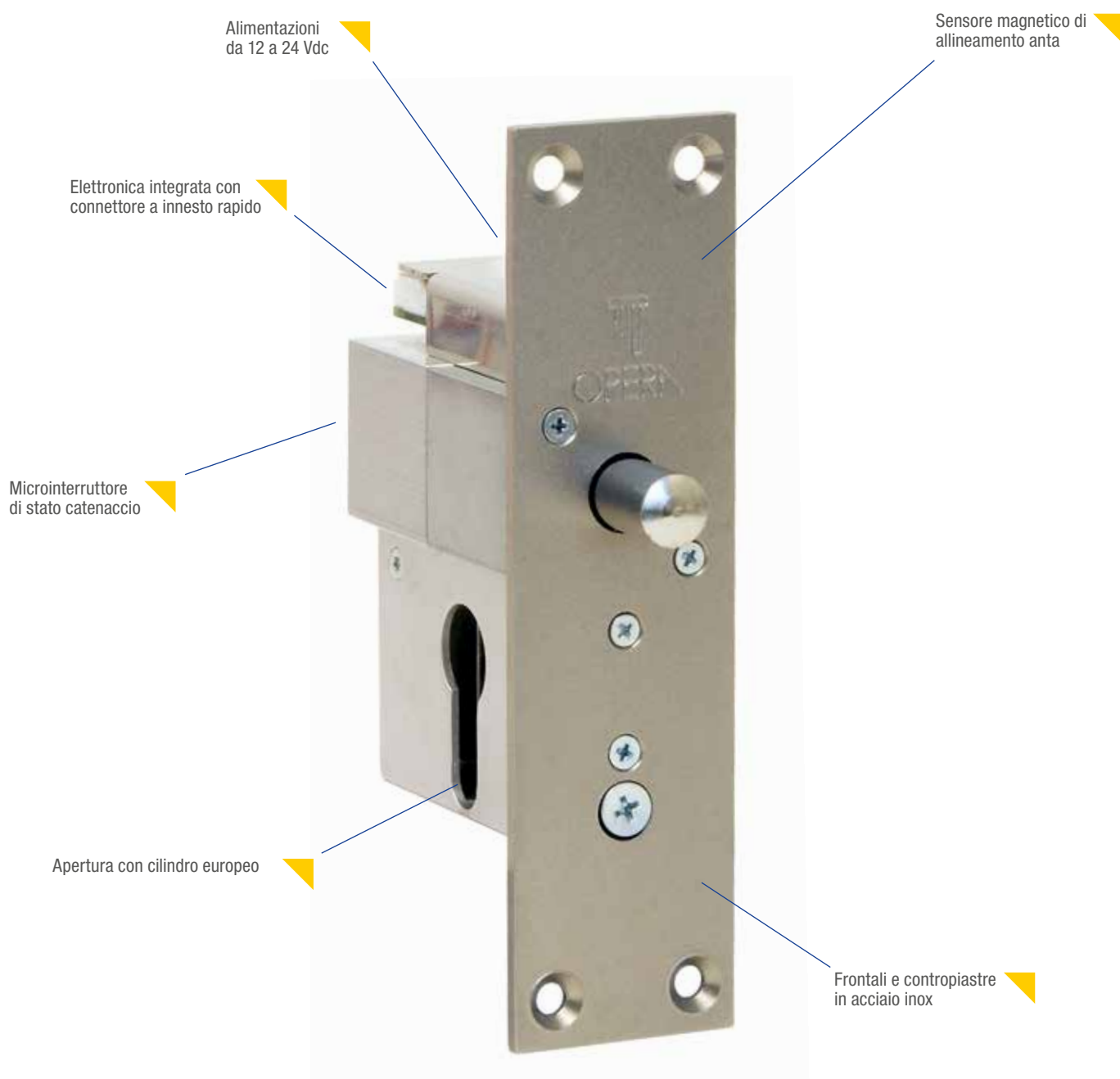




QUADRA

- ▶ ELETTRIPISTONI DI SICUREZZA ORIZZONTALI
- ▶ APPLICABILI SU PORTE E SERRANDE
- ▶ VERSIONE MICRO PER APPLICAZIONE SU VETRINE E FINESTRE
- ▶ AZIONAMENTO MANUALE CON CILINDRO EUROPEO
- ▶ FACILI DA INSTALLARE





PLUS

- ▶ Versione Quadra Micro di ridotte dimensioni per la chiusura di vetrine e sportelli
- ▶ Versione Quadra per la chiusura di porte o serrande
- ▶ Semplice gestione tramite l'alimentazione in corrente continua
- ▶ Versioni chiuse senza alimentazione o chiuse con alimentazione
- ▶ Versioni con elettronica integrata

PORTA CON ELETTROPISTONE CON ELETTRONICA INTEGRATA

APERTURA INTERNA



APERTURA ESTERNA



VETRINA CON ELETTROPISTONI PER APERTURA CONTROLLATA

APERTURA CONTROLLATA



PLUS ESEMPIO

- ▶ Chiusura a infilare per porte con profili in ferro o alluminio
- ▶ Versioni da applicare come chiusura supplementare
- ▶ Ideale come chiusura per vetrine gestite da controlli accessi
- ▶ Abbinabile a sistemi per controllo accessi



Art.	Descrizione	€
	MICRO ELETTROPISTONE Aperto in mancanza di alimentazione Frontale in acciaio inox mm 80 x 25 x 3 Contropiastra in acciaio inox mm 80 x 25 x 3 con magnete regolabile in estensione (solo art. 20610) Catenaccio diametro mm 8, estensione mm 8 Alimentazione: 12 Vdc/400 mA o 24 Vdc/200 mA - ED 100% Funzionamento: orizzontale (verticale su richiesta vedi pag. 129) Microinterruttore C./N.A./N.C. di posizione catenaccio	
20610-12	Alimentazione 12 V e sensore magnetico N.A. di posizione anta*	254,20
20611-12	Alimentazione 12 V senza sensore magnetico	234,80
20610-24	Alimentazione 24 V e sensore magnetico N.A. di posizione anta*	254,20
20611-24	Alimentazione 24 V senza sensore magnetico	234,80

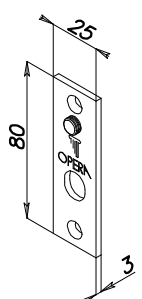
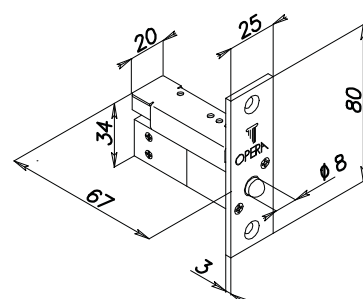
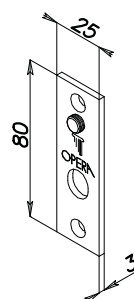
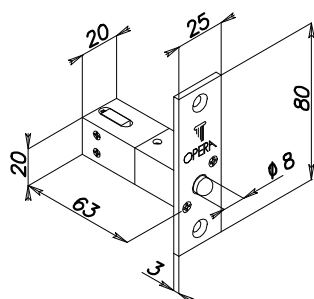
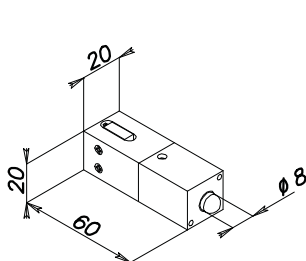


* Per il collegamento alla centralina 54610A

Art.	Descrizione	€
20612	MICRO ELETTROPISTONE CON ELETTRONICA INTEGRATA Aperto in mancanza di alimentazione Frontale in acciaio inox mm 80 x 25 x 3 Contropiastra in acciaio inox mm 80 x 25 x 3 con magnete regolabile in estensione Catenaccio diametro mm 8, estensione mm 8 Alimentazione: 12 Vdc - 400 mA di spunto, 270 mA mantenimento 24 Vdc - 300 mA di spunto, 150 mA mantenimento Elettronica di comando a microprocessore interna Collegamento tramite connettore ad innesto rapido Ingresso con contatto N.A. di apertura Uscita a Relè C./N.A./N.C. per il collegamento ai semafori Led per il monitoraggio delle temporizzazioni Pulsanti per il monitoraggio e la regolazione dei tempi di: - Richiusura da 0 - 5 sec. all'accostamento dell'anta - Richiusura da 0 - 60 sec. se l'anta non viene aperta Funzionamento: orizzontale (verticale su richiesta vedi pag. 129)	342,00



Art.	Descrizione	€
	MICRO ELETTROPISTONE Aperto in mancanza di alimentazione Catenaccio diametro mm 8, estensione mm 11 (mm 8 di corsa) Alimentazione: 12 Vdc/400 mA o 24 Vdc/200 mA - ED 100% Funzionamento: orizzontale (verticale su richiesta vedi pag. 129) Microinterruttore C./N.A./N.C. di posizione catenaccio	
20613-12	Alimentazione 12 V	165,30
20613-24	Alimentazione 24 V	165,30



ELETTROPISTONI DI SICUREZZA ORIZZONTALI SERIE QUADRA MICRO

Art.	Descrizione	€
	MICRO ELETTROPISTONE Chiuso in mancanza di alimentazione Frontale in acciaio inox mm 80 x 25 x 3 Contropiastra in acciaio inox mm 80 x 25 x 3 con magnete regolabile in estensione (solo art. 20810) Catenaccio diametro mm 8, estensione mm 8 Alimentazione: 12 Vdc/400 mA o 24 Vdc/200 mA - ED 100% Funzionamento: orizzontale (verticale su richiesta vedi pag. 129) Microinterruttore C./N.A./N.C. di posizione catenaccio	
20810-12	Alimentazione 12 V e sensore magnetico N.A. di posizione anta*	254,20
20811-12	Alimentazione 12 V senza sensore magnetico	234,80
20810-24	Alimentazione 24 V e sensore magnetico N.A. di posizione anta*	254,20
20811-24	Alimentazione 24 V senza sensore magnetico	234,80



* Per il collegamento alla centralina 54610A

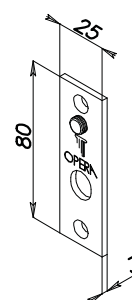
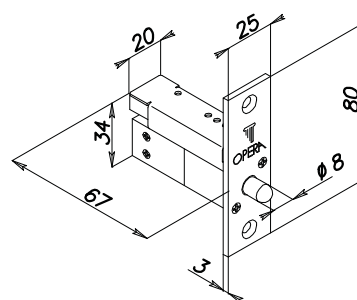
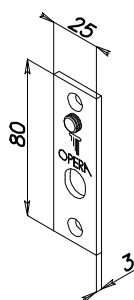
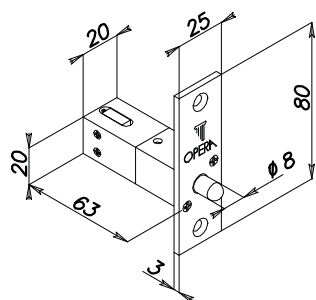
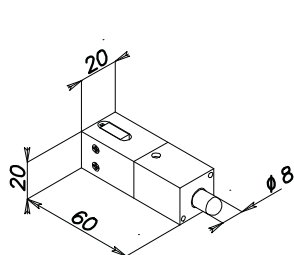
Art.	Descrizione	€
20812	MICRO ELETTROPISTONE CON ELETTRONICA INTEGRATA Chiuso in mancanza di alimentazione Frontale in acciaio inox mm 80 x 25 x 3 Contropiastra in acciaio inox mm 80 x 25 x 3 con magnete regolabile in estensione Catenaccio diametro mm 8, estensione mm 8 Alimentazione: 12 Vdc - 400 mA di spunto, 230 mA mantenimento 24 Vdc - 250 mA di spunto, 140 mA mantenimento Elettronica di comando a microprocessore interna Collegamento tramite connettore ad innesto rapido Ingresso con contatto N.A. di apertura Uscita a Relè C./N.A./N.C. per il collegamento ai semafori Rosso/Verde Led per il monitoraggio delle temporizzazioni Pulsanti per il monitoraggio e la regolazione dei tempi di: - Richiusura da 0 - 5 sec. all'accostamento dell'anta - Richiusura da 0 - 60 sec. se l'anta non viene aperta Funzionamento: orizzontale (verticale su richiesta vedi pag. 129)	342,00



MICRO ELETTROPISTONE

Chiuso in mancanza di alimentazione
Catenaccio diametro mm 8, estensione mm 11 (mm 8 di corsa)
Alimentazione: 12 Vdc/400 mA o 24 Vdc/200 mA - ED 100%
Funzionamento: orizzontale (verticale su richiesta vedi pag. 129)
Microinterruttore C./N.A./N.C. di posizione catenaccio

20813-12	Alimentazione 12 V	165,30
20813-24	Alimentazione 24 V	165,30



Art.	Descrizione	€
	MICRO ELETTROPISTONE CON SCROCCO Chiuso in mancanza di alimentazione Frontale in acciaio inox mm 80 x 25 x 3 Contropiastra in acciaio inox mm 80 x 25 x 3 con magnete regolabile in estensione (solo art. 20910) Scrocco diametro mm 8, estensione mm 8 Alimentazione: 12 Vdc/400 mA o 24 Vdc/200 mA - ED 100% Funzionamento: orizzontale (verticale su richiesta vedi pag. 129) Microinterruttore C./N.A./N.C. di posizione catenaccio	
20910-12	<u>Alimentazione 12 V e sensore magnetico N.A. di posizione anta</u>	273,60
20911-12	<u>Alimentazione 12 V senza sensore magnetico</u>	254,20
20910-24	<u>Alimentazione 24 V e sensore magnetico N.A. di posizione anta</u>	273,60
20911-24	<u>Alimentazione 24 V senza sensore magnetico</u>	254,20



20910-12
20911-12
20910-24
20911-24

MICRO ELETTROPISTONE CON SCROCCO

Chiuso in mancanza di alimentazione
Scrocco diametro mm 8, estensione mm 12 (mm 8 di corsa)
Alimentazione: 12 Vdc/400 mA o 24 Vdc/200 mA - ED 100%
Funzionamento: orizzontale (verticale su richiesta vedi pag. 129)
Microinterruttore C./N.A./N.C. di posizione catenaccio



20913-12
20913-24

Alimentazione 12 V
Alimentazione 24 V

185,80
185,80

MICRO ELETTROPISTONE CON SCROCCO

Aperto in mancanza di alimentazione
Frontale in acciaio inox mm 80 x 25 x 3
Contropiastra in acciaio inox mm 80 x 25 x 3 con magnete regolabile in estensione (solo art. 20910A)
Scrocco diametro mm 8, estensione mm 8
Alimentazione: 12 Vdc/400 mA o 24 Vdc/200 mA - ED 100%
Funzionamento: orizzontale (verticale su richiesta vedi pag. 129)
Microinterruttore C./N.A./N.C. di posizione catenaccio



20910A-12
20911A-12
20910A-24
20911A-24

Alimentazione 12 V e sensore magnetico N.A. di posizione anta
Alimentazione 12 V senza sensore magnetico
Alimentazione 24 V e sensore magnetico N.A. di posizione anta
Alimentazione 24 V senza sensore magnetico

273,60
254,20
273,60
254,20

MICRO ELETTROPISTONE CON SCROCCO

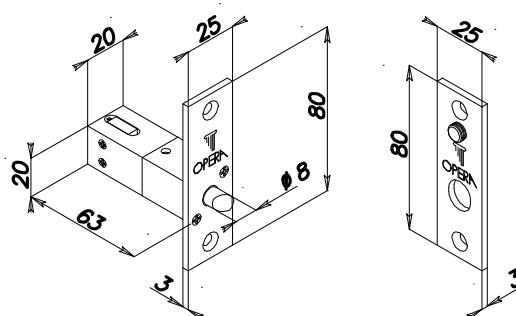
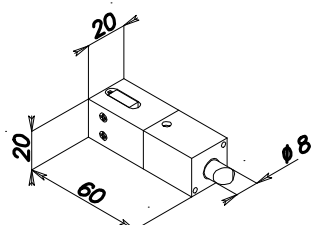
Aperto in mancanza di alimentazione
Scrocco diametro mm 8, estensione mm 12 (mm 8 di corsa)
Alimentazione: 12 Vdc/400 mA o 24 Vdc/200 mA - ED 100%
Funzionamento: orizzontale (verticale su richiesta vedi pag. 129)
Microinterruttore C./N.A./N.C. di posizione catenaccio



20913A-12
20913A-24

Alimentazione 12 V
Alimentazione 24 V

185,80
185,80



ELETTROPISTONI DI SICUREZZA ORIZZONTALI SERIE QUADRA MICRO

Art.	Descrizione	€
	MICRO ELETTROPISTONE Aperto in mancanza di alimentazione Frontale in acciaio inox mm 80 x 25 x 3 Contropiastra in acciaio inox mm 80 x 25 x 3 con magnete regolabile in estensione (solo art. 20610XS) Catenaccio diametro mm 8, estensione mm 8 Alimentazione: 12 Vdc/400 mA o 24 Vdc/200 mA - ED 100% Funzionamento: orizzontale (verticale su richiesta vedi pag. 129)	
20610XS-12	<u>Alimentazione 12 V e sensore magnetico N.A. di posizione anta</u>	242,80
20611XS-12	<u>Alimentazione 12 V senza sensore magnetico</u>	222,30
20610XS-24	<u>Alimentazione 24 V e sensore magnetico N.A. di posizione anta</u>	242,80
20611XS-24	<u>Alimentazione 24 V senza sensore magnetico</u>	222,30



	MICRO ELETTROPISTONE Aperto in mancanza di alimentazione Catenaccio diametro mm 8, estensione mm 11 (mm 8 di corsa) Alimentazione: 12 Vdc/400 mA o 24 Vdc/200 mA - ED 100% Funzionamento: orizzontale (verticale su richiesta vedi pag. 129)	
20613XS-12	<u>Alimentazione 12 V</u>	153,90
20613XS-24	<u>Alimentazione 24 V</u>	153,90



Art. + AM **A richiesta:** sblocco manuale o tramite pomolo (vedi pag. 125) + 9,50

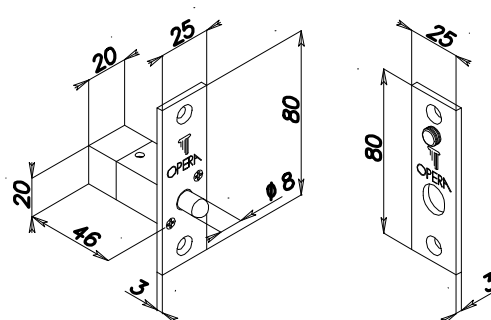
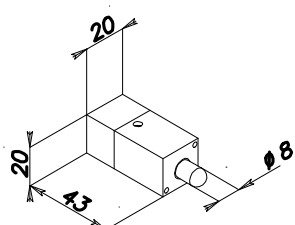
	MICRO ELETTROPISTONE Chiuso in mancanza di alimentazione Frontale in acciaio inox mm 80 x 25 x 3 Contropiastra in acciaio inox mm 80 x 25 x 3 con magnete regolabile in estensione (solo art. 20810XS) Catenaccio diametro mm 8, estensione mm 8 Alimentazione: 12 Vdc/400 mA o 24 Vdc/200 mA - ED 100% Funzionamento: orizzontale (verticale su richiesta vedi pag. 129)	
20810XS-12	<u>Alimentazione 12 V e sensore magnetico N.A. di posizione anta*</u>	242,80
20811XS-12	<u>Alimentazione 12 V senza sensore magnetico</u>	222,30
20810XS-24	<u>Alimentazione 24 V e sensore magnetico N.A. di posizione anta*</u>	242,80
20811XS-24	<u>Alimentazione 24 V senza sensore magnetico</u>	222,30



	MICRO ELETTROPISTONE Chiuso in mancanza di alimentazione Catenaccio diametro mm 8, estensione mm 11 (mm 8 di corsa) Alimentazione: 12 Vdc/400 mA o 24 Vdc/200 mA - ED 100% Funzionamento: orizzontale (verticale su richiesta vedi pag. 129)	
20813XS-12	<u>Alimentazione 12 V</u>	153,90
20813XS-24	<u>Alimentazione 24 V</u>	153,90



Art. + AM **A richiesta:** sblocco manuale tramite pomolo (vedi pag. 125) + 9,50



Art.	Descrizione	€
	MICRO ELETTROPISTONE CON SCROCCO Chiuso in mancanza di alimentazione Frontale in acciaio inox mm 80 x 25 x 3 Contropiastra in acciaio inox mm 80 x 25 x 3 con magnete regolabile in estensione (solo art. 20910XS) Scrocco diametro mm 8, estensione mm 8 Alimentazione: 12 Vdc/400 mA o 24 Vdc/200 mA - ED 100% Funzionamento: orizzontale (verticale su richiesta vedi pag. 129)	
20910XS-12	<u>Alimentazione 12 V e sensore magnetico N.A. di posizione anta</u>	261,10
20911XS-12	<u>Alimentazione 12 V senza sensore magnetico</u>	241,70
20910XS-24	<u>Alimentazione 24 V e sensore magnetico N.A. di posizione anta</u>	261,10
20911XS-24	<u>Alimentazione 24 V senza sensore magnetico</u>	241,70



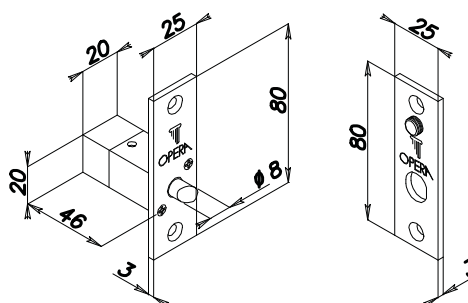
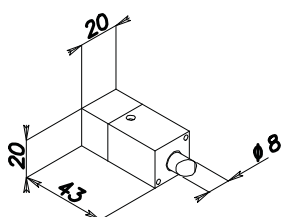
	MICRO ELETTROPISTONE CON SCROCCO Chiuso in mancanza di alimentazione Scrocco diametro mm 8, estensione mm 11 (mm 8 di corsa) Alimentazione: 12 Vdc/400 mA o 24 Vdc/200 mA - ED 100% Funzionamento: orizzontale (verticale su richiesta vedi pag. 129)	
20913XS-12	<u>Alimentazione 12 V</u>	173,30
20913XS-24	<u>Alimentazione 24 V</u>	173,30
Art. + AM	A richiesta: sblocco manuale tramite pomolo (vedi pag. 125)	+ 9,50



	MICRO ELETTROPISTONE CON SCROCCO Aperto in mancanza di alimentazione Frontale in acciaio inox mm 80 x 25 x 3 Contropiastra in acciaio inox mm 80 x 25 x 3 con magnete regolabile in estensione (solo art. 20910XSA) Scrocco diametro mm 8, estensione mm 8 Alimentazione: 12 Vdc/400 mA o 24 Vdc/200 mA - ED 100% Funzionamento: orizzontale (verticale su richiesta vedi pag. 129)	
20910XSA-12	<u>Alimentazione 12 V e sensore magnetico N.A. di posizione anta</u>	261,10
20911XSA-12	<u>Alimentazione 12 V senza sensore magnetico</u>	241,70
20910XSA-24	<u>Alimentazione 24 V e sensore magnetico N.A. di posizione anta</u>	261,10
20911XSA-24	<u>Alimentazione 24 V senza sensore magnetico</u>	241,70



	MICRO ELETTROPISTONE CON SCROCCO Aperto in mancanza di alimentazione Scrocco diametro mm 8, estensione mm 11 (mm 8 di corsa) Alimentazione: 12 Vdc/400 mA o 24 Vdc/200 mA - ED 100% Funzionamento: orizzontale (verticale su richiesta vedi pag. 129)	
20913XSA-12	<u>Alimentazione 12 V</u>	173,30
20913XSA-24	<u>Alimentazione 24 V</u>	173,30
Art. + AM	A richiesta: sblocco manuale tramite pomolo (vedi pag. 125)	+ 9,50



ELETTROPISTONI DI SICUREZZA ORIZZONTALI SERIE QUADRA

Art.	Descrizione	€
------	-------------	---



21610
21611

ELETTROPISTONE DI SICUREZZA

Aperto in mancanza di alimentazione
Frontale in acciaio inox mm 100 x 40 x 3
Contropiastra in acciaio inox mm 100 x 40 x 3
con magnete regolabile in estensione (solo art. 21610)
Catenaccio diametro mm 12, estensione mm 18
Alimentazione: 12 Vdc/900 mA o 24 Vdc/450 mA - ED 100%
Funzionamento: orizzontale (verticale su richiesta vedi pag. 129)
Microinterruttore C./N.A./N.C. di posizione catenaccio

Con sensore magnetico N.A. di posizione anta*
Senza sensore magnetico

254,20
234,80

* Per il collegamento alla centralina 54610A

21612

ELETTROPISTONE DI SICUREZZA ELETTRONICA INTEGRATA

342,00



Aperto in mancanza di alimentazione
Frontale in acciaio inox mm 100 x 40 x 3
Contropiastra in acciaio inox mm 100 x 40 x 3
con magnete regolabile in estensione
Catenaccio diametro mm 12, estensione mm 18
Alimentazione: 12 Vdc - 800 mA di spunto, 550 mA mantenimento
24 Vdc - 500 mA di spunto, 300 mA mantenimento
Elettronica di comando a microprocessore interna
Collegamento tramite connettore ad innesto rapido
Ingresso con contatto N.A. di apertura
Uscita a Relè C./N.A./N.C. per il collegamento ai semafori Rosso/Verde
Led per il monitoraggio delle temporizzazioni

Pulsanti per il monitoraggio e la regolazione dei tempi di:
- Richiusura da 0 - 5 sec. all'accostamento dell'anta
- Richiusura da 0 - 60 sec. se l'anta non viene aperta

Funzionamento: orizzontale (verticale su richiesta vedi pag. 129)

21613

ELETTROPISTONE DI SICUREZZA

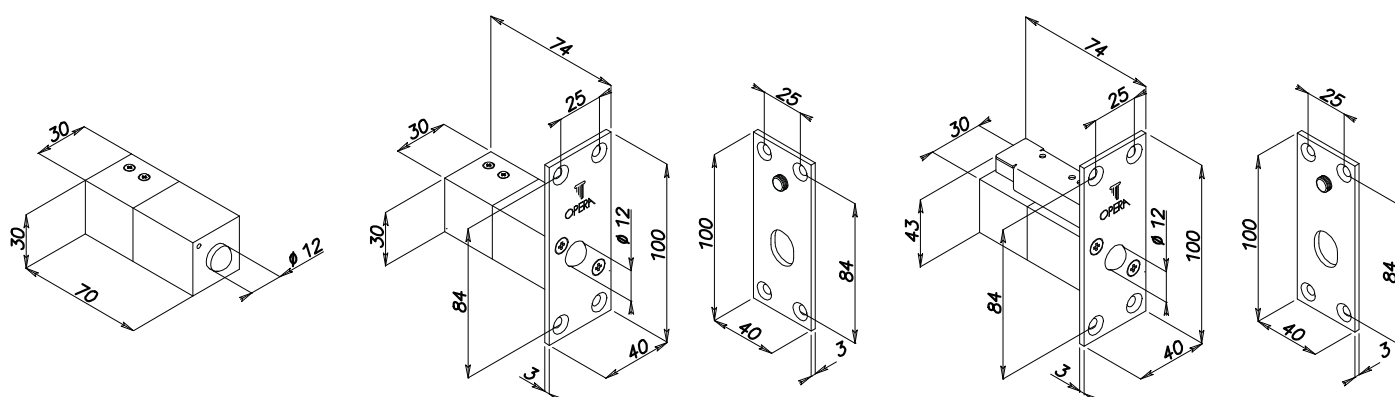
165,30



Art. + AM

A richiesta: sblocco manuale tramite pomolo (vedi pag. 125)

+ 9,50





21810
21811

Art.	Descrizione	€
------	-------------	---

ELETTROPISTONE DI SICUREZZA

Chiuso in mancanza di alimentazione
Frontale in acciaio inox mm 100 x 40 x 3
Contropiastra in acciaio inox mm 100 x 40 x 3
con magnete regolabile in estensione (solo art. 21810)
Catenaccio diametro mm 12, estensione mm 18
Alimentazione: 12 Vdc/900 mA o 24 Vdc/450 mA - ED 100%
Funzionamento: orizzontale (verticale su richiesta vedi pag. 129)
Microinterruttore C./N.A./N.C. di posizione catenaccio

Con sensore magnetico N.A. di posizione anta*
Senza sensore magnetico

254,20
234,80

* Per il collegamento alla centralina 54610A

21812



21812 **ELETTROPISTONE DI SICUREZZA CON ELETTRONICA INTEGRATA** 342,00

Chiuso in mancanza di alimentazione
Frontale in acciaio inox mm 100 x 40 x 3
Contropiastra in acciaio inox mm 100 x 40 x 3
con magnete regolabile in estensione
Catenaccio diametro mm 12, estensione mm 18
Alimentazione: 12 Vdc - 800 mA di spunto, 450 mA mantenimento
24 Vdc - 500 mA di spunto, 250 mA mantenimento
Elettronica di comando a microprocessore interna
Collegamento tramite connettore ad innesto rapido
Ingresso con contatto N.A. di apertura
Uscita a Relè C./N.A./N.C. per il collegamento ai semafori Rosso/Verde
Led per il monitoraggio delle temporizzazioni

Pulsanti per il monitoraggio e la regolazione dei tempi di:
- Richiusura da 0 - 5 sec. all'accostamento dell'anta
- Richiusura da 0 - 60 sec. se l'anta non viene aperta

Funzionamento: orizzontale (verticale su richiesta vedi pag. 129)

21813



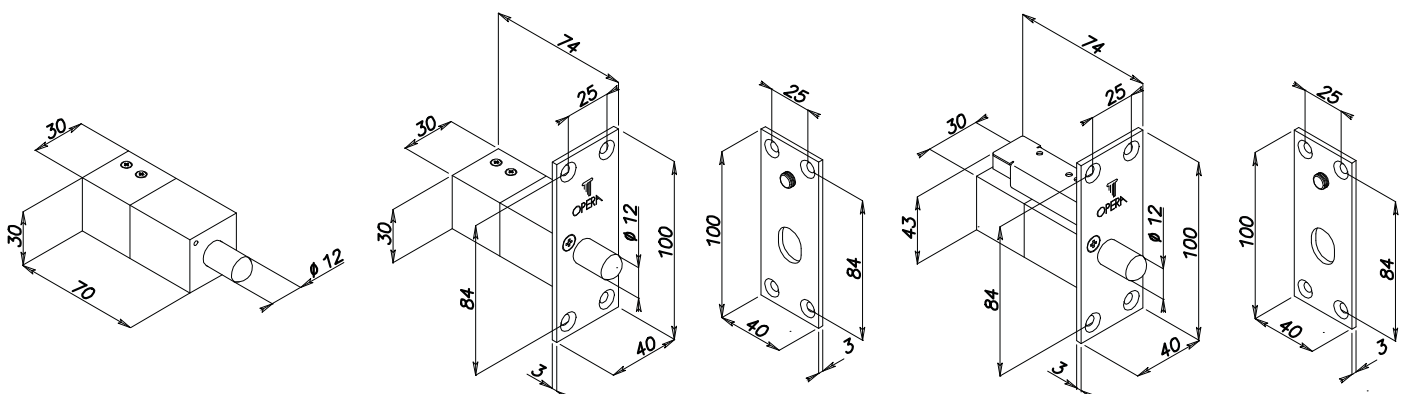
21813 **ELETTROPISTONE DI SICUREZZA** 165,30

Chiuso in mancanza di alimentazione
Catenaccio diametro mm 12, estensione mm 21 (mm 18 di corsa)
Alimentazione: 12 Vdc/900 mA o 24 Vdc/450 mA - ED 100%
Funzionamento: orizzontale (verticale su richiesta vedi pag. 129)
Microinterruttore C./N.A./N.C. di posizione catenaccio

Art. + AM

A richiesta: sblocco manuale tramite pomolo (vedi pag. 125)

+ 9,50



ELETTROPISTONI DI SICUREZZA ORIZZONTALI SERIE QUADRA



Art.	Descrizione	€
	ELETTROPISTONE DI SICUREZZA DA INFILARE CON SCROCCO Chiuso in mancanza di alimentazione Frontale in acciaio inox mm 100 x 40 x 3 Contropiastra in acciaio inox mm 100 x 40 x 3 con magnete regolabile in estensione (solo art. 21910) Dimensioni corpo serratura: vedi disegno pag. 124 Scrocco diametro mm 12, estensione mm 14 Alimentazione: 12 Vdc/900 mA o 24 Vdc/450 mA - ED 100% Funzionamento: orizzontale (verticale su richiesta vedi pag. 129) Microinterruttore C./N.A./N.C. di posizione scrocco	
21910	<u>Con sensore magnetico N.A. di posizione anta</u>	273,60
21911	<u>Senza sensore magnetico</u>	254,20



21913	ELETTROPISTONE DI SICUREZZA CON SCROCCO Chiuso in mancanza di alimentazione Scrocco diametro mm 12, estensione mm 17 (mm 14 di corsa) Dimensioni corpo serratura: vedi disegno pag. 124 Alimentazione: 12 Vdc/900 mA o 24 Vdc/450 mA - ED 100% Funzionamento: orizzontale (verticale su richiesta vedi pag. 129) Microinterruttore C./N.A./N.C. di posizione scrocco	185,80
Art. + AM	A richiesta: sblocco manuale tramite pomolo (vedi foto sotto) Da precisare la mano di apertura se abbinato all'art. 02114	+ 9,50

QUADRA E QUADRA MICRO CON POMOLO AM



1



2



3



4

Art.	Descrizione	€
------	-------------	---



21614
21615
Art. + S

ELETTROPISTONE DI SICUREZZA

Aperto in mancanza di alimentazione
Frontale in acciaio inox mm 150 x 40 x 3
Contropiastra in acciaio inox mm 100 x 40 x 3
con magnete regolabile in estensione (solo art. 21614)
Entrata: mm 40
Alimentazione: 12 Vdc/900 mA o 24 Vdc/450 mA - ED 100%
Catenaccio diametro mm 12, estensione mm 18
Predisposto per cilindro sagomato europeo per l'apertura a chiave
Funzionamento: orizzontale (verticale su richiesta vedi pag. 129)
Microinterruttore C./N.A./N.C. di posizione catenaccio

Con sensore magnetico N.A. di posizione anta*
Senza sensore magnetico
Con cilindro con chiave a spillo

311,20
291,80
+ 43,30

* Per il collegamento alla centralina 54610A

21616

ELETTROPISTONE ELETTRONICA INTEGRATA

399,00



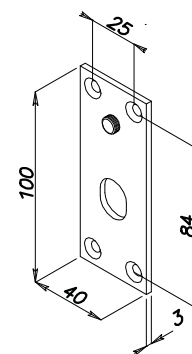
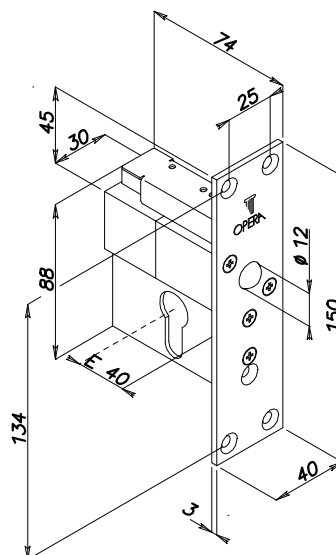
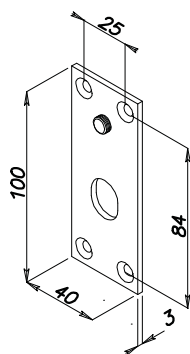
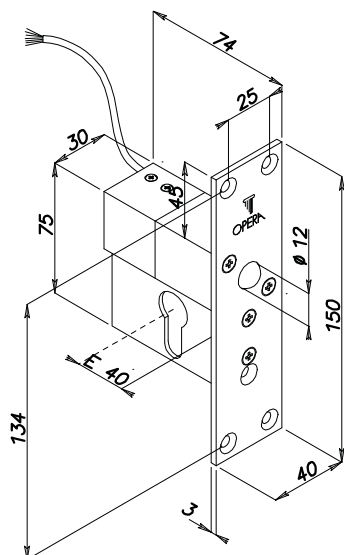
Art. + S

Aperto in mancanza di alimentazione
Frontale in acciaio inox mm 150 x 40 x 3
Contropiastra in acciaio inox mm 100 x 40 x 3
con magnete regolabile in estensione
Catenaccio diametro mm 12, estensione mm 18
Predisposto per cilindro sagomato europeo per l'apertura a chiave
Entrata: mm 40
Alimentazione: 12 Vdc - 800 mA di spunto, 550 mA mantenimento
24 Vdc - 500 mA di spunto, 300 mA mantenimento
Elettronica di comando a microprocessore interna
Collegamento tramite connettore ad innesto rapido
Ingresso con contatto N.A. di apertura
Uscita a Relè C./N.A./N.C. per il collegamento ai semafori Rosso/Verde
Led per il monitoraggio delle temporizzazioni

Pulsanti per il monitoraggio e la regolazione dei tempi di:
- Richiusura da 0 - 5 sec. all'accostamento dell'anta
- Richiusura da 0 - 60 sec. se l'anta non viene aperta

Con cilindro con chiave a spillo

+ 43,30



ELETTROPISTONI DI SICUREZZA ORIZZONTALI SERIE QUADRA CON SBLOCCO A CHIAVE

Art.	Descrizione	€
------	-------------	---



21814
21815
Art. + S

ELETTROPISTONE DI SICUREZZA

Chiuso in mancanza di alimentazione
Frontale in acciaio inox mm 150 x 40 x 3
Contropiastra in acciaio inox mm 100 x 40 x 3
con magnete regolabile in estensione (solo art. 21814)
Entrata: mm 40
Alimentazione: 12 Vdc/900 mA o 24 Vdc/450mA - ED 100%
Catenaccio diametro mm 12, estensione mm 18
Predisposto per cilindro sagomato europeo per l'apertura a chiave
Funzionamento: orizzontale (verticale su richiesta vedi pag. 129)
Microinterruttore C./N.A./N.C. di posizione catenaccio

Con sensore magnetico N.A. di posizione anta*

311,20

Senza sensore magnetico

291,80

Con cilindro con chiave a spillo

+ 43,30

* Per il collegamento alla centralina 54610A

21816

ELETTROPISTONE ELETTRONICA INTEGRATA

399,00



Art. + S

Chiuso in mancanza di alimentazione
Frontale in acciaio inox mm 150 x 40 x 3
Contropiastra in acciaio inox mm 100 x 40 x 3
con magnete regolabile in estensione
Catenaccio diametro mm 12, estensione mm 18
Predisposto per cilindro sagomato europeo per l'apertura a chiave
Entrata: mm 40
Alimentazione: 12 Vdc - 800 mA di spunto, 450 mA mantenimento
24 Vdc - 500 mA di spunto, 250 mA mantenimento

Elettronica di comando a microprocessore interna
Collegamento tramite connettore ad innesto rapido
Ingresso con contatto N.A. di apertura
Uscita a Relè C./N.A./N.C. per il collegamento ai semafori Rosso/Verde
Led per il monitoraggio delle temporizzazioni

Pulsanti per il monitoraggio e la regolazione dei tempi di:

- Richiusura da 0 - 5 sec. all'accostamento dell'anta
- Richiusura da 0 - 60 sec. se l'anta non viene aperta

Con cilindro con chiave a spillo

+ 43,30

ELETTROPISTONE DI SICUREZZA CON SCROCCO



21914
21915
Art. + S

Chiuso in mancanza di alimentazione
Scrocco diametro mm 12, estensione mm 14
Alimentazione: 12 Vdc/900 mA o 24 Vdc/450 mA - ED 100%
Predisposto per cilindro sagomato europeo per l'apertura a chiave
Funzionamento: orizzontale (verticale su richiesta vedi pag. 129)
Microinterruttore C./N.A./N.C. di posizione scrocco

Con sensore magnetico N.A. di posizione anta*

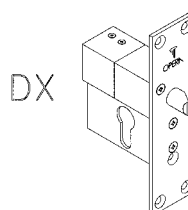
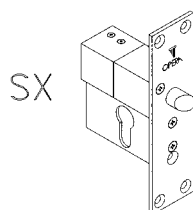
330,60

Senza sensore magnetico

311,20

Con cilindro con chiave a spillo

+ 43,30



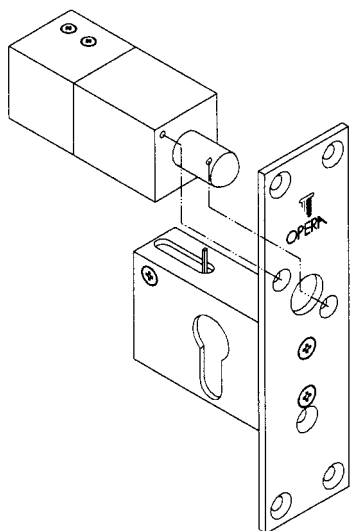
N.B. : indicare la mano della serratura
(mano destra o sinistra)

Art.	Descrizione	€
	<p>STAFFE PER IL FISSAGGIO LATERALE DELL'ELETTROPISTONE ORIZZONTALE</p> <p>Coppia di staffe per elettropistone e contropiastra in acciaio nichelato Dimensioni staffa per elettropistone e per contropiastra: Serie Quadra Micro mm 32 x 24 x 22 Serie Quadra mm 32 x 32 x 30</p>	
02060	Serie Quadra Micro	17,80
02160	Serie Quadra	17,80
	Impiego: carter per l'applicazione superficiale degli elettropistoni di sicurezza orizzontali serie Quadra e Quadra Micro	
	<p>CARTER PER ELETTROPISTONE ORIZZONTALE</p> <p>Corpo carter elettropistone e contropiastra in acciaio verniciato nero Dimensioni carter per elettropistone: Serie Quadra Micro mm 74 x 26 x 26 Serie Quadra mm 93 x 35 x 35 Dimensioni contropiastra: Serie Quadra Micro mm 25 x 25 x 26 Serie Quadra mm 30 x 30 x 32</p>	
02065	Serie Quadra Micro (già comprensivo di art. 02060)	81,80
02165	Serie Quadra (già comprensivo di art. 02160)	81,80
	Impiego: carter per l'applicazione superficiale degli elettropistoni di sicurezza orizzontali serie Quadra e Quadra Micro	
	Confezione: carter elettropistone, carter contropiastra, staffa di fissaggio laterale e viti	
	<p>FRONTALE CON MECCANISMO APERTURA A CHIAVE</p> <p>Frontale in acciaio inox Dimensioni frontale: mm 150 x 40 x 3 Corpo in alluminio anodizzato Dimensioni del corpo: mm 70 x 45 x 20 Entrata cilindro: mm 40</p>	
02114	Per cilindro sagomato europeo standard	71,10
02114S	Con cilindro a spillo	116,20
	Impiego: accessorio abbinabile agli elettropistoni di sicurezza orizzontali serie 216, 218, 219.	
	<p>CONTROPIASTRA PER ELETTROPISTONI SERIE QUADRA MICRO</p> <p>Contropiastra in acciaio inox mm 80 x 25 x 3</p>	
02208	Senza magneti	33,20
02208R	Con magneti regolabile in estensione	37,90
	<p>CONTROPIASTRA PER ELETTROPISTONI SERIE QUADRA</p> <p>Contropiastra in acciaio inox mm 100 x 40 x 3</p>	
02218	Senza magneti	33,20
02218R	Con magneti regolabile in estensione	37,90

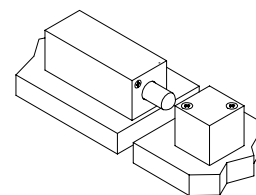
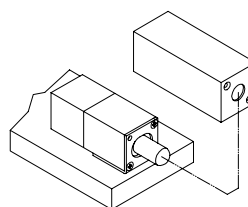
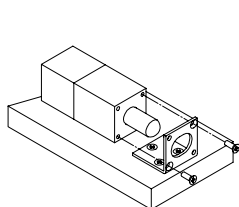
Art.	Descrizione	€
05216	CIRCUITO PWM Dimensioni circuito: mm 70 x 20 Alimentazione in ingresso: 12 – 18 Vdc (polarizzata) Uscita: relè Com. / N.A. / N.C. per stato catenaccio Impiego: Circuito per la gestione del mantenimento delle bobine degli elettropistoni serie Quadra e Quadra Micro, evitando il surriscaldamento se mantenuti alimentati per lunghi periodi di tempo Alimentazione Quadra Micro: 800mA di spunto e 180mA mantenimento a 12Vdc Alimentazione Quadra: 900mA di spunto e 250mA di mantenimento a 12Vdc N.B : Per tutti gli elettropistoni serie Quadra e Quadra Micro alimentati a 12Vdc	70,00



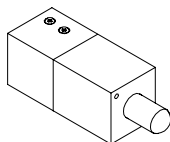
ESEMPIO APPLICATIVO STAFFE E CARTER



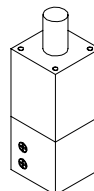
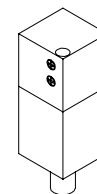
Inserimento meccanismo apertura a chiave



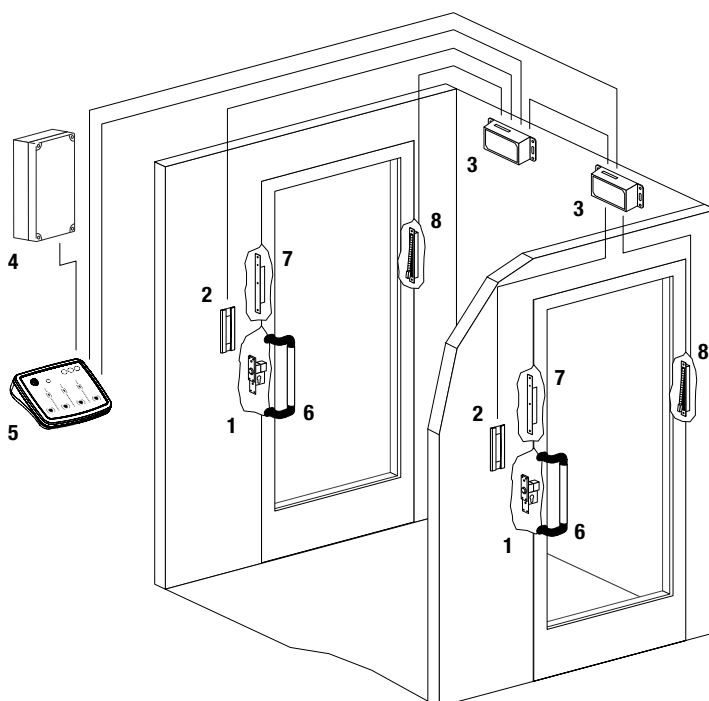
ESEMPIO APPLICATIVO CON VERSO DI FUNZIONAMENTO



Standard

Verticale verso l'alto
(a richiesta)Verticale verso il basso
(a richiesta)

SISTEMA DI PORTE INTERBLOCCATE CON ELETTROPISTONI SERIE QUADRA



LEGENDA

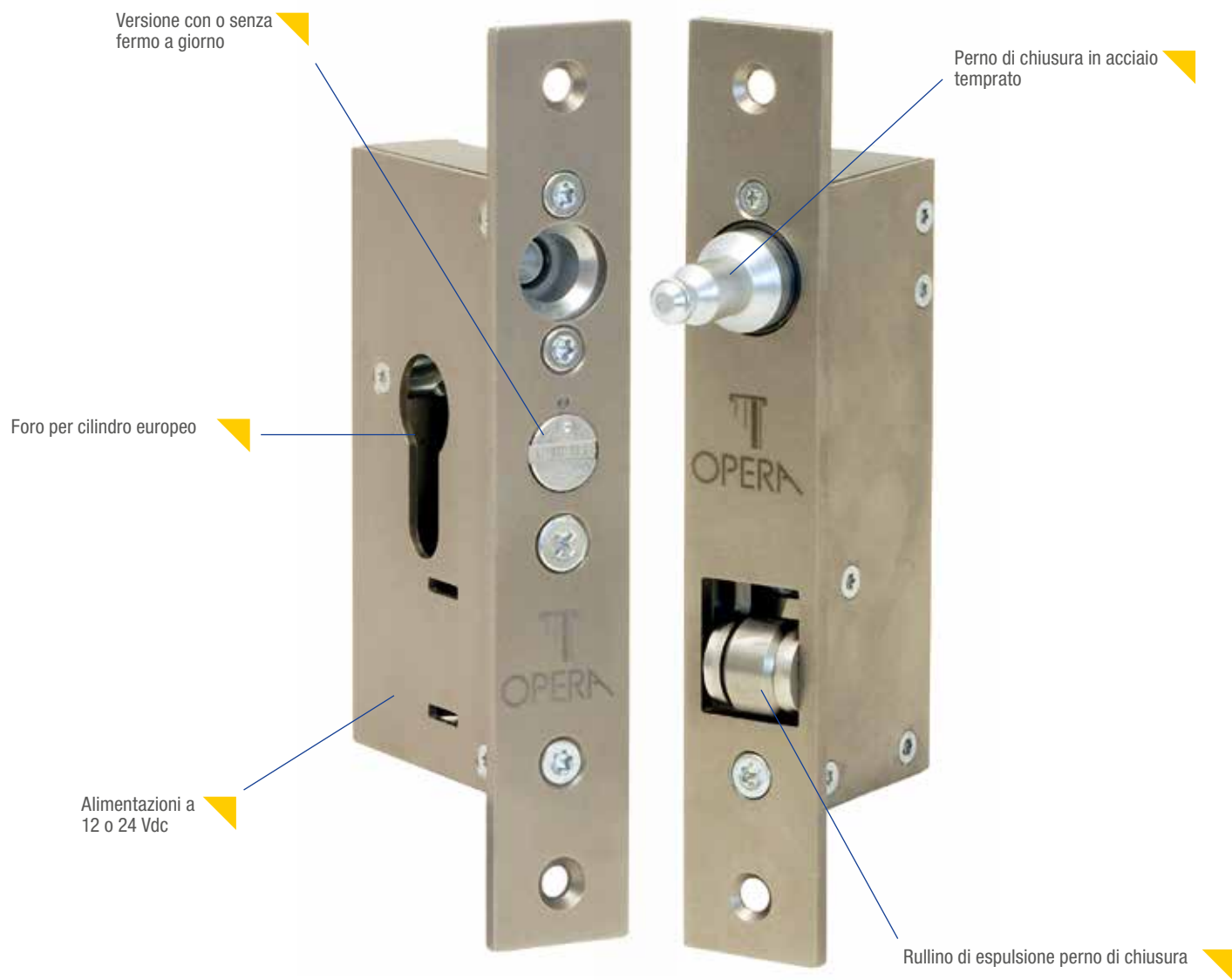
- 1 Elettropistoni
- 2 Semafori
- 3 Centralina di gestione
- 4 Alimentatore
- 5 Console di comando
- 6 Maniglioni sensitivi
- 7 Schede sensorie
- 8 Passacavi



ARCA

- ▶ ELETROSERRATURE DI SICUREZZA
- ▶ VERSIONE KEY PER CASELLARI DI SICUREZZA E CASSEFORTI
- ▶ VERSIONE SLIDE PER PORTE SCORREVOLI AUTOMATICHE
- ▶ INTERAMENTE IN ACCIAIO INOX
- ▶ AZIONAMENTO MANUALE CON CILINDRO EUROPEO





PLUS

- ▶ Innovativa elettroserratura per porte scorrevoli
- ▶ Elevata resistenza all'effrazione, oltre 800 kg.
- ▶ Chiusa senza alimentazione
- ▶ Apertura meccanica tramite cilindro europeo
- ▶ Microinterruttore interno di segnalazione stato porta
- ▶ Contropiastra con perno retrattile a porta aperta

APERTURA INTERNA

APERTURA ESTERNA



PLUS ESEMPIO

- 1 Per porte scorrevoli a una o due ante
- 2 Non necessita di elettroniche di gestione
- 3 Richiusura meccanica all'accostamento delle ante
- 4 Per porte scorrevoli motorizzate o cancelli scorrevoli
- 5 Abbinabile a citofoni e a sistemi per controllo accessi

GUARDA IL VIDEO



Art.	Descrizione	€
------	-------------	---

22800M

ELETTOBLOCCO NORMALMENTE CHIUSO

136,30

Corpo in plastica di colore nero

Bloccato senza alimentazione

Perno di blocco in acciaio nichelato con base di fissaggio in plastica nera

Inserimento del sistema di blocco laterale per cassettiere o ante

Forza di resistenza all'apertura: Kg. 100

Alimentazione: 12-28 Vac/dc - 165 mA di spunto - 70 mA in stand-by

Corrente assorbita: 165 mA di spunto - 70 mA in mantenimento

Azionamento di apertura motorizzato

Microinterruttore C. / N.A. / N.C. di serratura chiusa e posizione di anta

Contatto in uscita per la posizione di anta chiusa

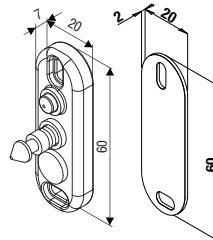
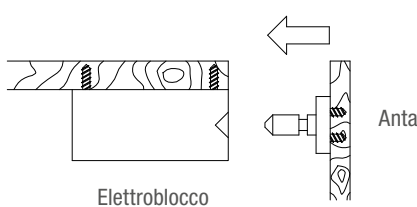
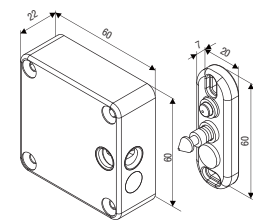
Tempo di richiusura regolabile da 2 a 5 sec.

Impiego: chiusura di sicurezza a batteria per sportelli di armadietti, di cassettiere ed ante di mobili e vetrine.

00228

Spessore mm. 1 in acciaio inox per contropiastra

1,80

Spessore
articolo 00228

22800MBR

ELETTOBLOCCO RFID NORMALMENTE CHIUSO

177,80

Corpo in plastica di colore nero

Bloccato senza alimentazione

Perno di blocco in acciaio nichelato

Inserimento del sistema di blocco laterale per cassettiere o ante

Forza di resistenza all'apertura: Kg. 170

Alimentazione: 4 Batterie alcaline da 1,5 V - AAA (incluse)

Allarme per batteria scarica e sblocco automatico al 10% di carica della batteria (2,6 V)

Connettore per batteria di emergenza esterna

N° 2 Tessere RFID memorizzabili in tecnologia Mifare (1 Master e 1 Utente)

Azionamento di apertura motorizzato

Impiego: chiusura di sicurezza a batteria per sportelli di armadietti, di cassettiere ed ante di mobili e vetrine.**TESSERE A TRANSPONDER**

Tessere RFID in tecnologia Mifare

Dimensioni: mm. 86 x 54 x 0,8

Neutra

10,40

55516

55516SLA

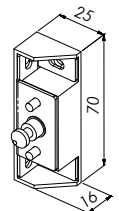
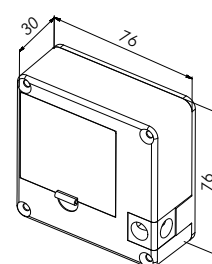
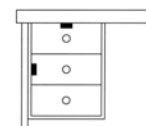
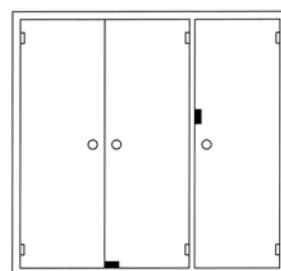
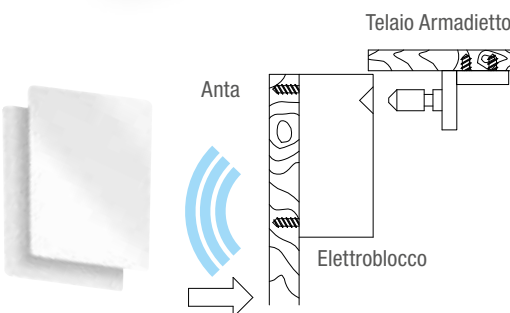
Serigrafia cliente in quadricromia su un lato

12,50

55516SLB

Serigrafia cliente in quadricromia su due lati

14,00

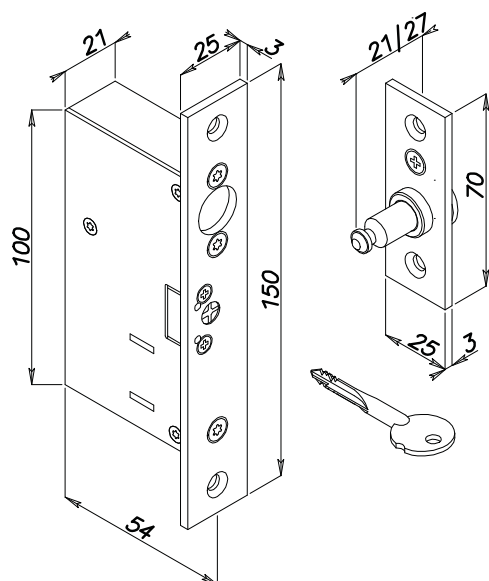


ELETTROBLOCCHI PER ARMADI BLINDATI SERIE ARCA KEY

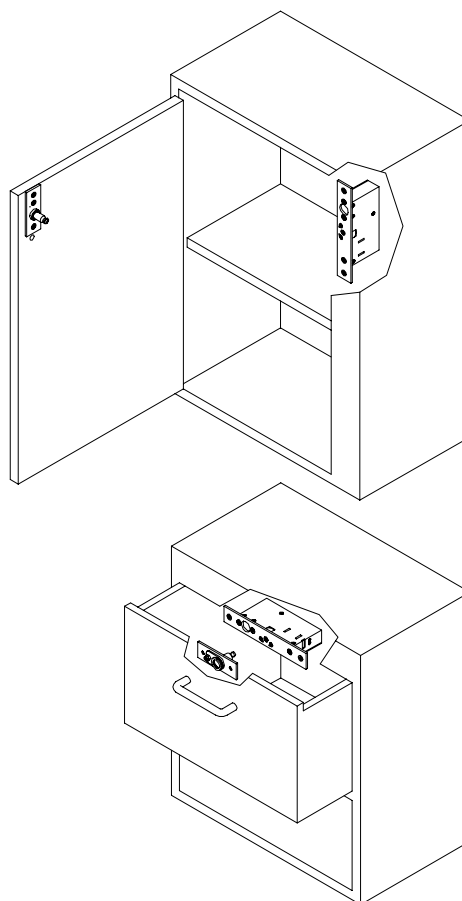
Caratteristiche comuni: Corpo in acciaio inox. Perno di blocco in acciaio temprato nichelato su contropiastra in acciaio inox. Forza di resistenza allo scasso: Kg. 800. Inserimento del perno di blocco frontale

Impiego: chiusura di sicurezza comandabile elettricamente per la chiusura controllata di sportelli di armadi e casellari di sicurezza.

Art.	Descrizione	€
	ELETTROBLOCCO DI SICUREZZA	
	Bloccato senza alimentazione	
	Frontale in acciaio inox	
	Contropiastra in acciaio inox regolabile in estensione da 21 a 27 mm	
Perno diametro mm 9,5 estensione mm 25		
Alimentazione: 12 o 24 Vdc		
Corrente Assorbita: 1.000 mA a 12 V/500 mA a 24 V		
Apertura: limitata alla durata dell'impulso con limitatore di corrente		
Microinterruttore C./N.A./N.C. di posizione del perno inserito		
Apertura sotto sforzo: 50 Nt		
22912	Alimentazione: 12 Vdc	310,60
22924	Alimentazione: 24 Vdc	310,60
22912CS	Alimentazione: 12 Vdc-Con cilindro a spillo per apertura a chiave	335,50
22924CS	Alimentazione: 24 Vdc-Con cilindro a spillo per apertura a chiave	335,50



ESEMPI APPLICATIVI

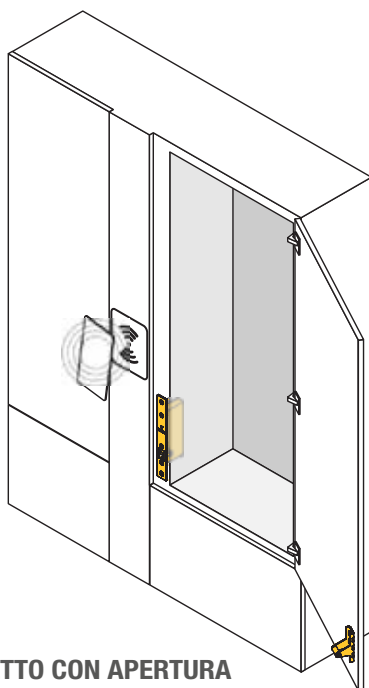


NEW

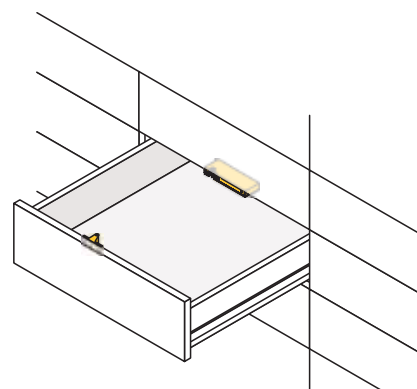


Art.	Descrizione	€
	<p>ELETTROBLOCCO ROTATIVO Corpo della serratura e contropiastra in acciaio inox. Circuito elettronico interno a microcontrollore Comando di apertura elettronico mediante contatto N.A. pulito. Richiusura meccanica all'accostamento dell'anta. Collegamenti tramite connettore ad innesto Sblocco meccanico di sicurezza mediante tirante manuale. Segnalazione N.A./N.C. dello stato di apertura/chiusura della serratura Alimentazione: 12 ÷ 24 Vdc polarizzata Corrente di spunto: 150 mA a 12 V 75 mA a 24 V Corrente a riposo: 24 mA a 12 V 12 mA a 24 V</p> <p>Impiego: Serratura ad azionamento elettronico con chiusura rotativa ad alta capacità di carico per armadietti, cassetti e vetrine.</p>	
22912A	<u>Versione senza frontale - Fissaggio frontale o laterale</u>	262,00
22912AF	<u>Versione con frontale in acciaio inox</u>	283,00

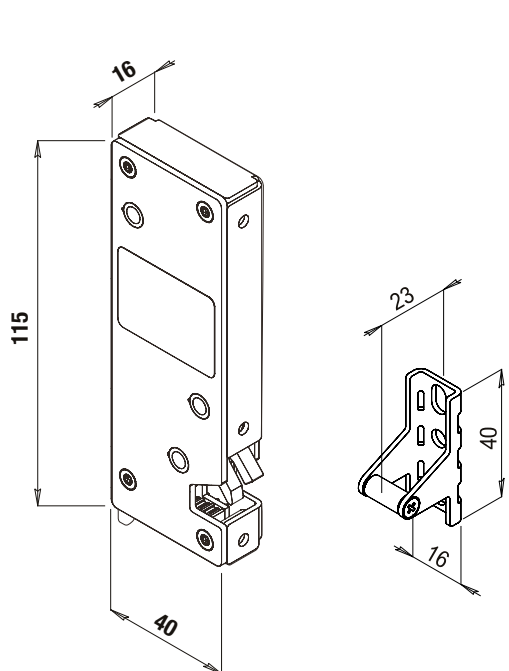
ESEMPI APPLICATIVI

**SCOMPARTI E CASSETTI DI SICUREZZA O RISERVATI**

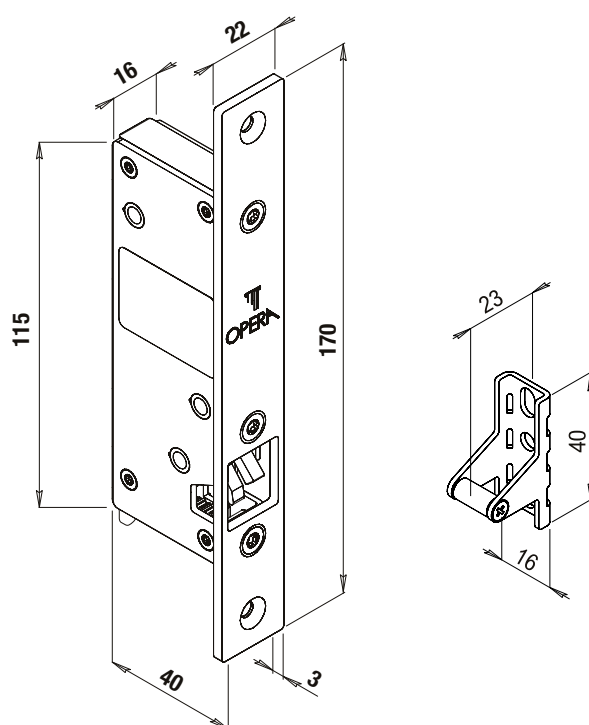
Chiusura per scomparti contenenti oggetti di natura sensibile, con meccanismo di blocco anche in totale assenza di corrente. Sblocco comandabile da sistemi di apertura da remoto con possibilità di segnalare l'effettivo stato di apertura o chiusura.

**ARMADIETTO CON APERTURA A LETTORE DI TESSERE (RFID)**

Chiusura per armadietti di spogliatoi in palestre e piscine, laboratori, ospedali, uffici. Sblocco elettronico comandabile da lettori RFID o da altri sistemi di autenticazione già installati. Sblocco meccanico mediante tirante per garantire la possibilità di apertura anche in assenza di corrente. Facilmente integrabile in sistemi per la consegna automatizzata di prodotti.

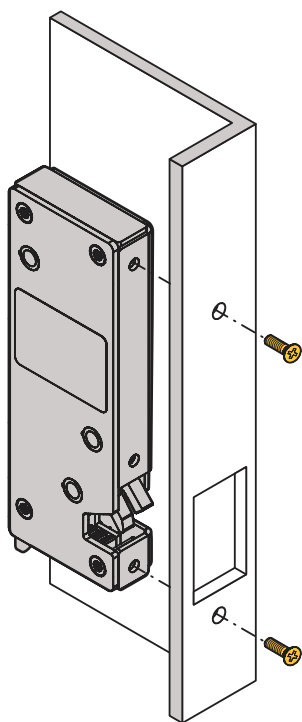
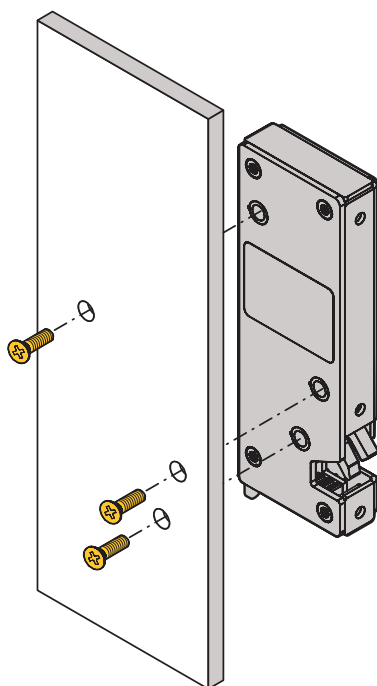
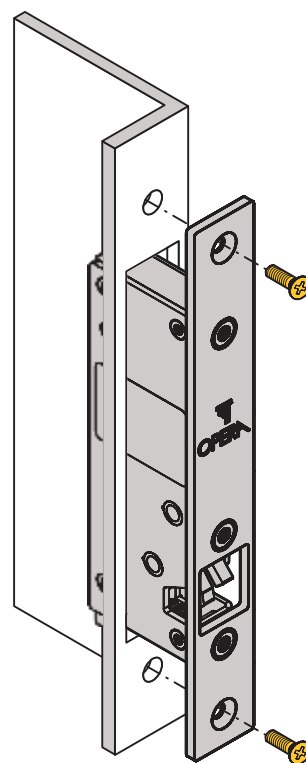


Art. 22912A



Art. 22912AF

ESEMPI FISSAGGIO

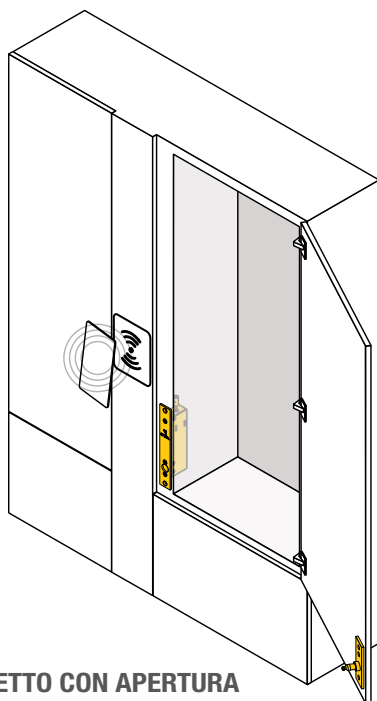
Art. 22912A
Fissaggio frontaleArt. 22912A
Fissaggio lateraleArt. 22912AF
Fissaggio frontale

NEW



Art.	Descrizione	€
	ELETTOBLOCCO DI SICUREZZA Corpo della serratura e contropiastra in acciaio inox Perno diametro 9,5 mm, estensione 25 mm Alimentazione: 12 o 24 Vdc Apertura: limitata alla durata dell'impulso, con limitatore di corrente Richiusura meccanica all'accostamento dell'anta Sblocco meccanico di sicurezza mediante tirante manuale. Microinterruttore C. / N.A./N.C. dello stato di apertura/chiusura della serratura Forza di resistenza allo scasso : 800 Kg. Impiego: Elettroblocco per armadietti, cassetti e vetrine di sicurezza.	
22922S	Versione senza frontale - 12 Vdc	310,00
22924S	Versione senza frontale - 24 Vdc	310,00
22922SF	Versione con frontale - 12 Vdc	326,00
22924SF	Versione con frontale - 24 Vdc	326,00

ESEMPI APPLICATIVI

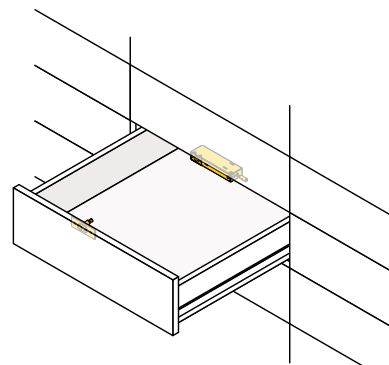


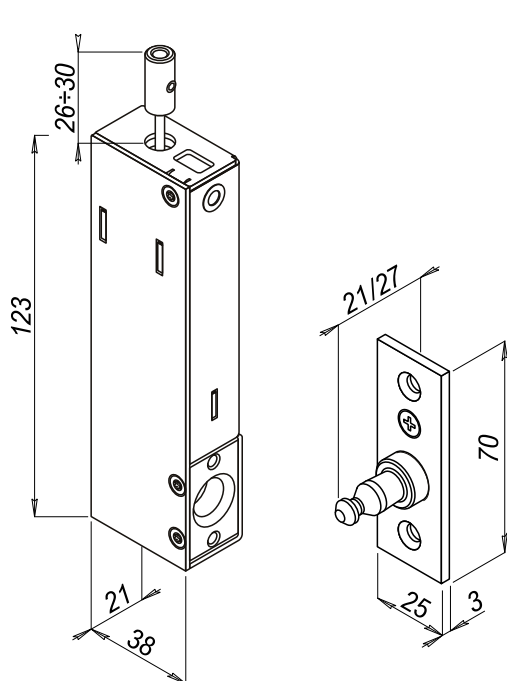
ARMADIETTO CON APERTURA A LETTORE DI TESSERE (RFID)

Chiusura per armadietti di spogliatoi in palestre e piscine, laboratori, ospedali, uffici. Sblocco elettronico comandabile da lettori RFID o da altri sistemi di autenticazione già installati. Sblocco meccanico mediante tirante per garantire la possibilità di apertura anche in assenza di corrente. Facilmente integrabile in sistemi per la consegna automatizzata di prodotti.

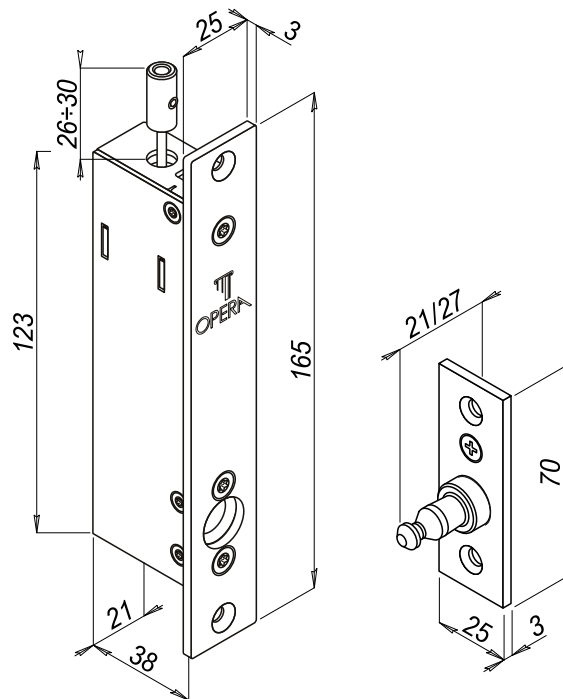
SCOMPARTI E CASSETTI DI SICUREZZA O RISERVATI

Chiusura per scomparti contenenti oggetti di natura sensibile, con meccanismo di blocco anche in totale assenza di corrente. Sblocco comandabile da sistemi di apertura da remoto con possibilità di segnalare l'effettivo stato di apertura o chiusura.



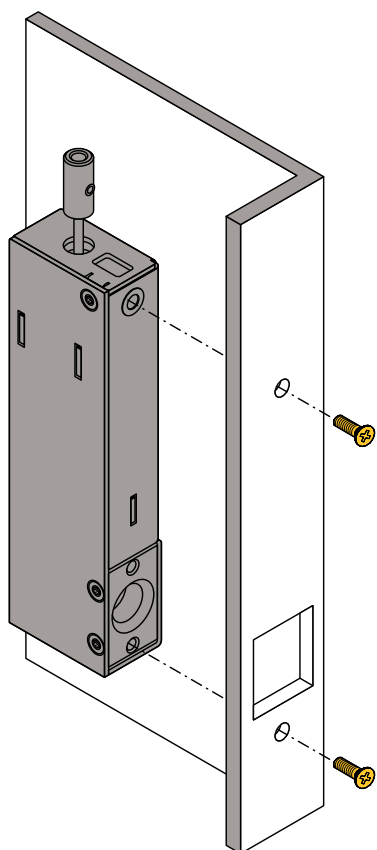
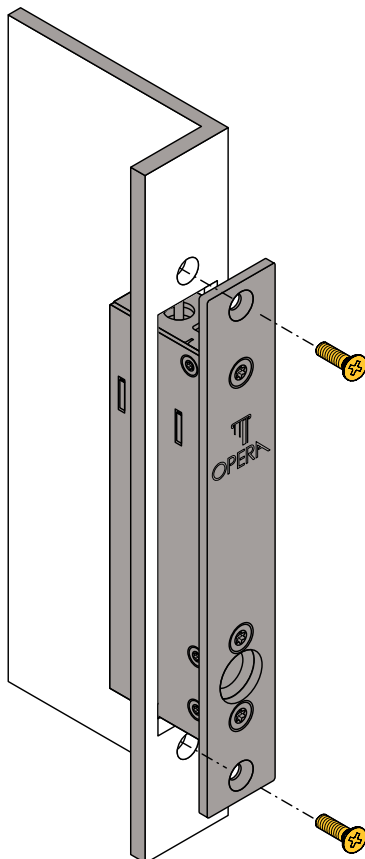
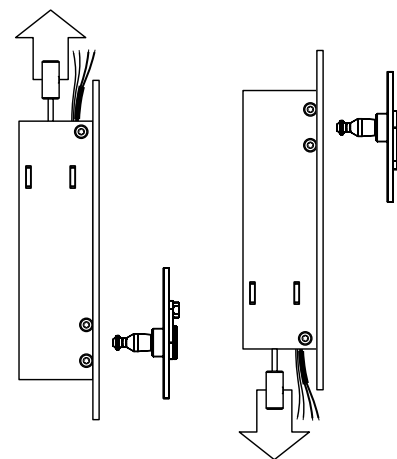


Art. 22922S - 22924S



Art. 22922SF - 22924SF

ESEMPI FISSAGGIO

Art. 22922S - 22924S
Fissaggio sul lato internoArt. 22922SF - 22924SF
Fissaggio sul frontale**VERSO DI INSTALLAZIONE**
L'elettroblock può essere installato
con il tirante di sblocco verso l'alto
o verso il basso

Caratteristiche comuni: Corpo in acciaio inox. Perno di blocco in acciaio temprato nichelato su controserratura in acciaio inox. Forza di resistenza allo scasso: Kg. 800.

Impiego: chiusura di sicurezza comandabile elettricamente per la chiusura controllata di ante scorrevoli.



Art.	Descrizione	€
ELETTROBLOCCO DI SICUREZZA PER SCORREVOLI		
	Apertura meccanica con cilindro europeo	
	Bloccato senza alimentazione	
	Frontale serratura e contropiastra in acciaio inox	
	Controserratura con sistema di fuoriuscita perno a porta accostata	
	Perno diametro mm 9,5 estensione mm 25	
	Apertura: limitata alla durata dell'impulso con limitatore di corrente	
	Entrata: mm 28	
	Microinterruttore C./N.A./N.C. di posizione del perno inserito	
23822	Alimentazione: 12 Vdc - 1.000 mA	348,60
23824	Alimentazione: 24 Vdc - 500 mA	348,60
23822FG	Alimentazione: 12 Vdc - 1.000 mA - con fermo a giorno	373,50
23824FG	Alimentazione: 24 Vdc - 500 mA - con fermo a giorno	373,50
Versione solo meccanica		
23800	Con predisposizione per cilindro europeo	249,00
23800FG	Con predisposizione per cilindro europeo e fermo a giorno	273,90
Art. + CF	Fornito con contropiastra fissa (es. 23822CF)	-23,10
Art. + CFL	Fornito con contropiastra fissa frontale lungo (es. 23822CFL)	-20,00
02238CF	Contropiastra fissa frontale corto mm 70 x 25 x 3 - Ricambio	49,80
02238CFL	Contropiastra fissa frontale lungo mm 150 x 25 x 3 - Ricambio	52,70
02238	Contropiastra ad espulsione - Ricambio	118,60

CARTER DA APPLICARE PER SERRATURA SERIE KEY E SLIDE

Carter serratura e contropiastra in acciaio inox
Predisposizione per cilindro europeo
Entrata: mm 28

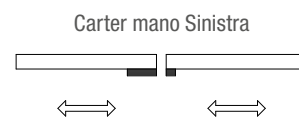
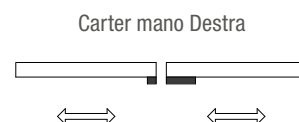
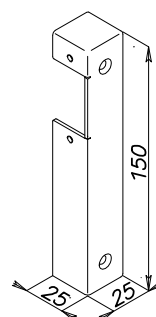
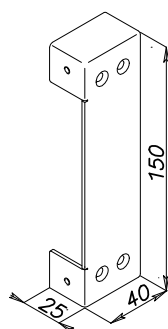
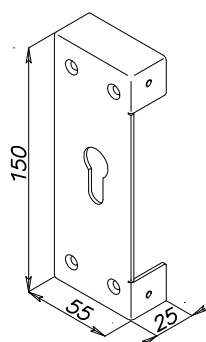


02308

02308.1	Carter per serratura con contropiastra standard - Mano destra	80,60
02308.2	Carter per serratura con contropiastra standard - Mano sinistra	80,60
02308.1CF	Carter per serratura con contropiastra fissa - Mano destra	80,60
02308.2CF	Carter per serratura con contropiastra fissa - Mano sinistra	80,60



02308CF



ELETTROBLOCCHI PER PORTE SCORREVOLI SERIE ARCA SLIM

Caratteristiche comuni: Corpo in acciaio inox. Perno di blocco in acciaio temprato nichelato su controserratura in acciaio inox
Forza di resistenza allo scasso: Kg. 800. Inserimento del perno di blocco frontale.

Impiego: chiusura di sicurezza comandabile elettricamente per la chiusura controllata di ante scorrevoli



Art.	Descrizione	€
ELETTROBLOCCO DI SICUREZZA PER SCORREVOLI		
Apertura meccanica con cilindro europeo Frontale serratura e contropiastra in acciaio inox Controserratura con sistema di fuoriuscita perno a porta accostata Perno diametro mm 9,5 , estensione mm 25 Apertura: limitata alla durata o alla mancanza dell'impulso con limitatore di corrente Entrata: mm 20 Microinterruttore C. / N.A. / N.C. di posizione del perno inserito		
VERSIONE SBLOCCATO SENZA ALIMENTAZIONE		
23622S	Alimentazione: 12 Vdc - 1.000 mA	373,50
23624S	Alimentazione: 24 Vdc - 500 mA	373,50
VERSIONE BLOCCATO SENZA ALIMENTAZIONE		
23822S	Alimentazione: 12 Vdc - 1.000 mA	348,60
23824S	Alimentazione: 24 Vdc - 500 mA	348,60
VERSIONE SOLO MECCANICA		
23800S	Con predisposizione per cilindro europeo	231,00
Art. + CF	Fornito con contropiastra fissa (es.23822SCF)	-23,10
Art. + CFL	Fornito con contropiastra fissa frontale lungo (es. 23822CFL)	-20,00
02238CF	Contropiastra fissa - Ricambio	49,80
02238CFL	Contropiastra fissa frontale lungo - Ricambio	53,70
02238	Contropiastra ad espulsione - Ricambio	118,60



02308

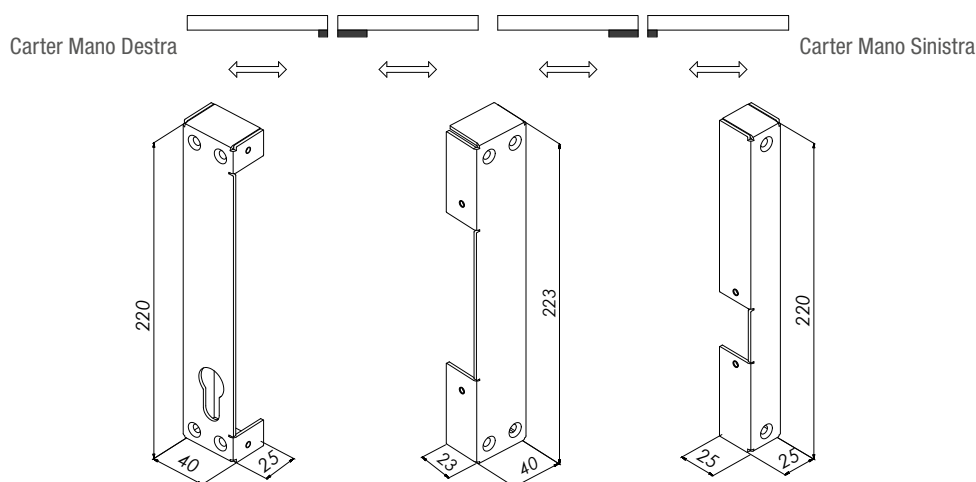


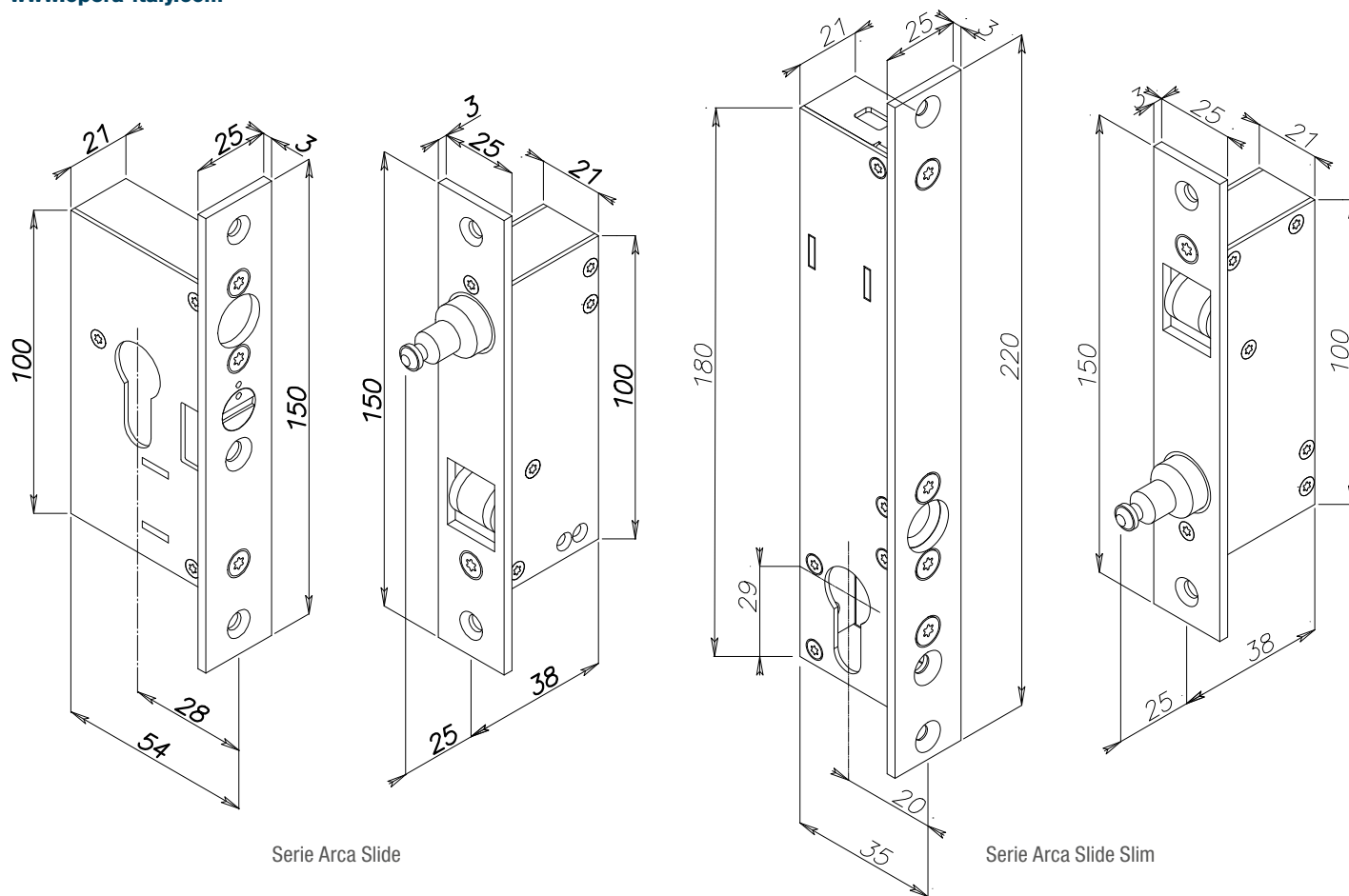
02308CF

CARTER DA APPLICARE PER SERRATURA SERIE KEY E SLIDE

Carter serratura e contropiastra in acciaio inox
Predisposizione per cilindro europeo
Entrata: mm 20

02308.1S	Carter per serratura con contropiastra standard - Mano destra	80,60
02308.2S	Carter per serratura con contropiastra standard - Mano sinistra	80,60
02308.1CFS	Carter per serratura con contropiastra fissa - Mano destra	80,60
02308.2CFS	Carter per serratura con contropiastra fissa - Mano sinistra	80,60



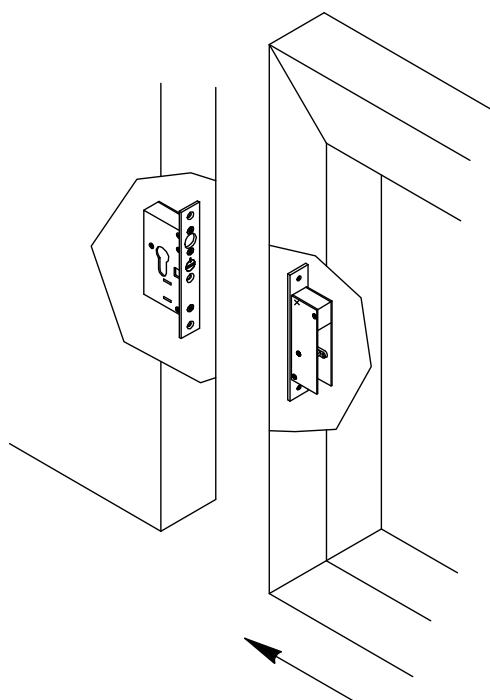


SISTEMA CONTROSERRATURA

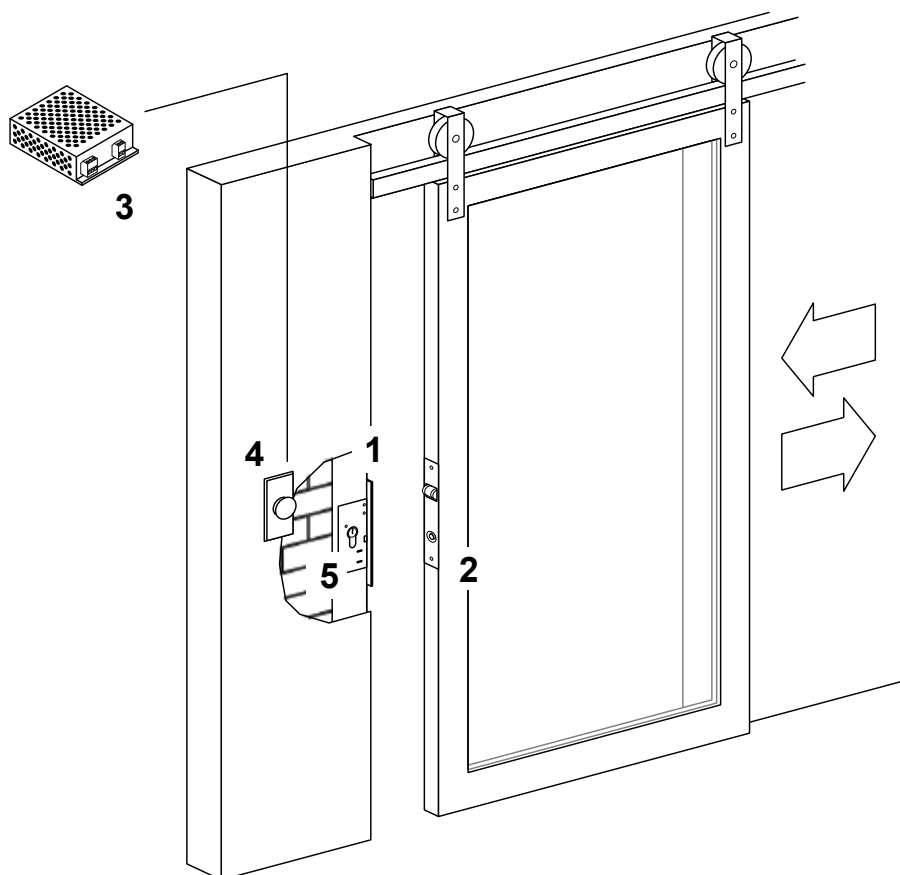


a porta chiusa

a porta aperta

VEDI
ESEMPIO APPLICATIVO

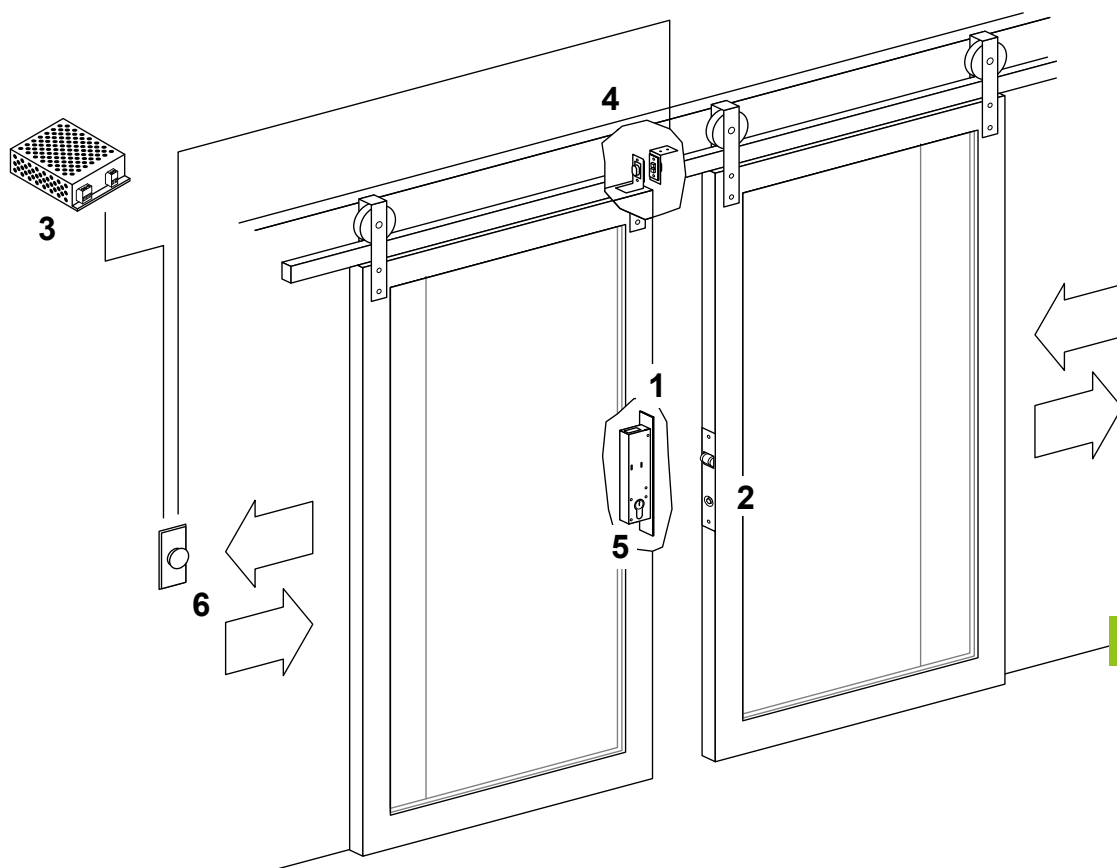
PORTA SCORREVOLE A UN'ANTA



LEGENDA

- 1 Arca Slide
- 2 Contropiastra
- 3 Alimentatore
- 4 Pulsante di apertura
- 5 Cilindro Europeo

PORTA SCORREVOLE A DUE ANTE



LEGENDA

- 1 Arca Slide
- 2 Contropiastra
- 3 Alimentatore
- 4 Contatti a molla
- 5 Cilindro Europeo
- 6 Pulsante di apertura

Art.	Descrizione	€
23000	<p>ELETTROSERRATURA PER PORTE A VENTO</p> <p>Apertura meccanica con cilindro europeo Frontale e contropiastra in acciaio inox Scrocco ambidestro con blocco meccanico in posizione di chiusura Dispositivo sul frontale per il blocco dello scrocco in posizione di chiusura Dimensioni scrocco: mm 26 x 15,5 x estensione mm 13 Alimentazione: 12/24 Vac/dc Corrente Assorbita: 280 mA a 12 Vdc - 140 mA a 24 Vdc Versione: antipanico (chiusura con alimentazione) e sicurezza (apertura con alimentazione) selezionabile Entrata: mm 30 Contatto C./N.A./N.C. di stato scrocco bloccato/sbloccato Fornita con n°2 contropiastre. Una per porte ad anta con battuta e una per porte a vento</p> <p>Impiego: elettroserratura ideale per il funzionamento su porte a vento (apertura in entrambi i versi). La richiusura della porta avviene automaticamente all'accostamento dell'anta tramite la pressione dell'apposito dispositivo meccanico di allineamento.</p> <p>A richiesta: essendo l'apertura dell'elettroserratura limitata alla durata dell'impulso elettrico (versione sicurezza) o alla mancanza dell'alimentazione (versione antipanico) si suggerisce l'utilizzo della scheda temporizzatore art. 51500 (pag. 57) per la temporizzazione dello sblocco della serratura (utilizzabile solo se l'elettroserratura viene alimentata a 12 Vdc). Nel caso fosse alimentata a 24 Vdc devono essere utilizzati dei temporizzatori commerciali non di nostra fornitura.</p>	294,00

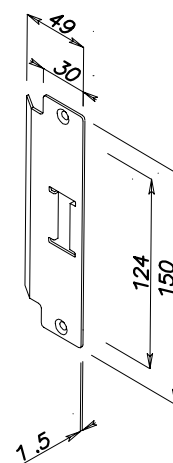
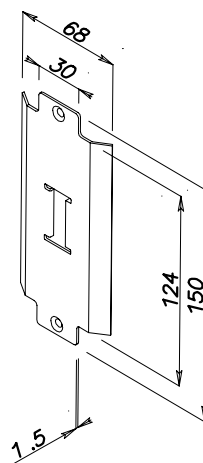
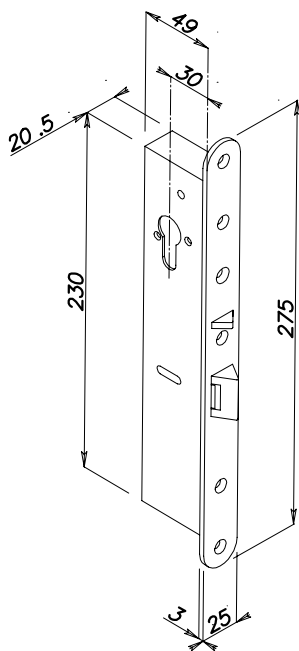
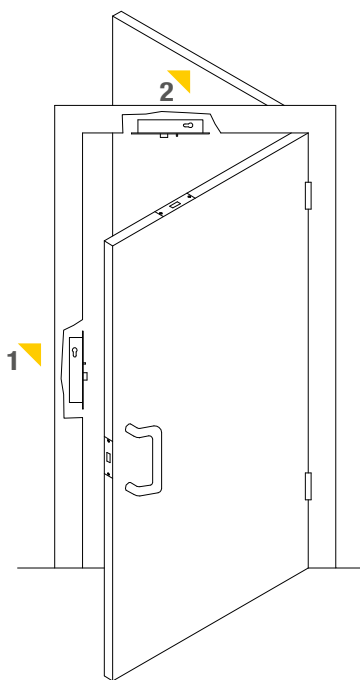


02300
02301

CONTROPIASTRA RICAMBIO

Contropiastra in acciaio mm 150 x 68 x 1,5 per porte a vento
 Contropiastra in acciaio mm 150 x 49 x 1,5 per porte ad anta con battuta

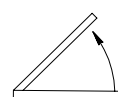
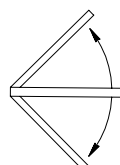
20,20
26,10



ESEMPIO APPLICATIVO

In alternativa:

- 1 Montaggio su telaio verticale
- 2 Montaggio su telaio orizzontale



ELETTRONICA DI GESTIONE PER PORTE SINGOLE O INTERBLOCCATE

Art.	Descrizione	€
54610A	<p>CENTRALINA ELETTRONICA Per la gestione di una porta Scatola in ABS colore bianco RAL9002 predisposta per il fissaggio a parete, all'interno di scatola elettrica o su barra DIN35 utilizzando il kit di montaggio in confezione.</p> <p>Dimensioni mm 102 x 50 x 27,5</p> <p>Alimentazione: 10-30 Vdc / 12-18 Vac Corrente assorbita: 60 mA in stand-by Elettronica di comando a microprocessore Predisposizione per il collegamento in interblocco fra 2 o più porte</p> <p>Ingressi con contatti N.A. di:</p> <ul style="list-style-type: none"> - Apertura - Blocco - Emergenza - Reset Allarmi - Posizione catenaccio - Posizione dell'anta - Interblocco <p>Uscite:</p> <ul style="list-style-type: none"> - 1 Relè di potenza, contatto configurabile N.A./N.C. - 30 Vdc/Vac, 5 A max con carico resistivo - Relè di stato C./N.A./N.C. - 30 Vdc/Vac, 1 A max con carico resistivo per il collegamento ai semafori Rosso/Verde - Relè C./N.A. di Allarme contatto con gurabile N.A./N.C. - 30 Vdc/Vac, 1 A max con carico resistivo per Apertura Prolungata dell'anta, Avaria, Emergenza, Apertura simultanea di 2 o più porte se collegate in interblocco <p>Possibilità di collegamento in cascata per interbloccare più porte fra di loro (da collegare nella misura di una per ciascuna porta da controllare).</p> <p>Pulsante per il monitoraggio e la regolazione dei tempi di:</p> <ul style="list-style-type: none"> - Richiusura da 0 - 5 sec. all'accostamento dell'anta - Richiusura da 0 - 240 sec. se l'anta non viene aperta - Allarme di apertura prolungata dell'anta da 0 - 240 sec. <p>Impiego: centralina elettronica per la gestione temporizzata e/o interbloccata di:</p> <ul style="list-style-type: none"> - elettromagneti di sicurezza serie Safety art. 12800M, 13100, 13400M, 13500M, 13700, 14000 e serie 142 - elettropistoni serie Quadra art. 20610, 20810, 20911, 20913, 21610, 21614, 21810, 21814, 21911, 21915 - elettropistoni Gate Bolt art. 28700, 28710 - incontri elettrici serie Omnia 1.000 serie 346 e 348. 	260,00



CONFIGURAZIONE INTERBLOCCO



Art.	Descrizione	€
54611A	<p>CONSOLE DI COMANDO UNIVERSALE CONTROL SYSTEM</p> <p>Scatola a console in alluminio di colore nero con pannello serigrafato in policarbonato Pulsanti a membrana con effetto tattile Dimensioni mm 195 x 160 x 50 (versione 1 e 2 porte) Dimensioni mm 300 x 160 x 50 (versione 3 e 4 porte) Alimentazione: 12-24 Vac/dc Conessioni tramite morsettiera a vite Ingressi N.A. per il comando di Apertura porte da console Ingressi N.A. per il comando di Apertura porte da pulsanti esterni o da maniglioni sensitivi Ingresso N.A. per il comando di Reset Ingresso N.A. per il comando di Blocco Ingresso N.A./+12 Vdc per l'attivazione di Allarme Ingresso N.A./N.C. con memoria per la gestione dell'interblocco con l'inserimento di un Metal-Detector* Ingresso N.A./N.C. di presenza persona all'interno dell'interblocco per il funzionamento automatico* Selettore a chiave ON/OFF per lo spegnimento dell'impianto tramite un relè esterno (es. art. REL12V) Selettore a chiave Manuale, Automatico, Emergenza Funzione Automatico selezionabile in n°4 modalità: mono-direzionale, bi-direzionale, prima porta aperta, da pulsanti/maniglioni sensitivi esterni sulle porte*</p> <p>Segnalazioni ottiche: Led Rossi/Verdi per l'indicazione di stato serratura Aperta/Chiusa Led Rossi/Verdi per l'indicazione di stato anta Aperta/Chiusa Led di Allarme, Reset, Presenza persona, Automatico, Emergenza, Blocco, Metal-Detector, Alimentazione/Batteria scarica Buzzer interno (disinseribile) per la segnalazione acustica dell'avvenuta pressione dei pulsanti, per la segnalazione di allarme attivo e batteria scarica * Funzioni abilitate nelle console a 2 - 3 e 4 porte per il funzionamento in interblocco</p>	
54612A		
54613A		
54614A		
	<p>Per 1 porta 430,40</p> <p>Per 2 porte 465,90</p> <p>Per 3 porte 897,50</p> <p>Per 4 porte 930,70</p>	

Impiego: console universale per il comando porte

Collegabile a: elettropistoni serie Prima e Classica, elettroniche art. 54610A abbinata ai sistemi di chiusura serie Safety, Omnia 1.000, Quadra, Quadra Micro, alle elettroniche art. 54250 e 54255 abbinata alle elettroserrature motorizzate serie Maxima art. 25500



REL12V

RELÈ DI SERVIZIO

Relè con bobina polarizzata di attivazione a 12 Vdc/90 mA
Doppio scambio C./N.A./N.C. - Portata dei contatti 10 A a 250 Vac

42,70

REL24V

Relè con bobina polarizzata di attivazione a 24 Vdc/50 mA
Doppio scambio C./N.A./N.C. - Portata dei contatti 10 A a 250 Vac

42,70

Impiego: utilizzabile come relè per l'accensione e lo spegnimento dell'impianto tramite il selettore a chiave ON/OFF della console (o per altri impieghi dove sia richiesto)

Art.	Descrizione	€
------	-------------	---

54614B

CONSOLE DI COMANDO UNIVERSALE CONTROL SYSTEM SELEZIONABILE PER 1-2-3-4 PORTE

470,00



Configurazione per 1 porta



Configurazione per 2 porte



Configurazione per 3 porte






Configurazione per 4 porte

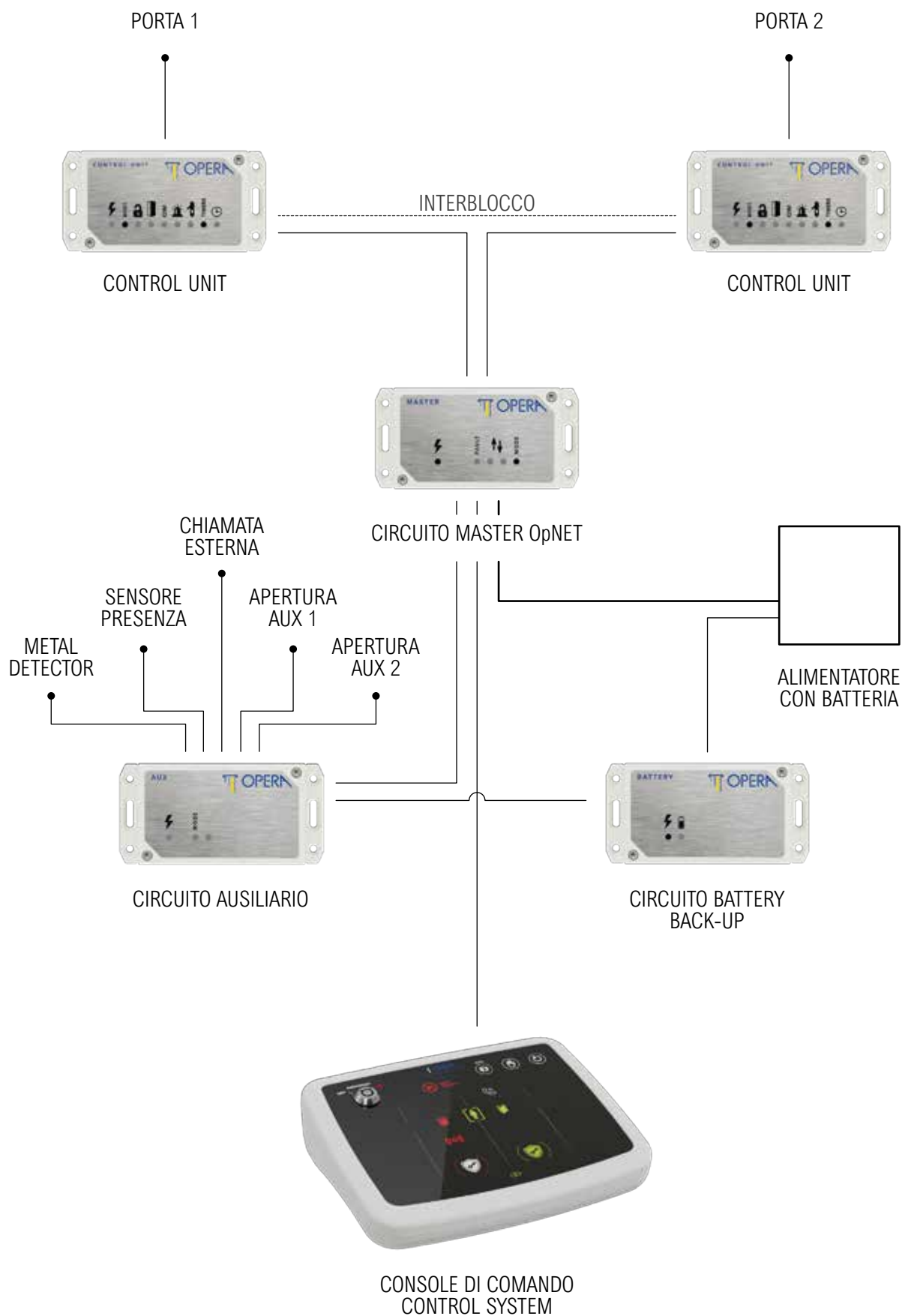
Scatola a console in ABS di colore bianco con pannello comandi capacitivo serigrafato in policarbonato tecnologia secret light
Pulsanti capacitivi a sfioro
Dimensioni mm. 175 x 140 x 52 (versione 1,2,3 e 4 porte)

Alimentazione : 12 Vdc / 2A
Alimentatore plugin 230V / 12 Vdc – 2A (incluso nella confezione)
Connessioni seriale RS-485 tramite connettore RJ45
Pulsante ON/OFF per lo spegnimento della console
Selettore a chiave per gestione Emergenza
Funzione Automatico/Manuale selezionabile in n° 4 modalità (settaggio dip-switch interno):
mono-direzionale, bi-direzionale, prima porta aperta, da pulsanti / maniglioni sensitivi esterni sulle porte* (funzioni abilitate nelle console a 2, 3 e 4 porte per il funzionamento in interblocco)

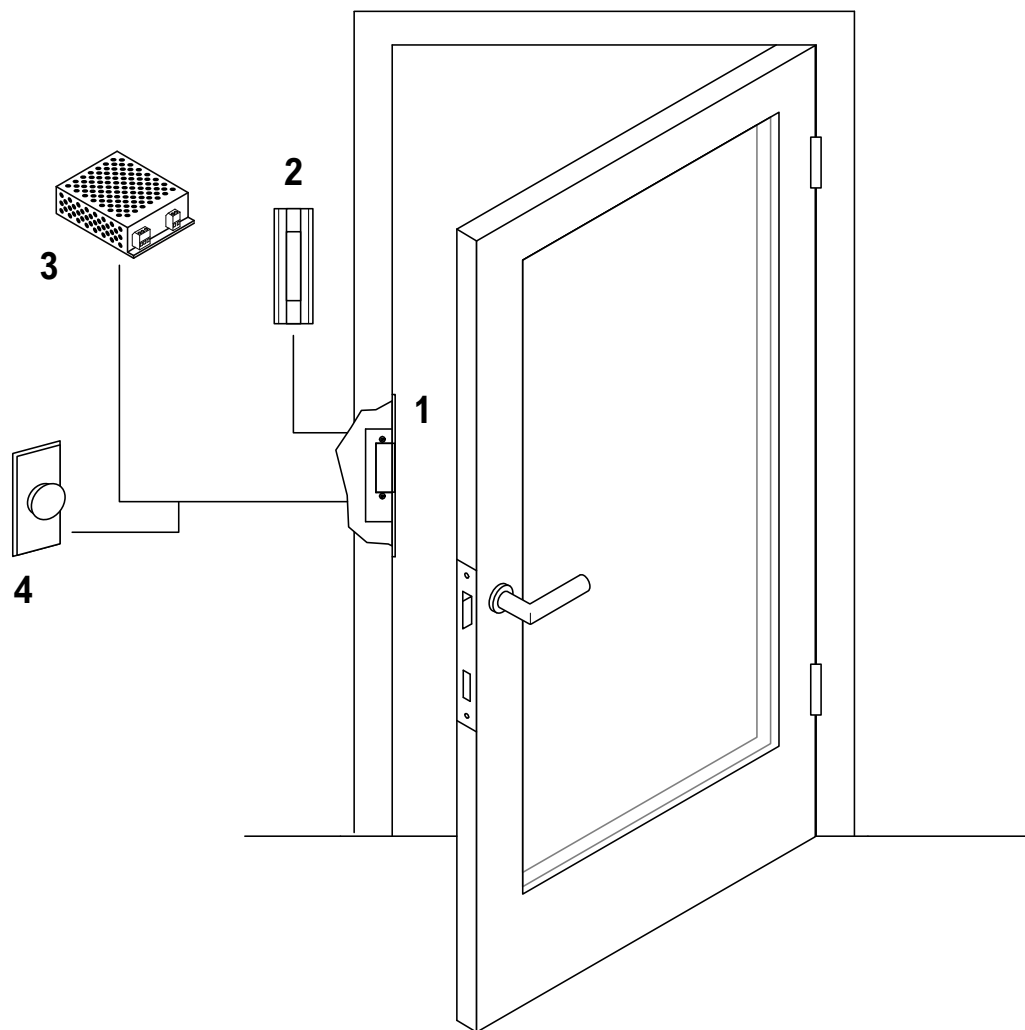
Segnalazioni ottiche (icone) :
Tasto illuminato bianco modalità Auto/Normal (scritta abilitata illuminata bianca)
Tasto illuminato bianco/rosso modalità Blocco
Tasto illuminato bianco modalità Reset
Tasti illuminati bianco verde e rosso per i comandi apertura delle porte 1,2,3 e 4
Icône Rosse/Verdi per l'indicazione di stato serratura Aperta/Chiusa
Icône Rosse/Verdi per l'indicazione di stato anta Aperta/Chiusa
Icône di Allarme, Reset, Presenza persona, Automatico, Emergenza, Blocco, Metal-Detector, Chiamata esterna, Alimentazione/Batteria scarica
Buzzer interno (disinseribile) per la segnalazione acustica dell'avvenuta pressione dei pulsanti, per la segnalazione di allarme attivo e batteria scarica

Impiego: collegabile su linea seriale tramite circuiti di interfaccia a elettropistoni serie Prima e Classica, elettroniche art. 54610A abbinata ai sistemi di chiusura serie Safety, Omnia1.000, Quadra, Quadra Micro, alle elettroniche art. 54250 e 54255 abbinata alle elettroserrature motorizzate serie Maxima art. 25500

Art.	Descrizione	€
 <p>54615B</p>	<p>CIRCUITO AUSILIARIO PER LA GESTIONE DELLE PERIFERICHE Dimensioni: per scatola in ABS in barra DIN Alimentazione: 12 - 24 Vdc (non polarizzata) 500mA max 12 - 18 Vac 5VA max</p> <p>Ingressi:</p> <ul style="list-style-type: none"> - N°2 contatti N.A. di apertura - N°2 contatti N.A. chiamata citofono esterno - N°1 contatto N.A. sensore presenza - N°1 contatto N.A. metal detector - N°1 contatto N.A. monitor batteria per gestione battery backup (con circuito opzionale) <p>Morsetti di segnale:</p> <ul style="list-style-type: none"> - N° 1 x RS-485 <p>Pulsante interno e dip switch per la gestione delle configurazioni, led di segnalazione funzionalità e attività di rete.</p> <p>Impiego: Circuito che amplia le funzionalità del sistema console via seriale per la gestione delle periferiche (metal detector, chiamata esterna, aperture ausiliarie, sensore presenza e gestione battery back-up).</p>	140,00
 <p>54616B</p>	<p>CIRCUITO MASTER OpNET PER LA GESTIONE DELLA COMUNICAZIONE SERIALE Dimensioni: scatola in ABS in barra DIN Alimentazione: 12 - 24 Vdc (non polarizzata) 500mA max 12 - 18 Vac 5VA max</p> <p>Morsetti di segnale: 2 x RS-485</p> <p>Interfacciamento GPIO: pulsante interno per gestione delle configurazioni, dip switch interno per configurazioni, led di segnalazione funzionalità e attività di rete.</p> <p>Impiego: Circuito per la gestione della comunicazione di tutte le periferiche cablate via seriale.</p>	148,00
 <p>54617B</p>	<p>CIRCUITO BATTERY BACK-UP Dimensioni: per scatola in ABS in barra DIN Alimentazione: 12 -18 Vac / 15 – 24 Vdc – Corrente 5A max Potenza massima assorbita 75 W Tensione regolata in uscita 13 Vdc</p> <p>Impiego: Circuito che permette la gestione della presenza e dello stato di carica/scarica della batteria di back-up.</p>	108,00

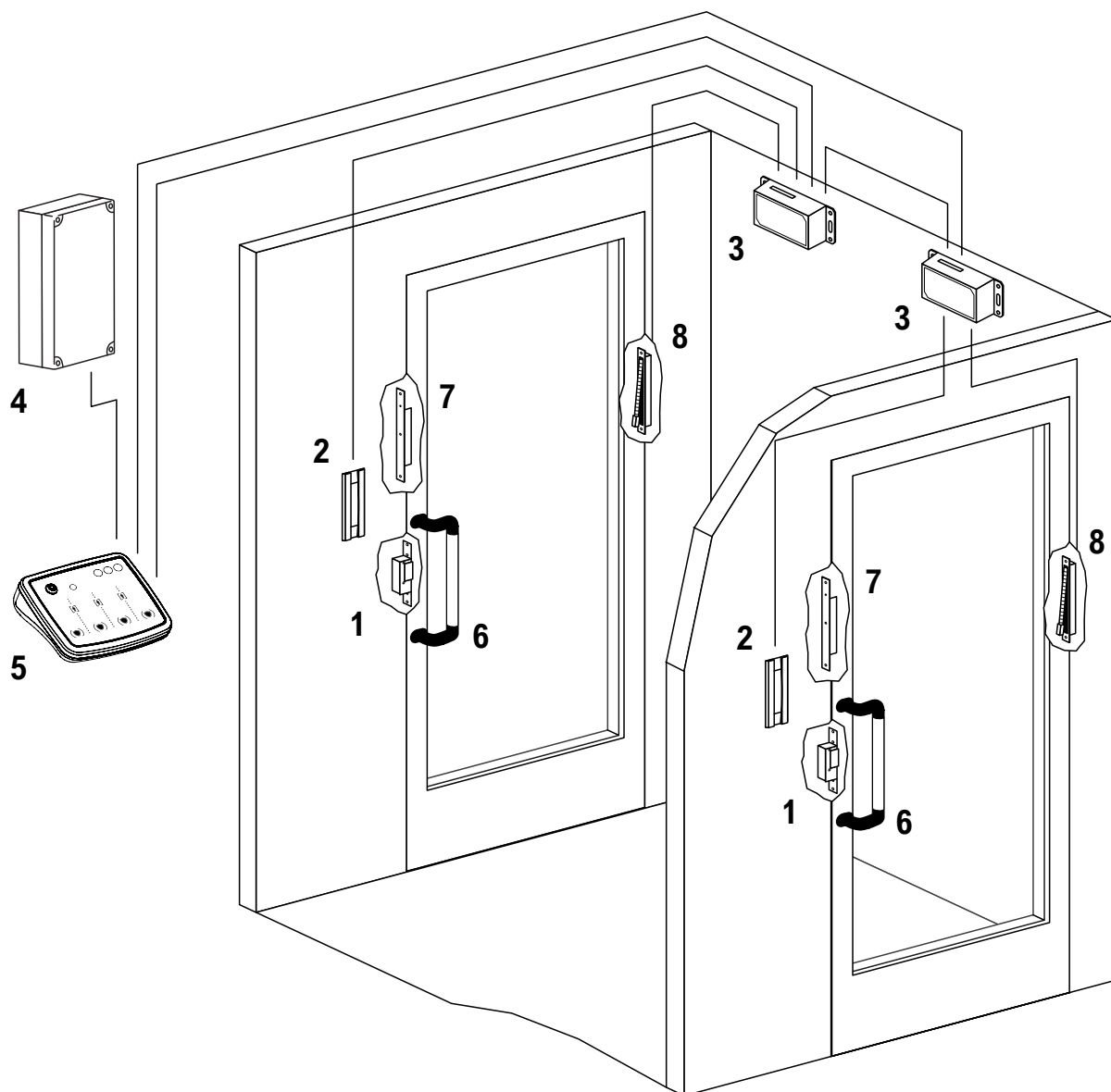


SISTEMA DI CHIUSURA CON INCONTRO ELETTRICO DI SICUREZZA OMNIA 1.000



LEGENDA

- 1** Incontro elettrico di sicurezza
- 2** Semaforo
- 3** Alimentatore
- 4** Pulsante di apertura remoto



LEGENDA

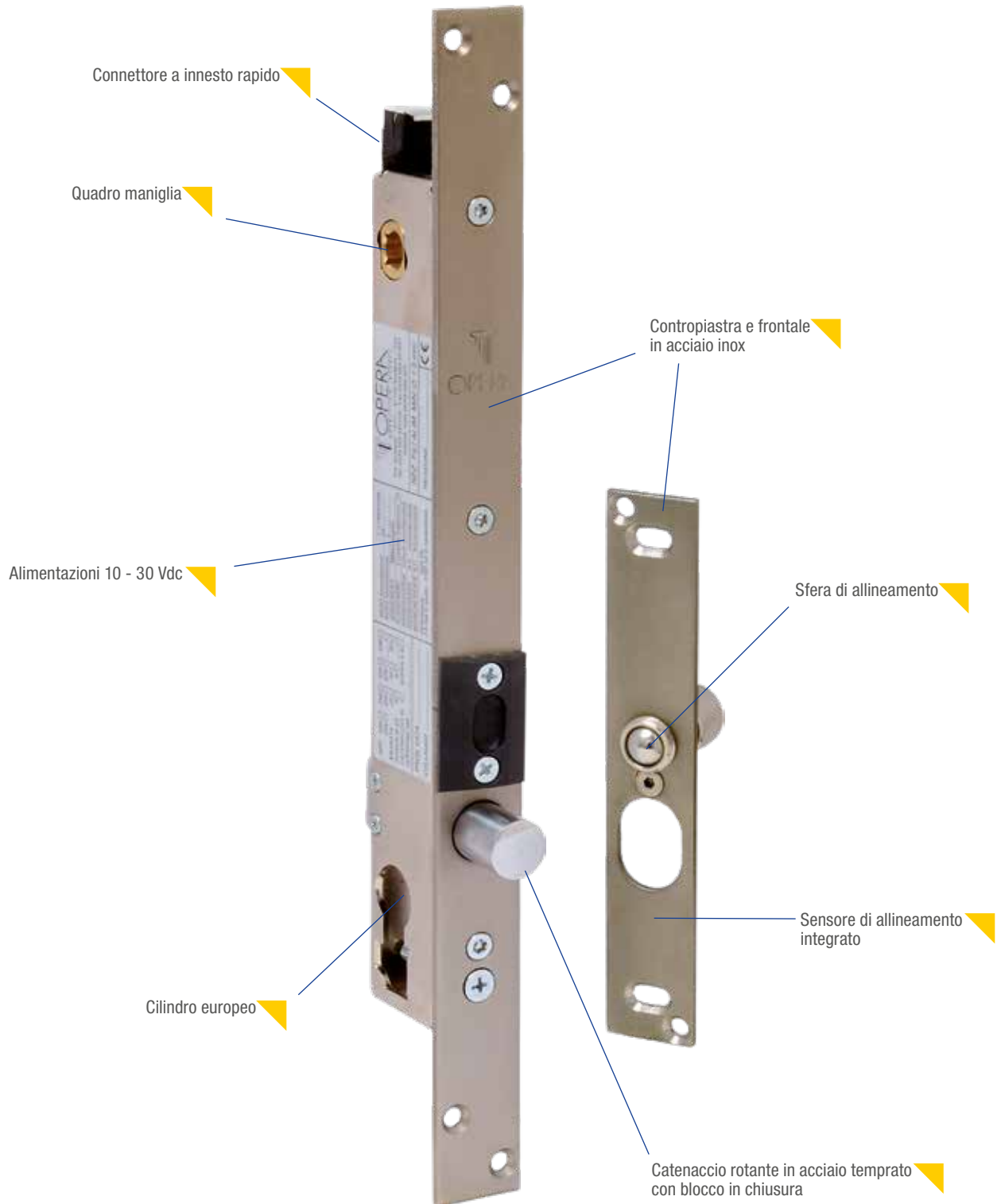
- 1 Incontri elettrici
- 2 Semafori
- 3 Centraline di gestione
- 4 Alimentatore
- 5 Console di comando
- 6 Maniglioni sensibili
- 7 Schede sensorie
- 8 Passacavi



PRIMA

- ▶ ELETTRIPISTONI DI SICUREZZA
- ▶ CATENACCIO ROTANTE ANTITAGLIO E ANTIEFFRAZIONE
- ▶ AZIONAMENTO MANUALE CON CILINDRO EUROPEO E MANIGLIA
- ▶ PER USO INTENSIVO E CONTINUATIVO
- ▶ IDEALI PER PORTE IN ALLUMINIO O ACCIAIO
- ▶ IN CONFIGURAZIONE SINGOLE O INTERBLOCCATE





PLUS

- ▶ Elettropistone di sicurezza da montante
- ▶ Catenaccio rotante in acciaio temprato con blocco in chiusura
- ▶ Versioni con catenaccio aperto o chiuso in assenza di alimentazione
- ▶ Elettronica di gestione interna a microprocessore
- ▶ Elevata resistenza all'effrazione
- ▶ Apertura meccanica con cilindro europeo o maniglia
- ▶ Richiusura automatica con temporizzazioni regolabili

PORTA SINGOLA CON ELETTROPISTONE

APERTURA INTERNA



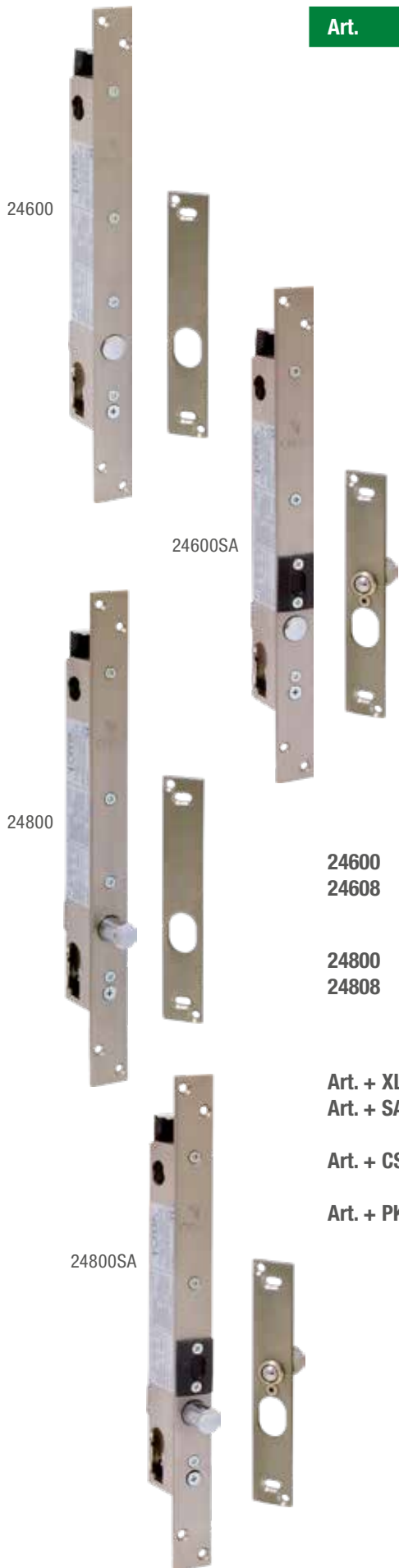
APERTURA ESTERNA



PLUS ESEMPIO

- ▶ Elettropistone da montante per porte di sicurezza
- ▶ Inserimento sul telaio o sull'anta
- ▶ Gestione per porta singola (condomini, uffici, aziende...)
- ▶ Gestione per porte interbloccate (banche, gioiellerie, enti...)
- ▶ Abbinabile a citofoni e a sistemi per controllo accessi





Art.	Descrizione	€
	ELETTROPISTONE DI SICUREZZA PER INTERBLOCCO Apertura meccanica con cilindro europeo (non utilizzabile il cilindro con pomolo interno) Frontale in acciaio inox mm 320 x 25 x 3 Contropiastra in acciaio inox mm 150 x 25 x 3 con magneti di allineamento Catenaccio rotante in acciaio temprato antitaglio con blocco meccanico in posizione di chiusura Dimensioni catenaccio: estensione mm 20 (mm 25 nella versione XL), diametro mm 16 Dimensioni corpo serratura a pag. 163 Alimentazione: da 10 a 30 Vdc Corrente Assorbita: 2,5/3 A di spunto 130/230 mA di mantenimento a controllo elettronico Elettronica di comando a microprocessore interna Collegamento tramite connettore ad innesto rapido Predisposizione per il collegamento in interblocco fra 2 o più porte Comandi N.A. di Apertura, Blocco, Emergenza e Reset Allarmi Contatto C./N.A./N.C. di posizione catenaccio Contatto N.A. di posizione dell'anta per la funzione di monitoraggio Aperta/Chiusa o per l'utilizzo di un sensore di allineamento porta esterno Contatto Open Collector di Allarme per Apertura Prolungata da 0 a 120 sec. dell'anta, Avaria, Emergenza, Apertura simultanea di 2 o più porte se collegate in configurazione di interblocco Controllo opto-elettronico della posizione di catenaccio Sensore magnetico interno per la posizione di anta Pulsanti per il monitoraggio e la regolazione dei tempi di richiusura da 0-5 sec. all'accostamento dell'anta e da 0-60 sec. se l'anta non viene aperta Le temporizzazioni sono disinseribili per l'utilizzo dell'elettropistone con elettroniche di gestione esterne Pulsante per il monitoraggio e la regolazione del tempo di intervento dell'allarme di Apertura Prolungata dell'anta (funzione disinseribile) Funzionamento: verticale (orizzontale su richiesta vedi pag. 163)	
24600		
24600SA		
24800		
24800SA		
	Catenaccio aperto in assenza di corrente Senza quadro maniglia Con quadro maniglia mm 8	595,10 670,30
24600		
24608		
	Catenaccio chiuso in assenza di corrente Senza quadro maniglia Con quadro maniglia mm 8	595,10 670,30
24800		
24808		
	Entrate disponibili: mm 25 - 30 - 35 - 60 (costo extra) A richiesta: Catenaccio estensione maggiorata + 5 mm Elettropistone con sfera anti-rimbollo di allineamento montata direttamente sulla contropiastra con lo scivolo in ABS sul frontale Elettropistone con cilindro per chiave a spillo inserito (entrate disponibili mm 27, 32 e 37) Elettropistone per cilindro svizzero diam. 22 (entrata disponibile mm 35) Extra Entrata: mm 60	+ 35,90 + 45,60 + 47,90 + 71,80 + 71,80
Art. + XL		
Art. + SA		
Art. + CS		
Art. + PK		
	Confezione: elettropistone, contropiastra, connettore e vite cilindro	

KIT INTERBLOCCHI CON ELETTROPISTONI DI SICUREZZA VERTICALI SERIE PRIMA

Art.	Descrizione	
------	-------------	--



KIT PER INTERBLOCCO ESEMPIO 1

Funzionamento: Gestione delle porte con apertura manuale tramite pulsanti da console

Kit formato da:

- N°2 Elettropistoni serie 24600 o 24800 (specificare l'entrata)
- N°1 Alimentatore Art. 05320A o 05312A (in box con vano batteria)
- N°1 Console di comando Art. 54612A
- N°2 Passacavi a scomparsa (con la serratura montata sull'anta) Art. 08600
- N°1 Batteria tampone Art. 00712



KIT PER INTERBLOCCO ESEMPIO 2

Funzionamento: Gestione delle porte con apertura manuale tramite pulsanti da console

Segnalazioni semaforiche da inserire sul montante della porta per agevolare la gestione delle aperture al pubblico

Kit formato da:

- N°2 Elettropistoni serie 24600 o 24800 (specificare l'entrata)
- N°1 Alimentatore Art. 05320A o 05312A (in box con vano batteria)
- N°1 Console di comando Art. 54612A
- N°4 Semafori Art. 55010 (Argento o Nero) o 55030
- N°2 Passacavi a scomparsa (con la serratura montata sull'anta) Art. 08600
- N°1 Batteria tampone Art. 00712



KIT PER INTERBLOCCO ESEMPIO 3

Funzionamento: Gestione delle porte con apertura manuale tramite pulsanti da console

Segnalazioni semaforiche da inserire sul montante della porta per agevolare la gestione delle aperture e citofono per la chiamata e trasmissione con il pubblico all'esterno.

Kit formato da:

- N°2 Elettropistoni serie 24600 o 24800 (specificare l'entrata)
- N°1 Alimentatore Art. 05320A o 05312A (in box con vano batteria)
- N°1 Console di comando Art. 54612A
- N°3 Semafori Art. 55010 (Argento o Nero) o 55030
- N°1 Semaforo citofonico Art. 55012 (Argento o Nero) o 55030 + 55033
- N°1 Cornetta citofonica Art. 05513
- N°2 Passacavi a scomparsa (con la serratura montata sull'anta) Art. 08600
- N°1 Batteria tampone Art. 00712



KIT PER INTERBLOCCO ESEMPIO 4

Funzionamento: Gestione delle porte con apertura manuale tramite pulsanti da console e Automatica tramite pulsanti esterni sui semafori.

Segnalazioni semaforiche da inserire sul montante della porta per agevolare la gestione delle aperture e citofono per la chiamata e trasmissione con il pubblico all'esterno.

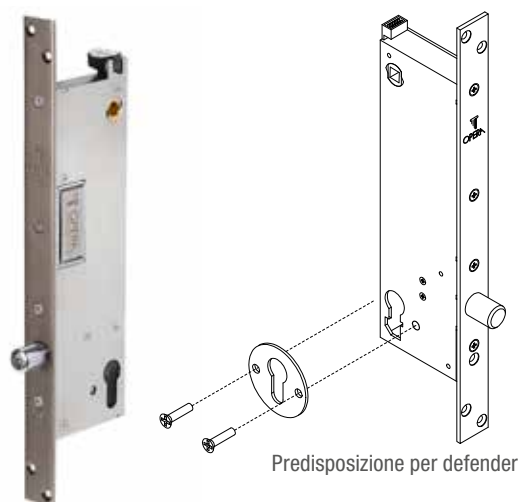
Kit formato da:

- N°2 Elettropistoni serie 24600 o 24800 (specificare l'entrata)
- N°1 Alimentatore Art. 05320A o 05312A (in box con vano batteria)
- N°1 Console di comando Art. 54612A
- N°3 Semafori con pulsante di apertura Art. 55011 (Argento o Nero) o 55031
- N°1 Semaforo citofonico con pulsante Art. 55014 (Argento o Nero) o 55031 + 55033
- N°1 Cornetta citofonica Art. 05513
- N°2 Passacavi a scomparsa (con la serratura montata sull'anta) Art. 08600
- N°1 Batteria tampone Art. 00712

Art.	Descrizione	€
	ELETTROPISTONE DI SICUREZZA PER PORTA SINGOLA Apertura meccanica con cilindro europeo (non utilizzabile il cilindro con pomolo interno) Frontale in acciaio inox mm 320 x 25 x 3 Contropiastra in acciaio inox mm 150 x 25 x 3 con magnete di allineamento Catenaccio rotante in acciaio temprato antitaglio con blocco meccanico in posizione di chiusura Dimensioni catenaccio: estensione mm 20 (mm 25 nella versione XL), diametro mm 16 Dimensioni corpo serratura a pag. 163 Alimentazione: da 10 a 30 Vdc Corrente Assorbita: 2,5/3 A di spunto - 130/230 mA di mantenimento a controllo elettronico permanente Elettronica di comando a microprocessore interna Collegamento tramite connettore ad innesto rapido Predisposizione collegamento in interblocco fra 2 o più porte Comando N.A. di Apertura Contatto C./N.A./N.C. di posizione catenaccio Controllo opto-elettronico della posizione di catenaccio Sensore magnetico interno per la posizione di anta Pulsanti per il monitoraggio e la regolazione dei tempi di richiusura da 0-5 sec. all'accostamento dell'anta e da 0-60 sec. se l'anta non viene aperta Le temporizzazioni sono disinseribili per l'utilizzo dell'elettropistone con elettroniche di gestione esterne Funzionamento: verticale (orizzontale su richiesta vedi pag. 163)	
25600		
25600SA		
25600	Catenaccio aperto in assenza di corrente: <u>Senza quadro maniglia</u>	464,00
25608	<u>Con quadro maniglia mm 8</u>	548,30
25800	Catenaccio chiuso in assenza di corrente: <u>Senza quadro maniglia</u>	464,00
25808	<u>Con quadro maniglia mm 8</u>	548,30
25800	Entrate disponibili: mm 25 - 30 - 35 - 60 (costo extra) A richiesta: <u>Catenaccio estensione maggiorata + 5 mm</u>	+ 35,90
	<u>Elettropistone con sfera anti-rimbalzo di allineamento montata direttamente sulla contropiastra con lo scivolo in ABS sul frontale</u>	+ 45,60
	<u>Elettropistone con cilindro per chiave a spillo inserito (entrate disponibili mm 27, 32 e 37)</u>	+ 47,90
	<u>Elettropistone per cilindro svizzero diam. 22 (entrata disponibile mm 35)</u>	+ 71,80
	Extra Entrata: mm 60	+ 71,80

Confezione: elettropistone, contropiastra, connettore e vite cilindro

Versione 25808 60



Predisposizione per defender

ELETTROPISTONI DI SICUREZZA VERTICALI SERIE PRIMA BASE



Art.	Descrizione	€
------	-------------	---

ELETTROPISTONE DI SICUREZZA PER PORTA SINGOLA

Caratteristiche tecniche: vedi pagina 158.

OP57036	<u>Elettropistoni compatibili con tipo Corni serie 57036/38</u> Con quadro maniglia - Catenaccio aperto in assenza di corrente	612,20
OP57038	Con quadro maniglia - Catenaccio chiuso in assenza di corrente	612,20

25600FL	<u>Elettropistoni per sostituzione di serrature elettriche da montante</u> Catenaccio aperto in assenza di corrente - Senza quadro maniglia	475,40
25608FL	Catenaccio aperto in assenza di corrente - Con quadro maniglia mm 8	559,70

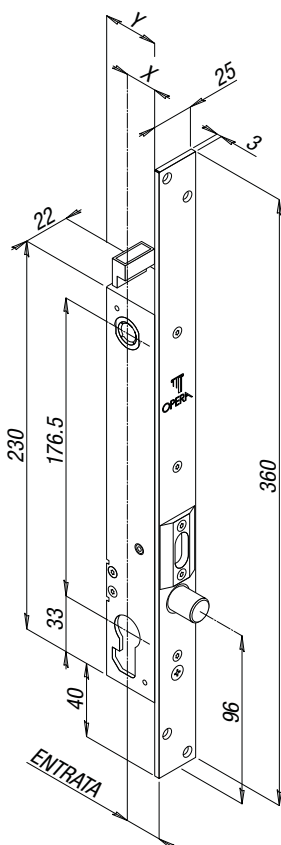
25800FL	Catenaccio chiuso in assenza di corrente - Senza quadro maniglia	475,40
25808FL	Catenaccio chiuso in assenza di corrente - Con quadro maniglia mm 8	559,70

Entrate disponibili: mm 25 - 30 - 35 - 60**A richiesta:**

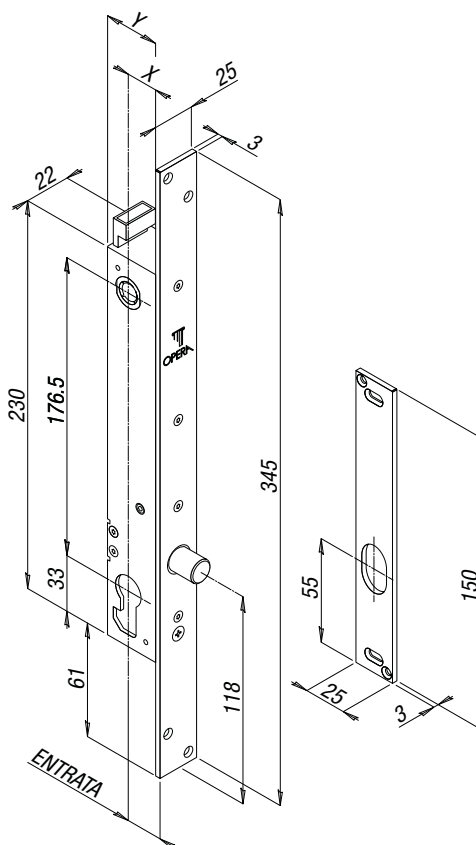
Art. + XL	Catenaccio estensione maggiorata + 5 mm	+ 35,90
Art. + SA	Elettropistone con sfera anti-rimbalzo di allineamento montata direttamente sulla contropiastra con lo scivolo in ABS sul frontale	+ 45,60
Art. + CS	Elettropistone con cilindro per chiave a spillo inserito (entrate disponibili mm 27, 32 e 37)	+ 47,90

Extra Entrata: mm 60 **+ 71,80****Confezione:** elettropistone, contropiastra, connettore e vite cilindro

ENTRATA	X	Y
25	22	35
30	27	40
35	32	45
60	57	70



OP57038



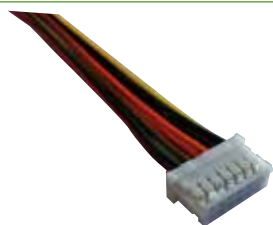
25808FL



Art.	Descrizione	€
25908	<p>ELETTROPISTONE DI SICUREZZA PER PORTA SINGOLA Apertura meccanica con cilindro europeo (non utilizzabile il cilindro con pomolo interno) Frontale in acciaio inox mm 320 x 25 x 3 Contropiastra in acciaio inox mm 150 x 25 x 3 Scrocco antitaglio in acciaio temprato reversibile Dimensioni corpo serratura a pag. 163 Dimensioni scrocco: mm 16 di diametro x 14 x 16 di estensione Alimentazione: da 10 a 30 Vdc Corrente Assorbita: 2,5/3 A di spunto -130/230 mA di mantenimento a controllo elettronico permanente Elettronica di comando a microprocessore interna Collegamento tramite connettore ad innesto rapido Comando N.A. di Apertura Contatto C./N.A./N.C. di posizione scrocco Controllo opto-elettronico della posizione di scrocco Pulsante per il monitoraggio e la regolazione del tempo di fuoriuscita dello scrocco da 0-60 sec. La temporizzazione è disinseribile per l'utilizzo dell'elettropistone con elettroniche di gestione esterne</p>	
25900	Scrocco chiuso in assenza di corrente:	464,00
25908	Senza quadro maniglia	
	Con quadro maniglia mm 8	548,30
	Entrate disponibili: mm 25 - 30 - 35 - 60 (costo extra)	
	N.B. : nella versione entrata 60, definire la mano .1 (destra) - .2 (sinistra)	
	esempio: 2590060.1	
Art. + C	Versione con certificazione Shabbat su richiesta	+11,40
Art. + SA	<u>Elettropistone con sfera anti-rimbalzo di allineamento montata direttamente sulla contropiastra con lo scivolo in ABS sul frontale</u>	+ 45,60
Art. + CS	<u>Elettropistone con cilindro per chiave a spillo inserito (entrate disponibili mm 27, 32 e 37)</u>	+ 47,90
Art. + PK	<u>Elettropistone per cilindro svizzero diam. 22 (entrata disponibile mm 35) Specificare la mano destra o sinistra</u>	+ 71,80
	Extra Entrata: mm 60	+ 71,80
	Confezione: elettropistone, contropiastra, connettore e vite cilindro	

25908

25908SA



CC090

CONNETTORI RICAMBIO

Connettore di ricambio a 9 fili per serie: 256 - 258 - 259 - 278 - 279 - serie OP

14,90

CC091

Connettore di ricambio a 14 fili per serie 246 - 248 - 268

19,90

05428

CAVO MULTIPOLARE PER ELETTROPISTONI SERIE PRIMA**9,50**

Cavo per elettropistoni serie 256 - 258 - 259 - 276 - 278 - 279 - OP54 - OP55 - OP57



ELETTROPISTONI DI SICUREZZA VERTICALI CON SCROCCO SERIE PRIMA BASE

Art.	Descrizione	€
	<p>ELETTROPISTONE DI SICUREZZA NORMALMENTE APERTO PER PORTA SINGOLA Apertura meccanica con cilindro europeo (non utilizzabile il cilindro con pomolo interno) Frontale in acciaio inox mm 320 x 25 x 3 Contropiastra in acciaio inox mm 150 x 25 x 3 Scrocco reversibile antitaglio in acciaio temprato Dimensioni corpo serratura (vedi pag. 163) Dimensioni scrocco: mm 16 di diametro x 14 x 16 di estensione Alimentazione: da 10 a 30 Vdc Corrente Assorbita: 2,5/3 A di spunto - 130/230 mA di mantenimento a controllo elettronico permanente Elettronica di comando a microprocessore interna Comando N.A. di Apertura Controllo opto-elettronico della posizione di scrocco Fuoriuscita dello scrocco dopo 5 sec.</p>	
25910	Senza quadro maniglia	490,20
25918	Con quadro maniglia mm 8	574,60
	Entrate disponibili: mm 25 - 30 - 35 - 60 (costo extra)	
Art. + C	Versione con certificazione Shabbat su richiesta	+ 11,40
Art. + SA	<u>Elettropistone per sfera anti-rimbalzo di allineamento montata direttamente sulla contropiastra con lo scivolo in ABS sul frontale</u>	+ 45,60
Art. + CS	<u>Elettropistone con cilindro per chiave a spillo inserito (entrate disponibili mm 27, 32 e 37) Indicare la mano.</u>	+ 47,90
Art. + PK	<u>Elettropistone con cilindro svizzero diam. 22 (entrata disponibile mm 35) - Specificare la mano destra o sinistra</u>	+ 71,80
	Extra Entrata: mm 60	+ 71,80
	Confezione: elettropistone, contropiastra, connettore e vite cilindro	





Art.	Descrizione	€
------	-------------	---

CARTER PER ELETTROPISTONE VERTICALE DA APPLICARE IN VERSIONE CILINDRO/ CILINDRO E MANIGLIA

Carter elettropistone e contropiastra in acciaio verniciato nero

Dimensioni carter per elettropistone: mm 340 x 46 x 27

Dimensioni carter per contropiastra: mm 340 x 30 x 27

0230930DX	<u>Mano destra</u>	174,30
0230930SX	<u>Mano sinistra</u>	174,30

Identificare se mano destra o sinistra secondo la tabella in fondo alla pagina
Entrate disponibili: mm 30



CONTROPIASTRA PER ELETTROPISTONI SERIE PRIMA E CLASSICA

Fornita standard nella confezione degli elettropistoni serie 246, 248, 256, 258, 268, 278, OP:

Dimensioni: mm 150 x 25 x 3

02258D	<u>Contropiastra in acciaio inox con magnete</u>	43,30
02258DSA	<u>Contropiastra in acciaio inox con magnete e sfera anti-rimbalzo</u>	71,80

Fornita standard nella confezione degli elettropistoni serie 259 e 279:

02259	<u>Contropiastra in acciaio inox</u>	43,30
02259SA	<u>Contropiastra in acciaio inox con sfera anti-rimbalzo</u>	71,80

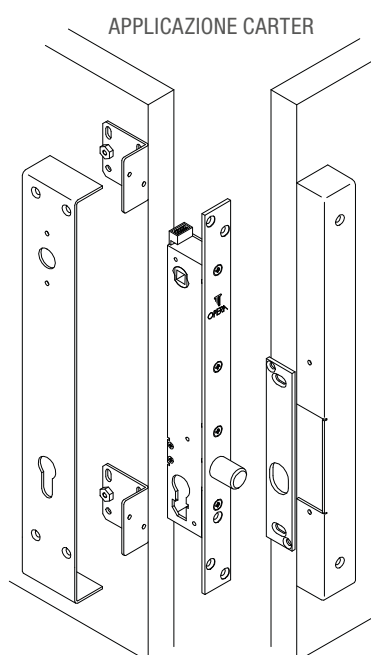


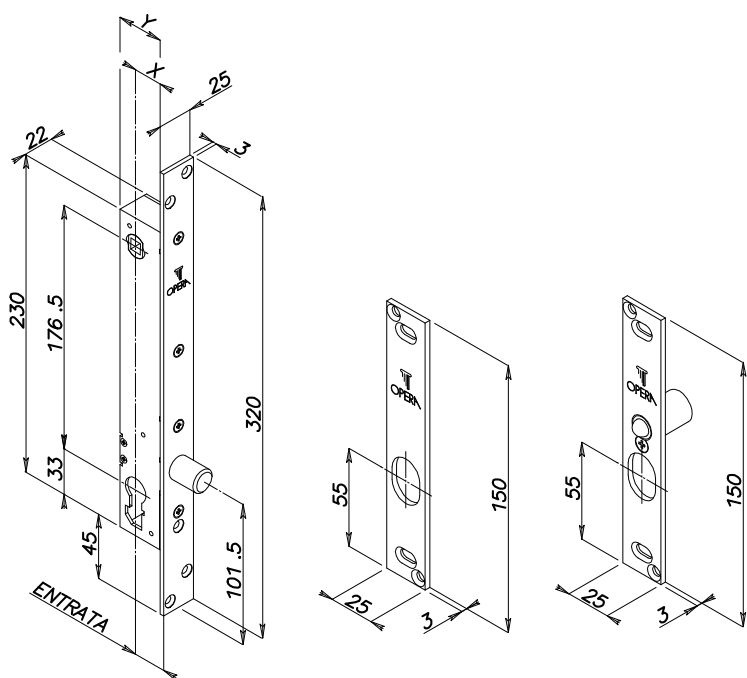
TABELLA PER IDENTIFICARE LA MANO DEL CARTER

<i>DX</i>	<i>SX</i>	<i>DX</i>	<i>SX</i>
<i>SX</i>	<i>DX</i>	<i>SX</i>	<i>DX</i>

ACCESSORI PER SERIE PRIMA

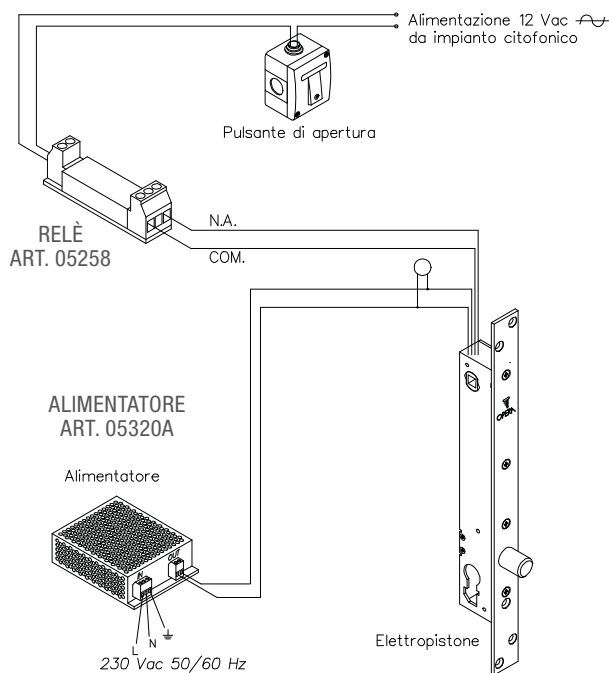
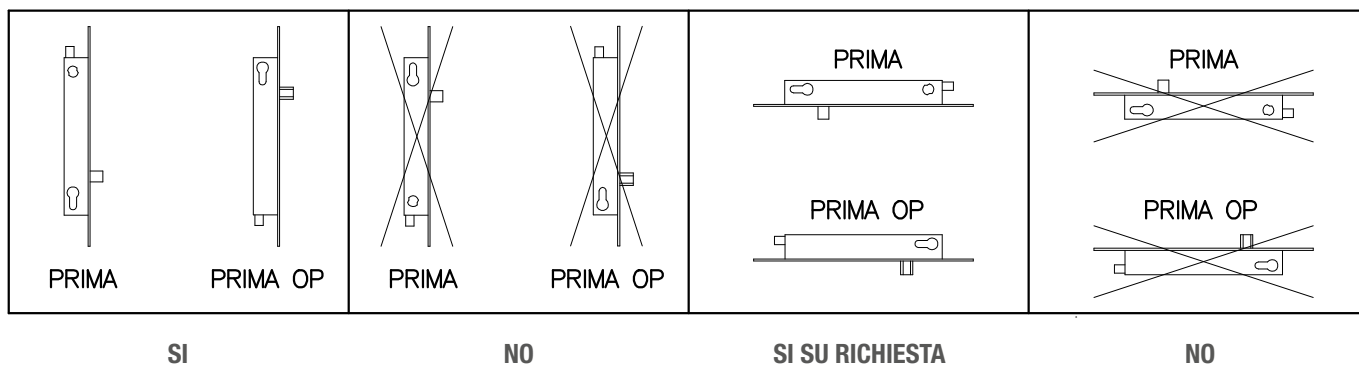
CARTER CONTROPIASTRA

ELETTROPISTONI DI SICUREZZA VERTICALI SERIE PRIMA BASE



ENTRATA	X	Y
25	22	35
30	27	40
35	32	45
60	57	70

VERSO DI INSTALLAZIONE ELETTROPISTONI



Art.	Descrizione	€
------	-------------	---

ELETTROPISTONE DI SICUREZZA PER PORTA SINGOLA

(Ricambio - Intercambiabile con elettropistoni tipo Corni)

Apertura meccanica con cilindro europeo

(non utilizzabile il cilindro con pomolo interno)

Frontale in acciaio inox mm 320 x 25 x 3

Contropiastra in acciaio inox mm 150 x 25 x 3 con magneti di allineamento

Catenaccio in acciaio temprato antitaglio con blocco meccanico in posizione di chiusura

Dimensioni catenaccio: estensione mm 20, diametro mm 18 x 14

Alimentazione: da 10 a 30 Vdc

Corrente Assorbita: 2,5/3 A di spunto - 130/230 mA di mantenimento a controllo elettronico permanente

Elettronica di comando a microprocessore interna

Collegamento tramite connettore ad innesto rapido

Predisposizione collegamento in interblocco fra 2 o più porte

Comando N.A. di Apertura

Contatto C./N.A./N.C. di posizione catenaccio

Controllo opto-elettronico della posizione di catenaccio

Sensore magnetico interno per la posizione di anta

Pulsanti per il monitoraggio e la regolazione dei tempi di richiusura da 0-5

sec. all'accostamento dell'anta e da 0-60 sec. se l'anta non viene aperta

Le temporizzazioni sono disinseribili per l'utilizzo dell'elettropistone con

elettroniche di gestione esterne

OP55036



OP55036

Catenaccio aperto in assenza di corrente

498,20

OP55038

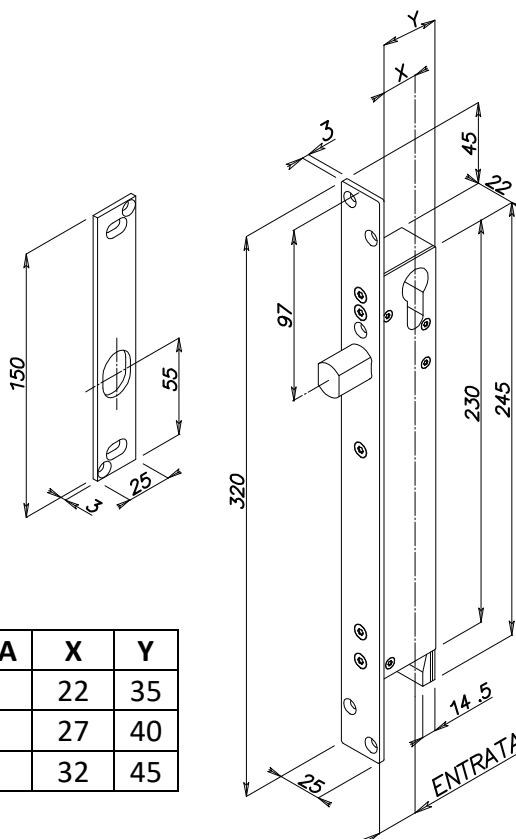
Catenaccio chiuso in assenza di corrente

498,20

Entrate disponibili: mm 25 - 30 - 35

Confezione: elettropistone, contropiastra, connettore e vite cilindro

OP55038



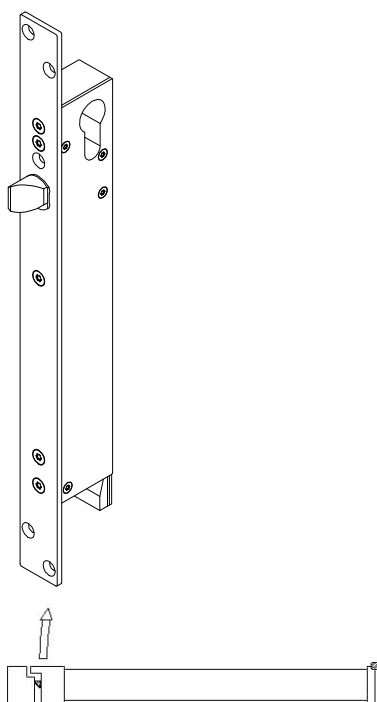
ENTRATA	X	Y
25	22	35
30	27	40
35	32	45

ELETTROPISTONI DI SICUREZZA VERTICALI CON SCROCCO SERIE PRIMA OP

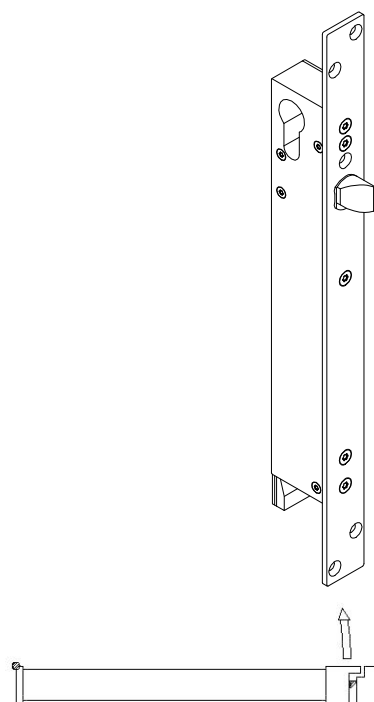
Art.	Descrizione	€
OP5503910	<p>ELETTROPISTONE DI SICUREZZA A SCROCCO PER PORTA SINGOLA (Ricambio - Intercambiabile con elettropistoni tipo Corni) Apertura meccanica con cilindro europeo (non utilizzabile il cilindro con pomolo interno) Frontale in acciaio inox mm 320 x 25 x 3 Contropiastra in acciaio inox mm 150 x 25 x 3 Scrocco antitaglio in acciaio temprato non reversibile (indicare la mano di apertura - vedi disegni sotto) Dimensioni scrocco: estensione mm 16, diametro mm 18 x 14 Alimentazione: da 10 a 30 Vdc Corrente Assorbita: 2,5/3 A di spunto - 130/230 mA di mantenimento a controllo elettronico permanente Elettronica di comando a microprocessore interna Collegamento tramite connettore ad innesto rapido Comando N.A. di Apertura Contatto C./N.A./N.C. di posizione di scrocco (solo per OP55039) Controllo opto-elettronico della posizione di scrocco Pulsanti per il monitoraggio e la regolazione dei tempi di richiusura da 0-60 sec. La temporizzazione è disinseribile per l'utilizzo dell'elettropistone con elettroniche di gestione esterne</p>	
OP55039	<p>OP55039.1 Scrocco chiuso in assenza di corrente- Mano destra OP55039.2 Scrocco chiuso in assenza di corrente- Mano sinistra</p>	<p>498,20 498,20</p>
	<p>OP5503910.1 Scrocco aperto in assenza di corrente - Mano destra OP5503910.2 Scrocco aperto in assenza di corrente - Mano sinistra</p>	<p>525,50 525,50</p>
	<p>Entrate disponibili: mm 25 - 30 - 35 Confezione: elettropistone, contropiastra, connettore e vite cilindro</p>	

MANO ELETTROPISTONE

DESTRA



SINISTRA





Art.	Descrizione	€
------	-------------	---

ELETTROPISTONE DI SICUREZZA PER INTERBLOCCO

Apertura meccanica con cilindro europeo
(non utilizzabile il cilindro con pomolo interno)
 Frontale in acciaio inox mm 440 x 30 x 4
 Contropiastra in acciaio inox mm 440 x 25 x 4 con magneti di allineamento
 Catenaccio in acciaio temprato antitaglio con blocco meccanico in posizione di chiusura
 Sfera anti-rimbalzo di allineamento montata direttamente sulla contropiastra e scivolo in ABS montato sul frontale dell'elettropistone
 Dimensioni catenaccio: estensione mm 23, diametro mm 22
 Versione con quadro maniglia interasse con il foro cilindro mm 85
 Dimensioni corpo serratura vedi a pag. 167
 Alimentazione: da 10 a 30 Vdc
 Corrente Assorbita: 3 A di spunto - 130/230 mA di mantenimento a controllo elettronico permanente
 Elettronica di comando a microprocessore interna
 Collegamento tramite connettore ad innesto rapido
 Predisposizione collegamento in interblocco fra 2 o più porte

Comandi N.A. di Apertura, Blocco, Emergenza e Reset Allarmi
 Contatto C./N.A./N.C. di posizione catenaccio
 Contatto N.A. di posizione dell'anta per la funzione di monitoraggio Aperta/Chiusa o per l'utilizzo di un sensore di allineamento porta esterno
 Contatto Open Collector di Allarme per Apertura Prolungata da 0 a 120 sec. dell'anta, Avaria, Emergenza, Apertura simultanea di 2 o più porte se collegate in configurazione di interblocco
 Controllo opto-elettronico della posizione di catenaccio
 Sensore magnetico interno per la posizione di anta
 Pulsanti per il monitoraggio e la regolazione dei tempi di richiusura da 0-5 sec. all'accostamento dell'anta e da 0-60 sec. se l'anta non viene aperta
 Le temporizzazioni sono disinseribili per l'utilizzo dell'elettropistone con elettroniche di gestione esterne
 Pulsante per il monitoraggio e la regolazione del tempo di intervento dell'allarme di Apertura Prolungata dell'anta (funzione disinseribile)

	Catenaccio aperto in assenza di corrente:	
2462030	Senza quadro maniglia	736,40
2462830	Con quadro maniglia mm 8	808,30
	Catenaccio chiuso in assenza di corrente:	
2482030	Senza quadro maniglia	736,40
2482830	Con quadro maniglia mm 8	808,30

Entrata disponibile: mm 30

Conformità: EN12209 grado 7 sull'antiefrazione

Confezione: elettropistone, contropiastra, connettore e vite cilindro

Art.	Descrizione	€
------	-------------	---

ELETTROPISTONE DI SICUREZZA PER PORTA SINGOLA

Apertura meccanica con cilindro europeo

(non utilizzabile il cilindro con pomolo interno)

Frontale in acciaio inox mm 440 x 30 x 4

Contropiastra in acciaio inox mm 440 x 25 x 4 con magneti di allineamento

Catenaccio in acciaio temprato antitaglio

con blocco meccanico in posizione di chiusura

Sfera anti-rimbalzo di allineamento montata direttamente sulla contropiastra

e scivolo in ABS montato sul frontale dell'elettropistone

Dimensioni catenaccio: estensione mm 23, diametro mm 22

Versione con quadro maniglia interasse con il foro cilindro mm 85

Dimensioni corpo serratura vedi disegno a fondo pagina

Alimentazione: da 10 a 30 Vdc

Corrente Assorbita: 3 A di spunto - 130/230 mA di mantenimento a controllo elettronico permanente

Elettronica di comando a microprocessore interna

Collegamento tramite connettore ad innesto rapido

Predisposizione collegamento in interblocco fra 2 o più porte

Comando N.A. di Apertura

Contatto C./N.A./N.C. di posizione catenaccio

Controllo opto-elettronico della posizione di catenaccio

Sensore magnetico interno per la posizione di anta

Pulsanti per il monitoraggio e la regolazione dei tempi di richiusura da 0-5

sec. all'accostamento dell'anta e da 0-60 sec. se l'anta non viene aperta

Le temporizzazioni sono disinseribili per l'utilizzo dell'elettropistone con elettroniche di gestione esterne

Catenaccio aperto in assenza di corrente:

2562030

Senza quadro maniglia

622,40

2562830

Con quadro maniglia mm 8

694,30

Catenaccio chiuso in assenza di corrente:

2582030

Senza quadro maniglia

622,40

2582830

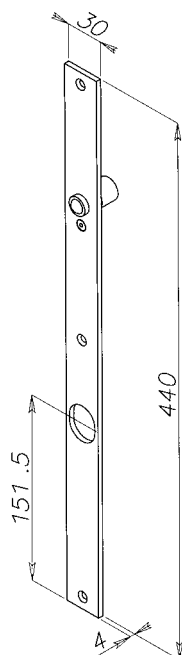
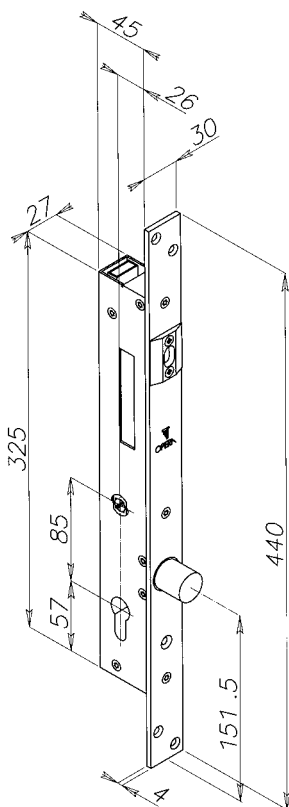
Con quadro maniglia mm 8

694,30

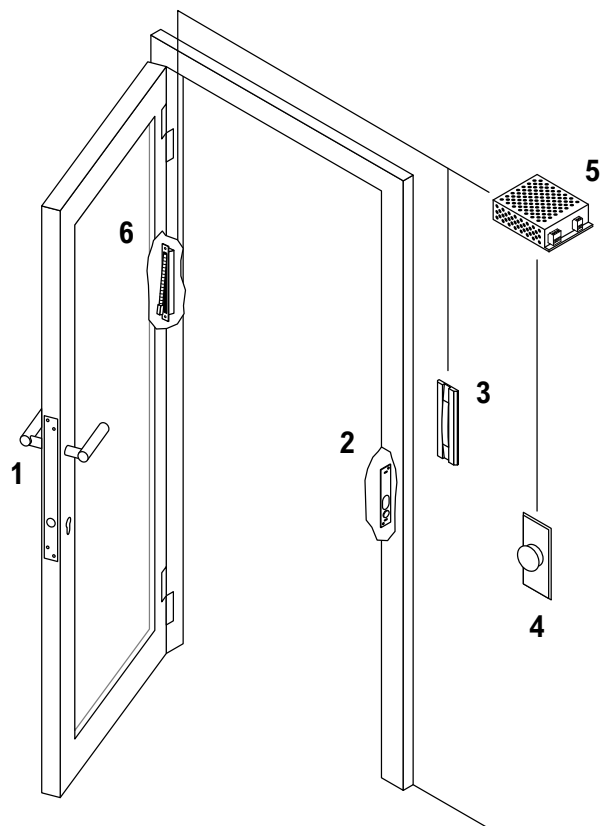
Entrata disponibile: mm 30

Conformità: EN12209 grado 7 sull'antiefrazione

Confezione: elettropistone, contropiastra, connettore e vite cilindro



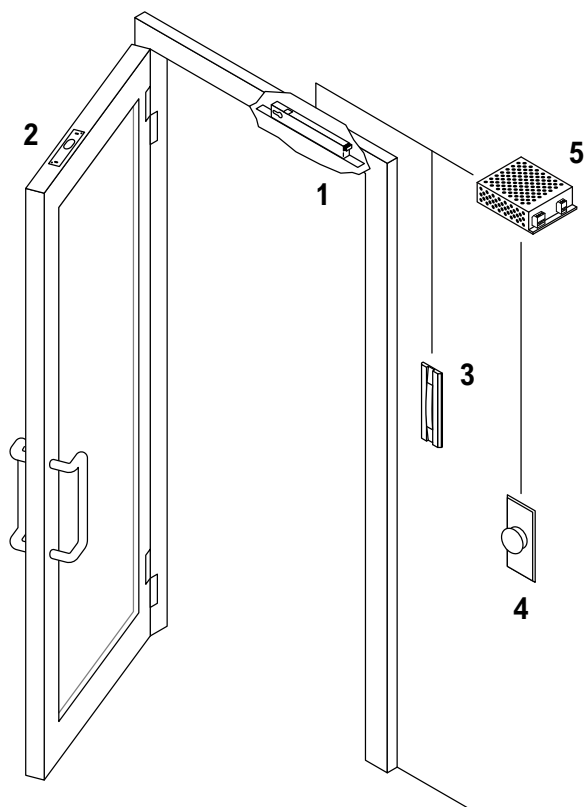
SISTEMA DI CHIUSURA CON ELETTROPISTONE SERIE PRIMA



LEGENDA

- 1 Elettropistone di Sicurezza
- 2 Contropiastra
- 3 Semaforo
- 4 Pulsante di apertura
- 5 Alimentatore
- 6 Passacavo a scomparsa

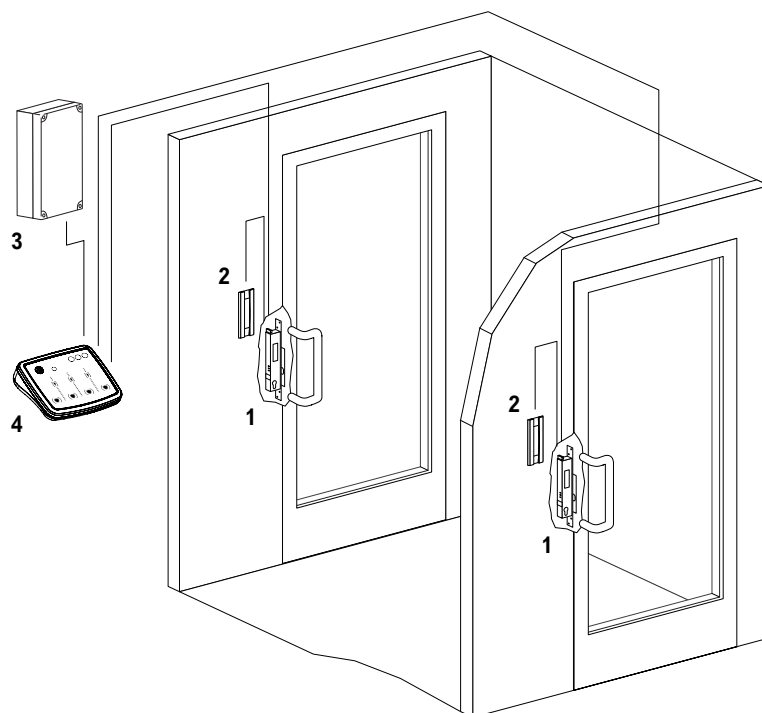
SISTEMA DI CHIUSURA CON ELETTROPISTONE SERIE PRIMA SU TELAIO



LEGENDA

- 1 Elettropistone di Sicurezza
- 2 Contropiastra
- 3 Semaforo
- 4 Pulsante di apertura
- 5 Alimentatore

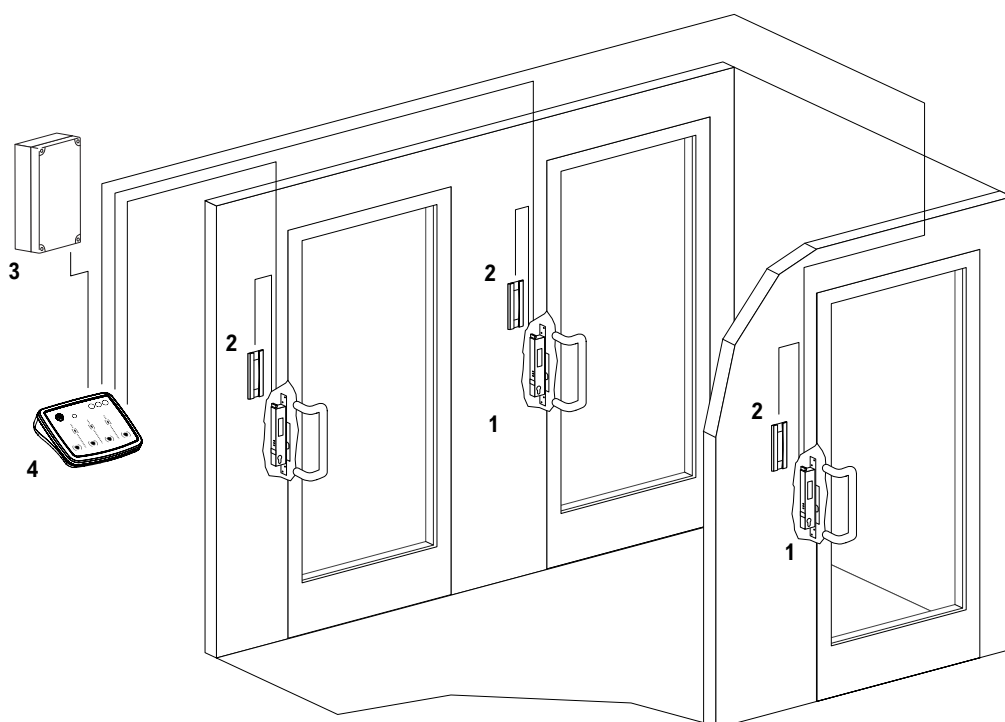
SISTEMA DI INTERBLOCCO DI DUE PORTE CON ELETTROPISTONI SERIE PRIMA



LEGENDA

- 1 Elettropistoni
- 2 Semafori
- 3 Alimentatore
- 4 Console di comando

SISTEMA DI INTERBLOCCO DI TRE PORTE CON ELETTROPISTONI SERIE PRIMA



LEGENDA

- 1 Elettropistoni
- 2 Semafori
- 3 Alimentatore
- 4 Console di comando



CLASSICA

- ▶ ELETTRIPISTONI DI SICUREZZA
- ▶ CATENACCIO ROTANTE ANTITAGLIO E ANTIEFFRAZIONE
- ▶ AZIONAMENTO MANUALE CON CILINDRO EUROPEO E MANIGLIA
- ▶ PER USO INTENSIVO E CONTINUATIVO
- ▶ IDEALI PER PORTE IN ALLUMINIO O ACCIAIO IN CONFIGURAZIONE SINGOLE O INTERBLOCCATE



PORTA SINGOLA CON ELETTROPISTONE

APERTURA INTERNA



APERTURA ESTERNA



PLUS ESEMPIO

- ▶ Elettropistone orizzontale da fascia per porte di sicurezza
- ▶ Inserimento sull'anta
- ▶ Gestione per porta singola (condomini, uffici, aziende...)
- ▶ Gestione per porte interbloccate (banche, gioiellerie, enti...)
- ▶ Abbinabile a citofoni e a sistemi per controllo accessi



Art.	Descrizione	€
 <p>26600</p>	<p>ELETTROPISTONE DI SICUREZZA PER INTERBLOCCO Apertura meccanica con cilindro europeo (non utilizzabile il cilindro con pomolo interno) Frontale e contropiastra in acciaio inox Catenaccio rotante in acciaio temprato antitaglio con blocco meccanico in posizione di chiusura Dimensioni catenaccio: estensione mm 20 (mm 25 nella versione XL), diametro mm 16 Dimensioni corpo serratura a pag. 175 Alimentazione: da 10 a 30 Vdc Corrente Assorbita: 2,5/3 A di spunto 130/230 mA di mantenimento a controllo elettronico Elettronica di comando a microprocessore interna Collegamento tramite connettore ad innesto rapido Predisposizione per il collegamento in interblocco fra 2 o più porte Comandi N.A. di Apertura, Blocco, Emergenza e Reset Allarmi Contatto C./N.A./N.C. di posizione catenaccio Contatto N.A. di posizione dell'anta per la funzione di monitoraggio Aperta/Chiusa o per l'utilizzo di un sensore di allineamento porta esterno Contatto Open Collector di Allarme per Apertura Prolungata dell'anta, Avaria, Emergenza, Apertura simultanea di 2 o più porte se collegate in configurazione di interblocco. Controllo opto-elettronico della posizione di catenaccio Sensore magnetico interno per la posizione di anta Pulsanti per il monitoraggio e la regolazione dei tempi di richiusura da 0-5 sec. all'accostamento dell'anta e da 0-60 sec. se l'anta non viene aperta. Le temporizzazioni sono disinseribili per l'utilizzo dell'elettropistone con elettroniche di gestione esterne Pulsante per il monitoraggio e la regolazione del tempo di intervento dell'allarme di Apertura Prolungata dell'anta</p>	
 <p>26800SA</p>	<p>Catenaccio aperto in assenza di corrente Senza quadro maniglia Con quadro maniglia mm 8</p> <p>Catenaccio chiuso in assenza di corrente Senza quadro maniglia Con quadro maniglia mm 8</p>	<p>595,10 670,30</p> <p>595,10 670,30</p>
	Entrate disponibili: mm 70 e 90 sulla stessa meccanica	
	Extra A richiesta:	
Art. + XL	<u>Catenaccio estensione maggiorata + 5 mm</u>	+ 35,90
Art. + SA	<u>Elettropistone con sfera anti-rimbalzo di allineamento montata direttamente sulla contropiastra con lo scivolo in ABS sul frontale</u>	+ 45,60
	Confezione: elettropistone, contropiastra, connettore e vite cilindro	

ELETTROPISTONI DI SICUREZZA ORIZZONTALI SERIE CLASSICA BASE

Art.	Descrizione	€
------	-------------	---



27608



27808SA

ELETTROPISTONE DI SICUREZZA PER PORTA SINGOLA

Apertura meccanica con cilindro europeo

(non utilizzabile il cilindro con pomolo interno)

Frontale e contropiastra in acciaio inox

Catenaccio rotante in acciaio temprato antitaglio

con blocco meccanico in posizione di chiusura

Dimensioni catenaccio: estensione mm 20

(mm 25 nella versione XL), diametro mm 16

Dimensioni corpo serratura vedi disegno a fondo pagina

Alimentazione: da 10 a 30 Vdc

Corrente Assorbita: 2,5/3 A di spunto

130/230 mA di mantenimento a controllo elettronico

Elettronica di comando a microprocessore interna

Collegamento tramite connettore ad innesto rapido

Predisposizione per il collegamento in interblocco fra 2 o più porte

Comando N.A. di Apertura

Contatto C./N.A./N.C. di posizione catenaccio

Controllo opto-elettronico della posizione di catenaccio

Sensore magnetico interno per la posizione di anta

Pulsanti per il monitoraggio e la regolazione dei tempi di richiusura da 0-5

sec. all'accostamento dell'anta e da 0-60 sec. se l'anta non viene aperta.

Le temporizzazioni sono disinseribili per l'utilizzo dell'elettropistone con

elettroniche di gestione esterne

27600

27608

Catenaccio aperto in assenza di corrente:Senza quadro maniglia

464,00

Con quadro maniglia mm 8

548,30

27800

27808

Catenaccio chiuso in assenza di corrente:Senza quadro maniglia

464,00

Con quadro maniglia mm 8

548,30

OP54036

OP54038

(Intercambiabile con elettropistoni tipo Corni)Catenaccio aperto in assenza di corrente con quadro maniglia mm 8

612,20

Catenaccio chiuso in assenza di corrente con quadro maniglia mm 8

612,20

Entrate disponibili: mm 70 e 90 sulla stessa meccanica

Art. + XL

Art. + SA

Extra A richiesta:Catenaccio estensione maggiorata + 5 mm

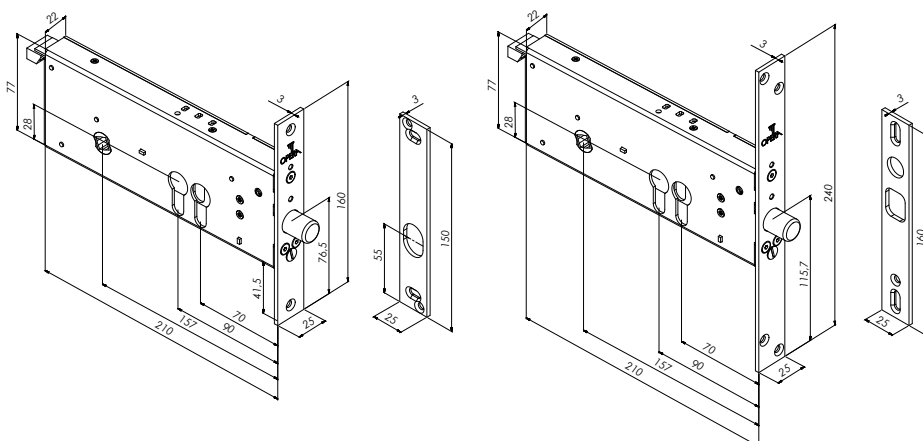
+ 35,90

Elettropistone con sfera anti-rimbalzo di allineamento montata direttamente sulla contropiastra con lo scivolo in ABS sul frontale

+ 45,60

Confezione: elettropistone, contropiastra, connettore e vite cilindro

OP54038



Art.	Descrizione	€
------	-------------	---

ELETTROPISTONE DI SICUREZZA PER PORTA SINGOLA

Apertura meccanica con cilindro europeo

(non utilizzabile il cilindro con pomolo interno)

Frontale e contropiastra in acciaio inox

Scrocco antitaglio in acciaio temprato non reversibile

(indicare la mano di apertura - vedi disegni a fondo pagina)

Dimensioni scrocco: mm 16 di diametro x 14 x 16 di estensione

Dimensioni corpo serratura: vedi a pag. 175

Alimentazione: da 10 a 30 Vdc - 2,5/3 A di spunto

130/230 mA di mantenimento a controllo elettronico

Elettronica di comando a microprocessore interna

Collegamento tramite connettore ad innesto rapido

Comando N.A. di Apertura

Contatto C./N.A./N.C. di posizione dello scrocco

Controllo opto-elettronico della posizione dello scrocco

Pulsanti per il monitoraggio e la regolazione dei tempi di richiusura da 0-60

sec. se l'anta non viene aperta.

Le temporizzazioni sono disinseribili per l'utilizzo dell'elettropistone con

elettroniche di gestione esterne

Scrocco chiuso in assenza di corrente:

Senza quadro maniglia mano destra

Senza quadro maniglia mano sinistra

Con quadro maniglia mm. 8 - mano destra

Con quadro maniglia mm. 8 - mano sinistra

Entrate disponibili: mm 70 e 90 sulla stessa meccanica

Con quadro maniglia mm. 8 - mano destra

Con quadro maniglia mm. 8 - mano sinistra

Elettropistone con sfera anti-rimbalzo di allineamento montata direttamente

sulla contropiastra con lo scivolo in ABS sul frontale (solo per serie 279)

Confezione: elettropistone, contropiastra, connettore e vite cilindro

27908

27908SA

27900.1

27900.2

27908.1

27908.2

OP54039.1

OP54039.2

Art. + SA

564,00

564,00

548,30

548,30

612,20

612,20

+ 45,60

02708

CARTER PER ELETTROPISTONE ORIZZONTALE DA APPLICARE VERSIONE CILINDRO/CILINDRO E MANIGLIA

Carter elettropistone e contropiastra in acciaio inox. Mano reversibile.

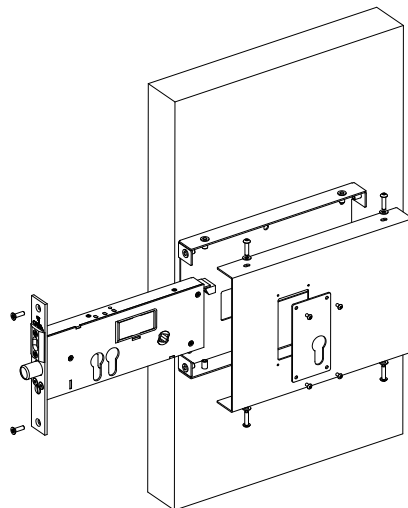
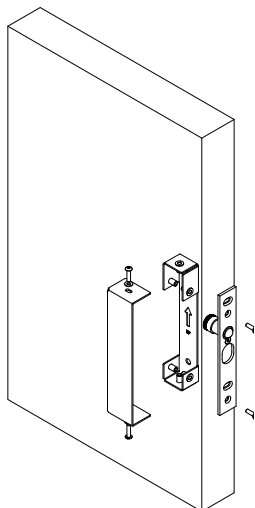
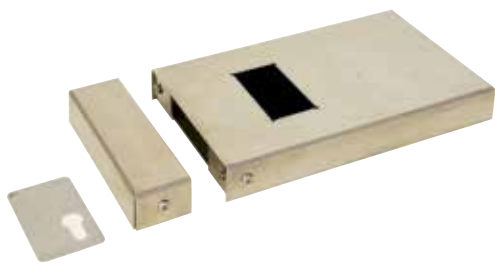
Dimensioni carter per elettropistone: mm 250 x 165 x 34

Dimensioni carter per contropiastra: mm 45 x 165 x 34

Forniti con contropiastra in acciaio inox simmetrica

Entrate disponibili: mm 70 e 90 sullo stesso carter

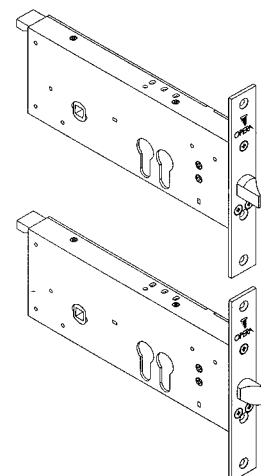
205,10



MANO DELLA SERRATURA

Destra .1

Sinistra .2





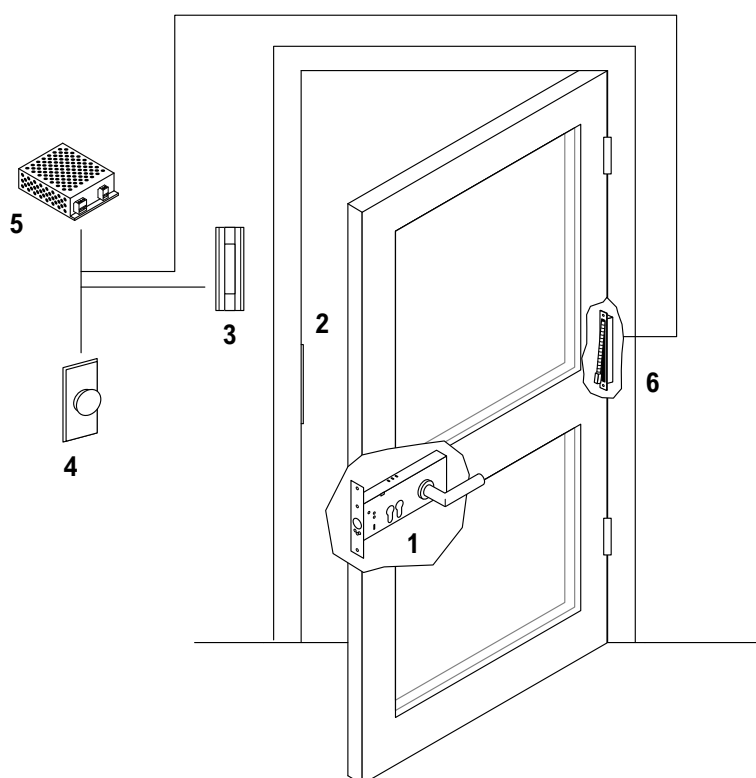
Art.	Descrizione	€
	CONTROPIASTRA PER ELETTROPISTONI SERIE PRIMA E CLASSICA	
	Fornita standard nella confezione degli elettropistoni serie 246, 248, 256, 258, 268, 278, OP: Dimensioni: mm 150 x 25 x 3	
02258D	<u>Contropiastra in acciaio inox con magnete</u>	43,30
02258DSA	<u>Contropiastra in acciaio inox con magnete e sfera anti-rimbalzo</u>	71,80
	Fornita standard nella confezione degli elettropistoni serie 259 e 279:	
02259	<u>Contropiastra in acciaio inox</u>	43,30
02259SA	<u>Contropiastra in acciaio inox con sfera anti-rimbalzo</u>	71,80



	CONTROPIASTRA SIMMETRICA PER ELETTROPISTONI SERIE CLASSICA IN ABBINAMENTO AL CARTER DA APPLICARE	
	Contropiastra simmetrica per elettropistoni serie Classica in abbinamento al carter da applicare Dimensioni: mm 160 x 25 x 3	
02260D	<u>Contropiastra in acciaio inox con magnete</u>	43,30
02260DSA	<u>Contropiastra in acciaio inox con magnete e sfera anti-rimbalzo</u>	71,80
	Fornita standard nella confezione del carter serie Classica art. 02708	

ESEMPI APPLICATIVI

SISTEMA DI CHIUSURA CON ELETTROPISTONE SERIE CLASSICA



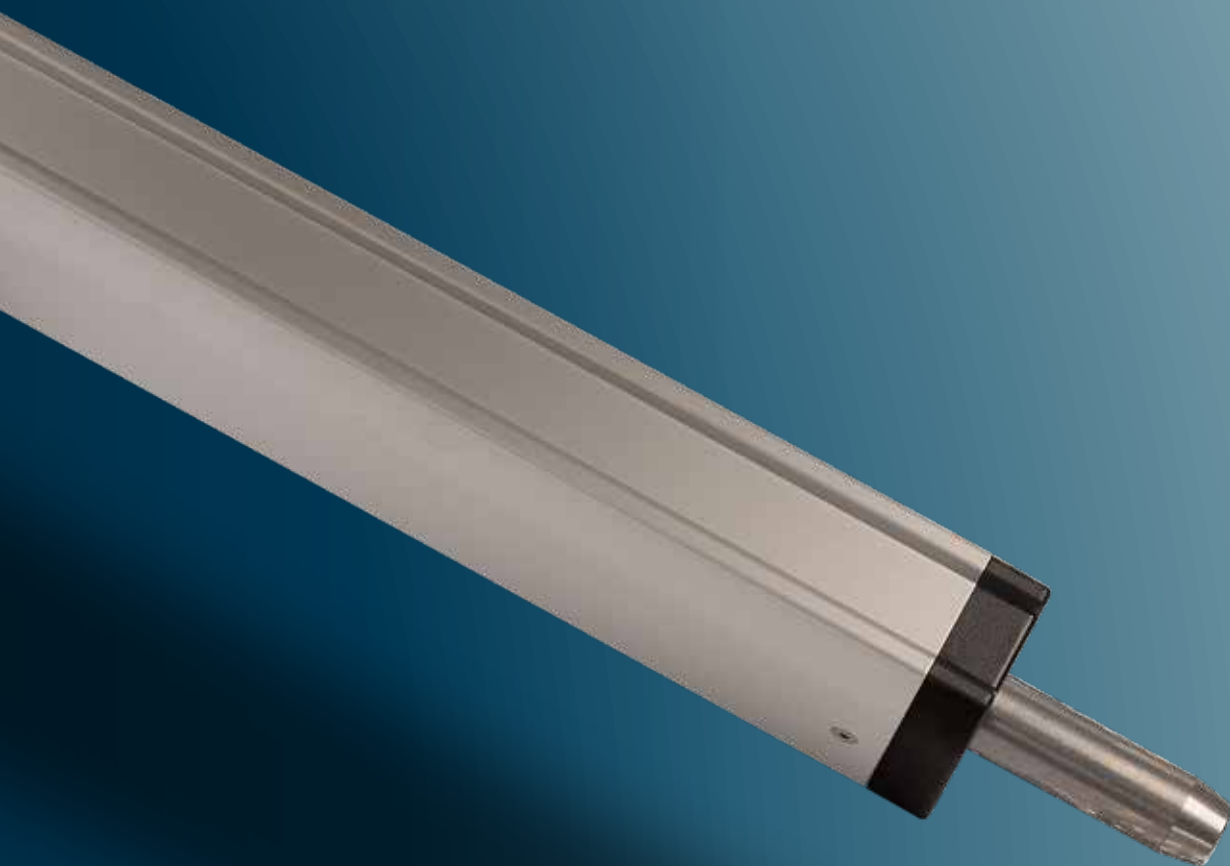
LEGENDA

- 1 Elettropistone
- 2 Contropiastra
- 3 Semaforo
- 4 Pulsante
- 5 Alimentatore
- 6 Passacavi



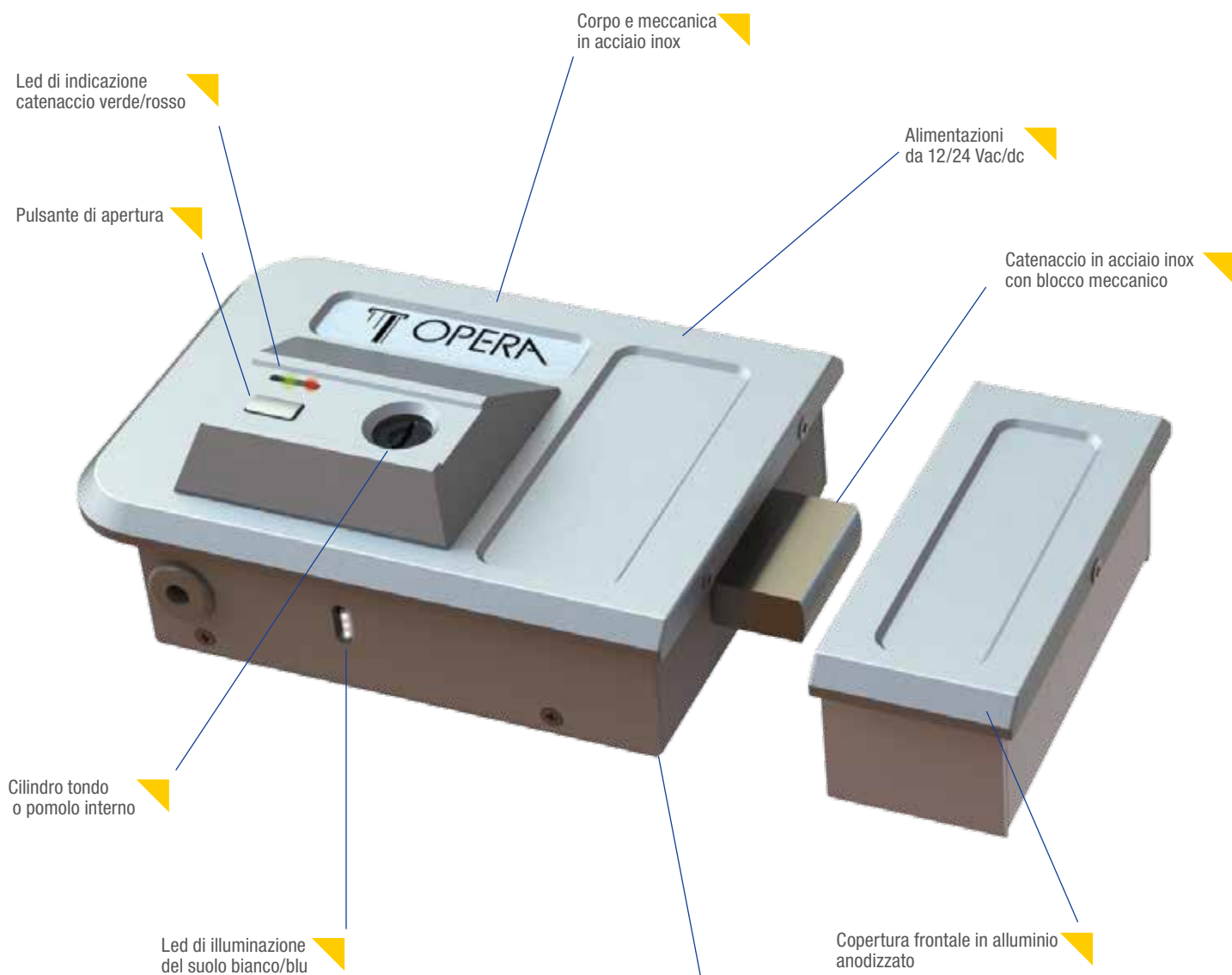
GATE

- ▶ ELETTROPISTONI DI SICUREZZA PER GARAGE E CANCELLI AUTOMATICI
- ▶ CATENACCIO ROTANTE ANTITAGLIO CON BLOCCO MECCANICO IN CHIUSURA
- ▶ AZIONAMENTO MANUALE CON CILINDRO EUROPEO
- ▶ INTERAMENTE IN ACCIAIO INOX, RESISTENTE ALLE INTEMPERIE
- ▶ AZIONABILE DAL TELECOMANDO DEL CANCELLO



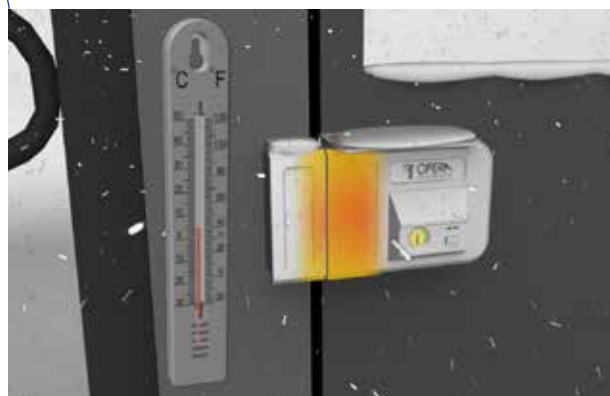
GATE LOCK

www.opera-italy.com



PLUS

- ▶ Elettroserratura da applicare per cancelli e portoni
- ▶ Catenaccio chiuso senza alimentazione
- ▶ Adatta per il funzionamento alle intemperie
- ▶ Intercambiabile con serrature elettriche tradizionali
- ▶ Richiusura automatica del catenaccio
- ▶ Cilindro tondo con entrata regolabile



Sistema di riscaldamento automatico interno con sensore di temperatura che interviene quando la temperatura scende al di sotto di +5°C

ELETTROSERRATURA SU CANCELLO ESTERNO



ELETTROSERRATURA SU PORTONE



PLUS ESEMPIO

1. Cannello chiuso
2. Cannello aperto
3. Portone chiuso
4. Portone aperto

VIDEO
DEL MONTAGGIO



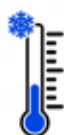
www.opera-italy.com



Serie 28001 - 28003
Mano Destra a spingere



Serie 28002



+5°C

Sensore di temperatura
interno anti freeze



Art. 00280



Art.	Descrizione	€
	ELETTROSERRATURA PER CANCELLI E PORTONI Corpo serratura e contropiastra in acciaio inox Carter di copertura serratura e contropiastra in alluminio anodizzato Catenaccio chiuso in assenza di corrente Apertura meccanica dall'esterno con cilindro tondo Apertura meccanica dall'interno versioni con cilindro, pomolo o pulsante Entrata regolabile mm 50 - 60 - 70 - 80 Catenaccio in acciaio inox dimensioni mm 35 x 12 (estensione mm 25) Dispositivo anti-scasso del catenaccio in posizione di chiusura Alimentazione: 12/24 Vdc - 12/18 Vac Corrente: 1,2 A di spunto, mantenimento 380 mA Circuito elettronico interno a microprocessore Comando di apertura a 12 Vac/dc da citofono o tramite relè Sensore ad effetto di hall per la posizione dell'anta Richiusura dopo 2 sec. all'accostamento dell'anta Richiusura automatica selezionabile da 5 a 60 sec. se l'anta non viene aperta Relè in uscita C./N.A./N.C. per l'indicazione stato catenaccio (solo versione M) Led bicolore rosso/verde per la segnalazione di stato catenaccio aperto/ chiuso Led nella posizione inferiore di indicazione notturna di colore blu in posizione di chiusura e di colore bianca in posizione di apertura per illuminare il suolo Adatto per funzionamento alle intemperie, con sistema di riscaldamento interno se la temperatura scende al disotto di 5 °C Fornitura con cilindro: <u>Versione apertura lato interno con cilindro a chiave - Mano destra</u> <u>Versione apertura lato interno con cilindro a chiave - Mano sinistra</u> <u>Versione apertura lato interno con pomolo - Mano destra</u> <u>Versione apertura lato interno con pomolo - Mano sinistra</u> <u>Versione apertura lato interno con chiave e pulsante - Mano destra</u> <u>Versione apertura lato interno con chiave e pulsante - Mano sinistra</u> A richiesta: <u>Art. + SC fornitura senza cilindro (es. 28001.1SC) Da specificare il tipo di cilindro utilizzato (Cisa, Iseo, Viro, Feb, Yale)</u> <u>Art. + N coperchio anodizzato nero (es. 28001.1N)</u> <u>Art. + M versione con relè remotabile di stato catenaccio (es. 28001.1M)</u> <u>Art. + XL catenaccio estensione maggiorata + 10 mm</u> <u>Art. + XXL catenaccio estensione maggiorata + 20 mm</u> <u>Art. + P aggiunta di pulsante di apertura su art. 28002 (es. 28002.1P)</u> <u>Art. + CP fornita con contropiastra piatta (es. 28002.1CP)</u> <u>Art. + DR versione con defender interno rialzato mm 5 per l'inserimento di cilindri tondi di sicurezza (es. 28001.1DR)</u> Cornice in alluminio di spessore 5 mm per la trasformazione post vendita delle elettroserrature serie 280 in versione DR (accessorio) <u>Colore Argento</u> <u>Colore Nero</u> Impiego: elettroserratura di sicurezza da applicare per cancelli pedonali anche esposti alle intemperie e portoni condominiali in legno	
28001.1	<u>Versione apertura lato interno con cilindro a chiave - Mano destra</u>	454,10
28001.2	<u>Versione apertura lato interno con cilindro a chiave - Mano sinistra</u>	454,10
28002.1	<u>Versione apertura lato interno con pomolo - Mano destra</u>	479,00
28002.2	<u>Versione apertura lato interno con pomolo - Mano sinistra</u>	479,00
28003.1	<u>Versione apertura lato interno con chiave e pulsante - Mano destra</u>	467,10
28003.2	<u>Versione apertura lato interno con chiave e pulsante - Mano sinistra</u>	467,10
	<u>Art. + SC fornitura senza cilindro (es. 28001.1SC) Da specificare il tipo di cilindro utilizzato (Cisa, Iseo, Viro, Feb, Yale)</u>	- 4,10
	<u>Art. + N coperchio anodizzato nero (es. 28001.1N)</u>	+ 13,60
	<u>Art. + M versione con relè remotabile di stato catenaccio (es. 28001.1M)</u>	+ 39,80
	<u>Art. + XL catenaccio estensione maggiorata + 10 mm</u>	+ 24,90
	<u>Art. + XXL catenaccio estensione maggiorata + 20 mm</u>	+ 26,00
	<u>Art. + P aggiunta di pulsante di apertura su art. 28002 (es. 28002.1P)</u>	+30,80
	<u>Art. + CP fornita con contropiastra piatta (es. 28002.1CP)</u>	-5,00
	<u>Art. + DR versione con defender interno rialzato mm 5 per l'inserimento di cilindri tondi di sicurezza (es. 28001.1DR)</u>	21,00
	Cornice in alluminio di spessore 5 mm per la trasformazione post vendita delle elettroserrature serie 280 in versione DR (accessorio) <u>Colore Argento</u>	21,00
	<u>Colore Nero</u>	21,00
	Impiego: elettroserratura di sicurezza da applicare per cancelli pedonali anche esposti alle intemperie e portoni condominiali in legno	
00280A 00280AN		
00282	TETTOIA PER ELETTROSERRATURE Tettoia in acciaio inox per l'inserimento su elettroserrature serie 280 Spessore 2 mm	30,80
	SPESSORI <u>Spessore in acciaio inox mm 1 per contropiastra serie 280</u> <u>Spessore in acciaio inox mm 1 per serratura serie 280</u>	3,20 5,20
00280C 00280S		
00280UNI	SOTTOPIASTRA ADATTABILITA' UNIVERSALE Sotto piastra inox spessore 3 mm. con fori di fissaggio universali e inserti a vite per il fissaggio dell'elettroserratura serie 280. con la base di fissaggio della contropiastra Impiego: per il fissaggio su fori di precedenti elettroserrature	45,10

ELETTROSERRATURA DI SICUREZZA DA APPLICARE SERIE GATE LOCK



00280.1D
00280.2D
00280.1E
00280.2E
00280.1F
00280.2F
00280.1G
00280.2G
00280.1H
00280.2H

CAPPELLETTO PER FISSAGGIO CILINDRO (RICAMBIO)

Cappelletto per fissaggio cilindro tipo CISA mano Destra
Cappelletto per fissaggio cilindro tipo CISA mano Sinistra
Cappelletto per fissaggio cilindro tipo ISEO mano Destra
Cappelletto per fissaggio cilindro tipo ISEO mano Sinistra
Cappelletto per fissaggio cilindro tipo VIRO mano Destra
Cappelletto per fissaggio cilindro tipo VIRO mano Sinistra
Cappelletto per fissaggio cilindro tipo FEB mano Destra
Cappelletto per fissaggio cilindro tipo FEB mano Sinistra
Cappelletto per fissaggio cilindro tipo YALE mano Destra
Cappelletto per fissaggio cilindro tipo YALE mano Sinistra

34,00
34,00
34,00
34,00
34,00
34,00
34,00
34,00
34,00
34,00



00171A

CILINDRO TONDO (RICAMBIO) PER SERIE 280

Cilindro interno e esterno per serie 28001 e 28003
Fornito con 3 chiavi

25,00



00281.1
00281.2
00281.1N
00281.2N

CONTROPIASTRA (RICAMBIO) PER SERIE 280

Contropiastra destra frontale argento
Contropiastra sinistra frontale argento
Contropiastra destra frontale nero
Contropiastra sinistra frontale nero

52,20
52,20
55,70
55,70

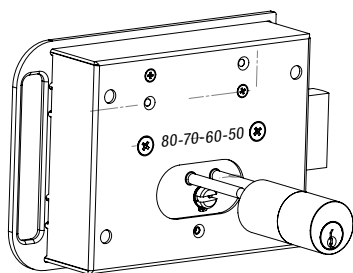


00281CP

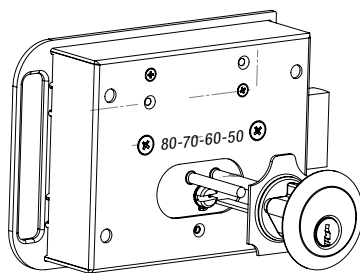
CONTROPIASTRA PIATTA (RICAMBIO) PER SERIE 280

Contropiastra in acciaio inox con magneti
Dimensioni : mm. 110 x 40 x 3

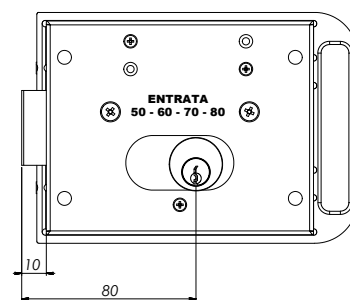
45,00



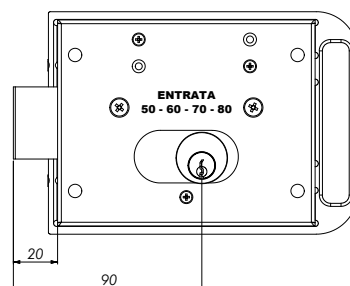
Inserimento cilindro tondo per cancelli



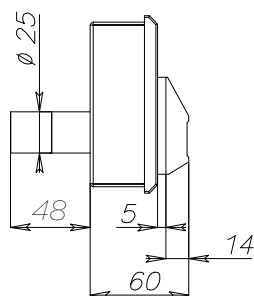
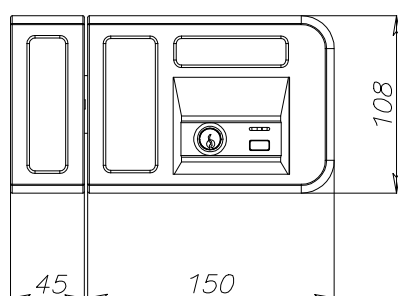
Inserimento cilindro staccato per portoni in legno (non di nostra fornitura)

ENTRATA MM 90 E 100

Entrata 90 mm con versione XL



Entrata 100 mm con versione XXL





Art.	Descrizione	€
	ELETTROPISTONE PER CANCELLI AUTOMATICI GATE BOLT Versione: da applicare Corpo serratura in acciaio trattato contro la corrosione Carter di copertura in acciaio inox (solo versione 28700 e 28710). Dimensioni del corpo: mm 300 x 45 x 42 Apertura e chiusura meccanica con cilindro Europeo (foro passante da entrambi i lati) - Fornito senza cilindro lato interno (mm 30+10). Per identificare la lunghezza del doppio cilindro vedere disegni a pag. 185 Protezione in gomma del foro cilindro agli agenti atmosferici Catenaccio in acciaio inox diametro mm 18 x estensione mm 28 (corsa mm 25) Dispositivo anti-scasso del catenaccio con blocco a "reazione totale" in posizione di chiusura (solo versione 28700) Contatto in uscita C./N.A./N.C. Alimentazione: 12/24 Vdc (vedi art. 05332A a pag. 219) Corrente assorbita 5 A di spunto, 550 mA di mantenimento a 12 Vdc 3 A di spunto, 280 mA di mantenimento a 24 Vdc	
28700	Catenaccio chiuso in mancanza di corrente - Carter di copertura in acciaio inox	500,30
28700N	Catenaccio chiuso in mancanza di corrente - Carter di copertura in acciaio verniciato nero	470,00
28710	Catenaccio aperto in mancanza di corrente - Carter di copertura in acciaio inox	520,50
28710N	Catenaccio aperto in mancanza di corrente - Carter di copertura in acciaio verniciato nero	490,00
Art. + VR	A richiesta: Versione funzionamento verticale catenaccio verso l'alto (solo per art. 28700 e 28700N)	/
	Impiego: per cancelli automatici e porte basculanti per garage	



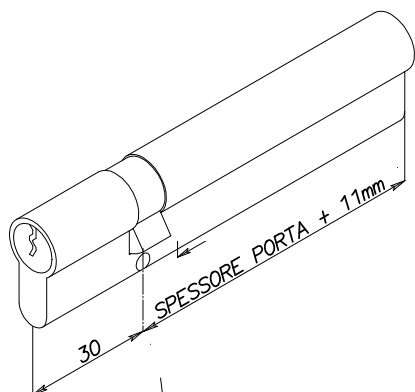
02290

CONTROPIASTRA A PAVIMENTO

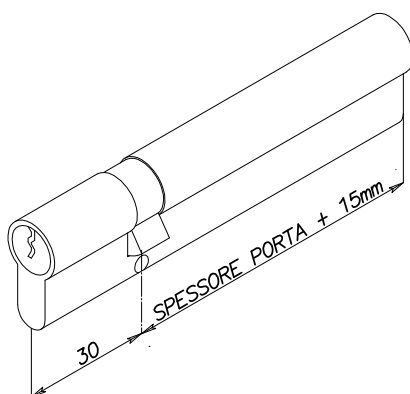
55,70

Contropiastra in acciaio inox per l'inserimento catenaccio dell'elettropistone
 Art. 28700 - 28710 - 28720 - 28800 e 28800LC
 Dimensioni mm 120 di diametro x 5 spessore

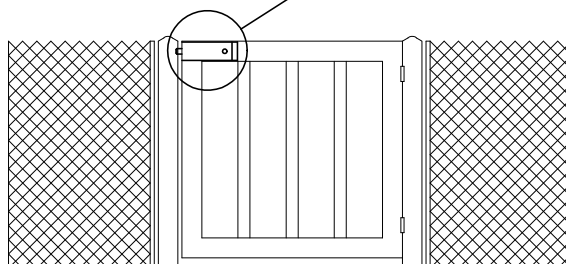
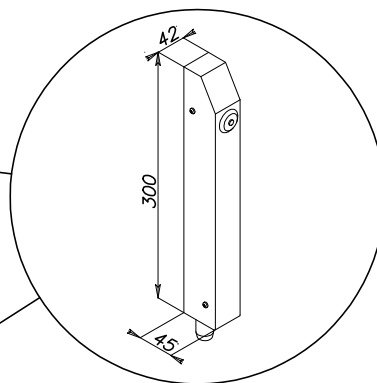
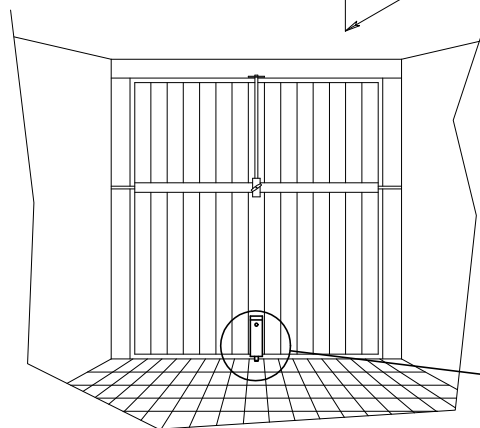
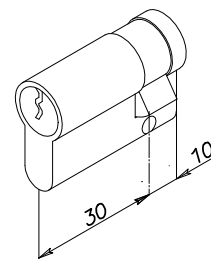
LUNGHEZZA DOPPIO CILINDRO



LUNGHEZZA DOPPIO CILINDRO E DEFENDER ANTISTRAPPO ART. 02250



LUNGHEZZA MEZZO CILINDRO



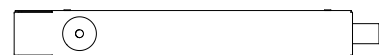
VERSO DI INSTALLAZIONE ELETTROPISTONI



Standard

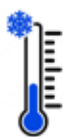


Senza blocco meccanico
A richiesta per art. 28700
Standard per art. 28710



Standard



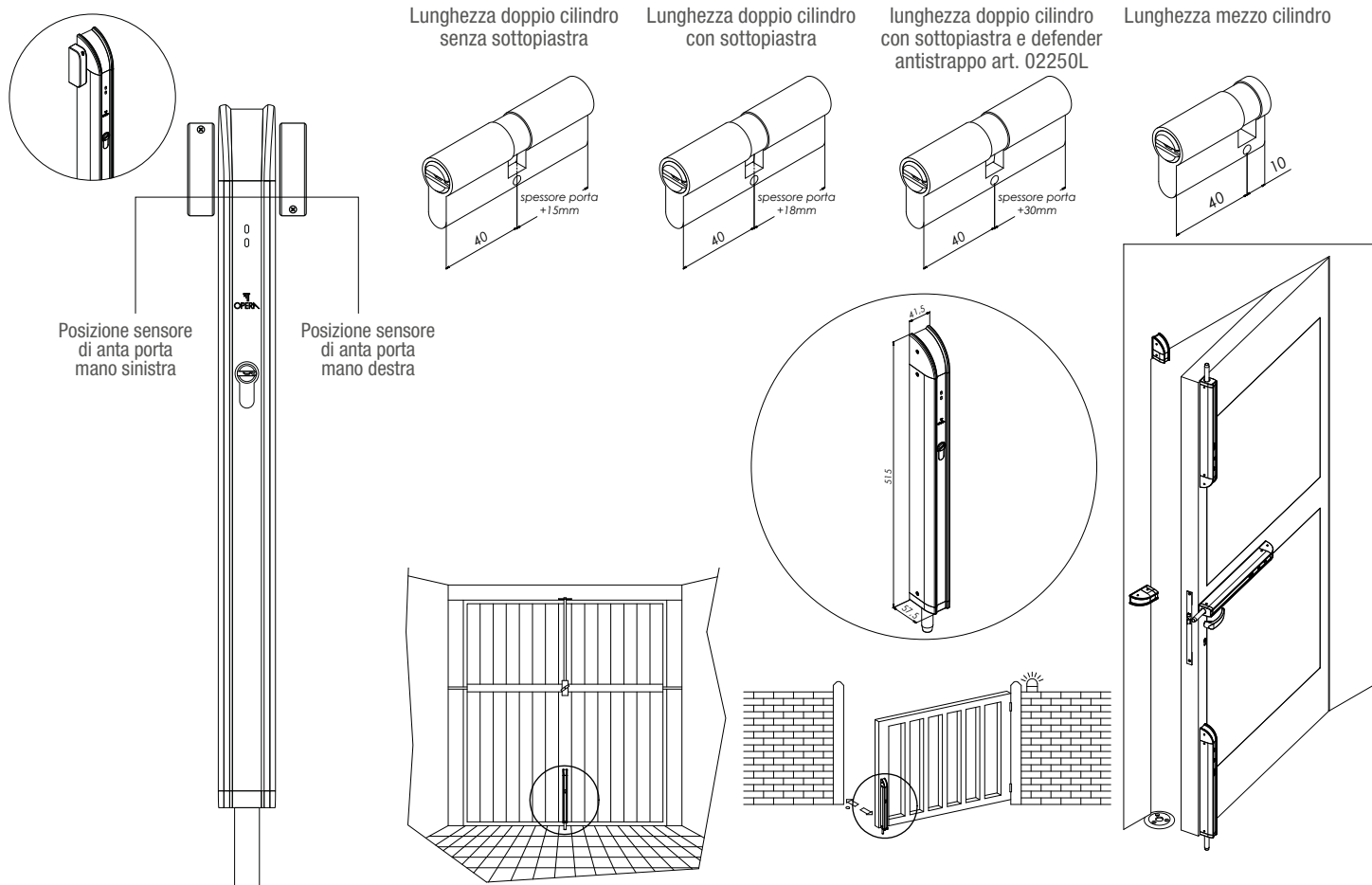


+5°C

Sensore di temperatura
interno anti freeze

Art.	Descrizione	€
	<p>ELETTROPISTONE MOTORIZZATO</p> <p>Corpo serratura in acciaio inox con carter di copertura in alluminio Apertura e chiusura meccanica con cilindro Europeo (foro passante da entrambi i lati) - Fornito senza cilindro lato interno (mm 35+10). Per identificare la lunghezza del doppio cilindro vedere disegni a pag. 187 Catenaccio rotante in acciaio inox diametro mm 18 x estensione mm 55 Dispositivo anti-scasso del catenaccio con blocco in posizione di chiusura Elettronica di gestione a microprocessore interna Alimentazione: da 12 ÷ 30 Vdc / 12÷18 Vac Corrente Assorbita: 600 mA a 12 V / 300 mA a 24 V Corrente max sotto sforzo: 5A a 12 V / 2A a 24 V Collegamento tramite connettore Led di segnalazione stato catenaccio di colore rosso/verde Led blu di segnalazione riscaldatore attivo/movimento chiave Comandi N.A. di Apertura o contatto in tensione 12 Vac/dc / 24 Vdc Contatto C. / N.A. / N.C. di posizione catenaccio tramite relè interno Contatto N.A. di posizione dell'anta per l'utilizzo di un sensore di allineamento porta esterno Sensori Hall interni di posizione dell'anta Uscita O.C. di Allarme Apertura Prolungata dell'anta da 0÷180 sec. e Avaria Controllo con sensori di Hall della posizione di catenaccio Regolazione dei tempi di richiusura da 0÷5 sec. all'accostamento dell'anta e da 5÷180 sec. se l'anta non viene aperta 4 Modalità di funzionamento programmabili: - Automatico con gestione dei tempi di richiusura - Passo/Passo senza gestione delle temporizzazione (1 impulso apre e 1 impulso chiude) - Automatico Fail Safe (con scheda esterna opzionale art. 02295) - Passo/Passo Fail Safe (con scheda esterna opzionale art. 02295) Adatto per funzionamento alle intemperie, con sistema di riscaldamento interno se la temperatura scende al disotto di 5 °C</p>	
28720	<u>Carter anodizzato colore argento</u>	580,90
28720N	<u>Carter anodizzato colore nero</u>	580,90
	Impiego: elettropistone alta sicurezza per porte, cancelli automatici e porte basculanti per garage	
02287	<p>PIASTRA DI FISSAGGIO</p> <p>Piastra piatta in acciaio inox per il fissaggio dell'elettropistone Art. 28720 e predisposizione per il fissaggio del defender art. 02250L</p>	39,10
02290	<p>CONTROPIASTRA A PAVIMENTO</p> <p>Contropiastra in acciaio inox per l'inserimento catenaccio dell'elettropistone Art. 28700 - 28710 - 28720 - 28800 - 28800LC Dimensioni mm 120 di diametro x 5 spessore</p>	55,70
02291	<p>CONTROPIASTRA DA APPLICARE</p> <p>Contropiastra in acciaio inox con cover in alluminio anodizzato per elettropistoni serie 28720 Dimensioni mm 100 x 57,5 x 41,5</p>	71,10
02291N	<u>Anodizzato argento</u>	71,10
02292	<u>Anodizzato nero</u>	11,90
02293	<u>Spessore acciaio inox 3 mm. (da utilizzare in abbinamento art. 02287)</u>	11,90
	<u>Spessore acciaio inox 1 mm. (da utilizzare per compensazioni)</u>	3,60

Art.	Descrizione	€
	<p>02295 CIRCUITO FAIL SAFE Scatola in ABS dimensioni mm 50 x 40 x 20 Alimentazione 12-18 Vac / 15-24 Vdc - Corrente Max 5A Potenza massima assorbita 75 W Tensione regolata in uscita 13 Vdc Ingresso e gestione mantenimento carica batteria tampone (art. 00712) Segnalazione tramite led in caso di mancanza di corrente di rete Impiego: Apertura automatica dell'elettropistone serie Legion in caso di mancanza di corrente di rete</p>	177,80
	<p>02250LG DEFENDER ANTISTRAPPO Corpo cromato opaco in acciaio Rotore in acciaio inox Dimensioni: mm 90 x 30 x 15 Fissaggio con fori passanti dal lato interno della porta Utilizzabile con cilindri con sporgenza esterna fino a 4 mm Impiego: defender di protezione antistrappo per cilindri di sicurezza Abbinabile a tutti i cilindri montati su elettroserrature Legion</p>	80,60
	<p>MAGNETE DI ALLINEAMENTO ANTA Magnete al neodimio da applicare per la segnalazione di allineamento dell'anta per la richiusura automatica dell'elettropistone. Dimensioni: mm. 50 x 22 x 16 <u>Cover colore marrone</u> <u>Cover colore bianco</u></p>	<p>12,00 12,00</p>





28800
28800LC

Art. + OR
Art + MIC
Art. + W



Sensore di temperatura
interno anti freeze

Descrizione

ELETTROPISTONE PER CANCELLI AUTOMATICI GATE BOLT

Versione: **da applicare**

Corpo serratura in acciaio inox, alluminio e acciaio trattato contro la corrosione

Carter di copertura in acciaio inox (versione 28800)

Carter di copertura in acciaio verniciato nero (versione 28800LC)

Piastra piatta di fissaggio in acciaio inox da saldare (versione 28800)

Dimensioni del corpo: mm 335 x 60 x 58

Apertura e chiusura meccanica a 4 mandate con cilindro Europeo (foro passante da entrambi i lati) - Fornito senza cilindro lato interno (mm 35+10).

Per identificare la lunghezza del doppio cilindro vedere disegni a pag. 189

Protezione in gomma del foro cilindro agli agenti atmosferici

Catenaccio in acciaio inox \varnothing mm 20 x estensione mm 60 (corsa mm 50)

Dispositivo anti-scasso del catenaccio con blocco a "reazione totale" in posizione di chiusura

Piastra interna di protezione anti-manipolazione (solo art. 28800)

Contatto in uscita C./N.A./N.C.

Alimentazione: 24 Vdc (vedi art. 05332A a pag. 219)

Corrente assorbita 5 A di spunto, 750/900 mA di mantenimento

(assorbimento del riscaldatore attivato 600 mA)

Catenaccio chiuso in mancanza di corrente

Adatto per funzionamento alle intemperie, con sistema di riscaldamento interno se la temperatura scende al disotto di 5 °C (standard sulla versione 28800)

Carter in acciaio inox con piastra di fissaggio art. 02288

520,50

Carter in acciaio nero RAL 9005 semilucido senza piastra di fissaggio art. 02288

337,90

A richiesta:

Versione elettropistone per funzionamento orizzontale

/

Versione con microinterruttore anti-tamper per apertura carter

+ 109,50

Versione con riscaldatore su art. 28800LC

+ 52,20

Impiego: elettropistone alta sicurezza per cancelli automatici

02288

PIASTRA DI FISSAGGIO PER GATE BOLT

39,10

Piastra piatta in acciaio inox a saldare per il fissaggio dell'elettropistone Art.

28800 e 28800LC al cancello

Nell'art. 28800 è già fornita in confezione



02290

CONTROPIASTRA A PAVIMENTO

55,70

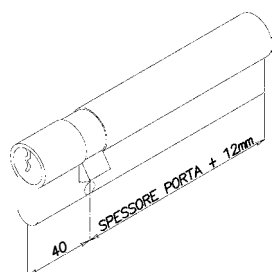
Contropiastra in acciaio inox per l'inserimento catenaccio dell'elettropistone

Art. 28700 - 28710 - 28720 - 28800 e 28800LC

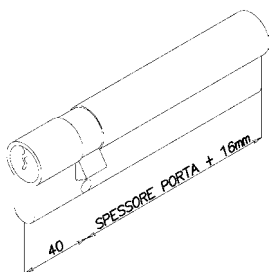
Dimensioni mm 120 di diametro x 5 spessore



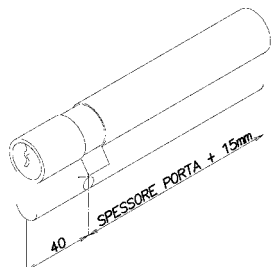
Lunghezza doppio cilindro
senza sottopiastra



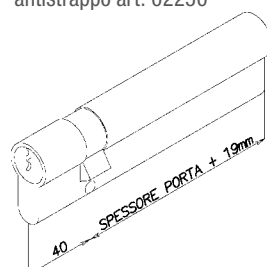
Lunghezza doppio cilindro
senza sottopiastra e defender
antistrappo art. 02250



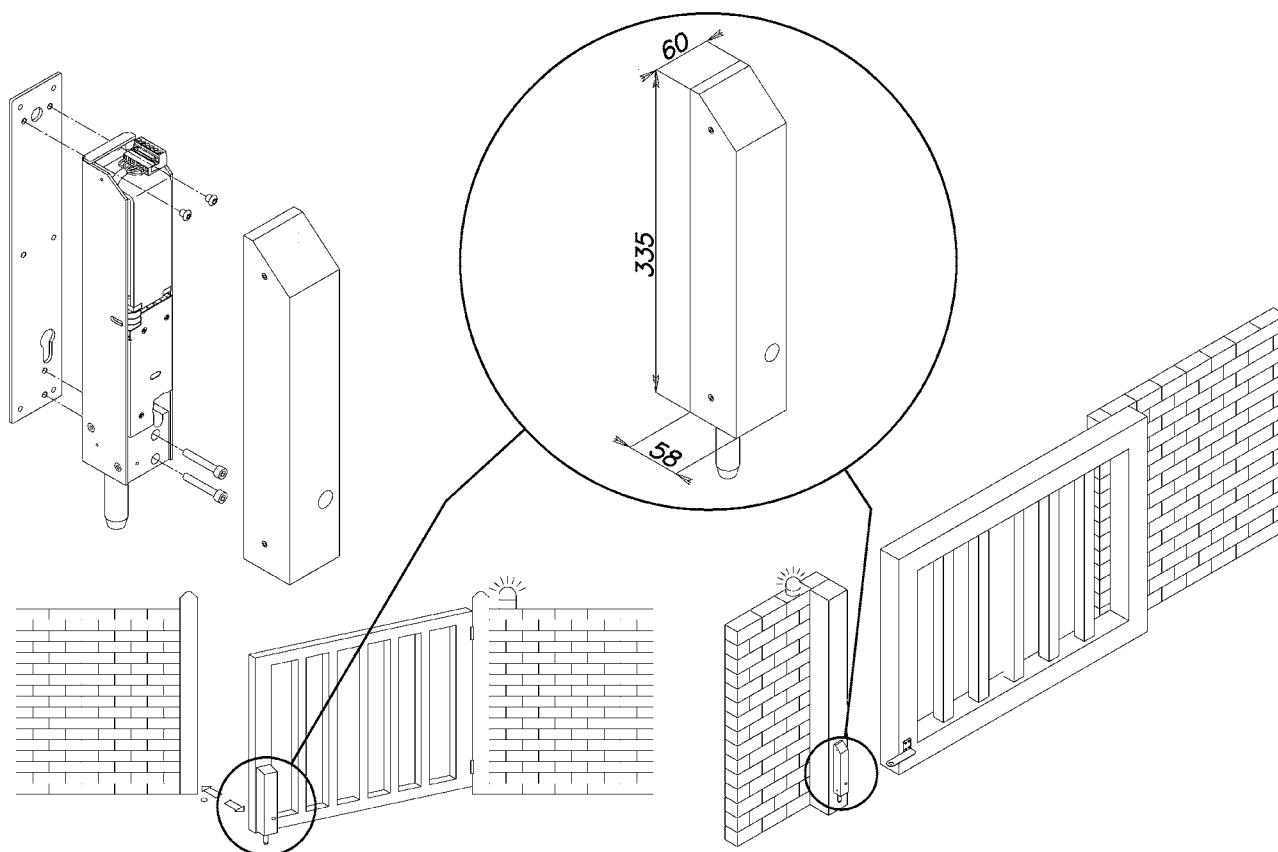
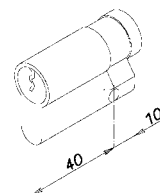
Lunghezza doppio cilindro
con sottopiastra



Lunghezza doppio cilindro
con sottopiastra e defender
antistrappo art. 02250



Lunghezza mezzo cilindro
lato interno



VERSO DI INSTALLAZIONE ELETTROPISTONI



Standard



Non previsto



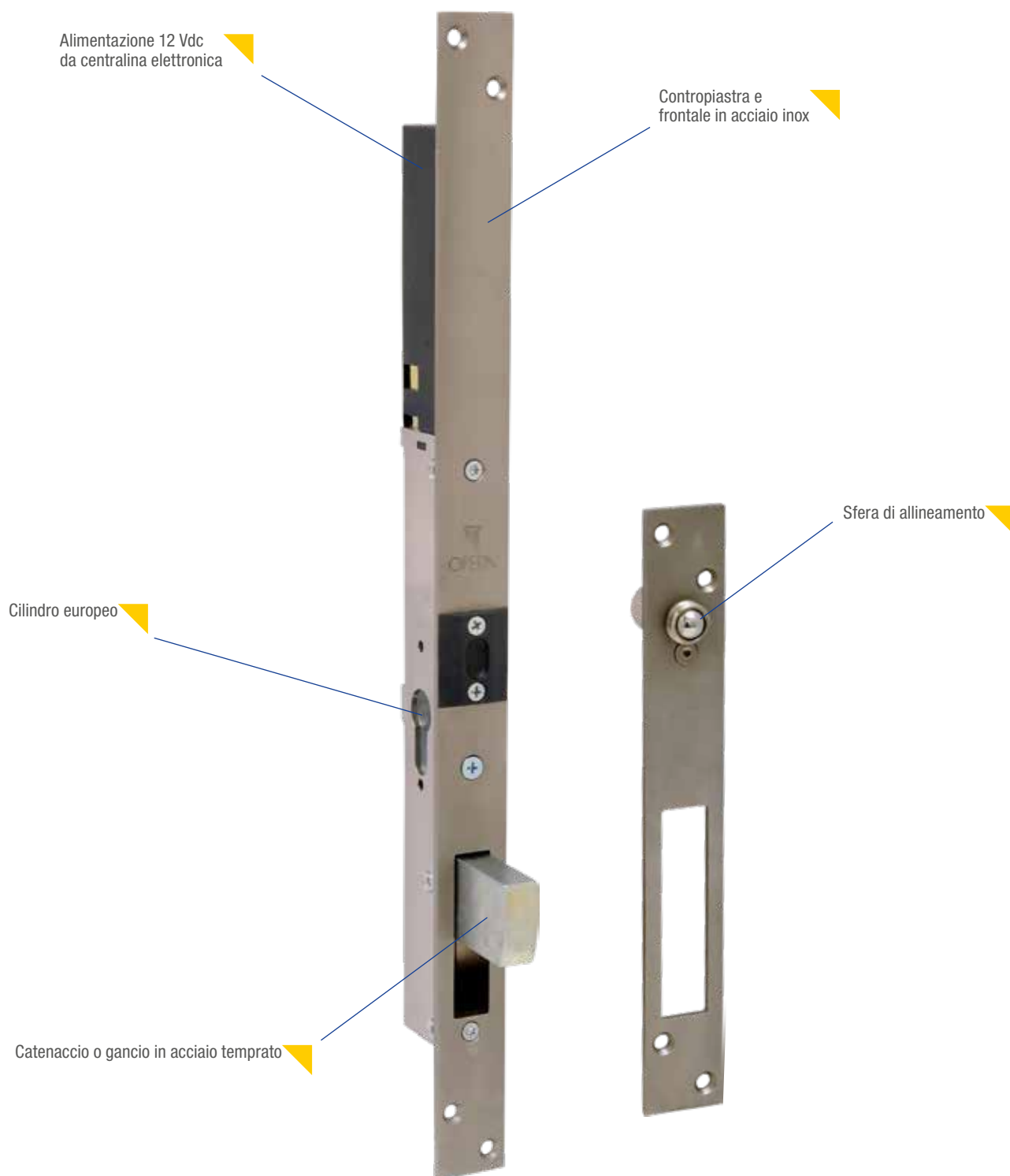
A richiesta



MAXIMA

- ▶ ELETTROSERRATURE DI ALTA SICUREZZA MOTORIZZATE
- ▶ CATENACCIO BASCULANTE CON BLOCCO MECCANICO ANTITAGLIO
- ▶ AZIONAMENTO MANUALE CON CILINDRO EUROPEO
- ▶ VERSIONE CON GANCIO PER PORTE SCORREVOLI
- ▶ ELETTRONICA DI GESTIONE PER PORTE SINGOLE E INTERBLOCCATE





PLUS

- ▶ Elettroserratura motorizzata di alta sicurezza
- ▶ Catenaccio basculante in acciaio temprato con blocco in chiusura
- ▶ Versione catenaccio a gancio per porte scorrevoli
- ▶ Velocità di esecuzione del comando di apertura e chiusura
- ▶ Elevata resistenza all'effrazione
- ▶ Apertura e chiusura meccanica con cilindro europeo

APERTURA INTERNA



APERTURA ESTERNA



PLUS ESEMPIO

- 1 Elettroserratura da montante per profili blindati in metallo
- 2 Gestione per porta singola o interbloccata
- 3 Inserimento sul telaio o sull'anta
- 4 Abbinabile a citofoni e a sistemi per controllo accessi

Art.	Descrizione	€
	ELETTROSERRATURA MOTORIZZATA A CATENACCIO BASCULANTE Apertura meccanica con cilindro europeo (non utilizzabile il cilindro con pomolo interno) Frontale e contropiastra in acciaio inox con sfera anti-rimbalzo (corsa regolabile in uscita mm 15) Catenaccio basculante in blocco di acciaio temprato anti-taglio mm 35 x 14 x estensione mm 40 Dimensioni corpo serratura a pag. 198 Blocco meccanico del catenaccio in posizione di chiusura Sensore magnetico con contatto N.A. per la verifica della posizione dell'anta da inserire sul telaio della porta. Magnete e sensore regolabili in estensione fino a mm 25 Cavo di uscita dal gruppo motore con connettore ad innesto rapido Alimentazione: 12 Vdc da elettronica di gestione Corrente massima assorbita 4 A istantanei di spunto con limitatore a controllo elettronico Tempo massimo di azionamento: 0,15 sec. Controllo opto-elettronico della posizione di catenaccio	
25500 20	Entrata: mm 20	772,00
25500 25	Entrata: mm 25	772,00
25500 30	Entrata: mm 30	772,00
25500 35	Entrata: mm 35	772,00
25500 50	Entrata: mm 50	772,00

Impiego: per porte ad anta singole o interbloccate. Gestione demandata alle elettroniche di comando art. 54250 e 54255.

	ELETTROSERRATURA MOTORIZZATA A GANCIO BASCULANTE Apertura meccanica con cilindro europeo (non utilizzabile il cilindro con pomolo interno) Caratteristiche meccaniche ed elettroniche sono le stesse dell'articolo precedente tranne: Catenaccio basculante a gancio in blocco di acciaio temprato anti-taglio mm 35 x 14 x estensione mm 40	
25511 20	Entrata: mm 20	804,00
25511 25	Entrata: mm 25	804,00
25511 30	Entrata: mm 30	804,00
25511 35	Entrata: mm 35	804,00
25511 50	Entrata: mm 50	804,00

Impiego: per porte scorrevoli singole o interbloccate. Gestione demandata alle elettroniche di comando art. 54250 e 54255

Art.	Descrizione	€
------	-------------	---

OP55011 50

ELETROSERRATURA MOTORIZZATA A CATENACCIO BASCULANTE

884,00

(Sostituzione per elettroserratura tipo Corni 55011.50)

Apertura meccanica con cilindro europeo

(non utilizzabile il cilindro con pomolo interno)

Frontale e contropiastra in acciaio inox con sfera anti-rimbalzo (corsa regolabile in uscita mm 15)

Catenaccio basculante in blocco di acciaio temprato anti-taglio mm 35 x 14 x estensione mm 40

Blocco meccanico del catenaccio in posizione di chiusura

Sensore magnetico con contatto N.A. per la verifica della posizione dell'anta da inserire sul telaio della porta.

Magnete e sensore regolabili in estensione fino a mm 25

Cavo di uscita dal gruppo motore con connettore ad innesto rapido

Alimentazione: 12 Vdc da elettronica di gestione

Corrente massima assorbita 4 A istantanei di spunto

con limitatore a controllo elettronico

Tempo massimo di azionamento: 0,15 sec.

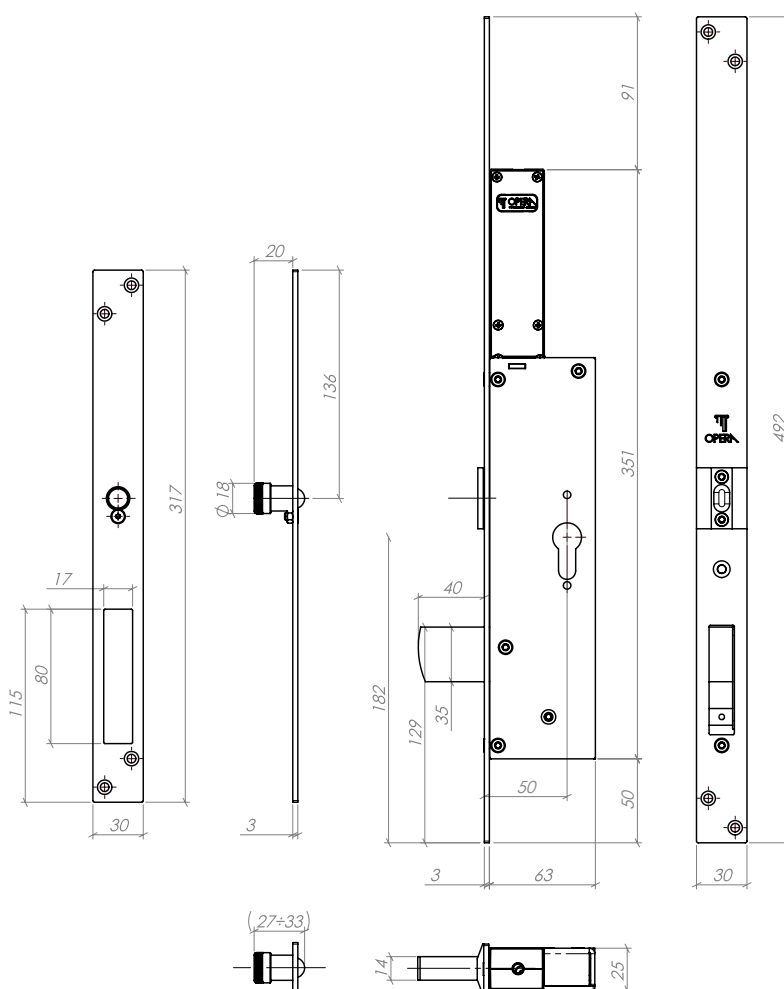
Controllo opto-elettronico della posizione di catenaccio

Impiego: per porte singole o interbloccate. Gestione

demandata alle centraline elettroniche di comando

art. 54250 e 54255

Entrata: mm 50



Art.	Descrizione	€
54250	<p>CENTRALINA ELETTRONICA Per la gestione di una porta Scatola in ABS grigio, dimensioni mm 240 x 150 x 48 Alimentazione: 10-12 Vac/65 V.A. (vedi Art. 05210 a pag. 218) o 12 Vdc/3 A se richiesto il funzionamento con batteria tampone (vedi art. 05320A o 05312A e batteria art. 00712 a pag. 219) Corrente assorbita: 100 mA in stand-by/4 A allo spunto dell'elettroserratura Predisposizione per il collegamento in interblocco fra 2 o più porte Ingressi con contatti N.A. di:</p> <ul style="list-style-type: none"> - Apertura - Blocco o Metal Detector - Emergenza - Posizione catenaccio (opto-elettronico) - Posizione dell'anta <p>Uscite:</p> <ul style="list-style-type: none"> - Relè C./N.A./N.C. a doppio scambio per la segnalazione di stato catenaccio e per il collegamento ai semafori - Contatto Open Collector di Allarme Avaria <p>Possibilità di collegamento in cascata per interbloccare più porte fra di loro (da collegare nella misura di una per ciascuna porta da controllare)</p> <ul style="list-style-type: none"> - Richiusura automatica dopo 0,5 sec. (selezionabile a 1 sec.) all'accostamento dell'anta - Richiusura automatica dopo 6 sec. (selezionabile a 13 sec.) se l'anta non viene aperta - Ripetizione automatica del comando ricevuto se non viene eseguito in apertura con n°4 tentativi consecutivi - Ripetizione automatica del comando ricevuto se non viene eseguito in chiusura con n°4 tentativi consecutivi - Controllo e protezione elettronica del comando non eseguito <p>Impiego: gestione temporizzata e/o interbloccata delle elettroserrature serie Maxima.</p>	354,50



54255

CENTRALINA ELETTRONICA**Per la gestione di due porte**

Scatola in ABS da parete dimensioni mm 300 x 225 x 130

Alimentazione: 230 Vac (trasformatore interno)

Stesse caratteristiche elettriche e funzionali dell'art. 54250 ma per la gestione di 2 porte in configurazione interbloccata

Impiego: gestione temporizzata e/o interbloccata delle elettroserrature serie Maxima.

841,80



Art.	Descrizione	€
04925	GRUPPO MOTORE (RICAMBIO)	211,00

Impiego: gruppo motore ricambio per elettroserrature motorizzate a catenaccio basculante articolo 25500 e 25511



02250L	DEFENDER ANTISTRAPPO PER SERIE MAXIMA	80,60
--------	--	-------

Corpo cromato opaco in acciaio
Rotore in acciaio inox
Dimensioni: mm 90 x 30 x 15
Fissaggio con fori passanti dal lato interno della porta
Utilizzabile con cilindri con sporgenza esterna fino a 4 mm

Impiego: defender di protezione antistrappo per cilindri di sicurezza
Abbinabile a tutti i cilindri montati su elettroserrature Maxima



02255	CONTROPIASTRA PER ELETTROSERRATURE SERIE MAXIMA	48,60
-------	--	-------

Contropiastra in acciaio inox con sfera anti-rimbalzo per Art. 25500
(corsa regolabile in uscita mm 15)
Dimensioni: mm 216 x 30 x 3



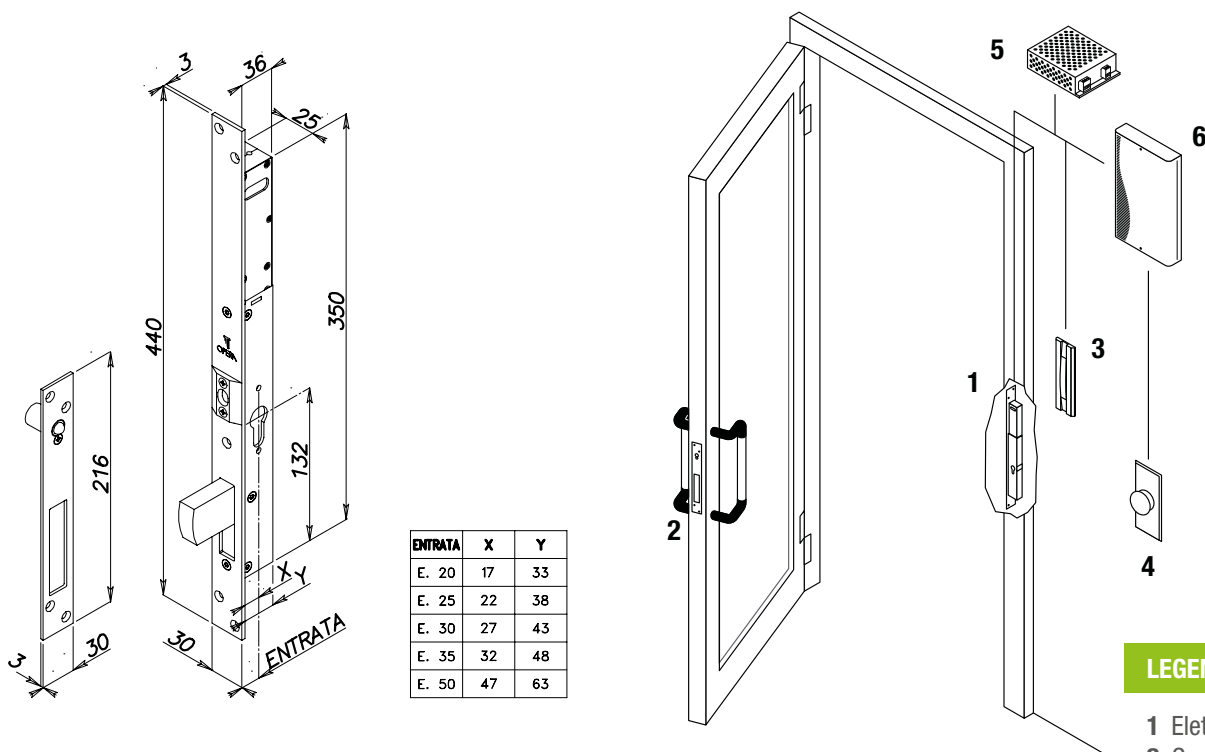
05426	CAVO MULTIPOLARE	9,50
-------	-------------------------	------

Cavo multipolare 2 x 1 mmq. + 8 x 0,22 con le stesse colorazioni del cavo presente sul gruppo motore dell'elettroserratura
Al metro

Impiego: cavo per impianti con elettroserrature serie Maxima

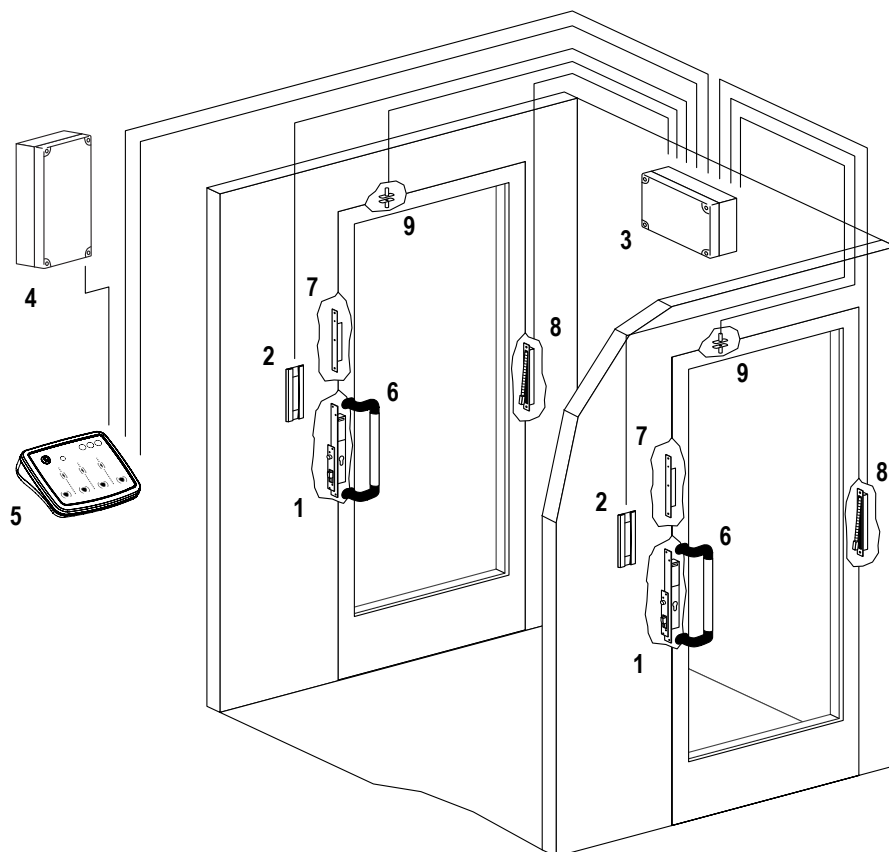


ELETTRONICHE DI COMANDO PER ELETTROSERRATURE SERIE MAXIMA



LEGENDA

- 1 Elettroserratura
- 2 Contropiastra
- 3 Semaforo
- 4 Pulsante
- 5 Alimentatore
- 6 Centralina

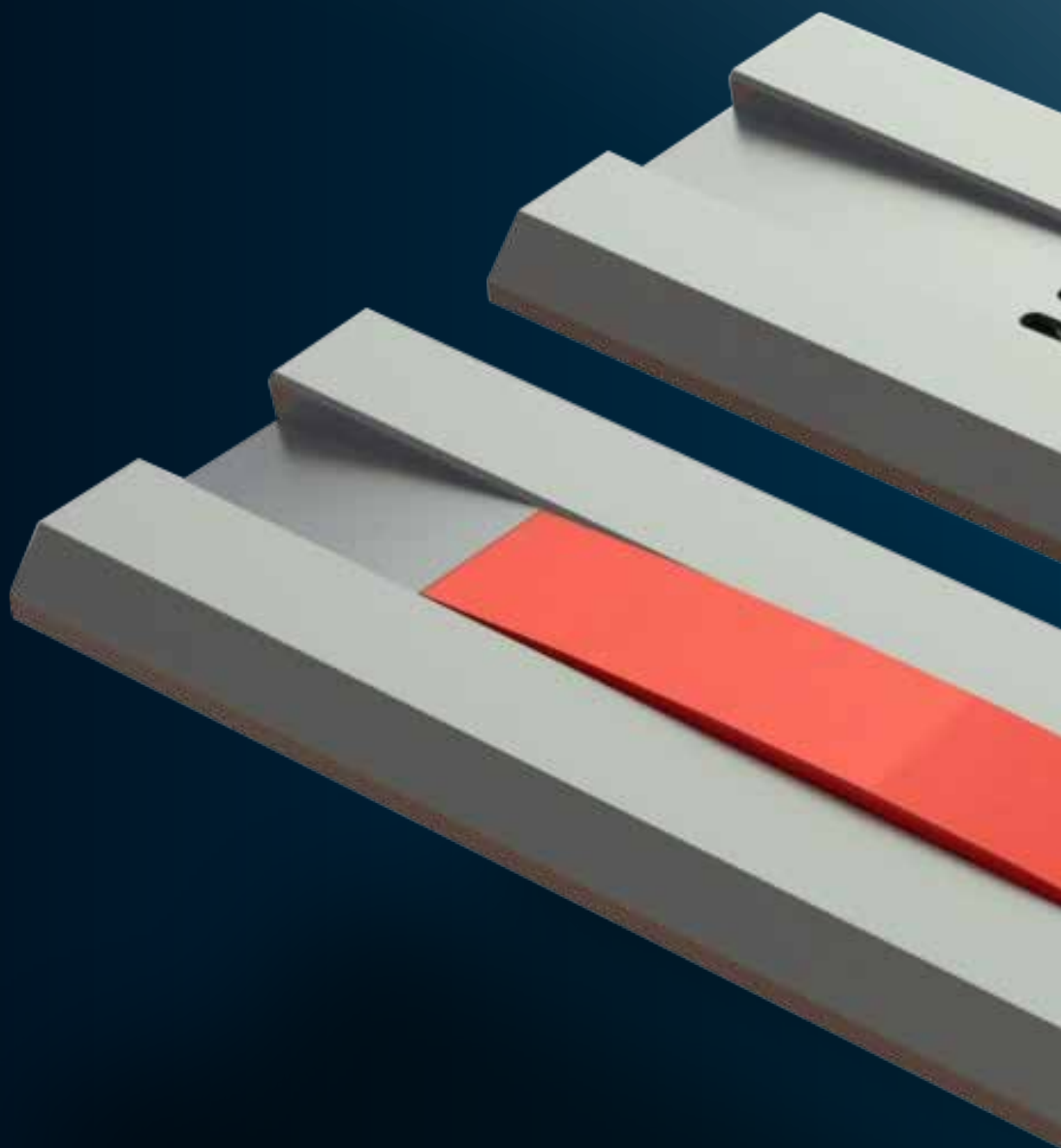


LEGENDA

- 1 Elettroserrature
- 2 Semafori
- 3 Centralina
- 4 Alimentatore
- 5 Console
- 6 Maniglioni
- 7 Schede sensorie
- 8 Passacavi
- 9 Sensori magnetici

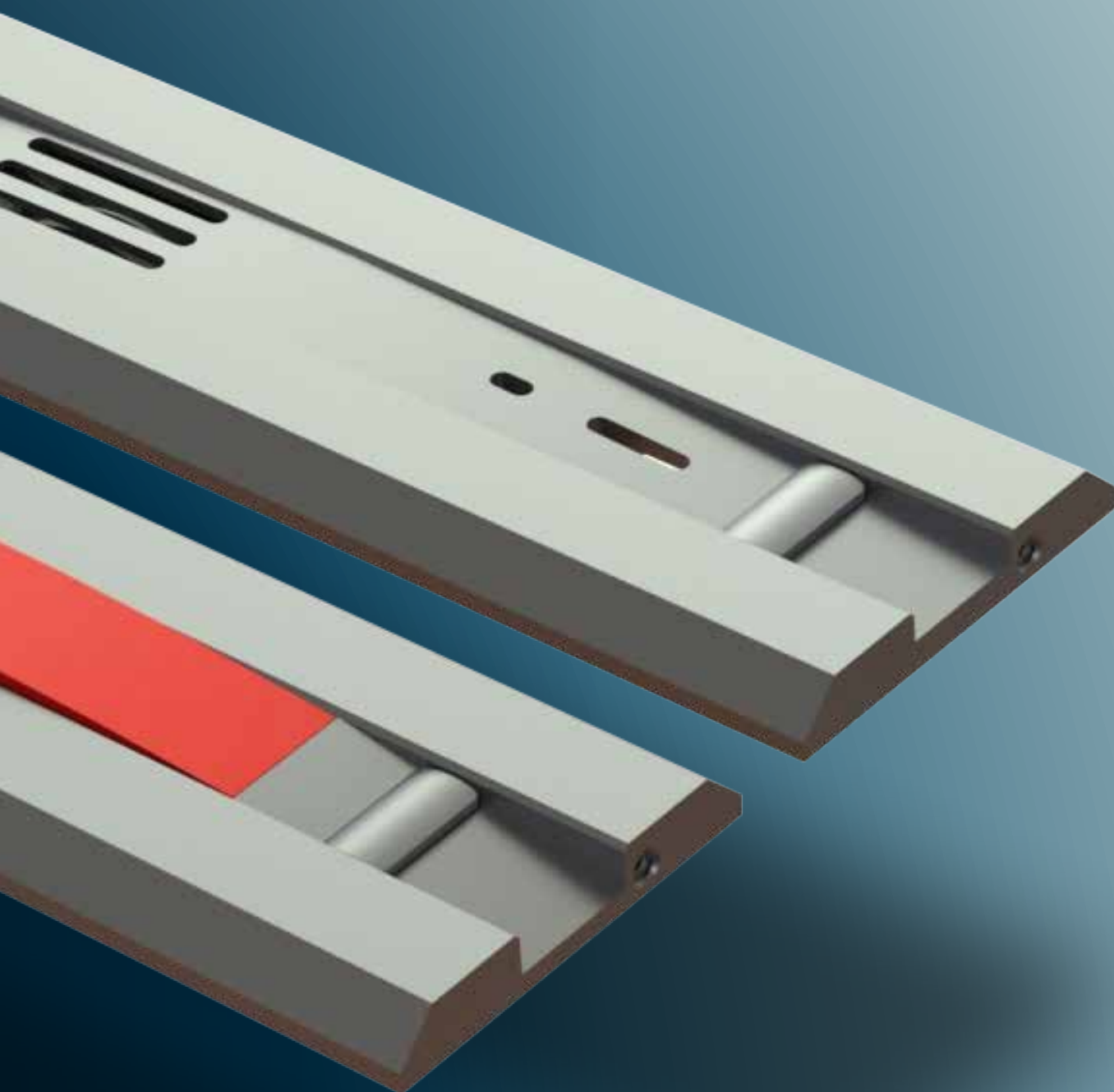
MANIGLIONI SENSITIVI, SCHEDE SENSORIE E MANIGLIONI ANTIPANICO "PUSH-BAR"

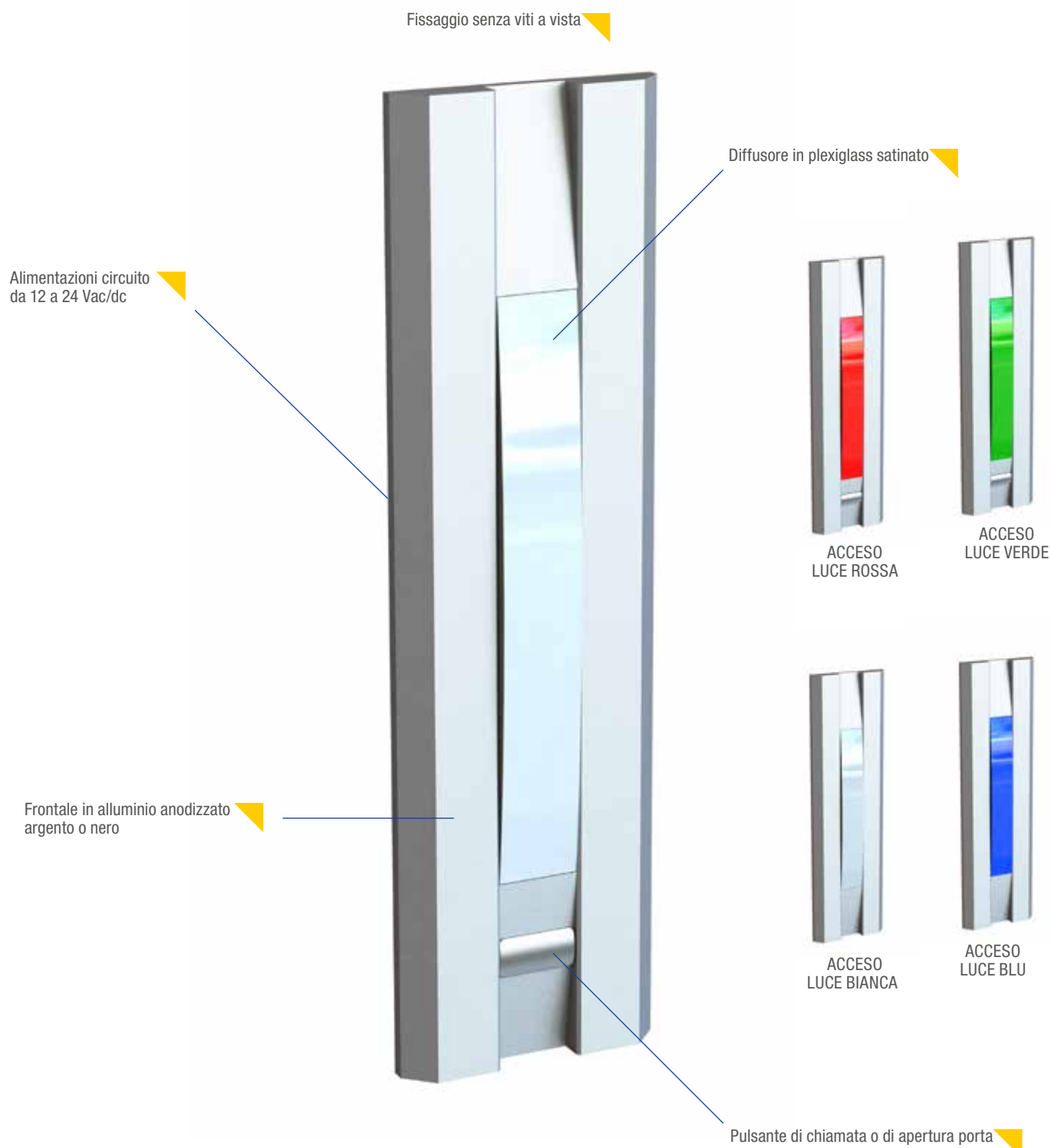
Art.	Descrizione	€
	03510 MANIGLIONE VERTICALE Maniglione verticale con gomiti in plastica e tubo centrale in alluminio anodizzato argento da mm 300 (a richiesta lunghezze superiori) Gomiti con 4 fili passanti predisposto per il collegamento alla scheda sensoria art. 53500 A richiesta: tubo elettrocolore testa di moro, nero o verniciato rosso, giallo, verde	151,80
	03520 MANIGLIONE ORIZZONTALE Maniglione orizzontale con gomiti in plastica e tubo centrale in alluminio anodizzato argento da mm 300 (a richiesta lunghezze superiori) Gomiti con 4 fili passanti predisposto per il collegamento alla scheda sensoria art. 53500 A richiesta: tubo elettrocolore testa di moro, nero o verniciato rosso, giallo, verde	151,80
	03515 MANIGLIONE VERTICALE Maniglione verticale interamente in alluminio verniciato nero da mm 395 predisposto per il collegamento alla scheda sensoria art. 53501 A richiesta: verniciato rosso o giallo	151,80
	03525 MANIGLIONE ORIZZONTALE Maniglione orizzontale interamente in alluminio verniciato nero da mm 395 predisposto per il collegamento alla scheda sensoria art. 53501 A richiesta: verniciato rosso o giallo	151,80
	53500 SCHEDA SENSORIA Scheda sensoria con lamella di contatto per l'inserimento all'interno del tubo per i maniglioni art. 03510 e 03520 Dimensioni: mm 120 x 15 x 17 Alimentazione: 12 - 24 Vdc - 10 mA in stand-by/50 mA a relè attivato Relè in scambio: 2 A a 24 Vdc/1 A a 120 Vac Trimmer di regolazione della sensibilità Led di indicazione della taratura della sensibilità Contatto stabile in uscita con relè C./N.A./N.C. N.B. : la scheda sensoria non è adatta al funzionamento in abbinamento agli elettropistoni della serie Prima e Classica.	232,40
	53501 SCHEDA SENSORIA CON FRONTALE Scheda sensoria per il collegamento ai maniglioni art. 03515 e 03525 Le caratteristiche elettriche sono le stesse dell'art. 53500 Frontale in acciaio inox per l'inserimento nel profilo della porta Dimensioni frontale: mm 200 x 25 x 2 Dimensioni circuito: mm 120 x 15 x 17 Foro per trimmer di regolazione della sensibilità Foro per led di indicazione della taratura della sensibilità N.B. : la scheda sensoria non è adatta al funzionamento in abbinamento agli elettropistoni della serie Prima e Classica.	260,80
	44000 MANIGLIONE ANTIPANICO PUSH CON MICROINTERRUTTORE (SENZA SCROCCO) Maniglione antipanico tipo Push con base in acciaio e barra orizzontale di alluminio anodizzato argento Dimensioni: mm 860 (accorciabile fino a 550 mm) x 65 h barra x 60 di spessore Blocco meccanico a barra premuta per la funzione di "fermo a giorno" Microinterruttore con contatto C./N.A./N.C. portata 24 V / 5 A Mano: reversibile Impiego: comando elettrico per lo sblocco di elettromagneti di sicurezza antipanico	187,30



PROFILO

- ▶ ELEGANTE ED INNOVATIVA SERIE DI INDICATORI LUMINOSI
- ▶ ILLUMINAZIONE CON LED AD ALTA EFFICIENZA
- ▶ VERSIONE STANDARD ROSSO/VERDE COME INDICATORI STATO PORTA
- ▶ VERSIONE BIANCO / BLU COME SISTEMA DI ILLUMINAZIONE O SEGNAPASSI
- ▶ DIMENSIONI RIDOTTE PER L'INSERIMENTO SU PROFILI PORTA STRETTI
- ▶ VERSIONE PORTER CITOFONICO CON LE STESSA DIMENSIONI





PLUS

- ▶ Elegante ed innovativa serie di indicatori luminosi
- ▶ Illuminazione con led ad alta efficienza
- ▶ Versione standard Rosso/Verde come indicatori stato porta
- ▶ Versione Bianco / Blu come sistema di illuminazione o segnapassi
- ▶ Dimensioni ridotte per l'inserimento su profili porta stretti
- ▶ Versione porter citofonico con le stesse dimensioni



**PLUS ESEMPIO**

- 1 Indicatore stato porta chiusa
- 2 Indicatore stato porta aperta
- 3 Indicatore per illuminazione o segnapassi

GUARDA IL VIDEO



Art.	Descrizione	€
	SEMAFORO ROSSO/VERDE Frontale in alluminio anodizzato Dimensioni esterne mm 105 x 40 x 5 Dimensioni circuito interne mm 80 x 26 x 16 Alimentazione 12/24 Vac/dc - 60 mA con un led acceso Segnalazione rosso/verde a led ad alta efficienza di diametro mm 20 Jumper di selezione a luce fissa o lampeggiante Comandi per la selezione del led con contatti N.A.	
55010	<u>Frontale argento</u>	117,40
55010BR	<u>Frontale anodizzato bronzo</u>	117,40
55010N	<u>Frontale nero</u>	117,40



	SEMAFORO ROSSO/VERDE CON PULSANTE Frontale in alluminio anodizzato Dimensioni esterne mm 140 x 40 x 5 Dimensioni circuito interne mm 100 x 26 x 16 Caratteristiche elettriche e funzionali della sezione semaforica sono le stesse dell'articolo 55010 Pulsante di apertura o chiamata con contatto N.A. (a richiesta contatto N.C.)	
55011	<u>Frontale argento</u>	142,30
55011BR	<u>Frontale anodizzato bronzo</u>	142,30
55011N	<u>Frontale nero</u>	142,30



	SEMAFORO ROSSO/VERDE CON PULSANTE DI CHIAMATA E PORTER CITOFONICO Frontale in alluminio anodizzato Dimensioni esterne mm 186 x 40 x 5 Dimensioni circuito interne mm 162 x 33 x 16 Caratteristiche elettriche e funzionali della sezione semaforica sono le stesse dell'articolo 55010 Porter citofonico: Alimentazione: 12 Vdc - 10 mA in stand-by/100 mA in funzione Pulsante di chiamata con led blu di segnalazione del collegamento con la cornetta Sistema amplificato dotato di altoparlante e microfono compatibile con citofoni standard a 5 fili Regolazioni separate dei volumi di altoparlante e microfono tramite trimmers	
55012	<u>Frontale argento</u>	198,00
55012BR	<u>Frontale anodizzato bronzo</u>	198,00
55012N	<u>Frontale nero</u>	198,00



Art.	Descrizione	€
	PORTER CITOFONICO ESTERNO Frontale in alluminio anodizzato Dimensioni esterne mm 105 x 40 x 5 Dimensioni circuito interne mm 80 x 33 x 16 Alimentazione: 12 Vdc - 10 mA in stand-by/100 mA in funzione Pulsante di chiamata con led blu di segnalazione del collegamento con la cornetta Sistema amplificato dotato di altoparlante e microfono compatibile con i citofoni standard a 5 fili Regolazioni separate dei volumi di altoparlante e microfono tramite trimmers	
55013	Frontale argento	142,30
55013BR	Frontale nero	142,30
55013N	Frontale anodizzato bronzo	142,30

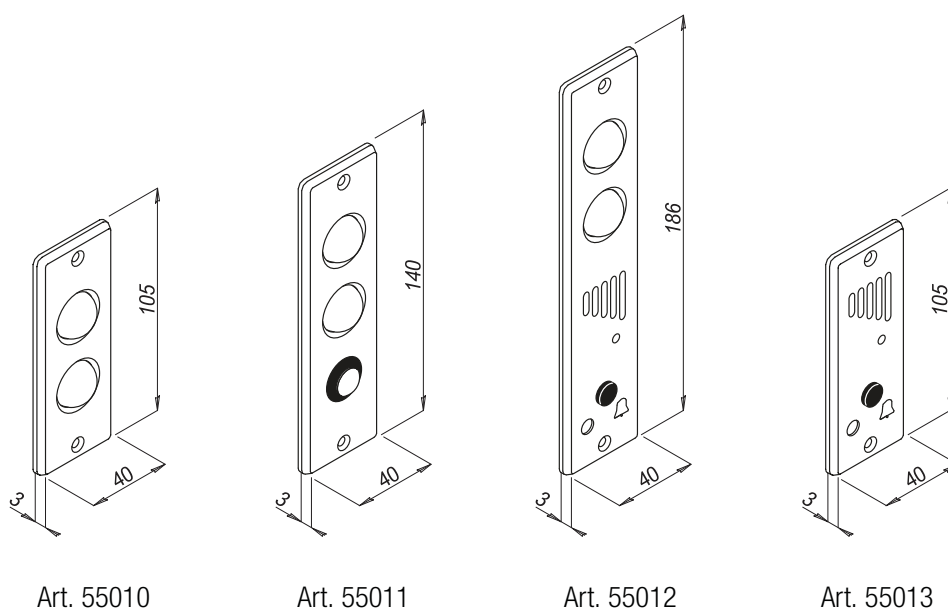
FINITURE DISPONIBILI



Argento

Bronzo (BR)

Nero (N)



Art. 55010

Art. 55011

Art. 55012

Art. 55013

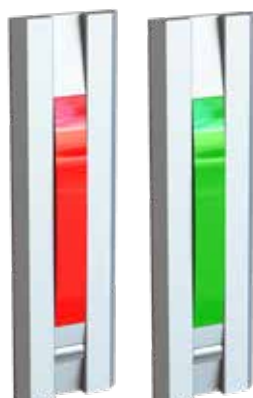
Art.	Descrizione	€
	INDICATORE LUMINOSO ROSSO/VERDE Frontale in alluminio anodizzato Sistema di fissaggio a innesto senza viti a vista Dimensioni esterne mm 140 x 40 x 6 Dimensioni circuito interne mm 118 x 27 x 17 Alimentazione 12/24 Vac/dc - 30 mA con un led acceso Segnalazione rosso/verde a led ad alta efficienza Jumper di selezione a luce fissa o lampeggiante Comandi per la selezione del led con contatti N.A.	
55030	<u>Frontale argento</u>	123,30
55030BR	<u>Frontale nero</u>	123,30
55030N	<u>Frontale bronzo</u>	123,30
	A richiesta: Art. + BB segnalazione bianca/blu a led ad alta efficienza	



55030
55030BR
55030N

INDICATORE LUMINOSO ROSSO/VERDE CON PULSANTE

Frontale in alluminio anodizzato
Sistema di fissaggio a innesto senza viti a vista
Dimensioni esterne mm 140 x 40 x 6
Dimensioni circuito interne mm 118 x 27 x 17
Alimentazione 12/24 Vac/dc - 30 mA con un led acceso
Segnalazione rosso/verde a led ad alta efficienza
Jumper di selezione a luce fissa o lampeggiante
Comandi per la selezione del led con contatti N.A.
Pulsante di apertura o chiamata con contatto N.A.



55031
55031N
55031BR

Frontale argento
Frontale nero
Frontale bronzo

149,40
149,40
149,40

A richiesta: Art. + BB segnalazione bianca/blu a led ad alta efficienza

PORTER CITOFONICO





Frontale in alluminio anodizzato
Sistema di fissaggio a innesto senza viti a vista
Dimensioni esterne mm 140 x 40 x 6
Dimensioni circuito interne mm 118 x 28 x 19
Alimentazione: 12 Vdc - 10 mA in stand-by/100 mA in funzione
Pulsante di chiamata con led blu di segnalazione del collegamento con la cornetta
Sistema amplificato dotato di altoparlante e microfono compatibile con citofoni standard a 5 fili
Regolazioni separate dei volumi di altoparlante e microfono tramite trimmers



55033
55033N
55033BR

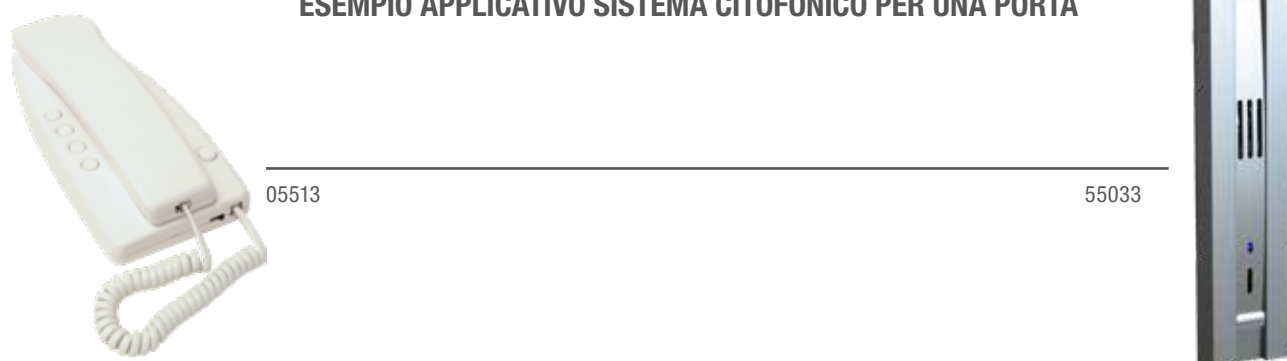
Frontale argento
Frontale nero
Frontale bronzo

149,40
149,40
149,40

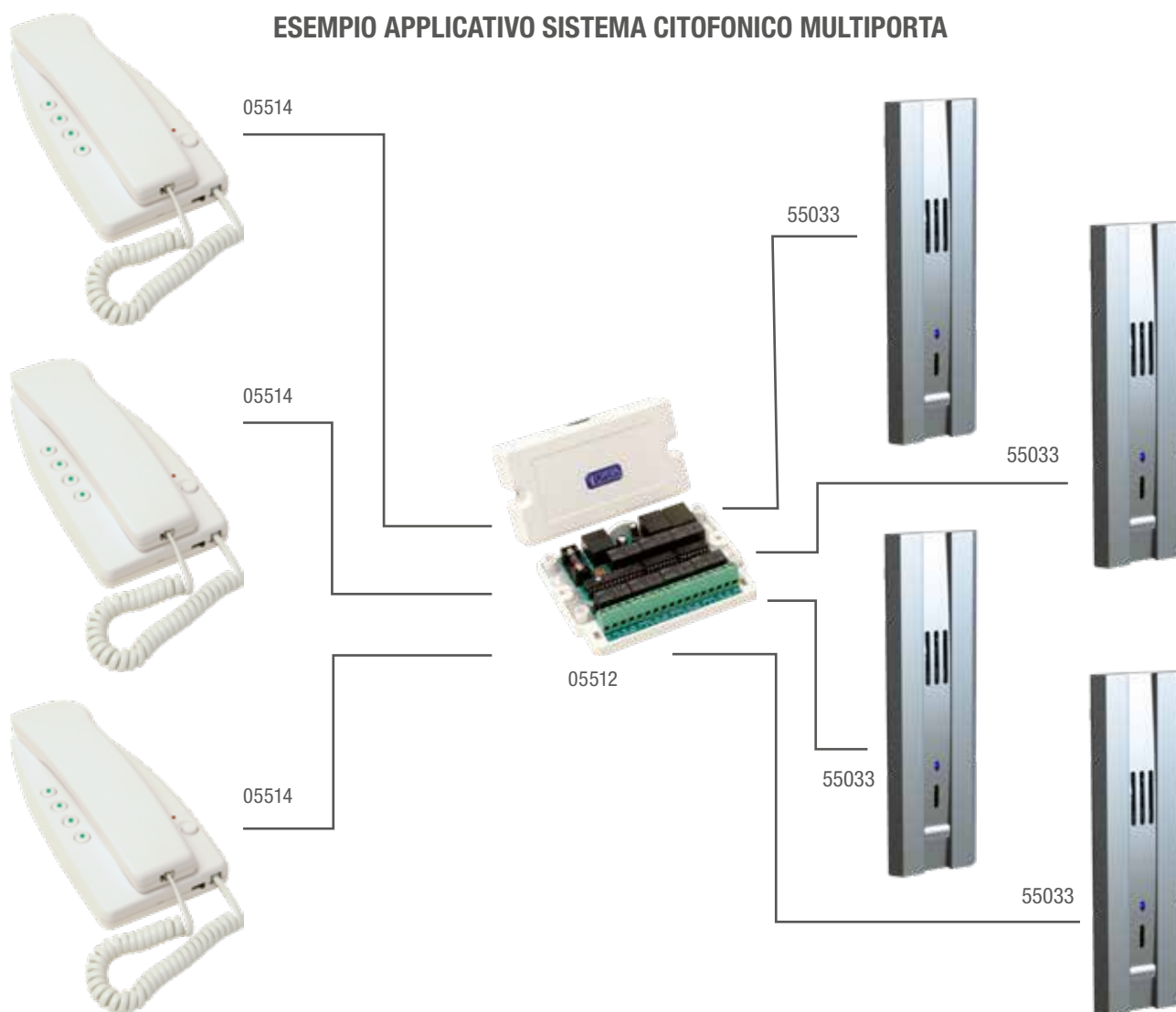
Art.	Descrizione	€
	<p>OP04500 56 SEMAFORO ALT/AVANTI (Intercambiabile con semafori tipo Corni) Frontale in alluminio con pellicola in policarbonato nera Dimensioni esterne mm 195 x 40 x 3,5 Dimensioni circuito interne mm 135 x 35 x 25 Alimentazione 12/24 Vac/dc 25 mA con scritta Alt accesa/25 mA con scritta Avanti accesa Illuminazione scritte con led rossi/verdi ad alta efficienza Jumper di selezione a luce fissa o lampeggiante Comandi per la selezione dei led con contatti N.A.</p>	213,40
	<p>OP04500 58 SEMAFORO ALT/AVANTI CON PREDISPOSIZIONE CITOFONO (Intercambiabile con semafori citofonici tipo Corni) Frontale in alluminio con pellicola in policarbonato nera Dimensioni esterne mm 195 x 40 x 3,5 Dimensioni circuito interne mm 175 x 35 x 30 Alimentazione 12/24 Vac/dc 25 mA con scritta Alt accesa/25 mA con scritta Avanti accesa Illuminazione scritte con led rossi/verdi ad alta efficienza Jumper di selezione a luce fissa o lampeggiante Comandi per la selezione dei led con contatti N.A. Con altoparlante e microfono Pulsante di chiamata con contatto N.A. Da abbinare ad art. 05515 (vedi pag. 208)</p>	249,00
	<p>OP04501 56 SEMAFORO ROSSO/VERDE (Intercambiabile con semafori tipo Corni) Frontale in alluminio con pellicola in policarbonato nera Dimensioni esterne mm 160 x 40 x 3,5 Dimensioni circuito interne mm 100 x 36 x 25 Alimentazione 12/24 Vac/dc 25 mA con simbolo rosso acceso/25 mA con simbolo verde acceso Illuminazione simboli con led a led rossi/verdi ad alta efficienza Jumper di selezione a luce fissa o lampeggiante Comandi per la selezione dei led con contatti N.A.</p>	154,10
	<p>OP04501 58 SEMAFORO ROSSO/VERDE CON PREDISPOSIZIONE CITOFONO (Intercambiabile con semafori citofonici tipo Corni) Frontale in alluminio con pellicola in policarbonato nera Dimensioni esterne mm 160 x 40 x 3,5 Dimensioni circuito interne mm 141 x 37 x 30 Alimentazione 12/24 Vac/dc 25 mA con simbolo rosso acceso/25 mA con simbolo verde acceso Illuminazione simboli con led a led rossi/verdi ad alta efficienza Jumper di selezione a luce fissa o lampeggiante Comandi per la selezione dei led con contatti N.A. Con altoparlante e microfono Pulsante di chiamata con contatto N.A. Da abbinare ad art. 05515 (vedi pag. 208)</p>	201,60

Art.	Descrizione	€
05512	<p>CENTRALINA ELETTRONICA DI GESTIONE PER COLLEGAMENTI CITOFONICI MULTIPLI</p> <p>Scatola in ABS di colore bianco Dimensioni: mm 111 x 72 x 29 Collegabile con morsettiera a vite a n°4 porter citofonici esterni (art. 05515, 55012, 55013, 55033) Collegabile con plug a 8 poli a n°3 cornette citofoniche multiporta interne (art. 05514) Alimentazione: 12 Vdc - 40 mA in stand-by 200 mA in comunicazione</p> <p>Impiego: la centralina permette la gestione di n°4 postazioni citofoniche esterne e di n°3 cornette citofoniche interne. La chiamata proveniente da una postazione citofonica esterna viene segnalata sulle cornette multiporta tramite una segnalazione acustica e visiva a led. La prima cornetta che viene alzata si mette in comunicazione con la postazione esterna chiamante, escludendo le 2 cornette. Ulteriori chiamate durante la conversazione vengono segnalate sulle 3 cornette e messe in attesa secondo la priorità di arrivo.</p>	213,40
05513	<p>CORNETTA CITOFONICA</p> <p>Corpo in ABS di colore bianco Collegamento citofonico con impianto standard a 5 fili Alimentazione: 12 Vdc da porter citofonico Buzzer interno di chiamata a 12 Vdc Collegamento diretto con la postazione chiamante Pulsante N.A. per la funzione di contatto di apertura per una elettroserratura Dimensioni: mm 215 x 102 x 56</p>	92,50
05514	<p>CORNETTA CITOFONICA MULTIPORTA</p> <p>Corpo in ABS di colore bianco Collegamento alla centralina multiporta art. 05512 tramite connettori plug a 8 poli Alimentazione: 12 Vdc da centralina citofonica Segnalazioni di chiamata visive tramite led di colore verde Buzzer interno di chiamata a 12 Vdc Pulsante per la funzione di selezione a una delle postazioni citofoniche esterne e per la selezione "mute" segnalato da led rosso Dimensioni: mm 215 x 102 x 56</p>	341,50
05515	<p>PORTER CITOFONICO ESTERNO</p> <p>Scatola in ABS nera, dimensioni esterne mm 120 x 56 x 30 Dimensioni circuito interne mm 80 x 33 x 16 Alimentazione: 12 Vdc - 10 mA in stand-by/100 mA in funzione Ingresso pulsante di chiamata con led blu di segnalazione del collegamento con la cornetta Sistema amplificatore per altoparlante e microfono compatibile con i citofoni standard a 5 fili Regolazioni separate dei volumi di altoparlante e microfono tramite trimmers</p> <p>Impiego: porter citofonico per semafori art. OP04500.58 e OP04501.58</p>	124,50

ESEMPIO APPLICATIVO SISTEMA CITOFONICO PER UNA PORTA



ESEMPIO APPLICATIVO SISTEMA CITOFONICO MULTIPORTA





Art.	Descrizione	€
	PULSANTE PER APERTURA PORTA Frontale in alluminio anodizzato Dimensioni esterne: mm 105 x 40 x 5 Dimensioni profondità interna: mm 23 Pulsante con contatto di apertura C./N.A./N.C. Caratteristiche elettriche: 5 A a 250 Vac - 6 A a 24 Vdc	
55017	Frontale argento con serigrafia "Apriporta" - Pulsante rosso	91,30
55017V	Frontale argento con serigrafia "Apriporta" - Pulsante verde	91,30
55017N	Frontale nero con serigrafia "Apriporta" - Pulsante rosso	91,30
55017VN	Frontale nero con serigrafia "Apriporta" - Pulsante verde	91,30



	PULSANTE APRIPORTA ANTIVANDALICO PER USCITA Frontale in acciaio inox Dimensioni esterne: mm 85 x 85 x 2 (British Standard) Dimensioni profondità interna: mm 28 Pulsante con contatto di apertura C./N.A./N.C. Caratteristiche elettriche: 5 A a 250 Vac - 6 A a 24 Vdc Pulsante rotondo in acciaio inox con bordo in plastica verde	
55020	Serigrafia "Uscita" di colore verde	80,60
55020EX	Serigrafia "Exit" di colore verde	80,60
55020NT	Neutro senza serigrafia	80,60



55021	PULSANTE APRIPORTA Frontale in acciaio inox Dimensioni esterne: mm 85 x 85 x 2 (British Standard) Dimensioni profondità interna: mm 28 Pulsante con contatto di apertura C./N.A./N.C. Caratteristiche elettriche: 5 A a 250 Vac - 6 A a 24 Vdc Pulsante rotondo in plastica verde Serigrafia "Press to Exit" di colore verde	80,60
-------	--	-------



Art.	Descrizione	€
01780	SCATOLA PER PULSANTE DA INCASSO/APPLICARE Corpo: in alluminio colore argento Dimensioni: mm 85,5 x 85,5 x 38,5 (British Standard) Impiego: scatola da incasso o da applicare per pulsante art. 55020 e 55021	31,20



55023	PULSANTE PER APERTURA PORTA Frontale in acciaio inox Dimensioni esterne: mm 87 x 37 x 3 Dimensioni profondità interna: mm 23 Alimentazione: 9±30 Vdc Pulsante con contatto di apertura C./N.A./N.C. Illuminazione a led colore blu Caratteristiche elettriche: 3 A a 30 Vac/dc	90,10
-------	--	-------



05820P	PULSANTE APRIPORTA TOUCH Corpo in ABS colore nero Dimensioni esterne: mm 92 x 51 x 27 Elettronica resinata – grado di protezione IP65 Temperatura di funzionamento: -20 / +50 °C Tecnologia: Capacitiva Piastra Touch in acciaio Uscita relè: 2 A a 24 Vdc / 120 Vac Durata relè: in modalità impulsiva e di blocco Stati operativi a led rosso / verde Segnale auditivo tramite buzzer ad ogni tocco Cavo di collegamento: 50 cm Alimentazione: 12-24 Vdc / 15-24 Vac Corrente assorbita: 65 mA	110,00
--------	--	--------



Art.	Descrizione	€
------	-------------	---



55040
55040N

SUPPORTO CON MICROINTERRUTTORE PER CILINDRO SAGOMATO

Corpo in ABS con placca frontale di copertura in acciaio inox
Dimensioni: mm 110 x 38 x 39 (profondità)
Contatto in uscita C./N.A./N.C. monostabile 5 A/125 Vac
Dimensione cilindro sagomato utilizzabile: mm 45 (30 + 10 + 5)

Placca frontale di copertura in finitura acciaio inox

39,10

Placca frontale di copertura in acciaio inox verniciata nera

39,10

Impiego: Selettore a chiave per l'attivazione di apparati a comando elettrico



05540
05540N

SCATOLA PER SUPPORTO CILINDRO DA INCASSO/APPLICARE

Corpo: in alluminio
Dimensioni: mm 110 x 38 x 46

Finitura argento

19,00

Finitura nera

19,00

Impiego: scatola da incasso o da applicare per supporto art. 55040



55041

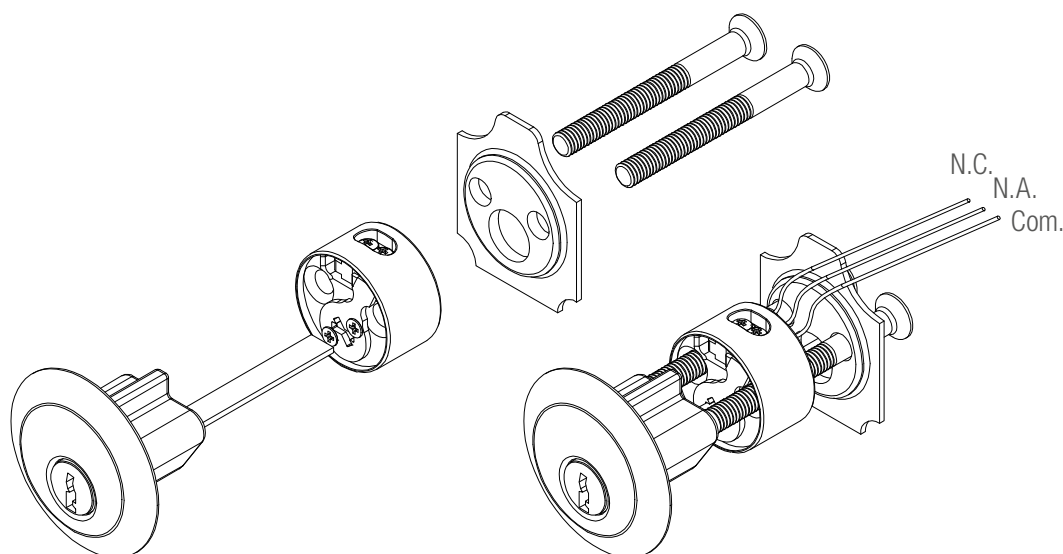
SUPPORTO CON MICROINTERRUTTORE PER CILINDRO TONDO / STACCATO

87,70

Corpo in ottone
Dimensioni: diametro mm 30 x 17 (profondità)
Contatto in uscita C./N.A./N.C. monostabile 5 A / 125 Vac

Impiego: Selettore da inserire all'interno della struttura della porta per l'attivazione di apparati a comando elettrico tramite cilindro tondo o staccato

Esempio: apertura con chiave di elettromagnete serie 147 su portone in legno di condominio



Art.	Descrizione	€
------	-------------	---



55042FC
55043FC

SUPPORTO CON MICROINTERRUTTORE PER CILINDRO PROFILO EUROPEO/OVALE

Frontale in acciaio inox mm. 160 x 25 x 3
Corpo in alluminio anodizzato mm 30 x 17
Contatto in uscita C./N.A./N.C. monostabile 5 A / 125 Vac
Entrata regolabile da 20 a 90 mm.

Frontale corto per cilindro europeo

94,80

Frontale corto per cilindro ovale

106,70

Impiego: Selettore da inserire all'interno della struttura della porta per l'attivazione di apparati a comando elettrico tramite cilindro a profilo europeo o ovale

Esempio: in sostituzione a serrature da fascia precedentemente installate permette, mantenendo lo stesso cilindro, di gestire l'apertura con chiave di un elettromagnete serie 147 su portone di condominio



55042FL
55043FL

SUPPORTO CON MICROINTERRUTTORE PER CILINDRO PROFILO EUROPEO/OVALE

Frontale in acciaio inox mm. 348 x 22 x 3
Corpo in alluminio anodizzato mm 30 x 17
Contatto in uscita C./N.A./N.C. monostabile 5 A / 125 Vac
Entrata regolabile da 20 a 90 mm.

Frontale lungo per cilindro europeo

94,80

Frontale lungo per cilindro ovale

106,70

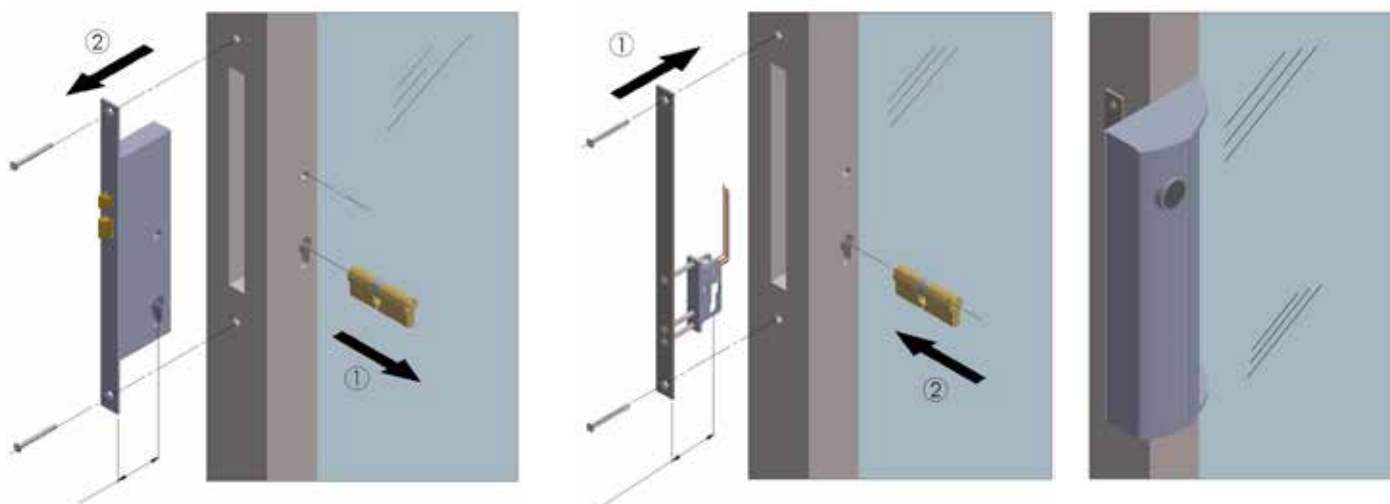
Impiego: Selettore da inserire all'interno della struttura della porta per l'attivazione di apparati a comando elettrico tramite cilindro a profilo europeo o ovale

Esempio: in sostituzione a serrature da montante precedentemente installate permette, mantenendo lo stesso cilindro, di gestire l'apertura con chiave di un elettromagnete serie 147 su portone di condominio

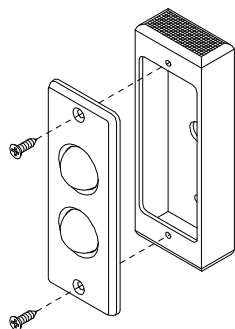


GUARDA IL VIDEO

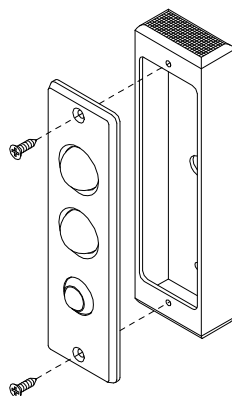
ESEMPIO APPLICATIVO



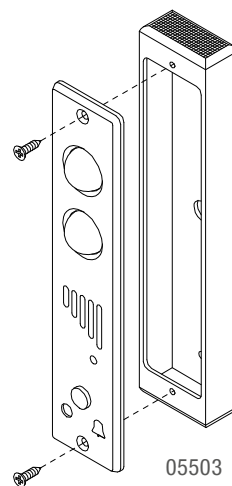
Art.	Descrizione	€
SCATOLE DA APPLICARE PER SISTEMA SEMAFORICO PROFILO		
Dimensioni esterne: mm 40 x 20 x lunghezza frontale semaforo		
Scatola in alluminio anodizzato argento:		
05501	Per articolo 55010 - 55013 - 55017	40,70
05502	Per articolo 55011 - 55613A	41,90
05502PD	Per articolo 55030 - 55031 - 55033	45,10
05503	Per articolo 55012	46,80
Scatola anodizzata elettrocolore nero:		
05501N	Per articolo 55010N - 55013N - 55017N	40,70
05502N	Per articolo 55011N	41,90
05502PDN	Per articolo 55030N - 55031N - 55033N	45,10
05503N	Per articolo 55012N	46,80
A richiesta:		
Art. + BR	Scatola anodizzata bronzo (es. 55010BR)	/



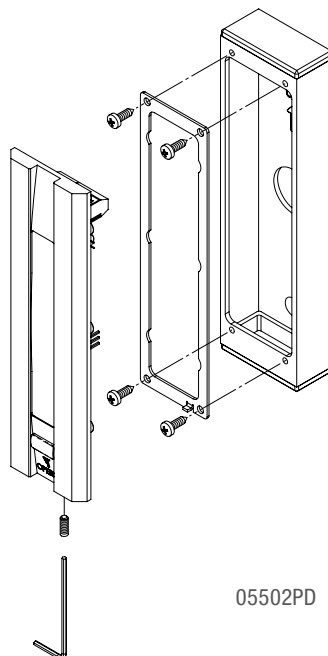
05501



05502



05503



05502PD



Art.	Descrizione	€
 <p>05257</p>	<p>INTERFACCIA CITOFONICA ELETTROSERRATURE Scatola in ABS dimensioni: mm 97 x 41 x 22 Alimentazione in ingresso: 9-12 Vac Uscita attivazione elettroserratura da relè con contatto pulito C./N.A. temporizzabile a 5-10-15 -20 sec. Uscita segnalazione Guasto per pulsante citofono bloccato: relè con contatto pulito C./N.A. Impiego: permette, oltre alla funzione di relè apriporta nelle installazioni dotate di serrature elettroniche, di salvaguardare la serratura nel caso di pulsante citofono costantemente attivato, disattivando tutti gli apparati di comando segnalando il guasto. Abbinabile a elettromagneti della serie Safety, elettropistoni della serie Quadra (abbinata alla propria centralina di comando), Prima, Classica, Maxima (abbinata alla propria centralina di comando), Smart Trim e alle tradizionali serrature elettriche</p>	106,70
 <p>05258</p>	<p>CIRCUITO A RELÈ PER APERTURA DA CITOFONO Dimensioni circuito: mm 58 x 15 x 18 Alimentazione in ingresso: 9-12 Vac/dc Uscita: da relè con contatto pulito C./N.A./N.C. Impiego: permette di trasformare il contatto a 12 Vac per l'attivazione delle tradizionali elettroserrature proveniente dal sistema citofonico, a contatto pulito N.A. necessario per l'attivazione del comando di apertura dell'elettropistone o N.C. per elettromagnete. Abbinabile a elettromagneti della serie Safety, elettropistoni della serie Quadra (abbinata alla propria centralina di comando), Prima, Classica, Maxima (abbinata alla propria centralina di comando), Smart Trim</p>	48,60
 <p>05259-12 05259-24</p>	<p>CIRCUITO CONTATTO SENSORE MAGNETICO Scatola in ABS dimensioni mm 102 x 50 x 27,5 Alimentazione ingresso: 12 o 24 Vdc Uscita: da relè con contatto pulito C./N.A./N.C. Corrente contatto a relè: 10 A - 28 Vdc/120 Vac Impiego: questo circuito permette di trasformare il contatto N.A. del sensore magnetico in contatto a relè pulito N.A. necessario per attivare una segnalazione. <u>Alimentazione a 12 Vdc</u> <u>Alimentazione a 24 Vdc</u> Abbinabile a tutti gli elettropistoni della serie Quadra, Prima, Classica, Maxima o ai sensori magnetici art. 02221 e 02223</p>	26,10 26,10
 <p>05260</p>	<p>CIRCUITO TEMPORIZZATORE PORTE AUTOMATICHE Scatola in ABS dimensioni mm 120 x 56 x 30 Alimentazione in ingresso: 12/24 Vac/dc Uscita: da relè con contatto pulito C./N.A./N.C. Regolazione temporizzazione ritardo attivazione relè 1 da 0 a 60 sec Regolazione temporizzazione attivazione relè 2 da 0 a 60 sec Impiego: permette di abbinare ad una elettroserratura serie Quadra, Prima, Classica, Maxima una motorizzazione di apertura della porta. La conferma di avvenuta apertura del catenaccio dell'elettroserratura genera, dopo un tempo impostato, l'attivazione di un contatto impulsivo del relè per l'apertura della motorizzazione</p>	93,70
 <p>REL12V REL24V</p>	<p>RELÈ DI SERVIZIO Relè con bobina polarizzata di attivazione a 12 Vdc / 90 mA Doppio scambio C./N.A./N.C.-Portata dei contatti 10 A a 250 Vac Relè con bobina polarizzata di attivazione a 24 Vdc / 50 mA Doppio scambio C./N.A./N.C.-Portata dei contatti 10 A a 250 Vac</p>	42,70 42,70

Art.	Descrizione	€
02221	<p>SENSORE MAGNETICO DA INFILARE</p> <p>Sensore magnetico per la verifica di allineamento porta Corpo filettato in ottone Supporti di fissaggio in ABS nero Dimensioni supporto: mm 50 x 20 x 3 Dimensione profondità interna: mm 28 Sensore e magnete regolabili in estensione Collegamento a 2 fili Uscita contatto N.A. (N.C. con calamita) Portata massima: 200 Vdc/500 mA (10 VA max) su carico resistivo Temperatura di funzionamento: -5/+ 50°C Distanza di funzionamento: 12 mm</p>	67,60
02223	<p>SENSORE MAGNETICO DA APPLICARE</p> <p>Sensore magnetico per la verifica di allineamento porta Supporto per il fissaggio applicato in contenitore in plastica bianca Dimensioni supporto mm 60 x 16 x 5 Collegamento a 4 fili (2 contatto sensore + 2 anti-tamper) Uscita contatto N.A. (N.C. con calamita) Portata massima: 200 Vdc/500 mA (10 VA max) su carico resistivo Temperatura di funzionamento: +5/+40°C Distanza di funzionamento: 4 mm</p>	23,70
02225	<p>CONTATTO A SFERA</p> <p>Contatto meccanico per la segnalazione di stato porta. Dimensioni corpo mm 28 x diametro 20 Frontale in acciaio inox mm 42 x 23 x 3 Corpo in alluminio ossidato - ossidazione anodica a spessore Sfera in acciaio temprato Regolazione corpo sfera di 10 mm Uscita contatto C./N.A./N.C. Portata massima: 1,5 A - 250 V Fornito con 15 cm. di cavo a tre fili</p>	43,90
08700	<p>SFERA ANTIRIMBALZO</p> <p>Sfera con sistema di regolazione a molla per l'inserimento su porte ad anta. Corpo in acciaio nichelato Frontale sfera ed incontro in acciaio inox Dimensioni frontali: mm 55 x 25 x 3 Profondità del corpo sfera: mm 30 Impiego: sistema anti-rimbalzo per porte ad anta dotate di serrature elettroniche con richiusura tramite sensore di allineamento. Ideale per porte pesanti dove l'allineamento è reso difficoltoso da eccessivi rimbalzi dell'anta durante l'accostamento che possono pregiudicare il buon funzionamento dell'elettroserratura.</p>	42,70

Art.	Descrizione	€
	<p>PASSACAVO A SCOMPARSA Flessibile a molla in acciaio cromato con diametro interno mm. 10 Scatola di inserimento nel profilo porta in acciaio cromato Dimensioni scatola da infilare: mm 260 x 24 x 16 Dimensioni scatola da infilare : mm. 510 x 24 x 16 Impiego: passacavi a scomparsa per il passaggio diretto dei fili fra anta e telaio</p>	<p>40,30 52,00</p>
	<p>PASSACAVO A SCOMPARSA CON CAVO INSERITO Flessibile a molla in acciaio cromato con diametro interno mm 10 Scatola di inserimento nel profilo porta in acciaio cromato Dimensioni scatola da infilare: mm 260 x 24 x 16 Cavo inserito a 8 poli sezione 0,22 mmq con connettori ad innesto rapido. Estensione del cavo di mt 1 su un lato e di mt 4,5 sull'altro lato Impiego: passacavi a scomparsa per il passaggio diretto dei fili fra anta e telaio</p>	<p>62,80</p>
	<p>PASSACAVO A SCOMPARSA Flessibile a molla in acciaio cromato con diametro interno mm 11 Frontale e corpo in alluminio anodizzato diam. 25 mm con guarnizione in gomma Lunghezza tubo mm 88 Impiego: passacavi a scomparsa per il passaggio diretto dei fili fra anta e telaio</p>	<p>30,80</p>
	<p>PASSACAVO SOLO FLESSIBILE DA ESTERNO Flessibile a molla in acciaio inox con diametro esterno mm 9,5 e diametro interno mm 7 Lunghezza mm 214 Impiego: passacavi da esterno per il passaggio diretto dei fili fra anta e telaio</p>	<p>58,10</p>
	<p>PASSACAVO SOLO FLESSIBILE DA ESTERNO Flessibile a molla in acciaio cromato con diametro esterno mm 14 e diametro interno mm 10 Lunghezza mm 250 Lunghezza mm 420 Lunghezza mm 600 Impiego: passacavi da esterno per il passaggio diretto dei fili fra anta e telaio</p>	<p>34,90 39,80 39,80</p>
	<p>PASSACAVO SOLO FLESSIBILE DA ESTERNO Flessibile a molla in acciaio cromato con terminali di fissaggio in metallo Dimensione terminali: mm 35 x 30 x 13 - Diametro interno mm 8 Lunghezza mm 430 Impiego: passacavi da esterno per il passaggio diretto dei fili fra anta e telaio</p>	<p>29,60</p>
	<p>PASSACAVO SOLO FLESSIBILE DA ESTERNO Flessibile a molla in acciaio cromato con terminali di fissaggio in fusione di alluminio Dimensione terminali: mm 47 x 39 x 22 - Diametro interno mm 8 Lunghezza mm 500 Lunghezza mm 710 Impiego: passacavi da esterno per il passaggio diretto dei fili fra anta e telaio</p>	<p>41,50 46,20</p>
	<p>CONTATTI A MOLLA A DUE POLI Corpi in ABS colore nero Frontali dimensioni mm 47 x 16 x 4 Tensione: 12/24 Vac/dc - Portata massima: 5 A Impiego: Contatti elettrici a molla in ottone nichelato per il passaggio dell'alimentazione da telaio a porta. Da utilizzare con elettroserrature tradizionali a 12 Vac Non può essere usato con serrature elettroniche o motorizzate</p>	<p>13,00</p>



Art.	Descrizione	€
	TECA PER ATTIVAZIONE ALLARME A PRESSIONE CON RIPRISTINO MANUALE Scatola in ABS Dimensioni mm 100 x 96 x 43 Contatto in scambio interno C./N.A./N.C. (N.C. su richiesta) Riarmino manuale del contatto Grado di protezione: IP41 Coperchio trasparente in plexiglass per la protezione del pulsante di attivazione della teca	
05110G	Scatola di colore giallo	29,90
05110R	Scatola di colore rosso (per il collegamento ad impianti anti-incendio)	29,90
05110V	Scatola di colore verde (per il collegamento ad uscite di emergenza)	29,90
	Impiego: la pressione sulla placca frontale in plastica attiva la commutazione del contatto elettrico Conformità: EN54-11 (solo art. 05110R)	



05210	TRASFORMATORE PER ELETTROSERRATURA SERIE MAXIMA Dimensioni: mm 110 x 75 x 68 Tensione primario: 230 Vac - 50/60 Hz. Tensione secondario: 10 Vac Potenza: 65 V.A. - Classe di isolamento: II° Carter in materiale plastico autoestinguente Morsettiera con connessioni a vite Impiego: trasformatore di alimentazione in corrente alternata per centralina elettronica di comando art. 54250 (ricambio per l'art. 54255) serie Maxima	56,90
-------	---	-------



05211	TRASFORMATORE PER INCONTRI ELETTRICI SERIE OMNIA Dimensioni: mm 70 x 58 x 40 Tensione primario: 230 Vac - 50/60 Hz. Tensione secondario: 12 Vac Potenza: 10 V.A. - Classe di isolamento: II° Carter in materiale plastico autoestinguente Morsettiera con connessioni a vite Impiego: trasformatore di alimentazione in corrente alternata per incontri elettrici serie Omnia	39,80
-------	--	-------



05301C	TIMER PROGRAMMABILE SETTIMANALE CON CALENDARIO Alimentazione 230 Vac Uscita: relè in scambio con contatti C./N.A./N.C. Portata relè: 250 Vac/16 A - 12 Vdc/4 A Batteria interna al litio con riserva di ricarica di 5 anni senza alimentazione Data e ora pre-impostata Cambio automatico ora solare/ora legale Programmazione settimanale e giornaliera Calendario interno per la disabilitazione nei giorni festivi infrasettimanali Programmazione oraria per ora e minuti Impiego: timer settimanale per l'apertura e la chiusura automatica delle elettroserrature secondo orari pre-impostati. Abbinabile ad elettromagneti, incontri elettrici in corrente continua ed elettropistoni	298,80
--------	--	--------



05310	ALIMENTATORE SWITCHING CON RITARDATORE Scatola in ABS con fori di areazione - Dimensioni mm 129 x 73 x 50 Alimentatore stabilizzato in tecnologia switching Ingresso in alternata: 100 - 240 Vac Uscita 1: 12 Vdc / 1,5 A temporizzabile - Uscita 2: 12 Vdc / 1 A Ritardatore regolabile a mezzo trimmer da 0 - 45 sec. Ingresso N.A. per pulsante di apertura Uscita selezionabile per collegamento a elettroserrature aperte senza alimentazione o chiuse senza alimentazione Led di indicazione presenza di alimentazione Protezione contro i sovraccarichi e cortocircuiti	142,30
-------	--	--------

Art.	Descrizione	€
------	-------------	---



05312A
05325A
05326A

ALIMENTATORE SWITCHING PER BATTERIA TAMPONE

Contenitore a parete in ABS grigio ispezionabile
Dimensioni: mm 300 x 225 x 130 (mm 395 x 310 x 130 per art. 05326A)
Alimentatore stabilizzato in tecnologia switching
Ingresso in alternata: 230 Vac
Uscita prevista per carica batteria con circuito di controllo della tensione di carica
Protezione contro i sovraccarichi e cortocircuiti

Uscita:

12 Vdc (13,8 Vdc) / 3 A
24 Vdc (27,6 Vdc) / 3 A
24 Vdc (27,6 Vdc) / 10 A

280,40
296,40
307,80



05320A
05320XM
05330XS
05331A
05332A

ALIMENTATORE SWITCHING

Scatola in metallo con fori di areazione
Alimentatore stabilizzato in tecnologia switching
Ingresso in alternata: 230 Vac
Uscita prevista per carica batteria con circuito di controllo della tensione di carica (ad esclusione dell'articolo 05320XM)
Protezione contro i sovraccarichi e cortocircuiti

Uscita:

12 Vdc (13,8 Vdc) / 3,0 A - dimensione mm 130 x 99 x 38
12 Vdc (13,8 Vdc) / 16 A - dimensione mm 194 x 55 x 25
24 Vdc (27,6 Vdc) / 1,1 A - dimensione mm 91 x 52 x 29
24 Vdc (27,6 Vdc) / 3 A - dimensione mm 159 x 99 x 38
24 Vdc (27,6 Vdc) / 10 A - dimensione mm 215 x 115 x 50

153,90
183,50
159,60
169,90
183,50



05320BD
05330BD

ALIMENTATORE SWITCHING

Scatola in ABS per montaggio su barra DIN
Dimensione mm 130 x 99 x 38
Alimentatore stabilizzato in tecnologia switching
Ingresso in alternata: 230 Vac

Uscita 12 Vdc / 1,5 A (Dimensione mm 90 x 58 x 18)
24 Vdc / 630 mA (Dimensione mm 92 x 55 x 25)

Protezione contro i sovraccarichi e cortocircuiti

Impiego: alimentatore da abbinare ai lettori della serie Linea Hotel

153,90
153,90



00112
00212
00712

BATTERIE

Batterie al piombo a 12 Vdc ricaricabili

Potenza: 1,2 Ah per art. 52002 (mm 97 x 42 x 53)
Potenza: 2,2 Ah (mm 177 x 60 x 35)
Potenza: 7 Ah (mm 151 x 94 x 65)

43,90
47,90
57,60



05346A

ALIMENTATORE PLUG-IN

Alimentazione: 100 - 240 Vac / 12 Vdc - 2A
Impiego: alimentatore per console articolo 54614B

11,00

Art.	Descrizione	€
55414 	RICEVITORE QUADRICANALE Scatola in ABS colore nero - Dimensioni: 200 x 75 x 40 Alimentazione: 12/24 Vac/dc Corrente: 50 mA max con relè attivi Frequenza: 433,92 MHz Codici memorizzabili: 199 differenti con codice standard da 12-64 bit o Rolling Code Uscita: tramite contatti a relè C./N.A. in modo impulsivo o bistabile o bistabile temporizzato N°1 Relè in scambio C./N.A./N.C. con portata 5A N°3 Relè con contatto C./N.A. con portata 1A Portata: 50/80 metri con antenna a filo fornita in confezione Funzionamento: ricevitore a quattro canali ad autoapprendimento per la gestione di quattro comandi separati di apertura (esempio: apertura separata delle due porte di un interblocco e di due porte singole)	106,70
55416 	RICEVITORE BICANALE Scatola in ABS colore nero - Dimensioni: 200 x 75 x 40 Alimentazione: 12/24 Vac/dc Corrente: 50 mA max con relè attivi Frequenza: 433,92 MHz Codici memorizzabili: 199 differenti con codice standard da 12-64 bit o Rolling Code Uscita: tramite contatti a relè C./N.A. in modo impulsivo o bistabile o bistabile temporizzato N°1 Relè in scambio C./N.A./N.C. con portata 1A N°1 Relè con contatto C./N.A. con portata 1A Portata: 50/80 metri con antenna a filo fornita in confezione Funzionamento: ricevitore a due canali ad autoapprendimento per il doppio comando separato di apertura (esempio: apertura separata delle due porte di un interblocco)	97,20
55417 	MINI RICEVITORE MONOCANALE Scatola in ABS colore nero - Dimensioni: mm 70 x 46 x 21 Alimentazione: 12/24 Vac/dc Corrente: 50 mA max con relè attivo Frequenza: 433,92 MHz Codici memorizzabili: 23 differenti o Rolling Code Uscita: tramite contatti a relè C./N.A. in modo stabile o bistabile Portata: 50/80 metri con antenna a filo fornita in confezione Funzionamento: ricevitore a singolo canale ad autoapprendimento per il comando di apertura di una porta	84,70
55418 	MINI RICEVITORE MONOCANALE Scatola in ABS colore nero - Dimensioni: mm 77 x 37 x 21 Alimentazione: 12/24 Vac/dc Corrente: 50 mA max con relè attivo Frequenza: 433,92 MHz Codici memorizzabili: 23 differenti fissi o Rolling Code Uscita: tramite contatti a relè C./N.A. in modo stabile o bistabile Portata: 50/80 metri con antenna a filo fornita in confezione Funzionamento: ricevitore a singolo canale per il comando di apertura di una porta Impiego: permette, in modo estremamente semplice, di comandare tramite un radiocomando una qualsiasi elettroserratura senza l'ausilio di un ulteriore alimentatore supplementare. Per questo può essere applicato anche su elettroserrature già installate (vedi disegno a pag. 221).	84,70



Art.	Descrizione	€
------	-------------	---

RADIOCOMANDO BICANALE

Corpo in policarbonato colore nero
 Dimensioni: mm 53 x 26 x 14
 Led rosso di indicazione della pressione dei pulsanti
 Alimentazione: pila a 6 V alcalina tipo 11A
 Frequenza: 433,92 MHz
 Codifica: autoapprendimento e autogenerazione dei codici

55420
55420RC

Codifica standard fino a 96 bit
 Codifica Rolling Code

49,80
56,90

Funzionamento: radiocomando a due canali separati ideale per poter operare singolarmente sui comandi di apertura di due porte distinte

Impiego: abbinabile a tutti i ricevitori serie 554



RADIOCOMANDO QUADRICANALE

Corpo in policarbonato colore nero
 Dimensioni: mm 63 x 36 x 14
 Led rosso di indicazione della pressione dei pulsanti
 Alimentazione: pila a 6 V alcalina tipo 11A
 Frequenza: 433,92 MHz
 Codifica: autoapprendimento e autogenerazione dei codici

55421
55421RC

Codifica standard fino a 96 bit
 Codifica Rolling Code

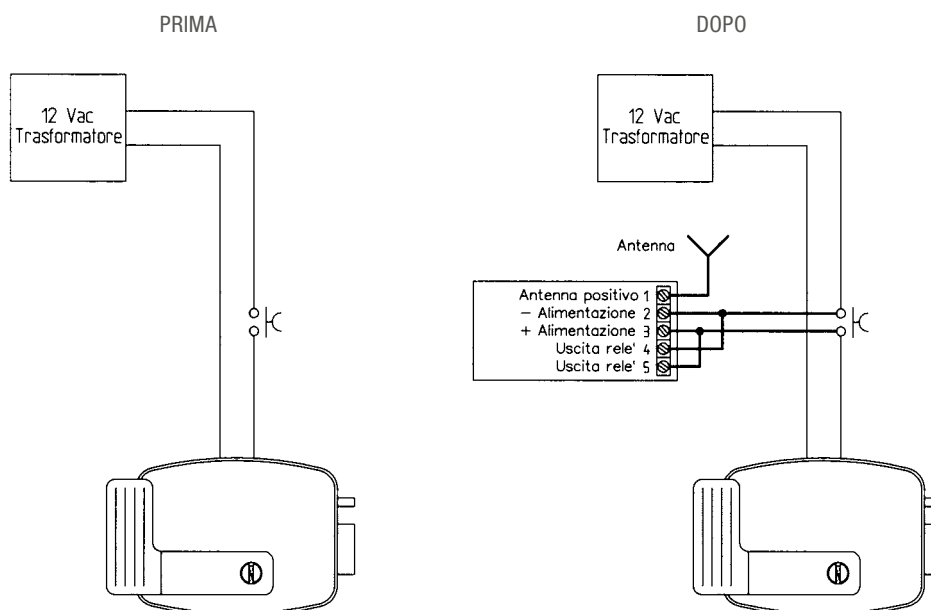
54,50
61,70

Funzionamento: radiocomando a quattro canali separati ideale per poter operare singolarmente sui comandi di apertura di quattro porte distinte

Impiego: abbinabile a tutti i ricevitori serie 554

TELECOMANDO - ESEMPIO APPLICATIVO

Mini ricevitore monocanale 55418 per serrature elettriche



NEW



Art.

57520RF

Descrizione

MODULO TRASMETTITORE RADIO Lo.Ra.

€

119,60

Scatola in ABS nero, dimensioni: mm 67 x 50 x 20
 Alimentazione 12-18 Vac - 12-24 Vdc
 Temperatura di funzionamento: -20 /+70°C
 Led bicolore rosso/verde per la visualizzazione degli stati operativi
 Frequenza radio 868 MHz in tecnologia Lo.Ra.
 Raggio medio di funzionamento: 1.000 mt
 Ingressi: N° 4 con contatti N.A.
 Sicurezza di criptazione comunicazione radio
 Funzionamento: L'articolo 57520RF è un trasmettitore in grado di garantire comunicazioni a lunghissima distanza, elevata immunità alle interferenze, elevata sensibilità e ridotti consumi energetici. Il trasmettitore deve essere abbinato al ricevitore Art. 57521RF che presenta le uscite per attivare carichi remoti, offrendo all'utente molteplici soluzioni; ideale per applicazioni di attivazione e di controllo a lunghissima distanza.)

NEW



Art.

57521RF

MODULO RICEVITORE RADIO Lo.Ra.

166,90

Scatola in ABS nero, dimensioni: mm 67 x 50 x 20
 Alimentazione 12-18 Vac - 12-24 Vdc
 Temperatura di funzionamento: -20/+70°C
 Led bicolore rosso/verde per la visualizzazione degli stati operativi
 Led interno e dip switch per la selezione della modalità di contatto relè impulsivo, temporizzato o bistabile.
 Frequenza radio 868 MHz in tecnologia Lo.Ra.
 Raggio medio di funzionamento: 1.000 m
 Uscite: N°4 contatto N.A. da relè elettronico (max 400 mA @ 60Vdc)
 Funzionamento: L'articolo 57521RF è un ricevitore in grado di garantire comunicazioni a lunghissima distanza, elevata immunità alle interferenze, elevata sensibilità e ridotti consumi energetici. Il ricevitore, abbinato al trasmettitore Articolo 57520RF, permette di attivare le relative uscite OUT 1-4 e pilotare carichi remoti, offrendo all'utente molteplici soluzioni; ideale per applicazioni di attivazione e di controllo a lunghissima distanza.

ESEMPIO APPLICATIVO

1 Trasmettitore - 4 Ricevitori



TX1



RANGE: 1 KM



RX1



RX2



RX3



RX4

ESEMPIO APPLICATIVO

1 Ricevitore - 4 Trasmettitori

RX1



RANGE: 1 KM



TX1



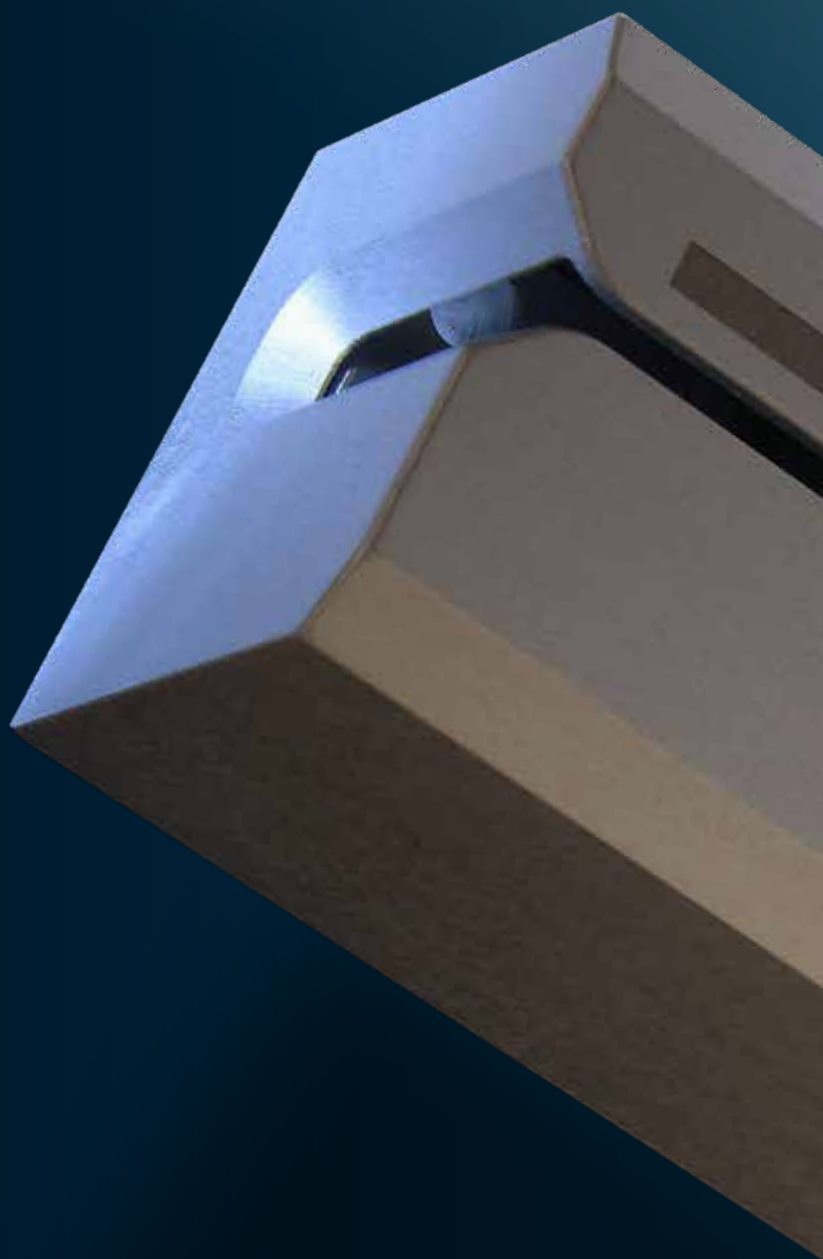
TX2



TX3

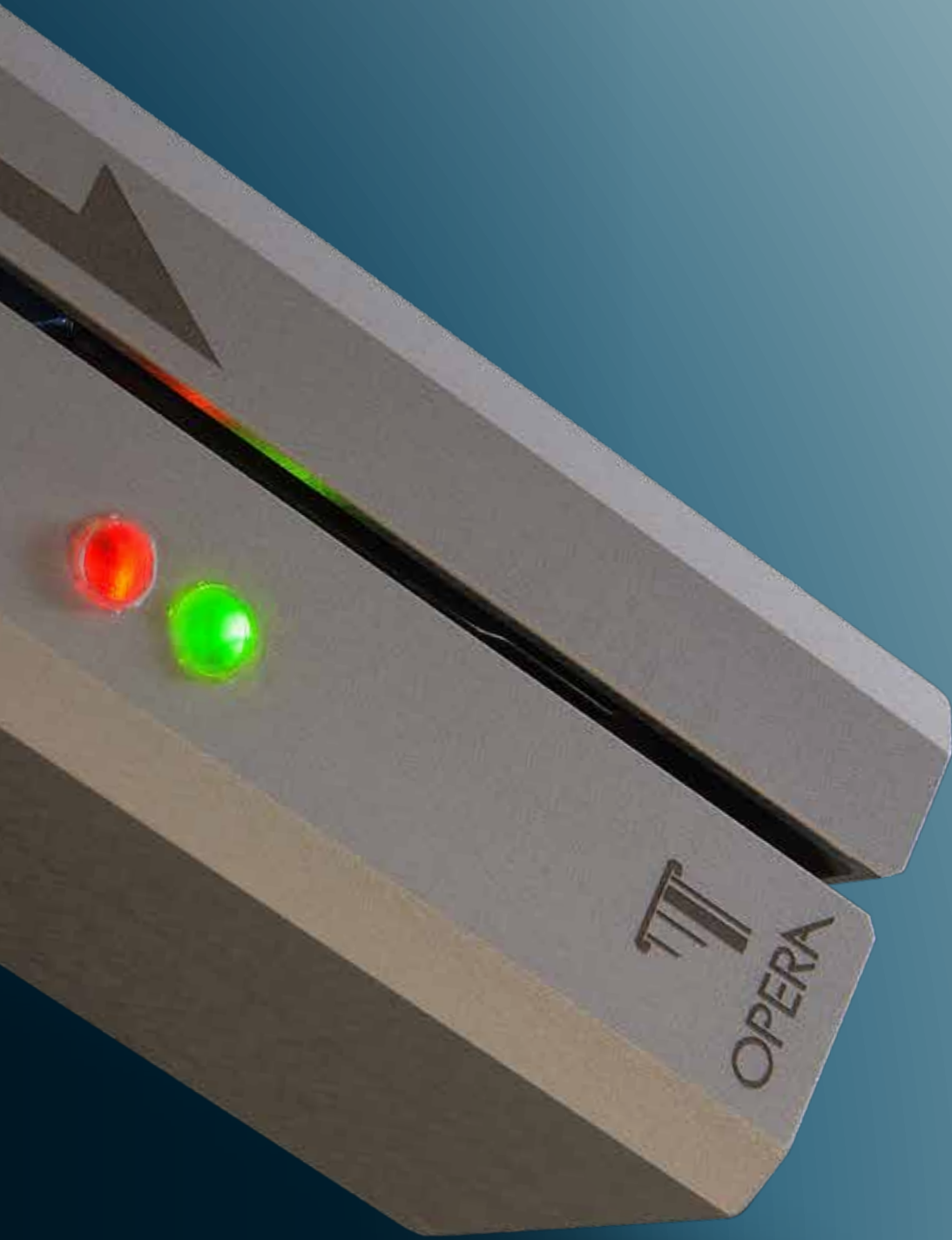


TX4



ACCESS

- ▶ SISTEMI PER CONTROLLO ACCESSI
- ▶ TASTIERE A CODICE, LETTORI DI TESSERE A BANDA MAGNETICA E RFID
- ▶ VERSIONE STAND-ALONE PER SINGOLE APPLICAZIONI
- ▶ VERSIONE ON-LINE GESTITA DA PC PER SISTEMI MULTI PORTE
- ▶ SISTEMI CONTAPERSONE PER BIBLIOTECHE, MUSEI, CENTRI COMMERCIALI



Alimentazioni circuito
230 Vac / 12 Vdc

Pulsanti per programmazione
e interrogazione

Porta Usb

Fissaggio su barra DIN

Periferiche collegabili

Seriale RS-485
per il collegamento al PC

Diagram illustrating the OPERA MLink13 access control unit and its compatible peripherals:

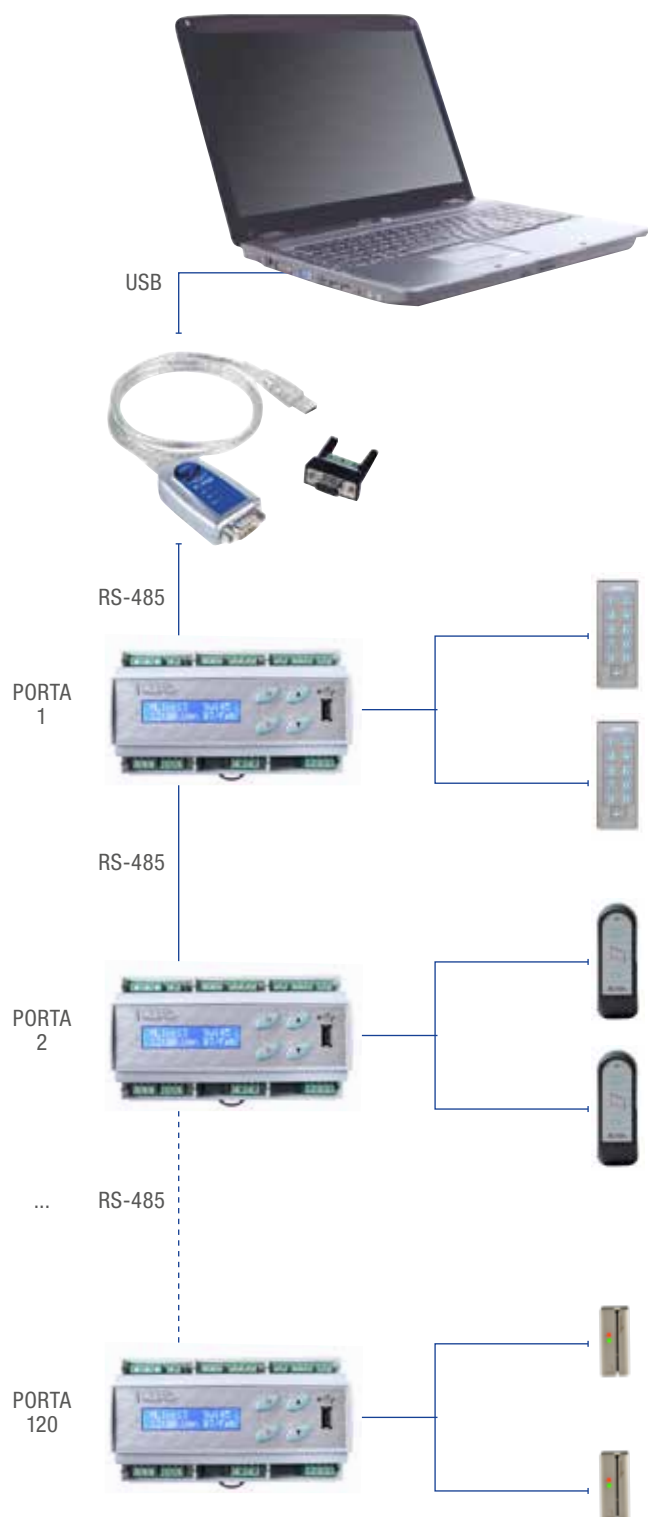
- Alimentazioni circuito 230 Vac / 12 Vdc
- Pulsanti per programmazione e interrogazione
- Porta Usb
- Fissaggio su barra DIN
- Periferiche collegabili:
 - Keypad
 - Keypad
 - Keypad
 - Keypad
 - Keypad
 - Keypad
 - Keypad
 - Keypad
 - Keypad
 - Keypad
- Seriale RS-485 per il collegamento al PC

PLUS

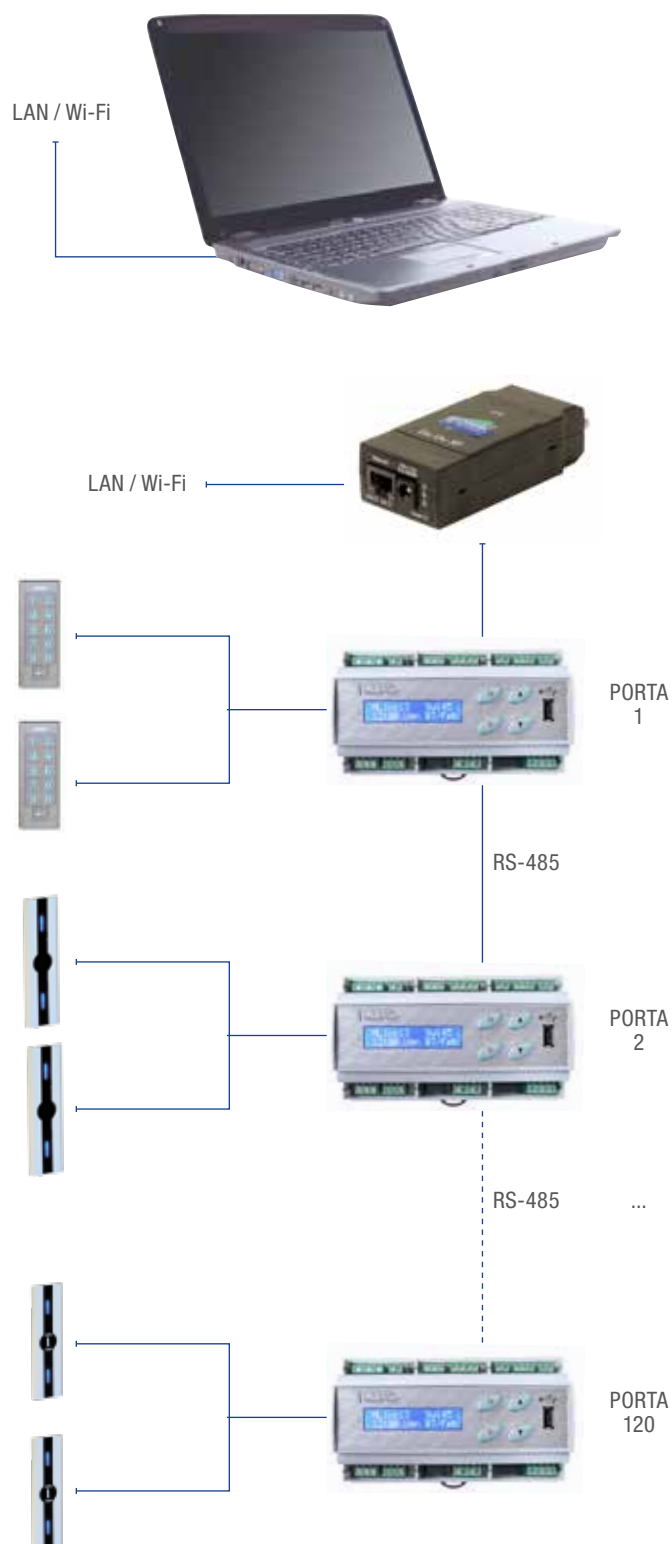
- ▶ Elettronica di gestione autonoma o collegabile a PC
- ▶ Configurazione degli utenti da centralina o da PC
- ▶ Porta Usb per lo scarico diretto degli eventi su chiavetta
- ▶ 2 Periferiche gestibili sulla stessa porta (lettori/tastiere)
- ▶ Fissaggio su quadro elettrico a barra DIN

APPLICAZIONE TIPICA CON GESTIONE DA PC

CONFIGURAZIONE SERIALE RS-485



CONFIGURAZIONE SERIALE RS-485 / LAN - WiFi



PLUS ESEMPIO

- ▶ Collegamento su rete seriale
- ▶ Collegamento su rete Ethernet
- ▶ Fino a 120 porte gestibili
- ▶ Fino a 2000 utenti gestibili per ogni porta



Art.

Descrizione

€

55611NET

ELETRONICA DI GESTIONE STAND ALONE/NET

486,10

Per una porta

Elettronica autonoma Stand-Alone e in rete seriale RS-485 per il collegamento fino a 120 porte controllate da PC mediante apposito applicativo software art. 55622NET

Collegamento a n° 2 periferiche di lettura (ingresso/uscita)

Scatola in ABS grigia mm. 160 x 95 x 65 per fissaggio su barra DIN

Distanza remotabile dalle periferiche di lettura: fino a 10 mt. con cavo flat e fino a 500 mt con collegamento delle periferiche tramite linea seriale RS-485

Alimentazione principale: 230 Vac

Alimentatore interno con carica-batteria tampone 12 V/1,2Ah max art. 00112 (esterna)

Uscita alimentazione 12 Vdc - 0,8 A max per elettroserrature

Comando elettroserratura: relè C./N.A./N.C. temporizzabile da 1 a 99 sec. o bistabile

Ingresso N.A. per apertura da pulsante, sensore di anta, stato serratura, blocco codici abilitati

Relè di allarme attivabile tramite sensore di anta per apertura forzata (disattivabile via software da menù)

Memorizzazione utenti su memoria Eeprom (ritenzione min. 10 anni).

Importante: i dati presenti in memoria possono essere copiati e trasferiti su eventuali ampliamenti di sistemi se installata in stand-alone

Display LCD 16 x 2 retroilluminato colore blu per le programmazioni e la visualizzazione degli stati operativi del sistema

Tastiera in policarbonato a membrana a 4 tasti per la programmazione con le funzioni di: Up - Down - Program - Enter

Porta di rete : Net485 per la connessione e la gestione da PC

Porta USB per lo scarico su chiavetta degli eventi e della lista utenti in memoria

- Possibilità di memorizzare tessere magnetiche codificate in 2° traccia

pre-esistenti come carte di credito, tessere di codici fiscali o tessere

appartenenti ad altri sistemi di controlli accessi su

standard ISO 2 (se collegato ad un lettore di tessere art. 55613A o

55613AAL). Lettura max 10 caratteri

- Possibilità di memorizzare transponders

- Possibilità di memorizzare codici PIN

- Possibilità di memorizzare chiavi Dallas

Funzioni:

Gestione di 2000 utenti con tessere o codici differenti

Accesso a tutte le funzioni da tastiera locale

Programmazione codici utente tramite codice Master

Impostazione parametri rete Net485

Inserimento numero di indirizzo per il collegamento al PC

Programmazione tessere magnetiche / transponders / codici

Codici di accesso a lunghezza variabile con max 10 cifre

Programmazione per 3 distinte fasce orarie per ciascun utente

Selezione proibizione dell'accesso utente per giorni della settimana

Programmazione tessere a scalare

Inserimento utenti con data di scadenza

Cancellazione singolo utente con codice conosciuto o smarrito

Cancellazione totale della lista utenti

Impostazione data e ora

Selezione tempo di apertura serratura

Selezione Anti Pass-Back con l'utilizzo di 2 periferiche di lettura

Selezione impostazione allarme dopo 3 tentativi o per forzatura porta

Selezione impostazione blocco lettori

Visualizzazione lista utenti

Scarico diretto degli ultimi 500 eventi e lista utenti su chiavetta USB

A richiesta:

Elettronica per l'apertura porta tramite il riconoscimento della maggiore età di tessere a banda magnetica sanitarie e carte di credito



INTERNO

ESTERNO



CONFIGURAZIONE 1 PORTA CON TASTIERA



CONFIGURAZIONE 1 PORTA CON LETTORE



CONFIGURAZIONE 1 PORTA CON TRANSPONDER



CONFIGURAZIONE 1 PORTA CON TRANSPONDER

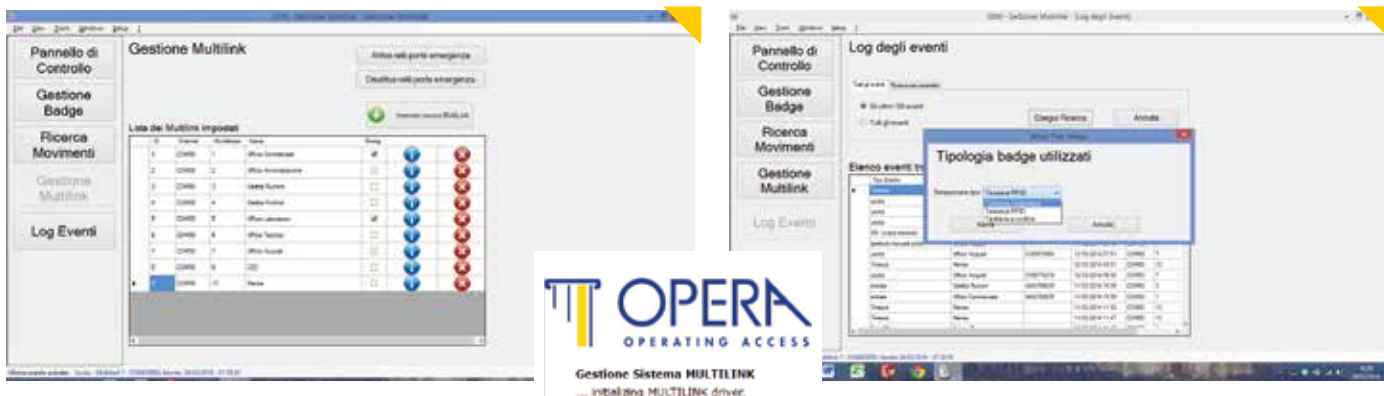


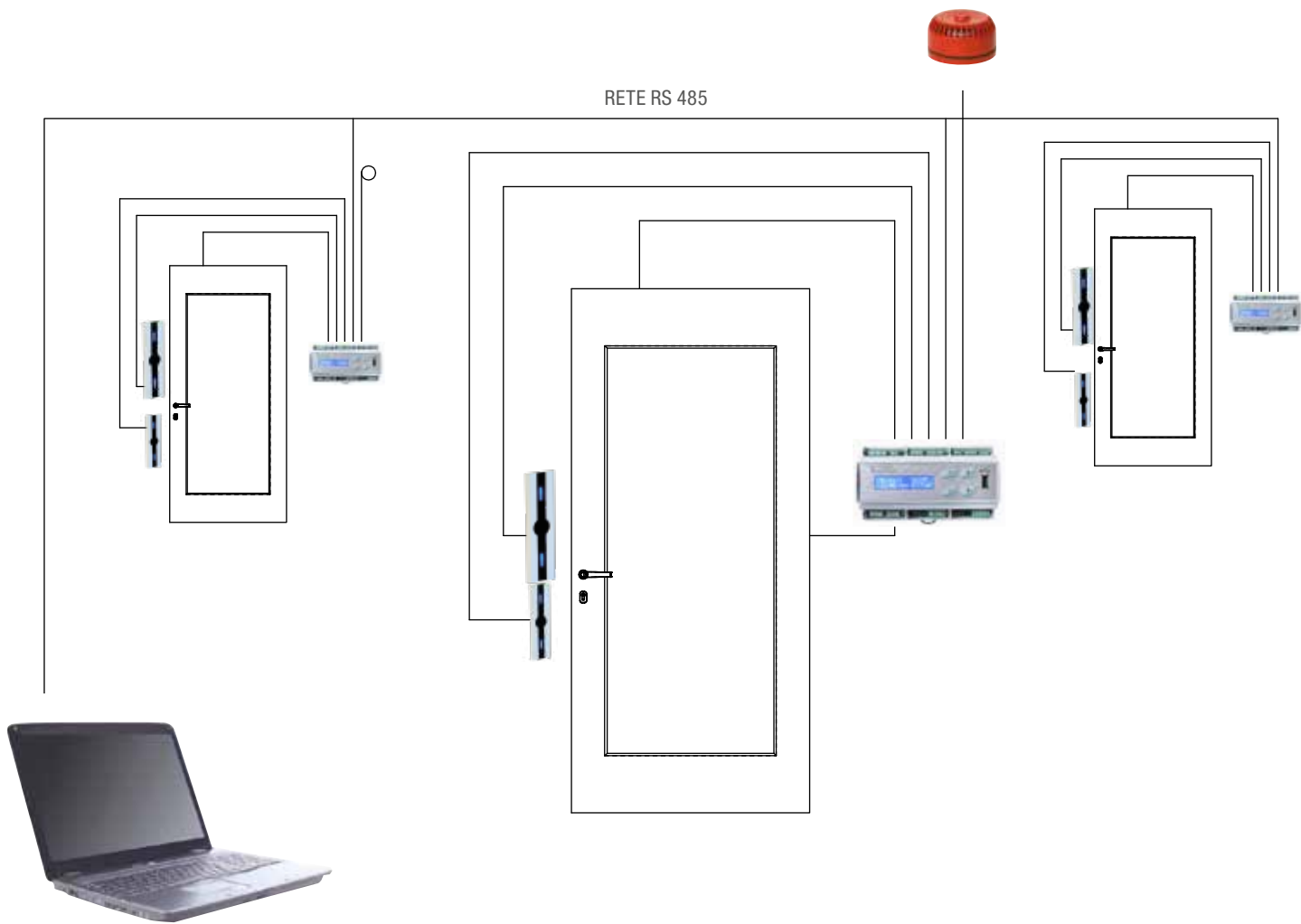
CONFIGURAZIONE 1 PORTA CON CHIAVE DALLAS

ACCESSORI PER CONTROLLI ACCESSI SERIE ACCESS MULTILINK NET

Art.	Descrizione	€
	<p>55613NET LETTORE USB DI TESSERA A BANDA MAGNETICA ISO 2 Corpo scatola in ABS - Dimensioni: mm 100 x 34 x 26 Alimentazione e comandi: da PC tramite porta USB Led bicolore rosso e verde per la visualizzazione degli stati operativi</p> <p>Impiego: memorizzazione e lettura delle tessere da PC</p> <p>Confezione: fornito con cavo di connessione USB</p>	332,00
	<p>55614NET LETTORE USB DI TRANSPONDER Corpo scatola in ABS - Dimensioni: mm 115 x 75 x 25 Alimentazione e comandi: da PC tramite porta USB Led rosso e giallo per la visualizzazione degli stati operativi Frequenza di lavoro: 125 kHz (antenna integrata)</p> <p>Impiego: memorizzazione e lettura delle tessere transponder da PC</p> <p>Confezione: fornito con cavo di connessione USB</p>	367,50
	<p>55616NET CONVERTITORE USB - SERIALE RS-485 Corpo in ABS - Dimensioni: mm 60 x 38 x 20 Alimentazione: 5 Vdc/60 mA da PC tramite porta USB Led per la visualizzazione degli stati operativi Compatibilità USB 2.0 Fornito con adattatore da connettore DB9 a connettore a viti per il collegamento alla rete RS-485</p> <p>Impiego: convertitore USB - porta seriale RS-485 necessario per il collegamento della linea seriale su PC provvisti di sole porte USB</p> <p>Confezione: fornito con cavo di connessione USB di lunghezza 80 cm.</p>	225,30
	<p>55618NET CONVERTITORE TTL - SERIALE RS-485 Connettore a 10 poli da flat e a 4 poli a vite per linea seriale RS-485 Alimentazione da linea seriale</p> <p>Impiego: Il convertitore seriale permette di connettere le periferiche (tastiere a codice, lettore di tessera magnetica e lettore transponder), all'elettronica MultilinkNet tramite un cavo a 4 poli per una lunghezza di 500 mt.</p>	59,30
	<p>05913 CONVERTITORE SERIALE RS-485 - ETHERNET Scatola in ABS colore nero - Dimensioni: mm 100 x 42 x 25 Connettore a DB 9 poli per linea seriale RS232 - 422 - 485 selezionabile tramite dip switch Connettore a 8 poli plug per il collegamento alla rete Alimentazione: 12 Vdc/1A da alimentatore in dotazione</p> <p>Impiego: Il convertitore seriale permette di connettere delle periferiche (come il controllo accessi MultilinkNet) dotate di indirizzo IP attraverso una rete Ethernet. In questo modo il controllo accessi può essere interrogato anche da un PC remoto tramite la rete locale o attraverso la rete internet.</p>	580,90

Art.	Descrizione	€
55622NET	<p>SOFTWARE PER CONTROLLO ACCESSI IN RETE</p> <p>Sistema per controllo accessi con gestione in rete da PC per lettori transponder RFID, tastiere a codice o lettori di tessera magnetica. Inserimento di tessere a banda magnetica, transponder, chiavi Dallas o codici numerici nella memoria dei MultilinkNet tramite appositi lettori art. 55613NET, 55614NET</p> <p>Inserimento tessere (di seguito intesi anche come codici) con data di scadenza</p> <p>Inserimento tessere a gruppi con la registrazione di codici sequenziali</p> <p>Inserimento tessere con 3 fasce orarie</p> <p>Inserimento tessere a scalare (in ingressi e/o in importi prestabiliti)</p> <p>Associazione alla tessera dei dati personali</p> <p>Disabilitazione della singola tessera</p> <p>Disabilitazione delle tessere a gruppi sequenziali</p> <p>Gestione dei parametri di funzionamento delle tessere (date, fasce orarie, porte abilitate)</p> <p>Riconoscimento di dove si trova la persona tramite le ultime letture della tessera con indicata la data, l'ora e il numero della porta</p> <p>Regolazione tempo di apertura relè serratura da 1 a 99 sec.</p> <p>Apertura porta a distanza "manuale" (aperto/chiuso)</p> <p>Attivazione del relè della porta in modo temporizzato orario</p> <p>Blocco lettori totale o singoli</p> <p>Sblocco di Emergenza (attivazione di tutti i relè di apertura)</p> <p>Gestione della data e dell'ora</p> <p>Gestione anti pass-back</p> <p>Operazioni di verifica da PC:</p> <p>Scarico movimenti per nome utente associato agli accessi eseguiti</p> <p>Scarico movimenti per data (dal giorno --- al giorno ---) di tutte le persone abilitate</p> <p>Scarico movimenti per accessi (da porta 1, 2, ecc...)</p> <p>Scarico movimenti per ora/fascia oraria</p> <p>Scarico movimenti per parametri associati (es. nome - data - ora - accessi)</p> <p>Verifica codici errati letti o tentativi al di fuori dei parametri associati</p> <p>Verifica tessera abbinata al codice e viceversa nel caso in cui al lettore di tessera viene associato una tastiera a codice</p> <p>Verifica e segnalazione lettori in fuori servizio</p> <p>Interrogazione e operatività in rete da remoto</p> <p>Stato degli allarmi attivi</p> <p>Gestione dello storico degli eventi</p> <p>Eventi immediati</p> <p>Operatività del sistema secondo dei diversi livelli di accesso</p> <p>N.B. : utilizzabile solo su dispositivi Windows</p>	355,70





Art.	Descrizione	€
------	-------------	---

56611A

ELETTRONICA DI GESTIONE CONTROLLO ACCESSI STAND-ALONE

189,10



Circuito elettronico in scatola in ABS colore grigio

Dimensioni scatola mm : mm 160 x 100 x 43

Alimentazione: 12/24 Vac/dc

Corrente assorbita: 100 mA in stand-by / 600 mA a 12 Vac/dc o 300 mA a 24 Vac/dc con relè attivo e periferica collegata.

Display LCD a 3 digit colore rosso per le programmazioni e la visualizzazione degli stati operativi del sistema

4 tasti per la programmazione con le funzioni di: Up- Down - Function/Esc-Enter

Ingresso per il pulsante di apertura dall'interno

Ingresso comando di blocco

Ingresso sensore di anta

Buzzer di segnalazione

Relè con contatti C./N.A./N.C. (24 Vdc /5 A max) temporizzabile da 1 a 60 sec. per l'apertura elettroserratura o selezionabile in funzionamento bistabile

Relè di allarme (24Vac/dc-1A max su carico resistivo)

selezionabile/disattivabile per la funzione di:

- porta forzata
- apertura prolungata dell'anta da 0 - 60 sec
- anti-tamper

Collegamento con le periferiche tramite cavo flat 10 poli o RS-485

Fino a 490 utenti memorizzabili

Memorizzazione tramite tessera, transponder, Dallas o codice di abilitazione

Cancellazione utente singolo o totale

Funzioni:

- Abilitazione del PIN di accesso in programmazione
- Registrazione Master di Programmazione, Cancellazione singola,
- Cancellazione totale
- Registrazione nuovi utenti
- Registrazione PIN utenti da 1 - 10 digit
- Registrazione posizionale
- Lettura posizionale tessera/codice
- Cancellazione singola
- Cancellazione posizionale singoli utenti
- Cancellazione Totale
- Regolazione Tempo relè
- Visualizzazione numero totale tessere

Impiego: sistema stand-alone per controllo degli accessi. Permette la memorizzazione degli utenti tramite Master. Di semplice installazione e programmazione, può essere utilizzato per attivare una elettroserratura o una motorizzazione.

ATTENZIONE: le 4 tessere o 4 chiavi Dallas da utilizzare come Master non sono comprese nella confezione e devono essere acquistate separatamente



55612PD



55614PD



55614



55613



55612SS



55618PD

TERMINALI PER CONTROLLI ACCESSI SERIE ACCESS MINILINK E MULTILINK NET

Art.	Descrizione	€
55612 55612CR	TASTIERA A CODICE Corpo scatola in ABS, dimensioni: mm 129 x 46 x 30 Tastiera a 10 tasti numerici più un pulsante di Enter Pellicola a membrana in policarbonato, tasti a cupola ad effetto tattile Buzzer interno per la segnalazione di avvenuta pressione del tasto Alimentazione e comandi: da elettroniche art. 55611NET e 56611A Led bicolore rosso/verde per la visualizzazione degli stati operativi Collegamento con la centrale: cavo flat a 10 poli o seriale RS-485 con art. 55618NET Contatto tamper di anti-manomissione (attivo su art. 55611NET) Codici disponibili formati da 1 a 10 cifre <u>Scatola in ABS grigio scuro</u> <u>Scatola in ABS con finitura cromata satinata</u>	195,60 195,60
	N.B. : per il funzionamento devono essere abbinata alle elettroniche di gestione art. 55611NET o art. 56611A	



Confezione: con 10 metri di cavo flat di connessione fra tastiera e centrale

55612SS 55612SSD	TASTIERA A CODICE ANTIVANDALICA Corpo frontale e tasti in acciaio inox, mm 94 x 73 x 4,5 Tastiera a 10 tasti numerici retroilluminati gialli più un pulsante di Enter Grado di protezione IP 65 per funzionamento alle intemperie Buzzer interno per la segnalazione di avvenuta pressione del tasto Alimentazione e comandi: da elettroniche art. 55611NET e 56611A Led rosso e verde per la visualizzazione degli stati operativi Collegamento con la centrale: cavo flat a 10 poli o seriale RS-485 con art. 55618NET <u>Versione da infilare</u> <u>Versione da applicare con carter in ABS nero dimensioni mm 103 x 84 x 25</u>	296,40 373,50
	N.B. : per il funzionamento devono essere abbinata alle elettroniche di gestione art. 55611NET o art. 56611A	



Confezione: con 10 metri di cavo flat di connessione fra tastiera e centrale

55612PD 55612PDN 55612PDC 55612PDCN	TASTIERA A CODICE ANTIVANDALICA Corpo frontale e tasti in alluminio anodizzato Versione da infilare (articoli 55612PD e 55612PDN) Dimensioni frontale: mm 120 x 46 x 4 Dimensioni parte da infilare: mm 106 x 39 x 10 Versione da applicare (articoli 55612PDC e 55612PDCN) Dimensioni: mm 110 x 40 x 15 Tastiera a 10 tasti numerici retroilluminati selezionabili con luce bianca, blu o illuminazione attivabile dopo la pressione del primo tasto Grado di protezione IP 65 per funzionamento alle intemperie Buzzer interno per la segnalazione di avvenuta pressione del tasto Alimentazione e comandi: da elettroniche art. 55611NET e 56611A Led rosso e verde per la visualizzazione degli stati operativi Collegamento con la centrale in seriale RS-485 <u>Versione da infilare colore argento</u> <u>Versione da infilare colore nero</u> <u>Versione da applicare colore argento</u> <u>Versione da applicare colore nero</u>	308,30 320,10 272,70 284,20
	N.B. : per il funzionamento devono essere abbinata alle elettroniche di gestione art. 55611NET o art. 56611A	



N.B. : per il funzionamento devono essere abbinata alle elettroniche di gestione art. 55611NET o art. 56611A

Art.	Descrizione	€
	<p>55613A LETTORE DI TESSERE MAGNETICHE Lettore a scorrimento in ABS di colore nero Base in alluminio anodizzato argento (nero a richiesta) Dimensioni: mm 140 x 40 x 34 Alimentazione e comandi: da elettroniche art. 55611NET e 56611A Led rosso e verde per la visualizzazione degli stati operativi Collegamento con la centrale: <u>con seriale RS-485</u></p> <p>N.B. : <u>per il funzionamento deve essere abbinato all'elettroniche di gestione art. 55611NET o art. 56611A</u></p>	224,10
	<p>55613AAL LETTORE DI TESSERE MAGNETICHE ANTIVANDALICO Lettore a scorrimento in alluminio anodizzato argento. Dimensioni: mm 68 x 29 x 30 Alimentazione e comandi: da elettroniche art. 55611NET e 56611A Led rosso e verde per la visualizzazione degli stati operativi Collegamento con la centrale: <u>con seriale RS-485</u></p> <p>N.B. : <u>per il funzionamento deve essere abbinato alle elettroniche di gestione art. 55611NET o art. 56611A</u></p>	254,90
	<p>55614 LETTORE DI TRANSPONDERS Corpo scatola in ABS colore grigio scuro con pellicola frontale in policarbonato Dimensioni: mm 129 x 46 x 30 Alimentazione e comandi: da elettroniche art. 55611NET e 56611A Distanza lettura transponder: 30 mm (art. 56616T e 56616W) - 100 mm (art. 56616) Led bicolore rosso/verde per la visualizzazione degli stati operativi Collegamento con la centrale: cavo flat a 10 poli o seriale RS-485 con art. 55618NET Tecnologia operativa a 125 KHz</p> <p>Solo lettore</p> <p>N.B. : <u>per il funzionamento deve essere abbinato alle elettroniche di gestione art. 55611NET o art. 56611A</u></p> <p>Confezione: con 10 metri di cavo flat di connessione fra lettore e centrale</p>	162,40
	<p>55614SC LETTORE DI TRANSPONDER PER VETRINE O CASSETTIERE Corpo scatola in ABS colore blu mm 90 x 57 x 24 Alimentazione e comandi: da elettroniche art. 55611NET e 56611A Distanza lettura transponder: 30 mm (art. 56616T e 56616W) - 100 mm (art. 56616) Led bicolore rosso/verde per la visualizzazione degli stati operativi Tecnologia operativa a 125 KHz</p> <p>Impiego: lettore transponder per il fissaggio all'interno di vetrine. La lettura avviene attraverso legno, vetro, plastica per l'apertura della serratura</p> <p>N.B. : <u>per il funzionamento deve essere abbinato alle elettroniche di gestione art. 55611NET o art. 56611A</u></p> <p>Confezione: con 2 metri di cavo flat di connessione fra lettore e centrale</p>	162,40

TERMINALI PER CONTROLLI ACCESSI SERIE ACCESS MINILINK E MULTILINK NET

Art.	Descrizione	€
	<p>LETTORE DI TRANSPONDERS Frontale in alluminio anodizzato Dimensioni esterne: mm 140 x 40 x 6 Dimensioni circuito interno: mm 118 x 27 x 17 Alimentazione e comandi: da elettroniche art. 55611NET e 56611A Distanza lettura transponder: 30 mm (art. 56616T e 56616W) - 100 mm (art. 56616) Led tricolore blu/rosso/verde per la visualizzazione degli stati operativi stand-by/tessera non valida/tessera valida Collegamento con la centrale tramite linea seriale RS-485 Tecnologia operativa a 125 KHz</p>	
55614PD	<u>Lettore con frontale in alluminio anodizzato argento</u>	149,40
55614PDN	<u>Lettore con in alluminio anodizzato nero</u>	149,40



	<p>LETTORE DALLAS Frontale in alluminio anodizzato Dimensioni esterne: mm 140 x 40 x 6 Dimensioni circuito interno: mm 118 x 27 x 17 Alimentazione e comandi: da elettroniche art. 55611NET e 56611A Led tricolore blu/rosso/verde per la visualizzazione degli stati operativi stand-by/chiave non valida/chiave valida Collegamento con la centrale tramite linea seriale RS-485 Tecnologia operativa iButton Dallas</p>	
55618PD	<u>Lettore con frontale in alluminio anodizzato argento</u>	155,30
55618PDN	<u>Lettore con in alluminio anodizzato nero</u>	155,30



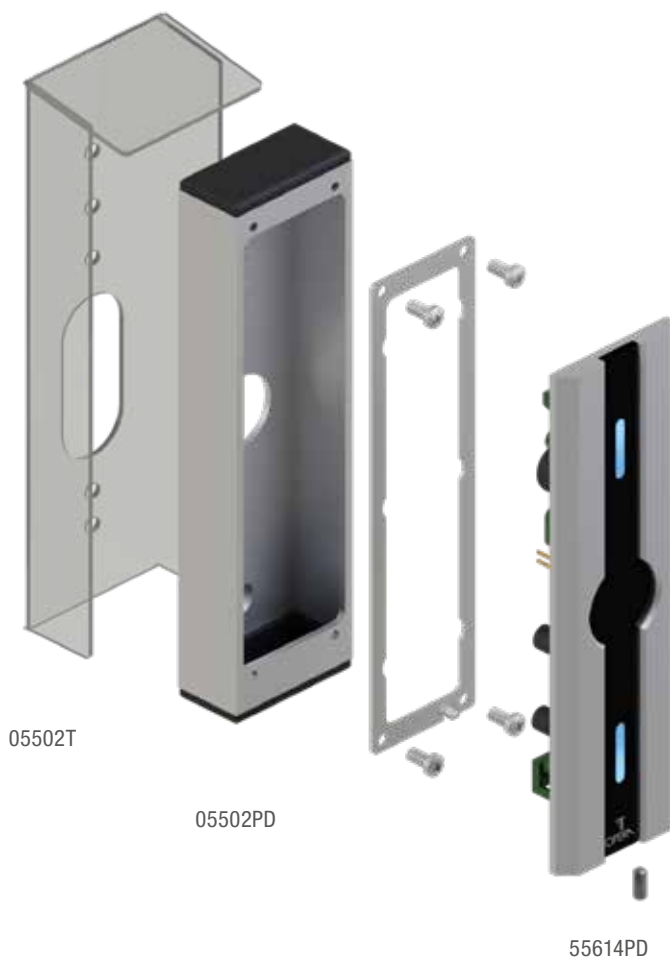
	<p>SCATOLA DA APPLICARE PER TOUCH KEY READER Scatola in alluminio anodizzato per lettori art. 55614PD e 55618PD Dimensioni esterne: mm 140 x 40 x 20</p>	
05502PD	<u>Anodizzato argento</u>	45,10
05502PDN	<u>Anodizzato nero</u>	45,10



05502T	<p>TETTOIA DI PROTEZIONE In plexiglass trasparente per lettori art. 55614PD e 55618PD in abbinamento alla scatola art. 05502PD (vedi disegno a pag. 220) Dimensioni esterne: mm 153 x 47 x 22</p>	41,50
---------------	---	--------------



Art.	Descrizione	€
	<p>LETTORE SUPPLEMENTARE PER TOUCH KEY READER CON ELETTRONICA PER MINILINK E MULTILINK NET</p> <p>Corpo Touch Key Reader in acciaio inox Dimensioni frontale: mm 105 x 40 x 5 Led bicolore rosso/verde per la segnalazione degli stati operativi Alimentazione e comandi: da elettroniche art. 55611NET e 56611A Collegamento con la centrale tramite linea seriale RS-485 Tecnologia operativa iButton Dallas</p> <p>Impiego: lettore supplementare esterno per Minilink e MultilinkNet</p>	
58018ML	Lettore con frontale in alluminio anodizzato argento	143,50
58018MLN	Lettore con in alluminio anodizzato nero	143,50
	<p>N.B. : per il funzionamento deve essere abbinato alle elettroniche di gestione art. 55611NET o art. 56611A</p>	



ACCESSORI PER CONTROLLI ACCESSI SERIE ACCESS MINILINK E MULTILINK NET

Art.	Descrizione	€
	TESSERA A BANDA MAGNETICA	
	Tessera per utilizzo utente codificata in 2° traccia standard ISO2	
	Da abbinare al lettore di tessere art. 55613A e 55613AAL	
	Banda magnetica 300 OE	
55615	Serigrafia OPERA in quadricromia	5,20
55615SLA	Serigrafia Cliente in quadricromia su un lato	7,40
55615SLB	Serigrafia Cliente in quadricromia su due lati	9,10

Art.	Descrizione	€	
	TRANSPONDER		
	Transponder per utilizzo utente codificato, basato sull'operatività a 125 KHz e Mifare (articolo 56616MF).		
	Da abbinare ai lettori di transponders serie 55614 - 55614PD - 55614SC - 57301 e articolo 55512MF (solo per articolo 56616MF)		
	Formato tessera serigrafata Opera dimensioni: mm 86 x 54 x 0,8	5,20	
	Formato tessera di colore bianco dimensioni: mm 86 x 54 x 0,8	6,50	
	Formato tessera con serigrafia Cliente in quadricromia su un lato	7,40	
	56616SLB	Formato tessera con serigrafia Cliente in quadricromia su due lati	9,10
	56616T	Formato porta-chiave di colore grigio dimensioni: mm 40 x 31 x 4	8,10
	56616W	Formato braccialetto da polso in plastica trasparente, dimensioni: mm 240 x 13	21,80
			

Art.	Descrizione	€
	TOUCH KEY DALLAS	
	Corpo Touch Key in metallo cromato su supporto in ABS	
	Dimensioni Touch Key: mm 16 di diametro x 5	
	Dimensioni supporto in ABS: mm 53 x 15	
	Chiave operativa Dallas	
58015	Porta chiave in plastica di colore nero	13,00
58015G	Porta chiave in plastica di colore giallo	14,20
58015R	Porta chiave in plastica di colore rosso	14,20
58015V	Porta chiave in plastica di colore verde	14,20

Impiego: Chiave operativa per controllo accessi Touch Key.

N.B. : ogni chiave Dallas è unica ed irripetibile. In caso di smarrimento deve essere cancellata dalla memoria del lettore e sostituita con una nuova.

Art.	Descrizione	€
------	-------------	---



Versione da 3,2"



Versione da 4,0" HD

SPIONCINO DIGITALE

Corpo in ABS con base in metallo

Dimensioni:

- mm 115 x 64 x 16 per art. 57700

- mm 122 x 66 x 16 per art. 57701

Alimentazione: 4,5 Vdc tramite 3 batterie AAA (incluse)

Video compressione: H.264 baseline profile livello 3.1

Telecamera con sensore C-MOS con risoluzione:

- 1,3 MegaPixel per art. 57700

- 2,0 MegaPixel per art. 57701

Monitor a colori LCD:

- 3,2" (risoluzione 320 x 240) per art. 57700

- 4,0" (risoluzione 800 x 480) per art. 57701

Temperatura di funzionamento: da -15° C a 50° C

Angolo di veduta di 160°

Attivazione da pulsante a spegnimento automatico dopo 10 sec.

Telecamera per il montaggio su porte di spessore da 42 a 72 e da mm 65 a 95

(canotto per porte da 95 a 105 mm fornito separatamente su richiesta)

57700
57700GD

Versione da 3,2"

Finitura. argento

Finitura oro

112,60

112,60

57701
57701GD

Versione da 4,0"

Finitura. argento

Finitura oro

136,30

136,30

00577

A richiesta: canotto per porte da 95 a 105 mm

7,70



Impiego: i-Vision è un'evoluta serie di spioncini elettronici dal design elegante in soli 16 mm di spessore. L'inserimento dello spioncino elettronico sulla porta blindata permette di visualizzare chi si trova all'esterno tramite un'immagine a colori ingrandita senza essere visti. In questo modo, premendo semplicemente un pulsante, viene agevolata la visualizzazione anche ai bambini che altrimenti non arriverebbero all'altezza dello spioncino tradizionale e alle persone che hanno deficit visivi.



Spessore Porta

Lo spioncino può essere montato su porte di spessore da 68 a 94 mm Per il fissaggio sulla porta, in caso di sostituzione dello spioncino ottico pre-esistente, non devono essere eseguiti ulteriori fori sulla porta

Risoluzione Sensore

Sensore della telecamera tecnologia CMOS
1,3 MegaPixel per art. 57700
2,0 MegaPixel per art. 57701

Monitor a colori LCD

3,2" (Risoluzione 320 x 240) per art. 57700
4,0" (Risoluzione 800 x 480) per art. 57701

Alimentazione

3 Batterie AAA - autonomia per circa 4000 accensioni da 15 sec.

Angolo di veduta

Ampio angolo veduta di 160°



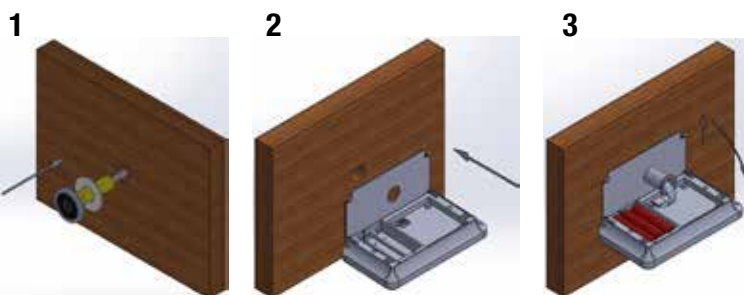
Monitor



Telecamera



Telecamera

MONTAGGIO FACILE IN 3 MOSSE

Schermo LCD 3.2"
Risoluzione 320 x 240
Dim. 115x64x16 mm

Schermo LCD 4.0" HD
Risoluzione 800x480 HD
Dim. 122x66x16 mm



3.2"

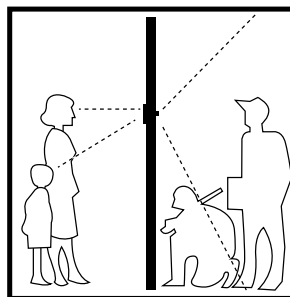


4.0" HD

COLORI DISPONIBILI

Argento

Ottone



i-Vision è una evoluta serie di spioncini elettronici dal design elegante in soli 16 mm di spessore. L'inserimento dello spioncino elettronico sulla porta blindata permette di visualizzare chi si trova all'esterno tramite un'immagine a colori ingrandita senza essere visti. In questo modo, premendo semplicemente un pulsante, viene agevolata la visualizzazione anche ai bambini che altrimenti non arriverebbero all'altezza dello spioncino tradizionale e alle persone che hanno deficit visivi.

PLUS

- ▶ Design moderno a profilo ribassato
- ▶ Facile montaggio. Non necessita di attrezzi
- ▶ Facile sostituzione delle batterie. Non necessita di cacciaviti
- ▶ Basso consumo. Spegnimento automatico dopo 15 sec.

GUARDA IL VIDEO

Art.	Descrizione	€
------	-------------	---

55640SE

**ELETTRONICA DI GESTIONE PER LETTORE DI TESSERA
BANCOMAT E CARTE DI CREDITO PER AREA SELF-SERVICE**

426,00



Elettronica di gestione in scatola per fissaggio su barra DIN

Dimensioni: mm 105 x 95 x 62

Alimentazione: 11÷14 Vdc da alimentatore esterno (non fornito a corredo)

Pannello frontale con:

- Led di presenza rete
- Led di batteria scarica
- Pulsante di Reset centrale e lettore
- Selettore a chiave Sistema Attivo/Giorno/Fuori Servizio

Ingresso per selezione remota di Sistema Attivo/Giorno/Fuori Servizio

Tempi di operazione e preavviso all'utente già programmati standard

Ingresso N.A. per il pulsante di rilancio tempo

Ingresso N.C. per il rivelatore anti-malore

Ingresso N.A. per la gestione delle aperture esterne da pulsante

Ingresso N.A. per l'apertura interna

Ingresso N.A. per il sensore di anta esterna

Ingresso N.A. per il sensore porta interna (porta aperta /blocco del lettore)

Ingresso N.A. per l'abilitazione al codice ABI (es. da timer art. 05301C)

Uscita amplificata per il collegamento all'altoparlante

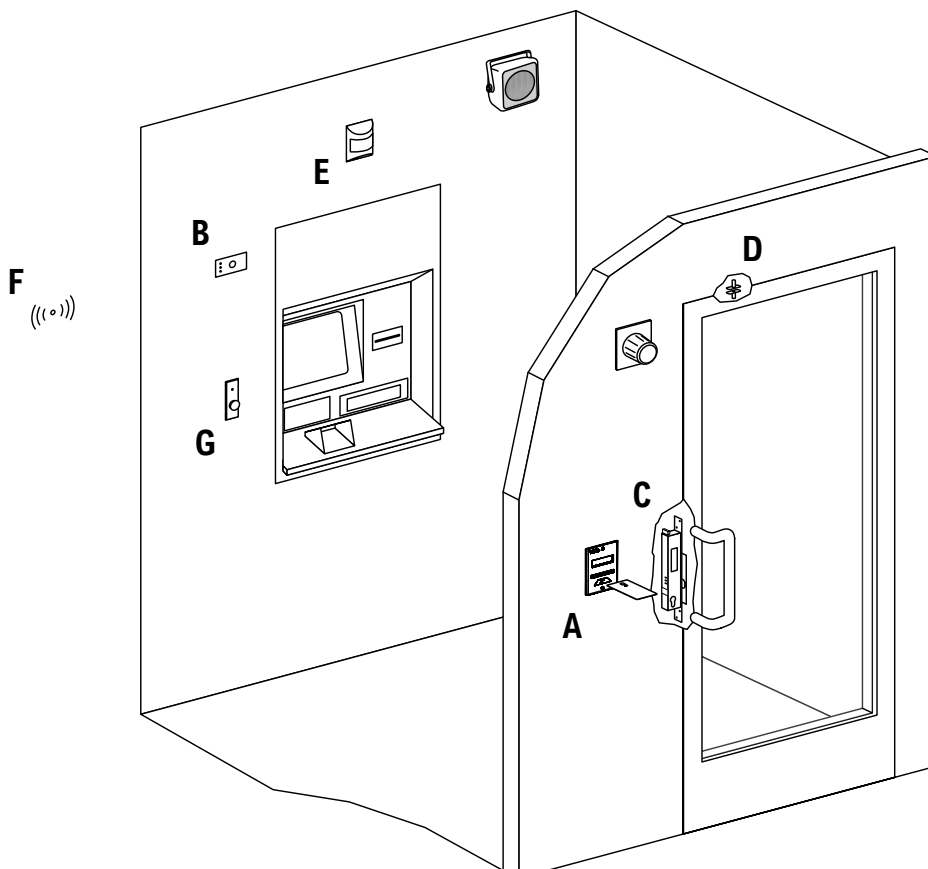
Gestione della sintesi vocale interna personalizzabile su SD Card

Gestione dell'allarme di anti-malore

Contatto in uscita per la gestione di un combinatore telefonico

Apertura serratura a relè C./N.A./N.C. - 10A selezionabile a 2 o 5 sec.

Uscita allarme con relè 5A/230V

Impiego: elettronica di gestione per lettore di tessere Bancomat e carte di credito per l'apertura della porta del locale di banca automatica**A richiesta:** identificazione di uno specifico codice ABI per l'apertura tramite la tessera della banca di appartenenza**LEGENDA**

- A** Lettore tessera
- B** Unità di gestione locale
- C** Elettroserratura
- D** Sensore magnetico
- E** Rivelatore di presenza
- F** Comando per combinatore telefonico
- G** Pulsante di rilancio

Art.	Descrizione	€
------	-------------	---

55642SE

**ELETTRONICA DI GESTIONE PER LETTORE DI
TESSERE BANCOMAT E CARTE DI CREDITO**

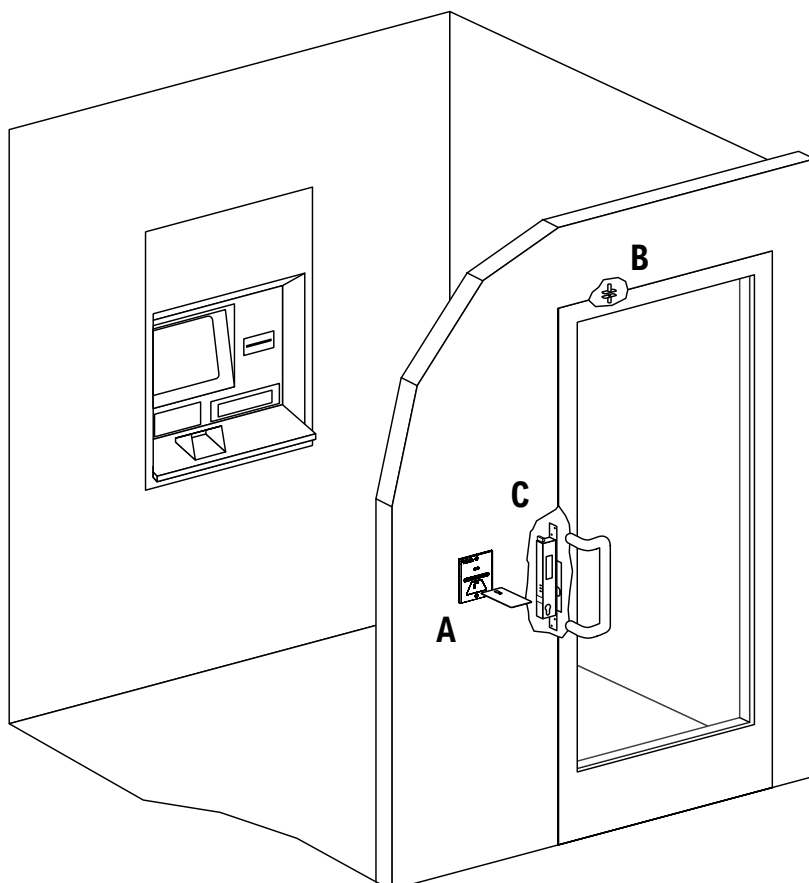
345,00



Circuito elettronico in scatola in ABS colore grigio
 Dimensioni scatola: mm 160 x 100 x 43
 Alimentazione: 12/24 Vac/dc
 Corrente assorbita: 100 mA in stand-by / 600 mA a 12 Vac/dc o 300 mA a 24 Vac/dc con relè attivo e periferica collegata.
 Linea seriale RS-485 per il collegamento al lettore
 Ingresso comando di apertura da pulsante
 Ingresso comando di blocco
 Ingresso sensore di anta
 Ingresso Fuori Servizio
 Ingresso funzionamento Giorno
 Selezione lettura dimensionale riconoscimento della banda magnetica Relè con contatti C./N.A./N.C. (24 Vdc /5 A max) temporizzabile a 2 o 5 sec. per l'apertura elettroserratura.
 Traccia di lettura riconosciute: 2° e/o 3° ISO - Bancomat, Visa, Carta Si, Mastercard, Bancoposta, American Express

Impiego: lettore di tessere Bancomat e carte di credito per l'apertura della porta del locale di banca automatica.

A richiesta: identificazione di uno specifico codice ABI per l'apertura tramite la tessera della banca di appartenenza


LEGENDA

- A** Sensore bancomat
- B** Sensore magnetico
- C** Elettroserratura

www.opera-italy.com

Caratteristiche comuni: Alimentazione da elettronica di gestione tramite seriale RS-485. Traccia di lettura: 2° e 3° ISO – Bancomat, Visa, Carta Sì, Mastercard; Bancoposta, American Express.



Art.	Descrizione	€
55641A	LETTORE DI TESSERE MAGNETICHE A INSERIMENTO Frontale in alluminio anodizzato argento Display LCD retro illuminato di indicazione degli stati operativi Dimensioni frontale mm 100 x 80 x 5 Dimensioni interne mm 70 x 65 x 95 (profondità interna max mm 100)	640,00

Impiego: abbinabile ad art. 55640SE



55641B	LETTORE DI TESSERE MAGNETICHE A INSERIMENTO Frontale in alluminio anodizzato argento Led Rosso e Verde di indicazione degli stati operativi Dimensioni frontale mm 100 x 80 x 5 Dimensioni interne: mm 70x65x95 (profondità interna max mm 100)	520,00
--------	--	--------





Impiego: abbinabile ad art. 55642SE

NEW



55641C	LETTORE DI TESSERE MAGNETICHE A INSERIMENTO Frontale in alluminio anodizzato argento Led Rosso e Verde di indicazione degli stati operativi Dimensioni frontale mm 202 x 40 x 5 Dimensioni interne: mm 146 x 35 x 80 (profondità interna)	520,00
--------	--	--------

Impiego: abbinabile ad art. 55640SE

Art.	Descrizione	€
	55641D LETTORE DI TESSERE MAGNETICHE A STRISCIAMENTO Corpo lettore in ABS nero con led rosso e verde per l'indicazione degli stati operativi Frontale di fissaggio in alluminio anodizzato argento Dimensioni mm 140 x 40 x 35 x 20 (profondità) Impiego: abbinabile ad art. 55642SE	245,00
	55641E LETTORE DI TESSERE MAGNETICHE A STRISCIAMENTO Corpo lettore in alluminio anodizzato argento con led Rosso e Verde di indicazione degli stati operativi Dimensioni mm 85 x 35 x 35 Impiego: abbinabile ad art. 55640SE e 55642SE	495,00
	55641F LETTORE DI TESSERE MAGNETICHE A STRISCIAMENTO Frontale di fissaggio in alluminio anodizzato argento Led Rosso e Verde di indicazione degli stati operativi Dimensioni frontale di fissaggio mm 202 x 40 x 5 Corpo lettore in alluminio anodizzato argento Dimensioni mm 85 x 35 x 35 Impiego: abbinabile ad art. 55640SE e 55642SE	520,00
	55641G PULSANTE DI APERTURA Frontale di fissaggio in alluminio anodizzato argento Pulsante con contatto N.A. di apertura con cornice retroilluminata a led colore blu Led Rosso e Verde di indicazione degli stati operativi Dimensioni mm 140 x 40 x 6) Impiego: abbinabile ad art. 55640SE	84,00

NEW



Art.	Descrizione	€
05502PDB	SCATOLA DA APPLICARE Scatola in alluminio anodizzato argento Dimensioni esterne mm 140 x 40 x 20 Impiego: per pulsante di apertura art. 55641G e per pulsante di rilancio tempo art. 05645	65,00



05645	PULSANTE DI RILANCIO TEMPO Frontale alluminio anodizzato argento Pulsante di colore rosso con contatto N.A. Led rosso per indicazione richiesta rilancio tempo Dimensioni: mm 140 x 40 x 6 Impiego: pulsante di rilancio tempo per centralina art. 55640SE	94,80
-------	---	-------



05648	ALTOPARLANTE Altoparlante da applicare in box di ABS di colore bianco per il collegamento alla sintesi vocale Dimensioni: mm 118 x 87 x 86 Potenza: 20 W/4 ohm	66,40
-------	---	-------

Art.	Descrizione	€
------	-------------	---

05651

CARTER A TETTOIA

Carter a tettoia in acciaio verniciato nero per l'applicazione esterna del lettore art. 55641A, 55641B
Dimensioni: mm 106 x 86 x 110

166,00

05652
05653**SCATOLA DA APPLICARE**

Scatola in alluminio anodizzato argento

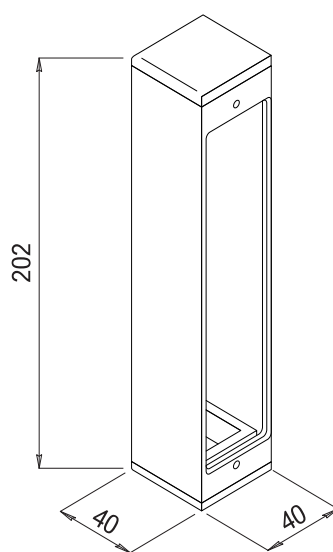
Dimensioni esterne mm 202 x 40 x 40

Dimensioni esterne mm 202 x 40 x 85

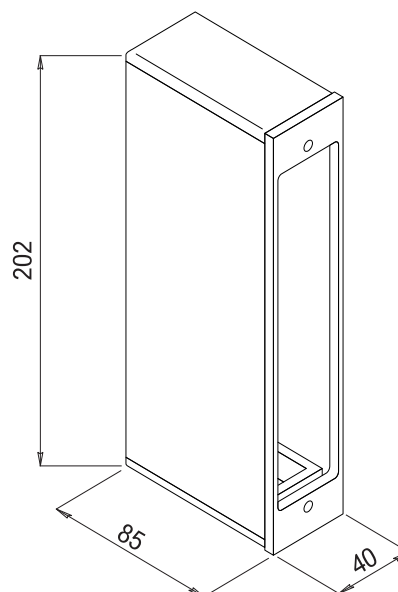
78,00

128,00

Impiego: per lettore di tessera ad inserimento art. art. 55641C



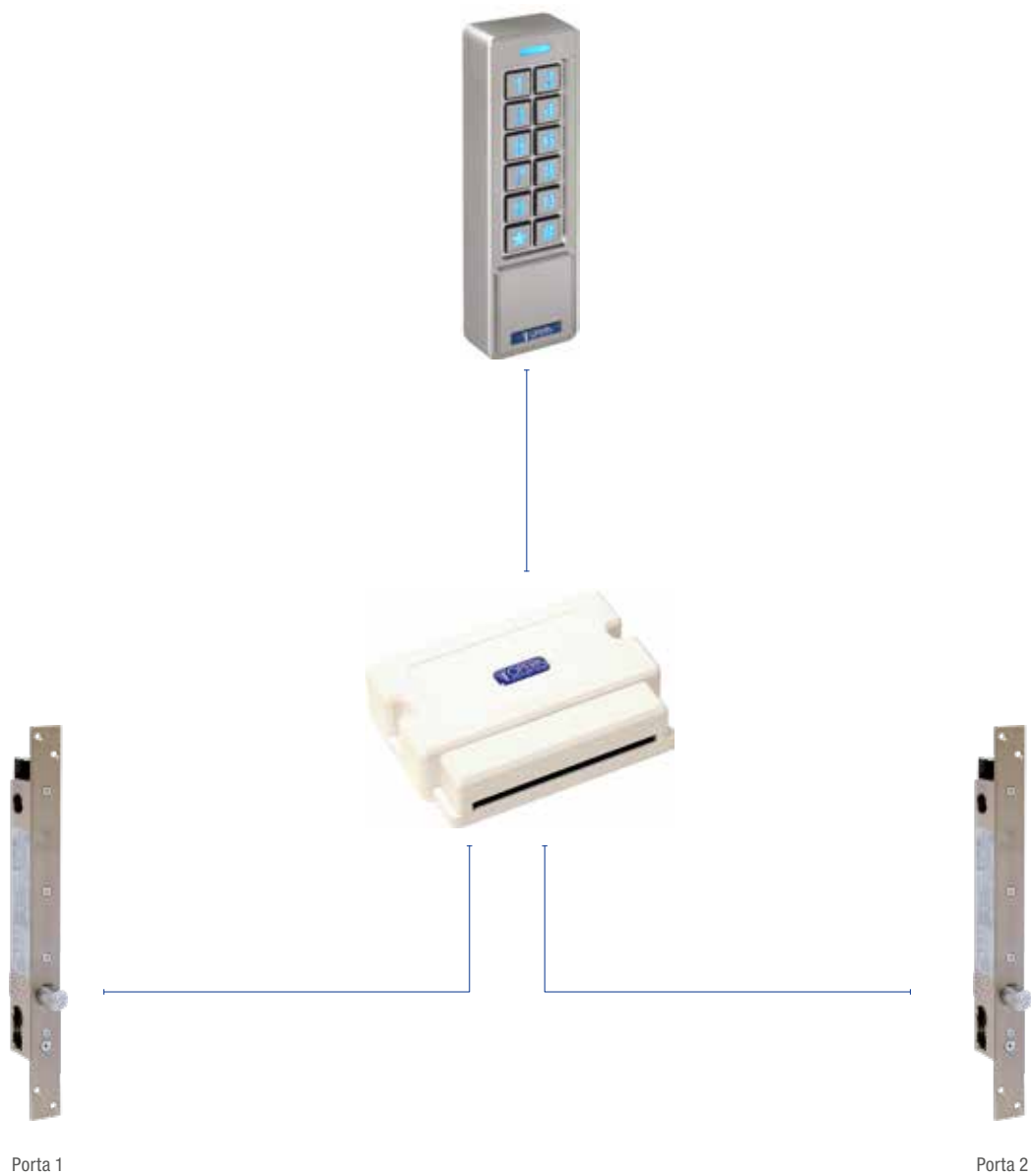
05652



05653



Art.	Descrizione	€
57301	<p>TASTIERA A CODICE - LETTORE TRANSPONDER RFID</p> <p>Corpo tastiera in alluminio anodizzato Dimensioni tastiera: mm 151 x 45 x 23 Circuito elettronico in scatola in ABS colore bianco Dimensioni elettronica: mm. 111 x 72 x 29 Tastiera con tasti retroilluminati colore blu Alimentazione: 12/24 Vac/dc Corrente assorbita: 50 mA in stand-by/95 mA con relè attivo a 12 Vdc 30 mA in stand-by/50 mA con relè attivo a 24 Vdc Buzzer interno per la segnalazione della pressione dei tasti Elettronica di gestione mm. remota per: Gestione del comando di apertura serratura (gestione di n°2 porte con una sola tastiera) Contatto "tamper" di anti-manomissione con attivazione del buzzer Grado di protezione: IP65 Circuito elettronico remoto Contatti dei 2 relè in uscita 30Vdc / 10A temporizzabili da 1-99 sec. per il comando di apertura serratura o selezionabili in funzionamento bistabile Fino a 1.000 codici a 4 ÷ 6 cifre o tessere transponder a 125 KHz memorizzabili sul relè di uscita 1 Fino a 10 codici a 4 ÷ 6 cifre o tessere transponder a 125 KHz memorizzabili sul relè di uscita 2 Programmazione degli accessi con solo PIN, solo transponder o PIN + transponder Memorizzazione codici separati per porta 1 o porta 2 Attivazione del buzzer di allarme di anti-tamper Ingresso N.A. pulsanti per apertura porta 1 e 2 Cancellazione codici: singola o totale Tastiera retroilluminata di colore blu a 10 tasti numerici Pulsante di chiamata attivabile e temporizzato per 1 sec. Blocco dell'operatività della tastiera dopo l'inserimento di 5 codici errati ed autoreset temporizzato dopo 1 minuto Relè 1 con contatti C./N.A./N.C. per l'apertura elettroserratura Relè 2 con contatti C./N.A./N.C. selezionabile in alternativa per apertura serratura o chiamata Uscita allarme Open Collector per taglio cavi</p>	355,70
	<p>TRANSPONDER</p> <p>Transponder per utilizzo utente codificato, basato sull'operatività a 125 KHz.</p>	
56616	Formato tessera serigrafata Opera dimensioni: mm 86 x 54 x 0,8	5,20
56616SLA	Formato tessera con serigrafia Cliente in quadricromia su un lato	7,40
56616SLB	Formato tessera con serigrafia Cliente in quadricromia su due lati	9,10
56616T	Formato porta-chiave di colore grigio dimensioni: mm 40 x 31 x 4	8,10
56616W	Formato braccialetto in plastica trasparente, dimensioni: mm 240 x 13	21,80



PIN



RFID



PIN + RFID

Art.	Descrizione	€
------	-------------	---



TASTIERA A CODICE

Corpo scatola in alluminio anodizzato
 Dimensioni versioni da applicare mm 110 x 40 x 15
 Dimensioni versioni da infilare mm 110 x 45 x 3 (frontale)
 Alimentazione 12Vac/dc - 24 Vdc
 Corrente assorbita: 30 mA in stand-by / 60 mA con relé attivo
 Buzzer interno per la segnalazione della pressione dei tasti
 Adatto per il funzionamento alle intemperie.
 Circuito elettronico integrato all'interno della tastiera
 Contatto statico in uscita (12/24 Vac/dc - 1,5A max) selezionabile in N.A. o N.C.
 Uscita temporizzabile da 1-99 sec. per il comando di apertura serratura o selezionabile in funzionamento bistabile
 Fino a 500 codici memorizzabili da 2 a 6 cifre
 Ingresso N.A. per pulsante per apertura porta
 Cancellazione codici: singola o totale
 Tastiera con tasti retroilluminati selezionabili di colore bianco o blu
 Blocco dell'operatività della tastiera dopo l'inserimento di 5 codici errati ed autoreset temporizzato dopo 1 minuto
 Funzionamento: la tastiera permette la gestione diretta di una elettroserratura tramite il contatto di apertura integrato. Può essere selezionata la retroilluminazione in "sempre accesa" di colore bianco o blu, oppure "sempre spenta" con accensione della retroilluminazione dopo la pressione di un qualsiasi.

57312	<u>Versione da infilare colore argento</u>	320,10
57312N	<u>Versione da infilare colore nero</u>	332,00
57313	<u>Versione da applicare colore argento</u>	284,50
57313N	<u>Versione da applicare colore nero</u>	296,40



esempio applicativo

Art.	Descrizione	€
------	-------------	---

TOUCH KEY READER

Corpo Touch Key Reader in acciaio inox
 Frontale in alluminio anodizzato
 Dimensioni frontale: mm 105 x 40 x 5
 Circuito elettronico in scatola in ABS colore bianco
 Dimensioni scatola mm : 111 x 72 x 29
 Alimentazione: 9 Vac/12 Vdc
 Corrente assorbita: 10 mA in stand-by/40 mA con relè attivo
 Chiave operativa Dallas (fornita a parte art. 58015)
 Fornitura di n°2 chiavi Dallas Master del sistema di cui
 n°1 "Verde" di programmazione
 n°1 "Rossa" di cancellazione
 Relè per il contatto apriporta selezionabile in modalità monostabile o
 bistabile
 Utenti memorizzabili: 500
 Led bicolore rosso/verde sul frontale per la segnalazione degli stati operativi
Electronica + lettore con frontale anodizzato argento
Electronica + lettore con frontale anodizzato nero
Lettore supplementare con frontale anodizzato argento
Lettore supplementare con frontale anodizzato nero

199,20

199,20

70,00

70,00

Scatola per lettore applicato vedi art. 05501 e 05501N a pag. 214

Impiego: il sistema stand-alone per controllo accessi Touch Key è basato sull'operatività della chiave Dallas che essendo unica ed irripetibile permette di ottenere i più elevati standard di sicurezza. Di semplice installazione e programmazione, può essere utilizzato per sbloccare una elettroserratura, una motorizzazione o, con la selezione relè bistabile, per attivare o disattivare un sistema di allarme. Ideale anche per l'impiego in applicazioni dove il lettore deve essere esposto alle intemperie

TOUCH KEY DALLAS

Corpo Touch Key in metallo cromato su supporto in ABS
 Dimensioni Touch Key: mm 16 di diametro x 5
 Dimensioni supporto in ABS: mm 53 x 15
 Chiave operativa Dallas
 Porta chiave in plastica di colore nero
 Porta chiave in plastica di colore giallo
 Porta chiave in plastica di colore rosso
 Porta chiave in plastica di colore verde

13,00

14,20

14,20

14,20

Impiego: Chiave operativa per controllo accessi Touch Key.

N.B. : ogni chiave Dallas è unica ed irripetibile e non ne esistono copie. In caso di smarrimento deve essere cancellata dalla memoria del lettore e sostituita con una nuova.



SISTEMA DALLAS CON LETTORE IN INGRESSO E USCITA



58200SA

Art.	Descrizione	€
	<p>BIOMETRIC Corpo del lettore in alluminio anodizzato colore argento Dimensioni: mm. 95 x 51 x 25 Alimentazione: 12 Vdc (9-14 Vdc) Assorbimento: 100 mA max Led di colore rosso, arancio e verde per la segnalazione degli stati operativi 4 Led di programmazione rosso, arancio, verde Buzzer di segnalazione per la conferma di lettura Elettronica di gestione interna con pulsante di apertura a sfioramento Funzioni: - registrazione impronte digitali tramite impronta Master - cancellazione impronte digitali tramite impronta Master - cancellazione impronte digitali totale Tipo di sensore: termico lineare a strisciamento Tempo di verifica e di cattura immagine: 1 secondo Capacità utenti: 97 impronte 2 Gruppi di utenti separati Capacità amministratori: 3 impronte Temperatura di funzionamento: - 20 / + 50 °C Grado di protezione : IP67 Cavo di connessione a 10 conduttori - lunghezza 1 mt. Contatto tamper anti-manomissione Uscita a relè (24 Vac/dc - 2A) con contatti C./N.A./N.C. per l'apertura dell'elettroserratura Tempo di attivazione relè: impulsivo (1, 3, 5, 10, 20, 30, 60 sec.) o bistabile (ON/OFF) Impiego: lettore stand-alone di impronta digitale permette di gestire le aperture delle porte tramite una lettura termica dell'impronta digitale di elevata qualità in modo sicuro ed affidabile. Adatto per il funzionamento alle intemperie</p>	
58200SA	<p>Lettore biometrico Stand-Alone per applicazioni da interno. Abbinabile all'articolo 05820 o 05820SB per applicazioni da esterno.</p>	675,80



05820SB

05820SB	<p>PULSANTE TOUCH Corpo pulsante in alluminio anodizzato colore argento Dimensioni: mm. 95 x 51 x 25 Alimentazione: 12 Vdc (9-14 Vdc) Consumo: 100 mA max Led di colore rosso/verde per la segnalazione degli stati operativi Pulsante di apertura a sfioramento con elettronica di gestione interna Temperatura di funzionamento: - 20 / + 50 °C Grado di protezione : IP67 Uscita a relè (24 Vac/dc - 2A) con contatti C./N.A./N.C. per l'apertura dell'elettroserratura Tempo di attivazione relè: impulsivo (1, 3, 5, 10, 20, 30, 60 sec.) o bistabile (ON/OFF) Impiego: abbinabile al lettore stand-alone articolo 58200SA.</p>	249,00
---------	--	--------



05820	<p>ELETTRONICA DI GESTIONE REMOTA Scatola in ABS grigia mm. 90 x 36 x 32 per il fissaggio su barra DIN 2 moduli Alimentazione: 9 - 14 Vdc Consumo: 80 mA Comunicazione con il lettore biometrico : RS-485 Contatto N.A. per apertura da pulsante Temperatura di funzionamento: 0 / + 40 °C Grado di protezione : IP31 N° 2 Uscite a relè (24 Vac/dc - 3A) con contatti C./N.A./N.C. per l'apertura indipendente di 2 elettroserrature Tempo di attivazione relè: impulsivo (1, 3, 5, 10, 20, 30, 60 sec.) o bistabile (ON/OFF) Impiego: elettronica di gestione remota per l'abbinamento al lettore art. 58200SA</p>	189,70
-------	--	--------

SISTEMA PER CONTROLLO ACCESSI SERIE ACCESS BIOMETRIC

Art.	Descrizione	€
------	-------------	---

05821

COPERTURA DI PROTEZIONE

Copertura di protezione in policarbonato per l'utilizzo del lettore esposto direttamente alle intemperie
Dimensioni: mm. 130 x 78 x 30

105,50



Esempio applicativo
Versione stand-alone



58200SA



Esempio applicativo
con elettronica remota



58200SA



05820SB



Esempio applicativo
con elettronica remota
su barra din



58200SA



05820



STAND-BY

IMPRONTA
ABILITATAIMPRONTA
NON ABILITATA

doora

ACCESSO FACILE DA REMOTO



Doora in poi...
niente chiavi e niente stress!



www.doora.it

Perchè acquistare Doora?

Doora è un sistema GSM ideato per l'attivazione da remoto dell'apertura **di porte, cancelli automatici, attivazione e disattivazione di sistemi di allarme, accensione luci, condizionatore, irrigatore...**

Può essere usato per uso **residenziale** o per la **gestione di B&B e case vacanze.**

L'utilizzo del sistema **Doora** per la gestione di B&B o case vacanze, non richiede all'ospite di scaricare App per poter entrare in casa

Può essere installato in ambienti **senza connessione internet.**

Può essere gestito da remoto **senza connessione internet e da qualsiasi parte del mondo.**

Essendo un sistema GSM **non c'è rischio di haking informatico**

Ha **zero costi** di manutenzione e gestione.

<ul style="list-style-type: none"> Apriporta telefonico GSM Funzionamento tramite scheda SIM attivabile da telefono cellulare o fisso Uscite Due contatti in uscita, gestibili in modo impulsivo temporizzabile o bistabile Programmazione Programmazione eseguibile da PC o tramite App Numeri utenti Memoria interna fino a 1.000 numeri utenti memorizzabili Notifiche di conferma Invio di messaggi di conferma di comando ricevuto 		<ul style="list-style-type: none"> Invio di SMS nel caso di porta aperta Funzione attivabile via App o Software App gratuite di gestione comandi SMS Scaricabili su Apple Store o Google Play Versione radio GSM Funzionamento espandibile con moduli radio e periferiche Attivazione uscite Tramite chiamate sms o codice se abbinato alle tastiere Uscite supplementari Abbinabile fino a 16 moduli radio supplementari per attivazione diretta o tramite tastiera
--	---	---

App Opera-57501



PLUS ESEMPIO

- ▶ Semplice installazione e utilizzo
- ▶ Gestione da qualsiasi apparecchio cellulare
- ▶ Operazioni attivabili con una semplice chiamata o con SMS
- ▶ SMS di risposta/conferma

Per uso Residenziale

Doora è il sistema adatto per chi vuole gestire il proprio appartamento da remoto, in qualsiasi momento e ovunque si trovi.

È ideale per l'attivazione da remoto dell'apertura di porte, motorizzazioni di cancelli automatici, attivazione e disattivazione di sistemi di allarme, accensione luci, attivazione del condizionatore o dell'irrigatore del giardino...



Buongiorno, sono il corriere.
Mi potrebbe aprire il portone d'ingresso?
Grazie.

Buongiorno, sono attualmente
fuori sede ma le posso aprire
l'ingresso da remoto.

Incredibile.
Grazie mille.

Grazie a Doora!



Per B&B

Se hai un B&B e vuoi risolvere il problema della consegna delle chiavi ai tuoi ospiti e al personale addetto alle pulizie, DOORA è il sistema che fa per te.

Grazie al sistema DOORA il tuo ospite (o il personale di servizio) potrà accedere al tuo b&b con **due semplici mosse**:

1. con uno squillo telefonico potrà aprire il cancello/portone dell'abitazione
2. una volta davanti alla porta di casa, gli basterà digitare un codice per poter entrare.

Con DOORA risolverai il problema della consegna delle chiavi e garantirai ai tuoi ospiti sicurezza, prevenendo la possibilità che possano essere copiate per ragioni illecite.



Art.	Descrizione	€
------	-------------	---

CENTRALINA DI GESTIONE PORTE GSM

Corpo scatola in ABS colore grigio per il fissaggio a parete

Dimensioni: mm 160 x 100 x 43

Alimentazione: 12/24 Vdc – 12/18 Vac

Assorbimento: 90 mA a 12 Vdc

Segnalazioni a led sul frontale del contenitore per:

- Led colore verde per la visualizzazione dello stato sistema
- Led colore giallo per la visualizzazione connessione attiva/guasto
- Led colore rosso per la visualizzazione uscita 1 attiva
- Led colore rosso per la visualizzazione uscita 2 attiva

Modulo GSM interno UMTS – 3G

Slot per l'inserimento di una SIM Card

Antenna GSM mini stilo interna (a richiesta antenna esterna per ottenere maggiore sensibilità di campo)

Connettore USB tipo B per la configurazione e l'aggiornamento firmware

Connessioni interne tramite morsetti a vite

Abbinabile via radio a tastiere, moduli relè e ad altri dispositivi di espansione

Uscita a 2 relè C./N.A./N.C. (12V / 2A max) selezionabili

indipendentemente in contatto monostabile temporizzato (es. apertura serratura) o bistabile (es. attivazione e disattivazione allarme) da telefono cellulare

Ingressi 2 optoisolati con contatto N.A.

Funzioni:

- Uscite controllabili via SMS
- Invio SMS da attivazione ingresso (operazione eseguita o allarme)
- Memoria interna fino a 1000 numeri telefonici abilitati
- Configurazione tramite software PC Windows, App o SMS
- Selezione dell'attivazione tramite chiamata , App o messaggio sms
- Conferma via sms di ricezione del messaggio inviato
- Contatti in ingresso per la conferma via sms dell'operazione eseguita



GSM

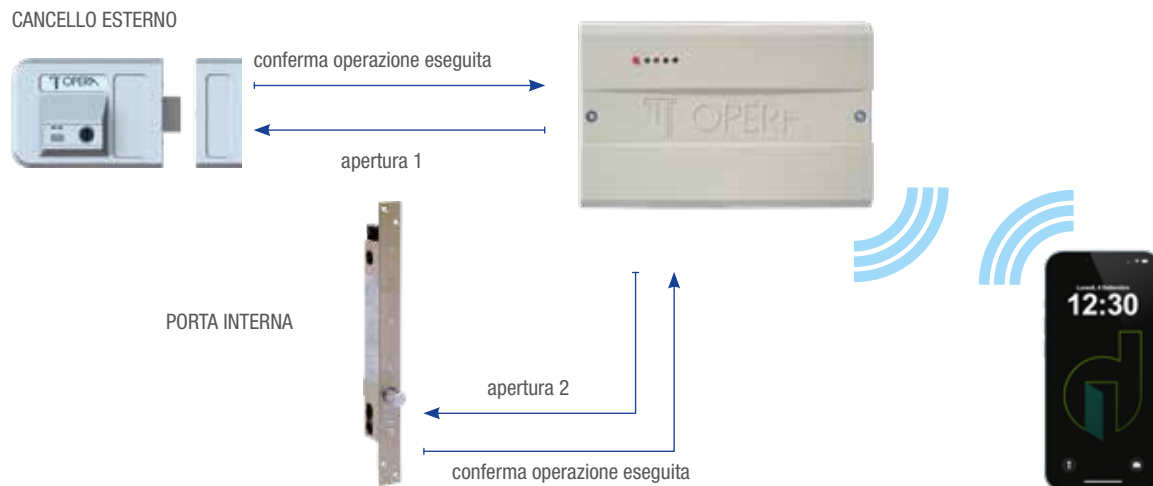
57501
57501RF-868

Terminale GSM
Terminale GSM con modulo radio 868 MHz

415,00
533,50

Impiego: sistema di attivazione da remoto per l'apertura di porte, garage, cancelli, attivazione allarmi, accensione luci, attivazione sistema di irrigazione, ecc... Tramite i contatti predisposti in ingresso, può fornire via sms informazioni sull'attivazione di un allarme, l'apertura di una porta, la mancanza di alimentazione nell'appartamento, ecc...

ESEMPIO APPLICATIVO



Art.	Descrizione	€
------	-------------	---



57512RF-868

TASTIERA A CODICE CON COLLEGAMENTO RADIO

Corpo scatola in ABS grigio scuro, dimensioni: mm 129 x 46 x 30
 Tastiera a 10 tasti numerici più un pulsante di Enter
 Pellicola a membrana in policarbonato, tasti a cupola ad effetto tattile
 Buzzer interno per la segnalazione di avvenuta pressione del tasto
 Alimentazione 12 Vac/dc – 24 Vdc
 Led di stato per la visualizzazione del collegamento radio e degli stati operativi
 Collegamento via radio 868 MHz. con il terminale GSM art. 57501RF-868
 Portata max: 30 mt in area libera

213,40

Funzionamento: in abbinamento alla centralina GSM art. 57501RF-868, permette di gestire l'apertura della porta digitando il PIN dell'utente. Non ci sono collegamenti filari fra tastiera e centralina GSM visto che la trasmissione avviene via radio.



57512SRF-868

TASTIERA A CODICE ANTIVANDALICA DA ESTERNO CON COLLEGAMENTO RADIO

Corpo frontale e tasti in acciaio inox
 Dimensioni con carter in ABS nero da applicare mm 103 x 84 x 25
 Tastiera a 10 tasti numerici retroilluminati gialli più un pulsante di Enter
 Adatto per il funzionamento alle intemperie
 Buzzer sulla scheda radio per la segnalazione di avvenuta pressione del tasto
 Alimentazione 12 Vac/dc – 24 Vdc
 Led di stato per la visualizzazione del collegamento radio e degli stati operativi
 Collegamento via radio 868 MHz. con il terminale GSM art. 57501RF-868
 Portata max: 30 mt in area libera

367,50

Funzionamento: in abbinamento alla centralina GSM art. 57501RF-868, permette di gestire l'apertura della porta digitando il PIN dell'utente. Non ci sono collegamenti filari fra tastiera e centralina GSM visto che la trasmissione avviene via radio.



57513RF-868

Colore argento

367,50

57513NRF-868

Colore nero

367,50

Funzionamento: in abbinamento alla centralina GSM art. 57501RF-868, permette di gestire l'apertura della porta digitando il PIN dell'utente. Non ci sono collegamenti filari fra tastiera e centralina GSM visto che la trasmissione avviene via radio.



Art.	Descrizione	€
57515RF-868	<p>MODULO RIPETITORE RADIO</p> <p>Corpo scatola in ABS grigio scuro, dimensioni: mm 66 x 50 x 20 Alimentazione 12 Vac/dc – 24 Vdc Led bicolore rosso/verde per la visualizzazione del collegamento radio RS-485 per il collegamento con la tastiera Collegamento via radio 868 MHz. con il terminale GSM art. 57501RF-868 Portata max: 30 mt in area libera</p> <p>Funzionamento: ripetitore di segnale radio in abbinamento alla tastiera a codice 57512RF-868, 57512SRF-868, 57513RF-868, da collegare via cavo con la seriale RS-485 alla tastiera quando viene installata lontano dalla centrale GSM</p>	177,80
57516RF-868	<p>MODULO RELÈ CON COLLEGAMENTO RADIO</p> <p>Corpo scatola in ABS bianca, dimensioni: mm 66 x 50 x 20 Alimentazione 12 Vac/dc – 24 Vdc Led bicolore rosso/verde per la visualizzazione degli stati operativi Uscita a relè C./N.A./N.C. (12 V / 2 A max) Collegamento via radio 868 MHz. con il terminale GSM art. 57501RF-868 Portata max: 30 mt in area libera Impostazione di 16 indirizzi con contraves interno Attivazione relè tramite App o SMS</p> <p>Funzionamento: il modulo relè viene attivato da remoto tramite la centralina GSM art. 57501RF-868 permettendo una gestione domotica della casa. Tramite App doora, si possono attivare, per esempio, apertura delle porte, condizionatore, riscaldamento, luci, irrigatore, ecc... Se abbinato alla tastiera a codice art. 57512RF-868, 57512SRF-868, 57513RF-868 permette la gestione di fino a 16 tastiere supplementari. Non ci sono collegamenti filari fra modulo e centralina GSM visto che la trasmissione avviene via radio.</p>	177,80
57517	<p>ANTENNA GSM ESTERNA SUPPLEMENTARE</p> <p>Altezza: 78 mm Lunghezza del cavo antenna: 2,5 m. Base con fissaggio adesivo</p> <p>Impiego: antenna supplementare da abbinare all'art. 57501 e 57501RF-868 in quei casi in cui la centralina viene installata in una posizione dove non riceve sufficiente segnale GSM</p>	59,30
00661A01	<p>CAVO TWISTATO</p> <p>Cavo twistato schermato a due coppie di fili per trasmissioni dati binari. Impiego: per collegamenti degli apparati su linea seriale Doora</p>	8,30
57518	<p>MODEM GSM / UMTS</p> <p>Corpo scatola in ABS blu Dimensioni: mm 80 x 70 x 30 Sistema di fissaggio : a parete o su barra DIN Frequenze di funzionamento : GSM, GPRS e UMTS Alimentazione 6 - 21 Vdc / 2A spunto- 250 mA in stand-by (fornito con alimentatore da presa) Interfaccia: porta seriale RS232 e USB 2.0 Slot per inserimento SIM Connettore antenna SMA femmina. Fornito con antenna con lunghezza cavo 2,5 m. Fornito con cavo USB</p> <p>Funzionamento: modem GSM per il collegamento a PC per la gestione del sistema doora da applicativo software</p>	498,00

ESEMPIO APPLICATIVO

Art. 57501RF-868 e 57513RF



ESEMPIO APPLICATIVO

Art. 57501RF-868 e 57513RF CON MODULI RADIO



Art.	Descrizione	€
57522	SOFTWARE DOORA Applicativo software per la gestione del sistema doora da PC locale tramite porta USB o da remoto tramite modem GSM art. 57518. Sistema operativo Microsoft Windows 7.1 e successivi Protezione da password Creazione base dati Creazione Amministratore Creazione apriporta / struttura ricettiva Inserimento, Modifica, Cancellazione singoli utenti Inserimento utente con: <ul style="list-style-type: none"> - Nome - Numero cellulare - Data e ora di arrivo e di partenza - Selezione porte da abilitare con chiamata o con codice PIN - Generazione codice PIN automatica o manuale - Aperture utente illimitate o a scalare (es. per manutenzioni) - Ricerca disponibilità per data - Salvataggio configurazione e base dati su cloud DropBox 	237,10



SOFTWARE DOORA

Applicativo software per la gestione del sistema doora da PC locale tramite porta USB o da remoto tramite modem GSM art. 57518.

Sistema operativo Microsoft Windows 7.1 e successivi

Protezione da password

Creazione base dati

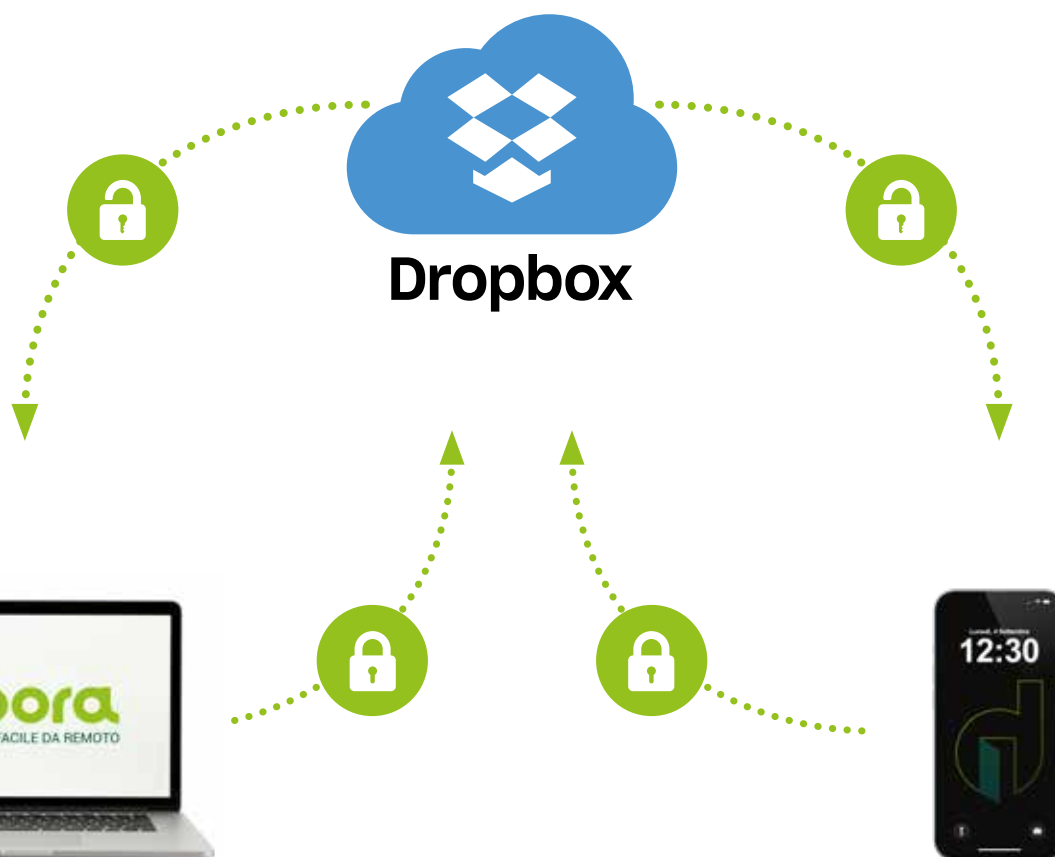
Creazione Amministratore

Creazione apriporta / struttura ricettiva

Inserimento, Modifica, Cancellazione singoli utenti

Inserimento utente con:

- Nome
- Numero cellulare
- Data e ora di arrivo e di partenza
- Selezione porte da abilitare con chiamata o con codice PIN
- Generazione codice PIN automatica o manuale
- Aperture utente illimitate o a scalare (es. per manutenzioni)
- Ricerca disponibilità per data
- Salvataggio configurazione e base dati su cloud DropBox



Art.	Descrizione	
------	-------------	--

**APP DOORA**

App per la gestione del sistema doora da remoto con smartphone.

Sistema operativo Apple iOS e Android

Protezione da password

Creazione base dati

Creazione Amministratore

Creazione apriporta / struttura ricettiva

Inserimento, Modifica, Cancellazione singoli utenti

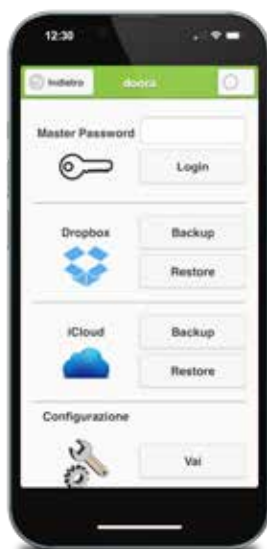
Inserimento utente con:

- Nome
- Numero cellulare
- Data e ora di arrivo e di partenza
- Selezione porte da abilitare con chiamata o con codice PIN
- Generazione codice PIN automatica o manuale
- Aperture utente illimitate o a scalare (es. per manutenzioni)
- Ricerca disponibilità per data
- Salvataggio configurazione e base dati su cloud DropBox



**Scarica l'App
Doora 57501**

Disponibile su





NEW

Art.	Descrizione	€
	CENTRALINA DI GESTIONE ENERGY SAVING Scatola in ABS mm 111 x 72 x 29 Alimentazione a 12-24 Vdc / 12- 18 Vac Corrente assorbita: 100 mA max II/ Real time clock per il mantenimento a batteria tampone di data e ora Uscita alimentazione teleruttore per abilitazione corrente Circuito radio 868 MHz N° 2 Uscite a relè C./N.A./N.C (1A a 30 Vdc): - Ingresso abilitazione utenza camera - Contatto abilitazione/disabilitazione impianto di climatizzazione N° 3 Uscite Open Collector (100 mA max 60 Vdc): - uscita di allarme malore - uscita di avviso "batteria scarica" sensori radio a - uscita di "apertura prolungata di anta" N° 4 Ingressi per sensori e/o contatti ausiliari a filo: - attivazione allarme malore (es. da tirante bagno) - sensore magnetico di stato porta (N.C a porta accostata) - sensore magnetico di stato finestra (N.C a finestra chiusa) - sensore presenza (contatto N.C a riposo) Nella versione radio possono essere associati fino a 16 dispositivi per canale Canale 1: sensore magnetico radio Art. 57532ARF per lo "stato porta" Canale 2: sensore magnetico radio Art. 57532ARF per lo "stato finestra" Canale 3: sensore radio Art. 57533ARF e/o 57534ARF di "presenza persona"	
57530A	<u>Versione con collegamento a filo</u>	143,50
57530ARF	<u>Versione con collegamento radio 868 MHz</u>	239,20

Funzionamento: Centralina che permette il riconoscimento automatico della presenza di persone all'interno dell'appartamento per la conseguente attivazione/ disattivazione dell'energia elettrica su specifici apparati (es. luci e condizionatore). Può essere installata anche indipendentemente dal sistema Doora (es. su strutture gestite con chiavi o con altri sistemi).



	SENSORE MAGNETICO RADIO Corpo scatola in ABS marrone o bianco Dimensioni: 135 x 35 x 34 mm Rivelazione: contatto Reed Alimentazione: pila al litio AA, 3,6 V, 2.200 mAh (inclusa) Frequenza radio: 868 MHz Assorbimento: 12 µA Memorizzazione per autoapprendimento: presente Led Rosso per l'indicazione di allarme Doppia trasmissione dell'evento (DTE): presente Portata radio: fino a 200 m in aria libera Tipo di trasmissione: allarme, sabotaggio, stato batteria Temperatura di Funzionamento: -5 ÷ +40 °C	
57532ARF	<u>Colore marrone</u>	99,80
57532ABRF	<u>Colore bianco</u>	99,80

Funzionamento: contatto magnetico di apertura per interno per la protezione di porte e finestre. Il modulo trasmettitore, alloggiato in un contenitore plastico, dispone di un microinterruttore antiapertura e di un pulsante per la memorizzazione.

Abbinabile alla centralina radio articolo 57530ARF

Art.	Descrizione	€
------	-------------	---



57533
57533ARF

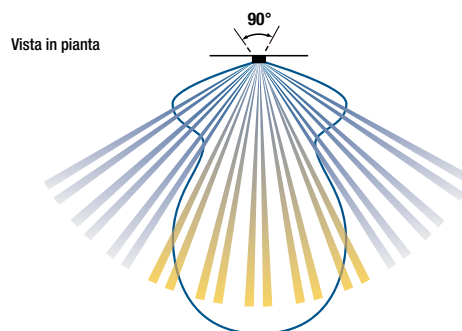
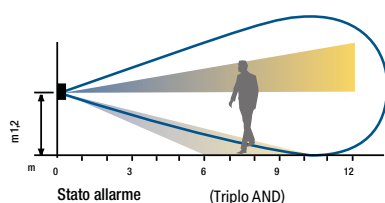
RIVELATORE DI PRESENZA RADIO

Rivelazione: sensore Dual PIR + microonda 10,525 GHz
 Dimensioni: 71 x 102 x 56 mm
 Alimentazione: pila al litio 3,6 V, 2.200 mAh (inclusa)
 Assorbimento in standby: 12 μ A (in rivelazione: 25 mA)
 Copertura orizzontale: 90°
 Portata di rivelazione: 12 m
 Portata radio: fino a 200 m in aria libera
 Frequenza radio: 868 MHz
 Tipo di trasmissione: allarme, sabotaggio, stato batteria
 Sensibilità della MW: regolabile tramite trimmer
 Temperatura di esercizio: +5 °C ÷ +40 °C

Versione a filo
Versione radio 868 MHz

71,60
95,40

Funzionamento: Rivelatore di presenza via radio da interno in doppia tecnologia, microonda più infrarosso. Provvisto di snodo in dotazione per fissaggio a parete o a soffitto con bloccaggio metallico. Protetto contro l'apertura.



57534
57534ARF

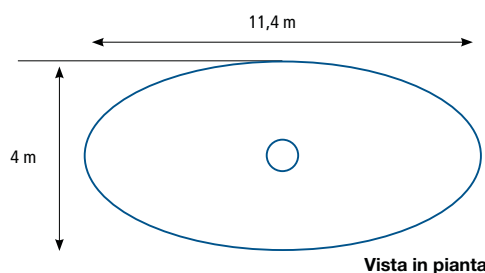
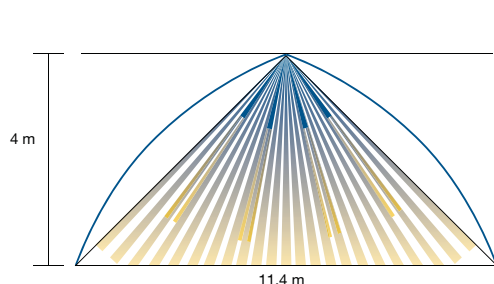
RIVELATORE DI PRESENZA RADIO

Rivelazione: sensore Dual PIR + microonda 10,525 GHz
 Dimensioni: Ø 129 x 43 mm
 Alimentazione: pila al litio 3,6 V, 2.200 mAh (inclusa)
 Assorbimento in standby: 12 μ A (in rivelazione: 25 mA)
 Area di rivelazione: ellittica
 Portata di rivelazione: 12 m
 Portata radio: fino a 200 m in aria libera
 Frequenza radio: 868 MHz
 Tipo di trasmissione: allarme, sabotaggio, stato batteria
 Sensibilità della MW: regolabile tramite trimmer
 Temperatura di esercizio: +5 °C ÷ +40 °C

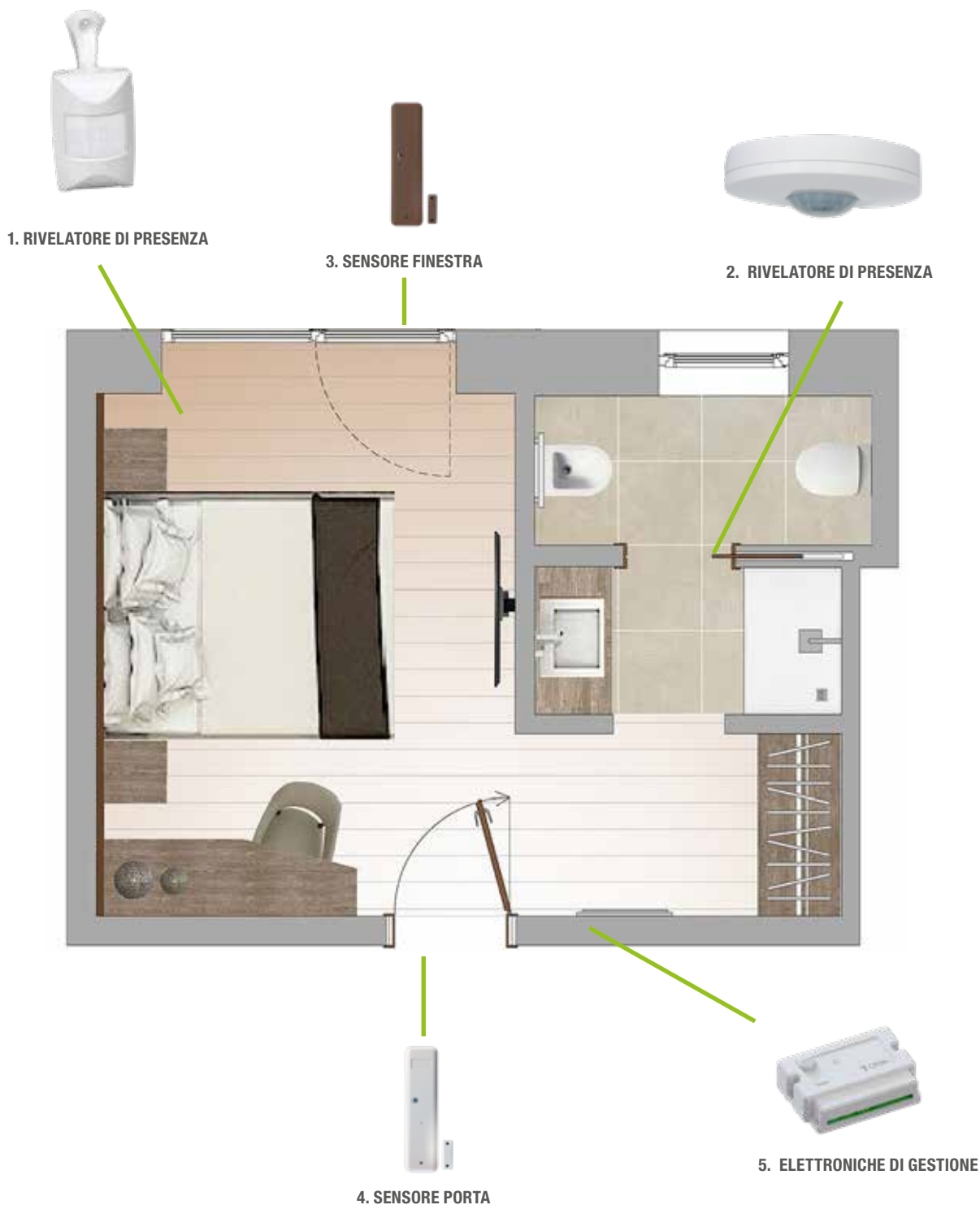
Versione a filo
Versione radio 868 MHz

71,60
95,40

Funzionamento: Rivelatore di presenza da interno via radio per applicazione a soffitto. Composto da un PIR ed una microonda con antenna planare da 10,525 GHz. Range di copertura 11,4 m se installato a 4 m di altezza; diminuendo l'altezza di fissaggio, diminuisce l'asse di copertura. Abbinabile alla ricevente radio universale 8 canali art. 57531RF. Protetto contro l'apertura.



ESEMPIO APPLICATIVO





LEGENDA

- 1 Rivelatore volumetrico stanza
- 2 Rivelatore volumetrico bagno
- 3 Sensore magnetico finestra (disattiva condizionatore)
- 4 Sensore magnetico porta di ingresso
- 5 Elettroniche di gestione sistema

GUARDA IL VIDEO



Art.	Descrizione	€
	<p>LETTORE DI TESSERE PER ATTIVAZIONE CORRENTE Lettore a inserimento in ABS di colore nero dimensioni: mm 66 x 50 x 44 Pellicola frontale in policarbonato colore argento Lettore per scatola ad incasso 3 posti (da specificare la serie civile da incasso utilizzata) – Fornito senza placca frontale Alimentazione : 24 Vdc da alimentatore art. 05330BD Relè a doppio scambio di commutazione interna da 5 A Led rosso lampeggiante per la visualizzazione del lettore, led acceso fisso per la visualizzazione di tessera inserita</p>	
	<p><u>55512</u> Lettore a riconoscimento dimensionale della tessera 160,10 <u>55512MF</u> Lettore a riconoscimento tessera RFID tecnologia Mifare 170,00</p>	
<p>Impiego: lettore per l'attivazione dell'energia elettrica tramite l'inserimento di una tessera</p>		

	<p>TESSERA RFID Tessere RFID codificate in doppia tecnologia (125 KHz e Mifare) Da abbinare ai lettori di tessere 55512MF Dimensioni: mm. 86 x 54 x 0,8</p>	
	<p><u>56616MF</u> <u>Neutra</u> 6,50</p>	
	<p><u>56616MFSLA</u> <u>Serigrafia cliente in quadricromia su un lato</u> 8,70</p>	
<p><u>56616MFSLB</u> <u>Serigrafia cliente in quadricromia su due lati</u> 10,40</p>		

	<p>ALIMENTATORE SWITCHING Scatola in ABS per montaggio su barra DIN Dimensione mm. 130 x 99 x 38 Alimentatore stabilizzato in tecnologia switching Ingresso in alternata : 230 Vac Uscita 24 Vdc / 1 A Protezione contro i sovraccarichi e cortocircuiti</p>	153,90



LETTORE CON PLACCA DI COPERTURA



PEOPLE COUNTER

- ▶ EVOLUTO SISTEMA SENZA FILI DI CONTEGGIO DEL PASSAGGIO DI PERSONE
- ▶ ALIMENTAZIONE A BATTERIA
- ▶ FUNZIONAMENTO STAND-ALONE
- ▶ TRASMISSIONE WI-FI AL CONCENTRATORE
- ▶ CONCENTRATORE CON CONNESSIONE ETHERNET



WIRELESS PEOPLE COUNTER
WPC-M

PEOPLE COUNTER

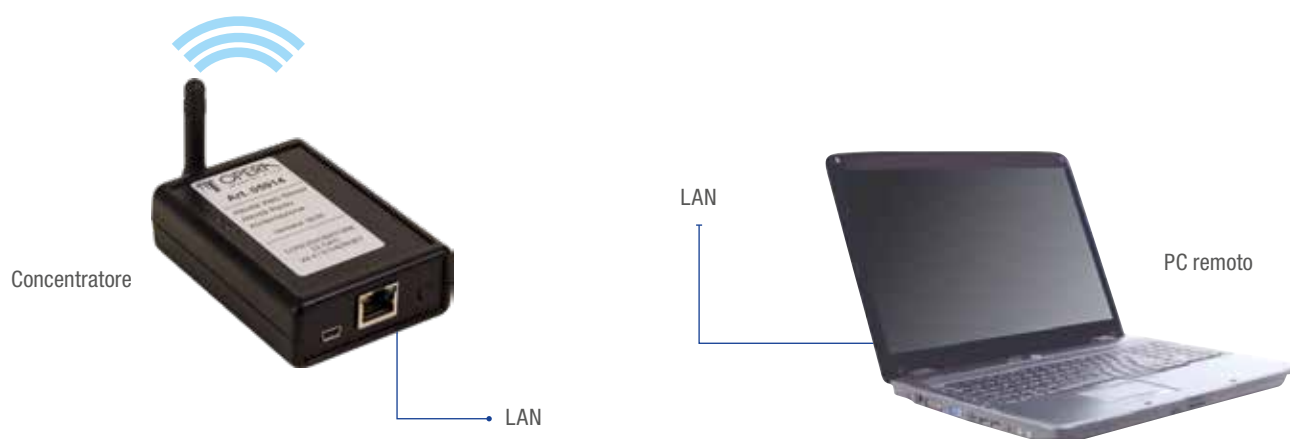
www.opera-italy.com



PLUS

- ▶ Dimensioni ridotte
- ▶ Sistema infrarossi codificati alimentato a batteria
- ▶ Conteggio dei passaggi monodirezionale o bidirezionale
- ▶ Semplice installazione, senza fili
- ▶ Versione stand-alone con scarico dei dati su SD card
- ▶ Versione radiofrequenza per lo scarico dei dati su concentratore
- ▶ Concentratore di dati con connessione Ethernet per collegamento al PC

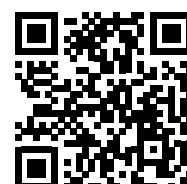




PLUS ESEMPIO

- ▶ Funzionamento senza fili
- ▶ Conteggio bidirezionale entrati/usciti
- ▶ Scarico dati senza fili e interrogazione da rete Ethernet

GUARDA IL VIDEO



Art.	Descrizione	€
------	-------------	---

VERSIONE BIDIREZIONALE



PEOPLE COUNTER

Elettronica in scatole in ABS

Dimensioni: mm 165 x 80 x 35

Tensione nominale: 3,6 V Potenza assorbita < 3mW

Alimentazione:

- a batterie n°3 x 3,6 V formato AA Litio Cloruro di Tionile non ricaricabili, durata maggiore di un anno. Circuito di protezione per inserimento errato delle batterie
- da alimentazione esterna 12/24 Vdc - 12 Vac

Frontale con display LCD 2 x 16 caratteri: mm 55 x 16

Pulsanti di programmazione dal circuito Master

Porta USB per gli aggiornamenti del firmware

Slot per SD card per la memorizzazione dei dati

e il trasferimento su PC quando usato in versione stand-alone

Indirizzamento configurabile da 1 a 10 quando usato

con il concentratore collegato al PC

Trasferimento dati al concentratore tramite modulo radiofrequenza 433,125 Mhz

Real time clock/date

Memorizzazione e mantenimento su memoria non volatile

dei dati di 12 mesi nelle 24 ore con dettaglio per ogni ora

Sbarramento fotoelettrico in versione bidirezionale o monodirezionale

Varchi controllabili:

- 1 per la versione bidirezionale con ampiezza massima fra proiettore e ricevitore di 3 o 6 mt (selezionabile)
- 1 per la versione in monodirezionale con ampiezza massima del varco di 2,5 mt. con catarifrangente

Visualizzazioni a display:

- Data e ora
- Totali entrati
- Totali usciti
- Presenti giornalieri
- Presenza totale da una data pre-impostata

Impostazioni programmabili per:

Data e ora

Attivazione funzione di "beep" per ogni passaggio

Password accesso programmazioni

Direzione varco configurabile

Attivazione/disattivazione ora di reset

Impostazione numero massimo di presenze

Azzeramento dati in memoria

Numero del terminale

Test allineamento fotocellule

Ripristino impostazioni di fabbrica

Supporto multilingua (italiano/inglese)

VERSIONE MONODIREZIONALE



59001

59002

59001RF

59002RF

Versione stand-alone

Per 1 varco monodirezionale

Per 1 varco bidirezionale

398,40

597,50

Versione a radiofrequenza per l'abbinamento al concentratore

Per 1 varco monodirezionale

Per 1 varco bidirezionale

486,10

685,30

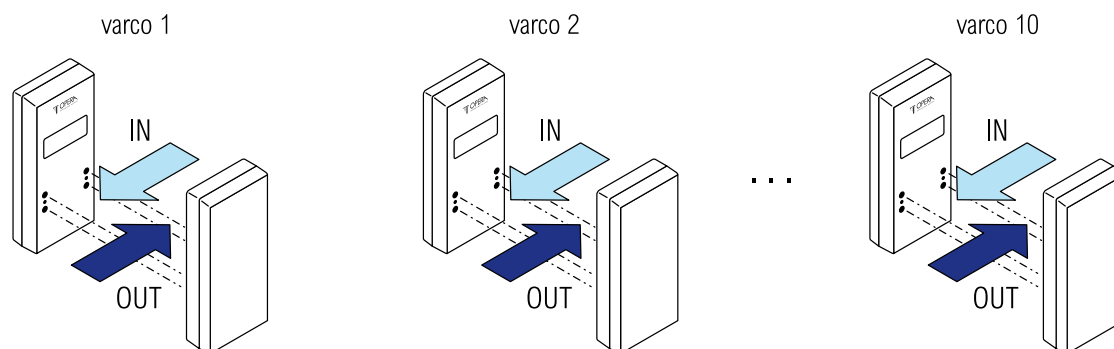
Impiego: monitoraggio del numero di persone presenti all'interno di un locale (uffici pubblici, mostre, musei, sale conferenze, supermercati, ecc..)

CONCENTRATORE PER SISTEMA CONTAPERSONE SERIE PEOPLE COUNTER

Art.	Descrizione	€
05914	<p>CONCENTRATORE DI DATI WI-FI ETHERNET</p> <p>Elettronica in scatola in ABS Dimensioni: mm 92 x 66 x 27 Alimentazione: 5 Vdc da alimentatore su connettore micro USB (fornito in confezione) Tensione nominale: 3,3 Vdc Potenza assorbita: < 30 mW Presa RJ45 per la connessione alla rete Ethernet Controller Ethernet IEEE 802.3 compatibile Trasmissione con i contapersone tramite radiofrequenza 433 MHz 99 Canali programmabili Configurazione dei parametri di funzionamento tramite porta micro USB Web Server integrato per la visualizzazione dei dati dei contapersone via rete locale o da remoto tramite accesso web con indirizzo IP statico</p> <p>Impiego: concentratore dati per sensori contapersone wireless</p>	373,50
05916	<p>SD MEMORY CARD PER CONTAPERSONE STAND - ALONE</p> <p>Memory card per lo scarico dei dati presenti nella memoria del contapersone e il trasferimento su PC</p>	24,90
05917	<p>BATTERIE PER CONTAPERSONE</p> <p>Batterie 3,6 V formato AA Litio Cloruro di Tionile Alimentazione per circuito contapersone Master o Slave. Ogni circuito necessita di n°3 batterie</p>	20,20



ESEMPIO APPLICATIVO



Art.	Descrizione	€
------	-------------	---

05912WEB

SOFTWARE VISUALIZZATORE / DOWNLOADER

474,20



Programma software fornito in CD auto-installante per la visualizzazione e lo scarico dei dati del concentratore tramite un PC da rete Ethernet

Funzione visualizzazione sul monitor vengono riportate:

- Nominativo del cliente sulla testata (es: Museo di Belle Arti)
- Numero delle persone entrate, uscite e presenti
- N° 3 soglie di presenze con colorazioni differenti della schermata e visualizzazione in rosso del superamento della soglia massima di presenze impostata

Funzione downloader:

- Scarico dei dati riferiti alle presenze in un intervallo di tempo, impostando una data di inizio e una data di fine
- Scarico dei dati impostando un intervallo orario
- Scarico dei dati via rete Ethernet impostabile automaticamente per giorno e ora
- Visualizzazione grafica dei dati scaricati

Impiego: il presente software permette visualizzare in tempo reale le presenze e di scaricare i dati immagazzinati nella memoria del concentratore art. 05914 riportandoli su PC in un file di Excel. I dati vengono mostrati suddivisi fra Entrati, Usciti e Presenti in intervalli di un'ora, oppure visualizzati in forma grafica



Schermate visualizzatori








Analisi grafica giornaliera

Scarico programmato

SISTEMA CONTAPERSONE SERIE PEOPLE COUNTER

Art.	Descrizione	€
59013	<p>CONTAPERSONE PALMARE</p> <p>Scatola in ABS colore nero Dimensioni mm 105 x 58 x 18 Display LCD 2 x 16 caratteri Alimentazione: 3 Vdc tramite n°2 batterie tipo AAA - 1,5 V Pellicola in polycarbonato con 4 tasti In/Out/Set/OK Varchi controllabile in bidirezionale o monodirezionale Memorizzazione e mantenimento di 30 giorni o 790 ore su memoria non volatile Visualizzazione su display dello stato di batteria</p> <p>Visualizzazioni a display:</p> <ul style="list-style-type: none"> - Data e ora - Totali entrati per singola ora - Totali usciti per singola ora - Totale presenti per singola ora <p>Impostazioni programmabili per:</p> <ul style="list-style-type: none"> Data e ora Reset contapersone Funzione di "beep" per ogni passaggio Azzerata dati in memoria Spegnimento automatico <p>Impiego: monitoraggio tramite conteggio manuale del numero di persone presenti all'interno di un locale (uffici pubblici, mostre, musei, sale conferenze, supermercati, ecc...)</p>	308,30



Art.	Descrizione	€	
<p>Caratteristiche comuni: Cilindro di alta sicurezza a 9 perni chiave. Corpo in ottone nichelato con inserto antistrappo e perni in acciaio temprato antitrapano Numero di combinazioni: oltre 300.000. Chiave piatta in ottone nichelato, reversibile. Forniti con certificato di proprietà</p>			
<p>DOPPIO CILINDRO DI SICUREZZA A CHIAVE PIATTA Corpo cilindro a profilo Europeo - Finitura nichelata Fornito con 3 chiavi</p>			
	08010 06	Dimensione 60 mm (30 + 30)	96,00
	08010 07	Dimensione 65 mm (30 + 35)	100,80
	08010 08	Dimensione 70 mm (35 + 35)	100,80
	08010 09	Dimensione 70 mm (40 + 30)	106,70
	08010 10	Dimensione 80 mm (40 + 40)	107,90
	08010 11	Dimensione 80 mm (45 + 35)	109,10
	08010 12	Dimensione 85 mm (45 + 40)	112,60
	08010 13	Dimensione 90 mm (45 + 45)	122,10
	08010 14	Dimensione 90 mm (50 + 40)	123,30
	08010 15	Dimensione 90 mm (55 + 35)	123,30
	08010 19	Dimensione 100 mm (50 + 50)	131,60
	08010 20	Dimensione 100 mm (60 + 40)	131,60
	08010 21	Dimensione 100 mm (55 + 45)	131,60
	08010 22	Dimensione 100 mm (70 + 30)	131,60
<p>MEZZO CILINDRO DI SICUREZZA A CHIAVE PIATTA Corpo cilindro a profilo Europeo - Finitura nichelata Fornito con 3 chiavi</p>			
	08030 01	Dimensione 40 mm (30 + 10)	73,50
	08030 04	Dimensione 45 mm (35 + 10)	73,50
	08030 05	Dimensione 50 mm (40 + 10)	74,70
	08030 06	Dimensione 60 mm (50 + 10)	74,70
	08030 08	Dimensione 70 mm (60 + 10)	75,90
	08030 11	Dimensione 80 mm (70 + 10)	75,90
	08030 13	Dimensione 90 mm (80 + 10)	77,10
	08030 20	Dimensione 100 mm (90 + 10)	80,60
	08040 00	SELETTORE A CHIAVE Selettore con contatto N.A. / N.C. Rotazione a 90° con ritorno automatico della chiave - Fornito con 3 chiavi	353,60
	<p>CHIAVE SUPPLEMENTARE</p>		
	01808	Chiave supplementare per cilindri sagomati	39,10
	01808K	Chiave a cifratura unica supplementare	39,10
KA	CIFRATURA UNICA PER CILINDRI (KA) Supplemento per cifratura unica per cilindri sagomati	29,60	
	<p>DEFENDER ANTISTRAPPO Corpo cromato opaco in acciaio con rotore in acciaio inox Dimensioni: mm 70 x 30 x 8 Fissaggio senza fori passanti con blocco anti-effrazione con il cilindro inserito Utilizzabile con cilindri con sporgenza esterna fino a 4 mm Per sporgenze superiori possono essere utilizzati gli appositi spessori da 1 mm fino al raggiungimento della sporgenza desiderata. Impiego: defender di protezione antistrappo per cilindri di sicurezza Abbinabile a tutti i cilindri montati su elettroserrature ed elettropiston</p>		
	02250	Defender	49,80
	02251	Spessore da 1 mm in acciaio	2,30

CONDIZIONI GENERALI DI VENDITA

Le seguenti condizioni generali di vendita fanno parte integrante di tutti i nostri contratti di fornitura di materiali, anche quando gli ordini vengono assunti telefonicamente, verbalmente, a mezzo fax, e-mail o a mezzo internet.

Vendita solo a clienti professionali

Opera S.r.l. vende esclusivamente a Clienti professionali. Il Cliente, acquistando materiale Opera, assicura di utilizzarlo solo per fini attenti alla sua attività lavorativa.

Il rapporto tra Opera S.r.l. ed i Clienti non sarà, quindi, disciplinato dalle normative a tutela dei consumatori ed in particolare la normativa sui contratti a distanza ed il diritto di recesso.

Il presente listino annulla e sostituisce i listini precedenti; i prezzi indicati non sono da ritenersi impegnativi e possono subire modifiche in qualsiasi momento, anche senza preavviso.

Prezzi

I prezzi di listino Opera sono espressi in Euro e non sono comprensivi di IVA. I prezzi non comprendono le spese di spedizione e di fatturazione, quando applicabili.

Spedizione merce

La merce viene spedita nel seguente modo:

Spedizione Nazionali - Compresa Rep. Di San Marino e Città del Vaticano

- Importo merce, al netto dell'Iva, inferiore ad Euro 800.00- Trasporto Franco stabilimento del cliente con addebito in fattura del costo del trasporto. Corriere scelto da Opera S.r.l. In caso il cliente scelga il corriere, il trasporto sarà Franco nostro stabilimento, con il costo della spedizione a totale carico del destinatario.
- Importo merce, al netto dell'Iva, inferiore ad Euro 50.00- Trasporto Franco stabilimento del cliente con addebito in fattura del costo del trasporto. Corriere scelto da Opera S.r.l.- Addebito in fattura di Euro 10.00 per spese di fatturazione. Pagamento sempre anticipato.
- Importo merce, al netto dell'Iva, superiore ad Euro 800.00-Trasporto Franco stabilimento del cliente senza addebito. Corriere scelto da Opera S.r.l. In caso il cliente scelga il corriere, il trasporto sarà Franco nostro stabilimento, con il costo della spedizione a totale carico del destinatario.

Spedizione Internazionali - Zona CEE

- Importo merce inferiore ad Euro 1.500,00 - Trasporto Franco stabilimento del cliente con addebito in fattura del costo del trasporto. Corriere scelto da Opera S.r.l. In caso il cliente scelga il corriere, il trasporto sarà Franco nostro stabilimento, con il costo della spedizione a totale carico del destinatario.
- Importo merce superiore ad Euro 1.500,00 - Trasporto Franco stabilimento del cliente senza addebito in fattura. Corriere scelto da Opera S.r.l. In caso il cliente scelga il corriere, il trasporto sarà Franco nostro stabilimento, con il costo della spedizione a totale carico del destinatario.

Spedizione Internazionali - Zona EXTRA CEE

- Importo merce inferiore ad Euro 2000.00- Trasporto Franco stabilimento del cliente con addebito in fattura del costo del trasporto. Corriere scelto da Opera S.r.l. In caso il cliente scelga il corriere, il trasporto sarà Franco nostro stabilimento, con il costo della spedizione a totale carico del destinatario.
- Importo merce superiore ad Euro 2000.00- Trasporto Franco stabilimento del cliente senza addebito in fattura. Corriere scelto da Opera

S.r.l. In caso il cliente scelga il corriere, il trasporto sarà Franco nostro stabilimento, con il costo della spedizione a totale carico del destinatario.

Resi

Reso per riparazione

- I resi per riparazione vengono accettati esclusivamente da Clienti diretti Opera. Chiunque debba inviare merce in riparazione e non sia Cliente diretto Opera, deve rivolgersi al distributore più vicino.
- I resi per riparazione devono essere inviati, in porto Franco, presso il nostro stabilimento di Modena, in via Portogallo, 43.
- La merce deve essere accompagnata da un documento di Trasporto con il codice del prodotto, tipo del difetto riscontrato, numero di telefono e nominativo di una persona a conoscenza del difetto.

Reso da Cliente a titolo definitivo

- Il reso a titolo definitivo deve essere richiesto per iscritto a mezzo fax, lettera o E-mail ed autorizzato da Opera S.r.l.
- Dopo l'autorizzazione, deve essere inviato con le modalità comunicate dall'azienda, accompagnato da un Documento di Trasporto con il codice del prodotto ed il riferimento al documento originale Opera.
- Il materiale reso viene accreditato con una detrazione del 10% per collaudo ed eventuale riconfezionamento.

Garanzia

Opera S.r.l. garantisce il buon funzionamento dei suoi prodotti per 2 anni dalla data fattura.

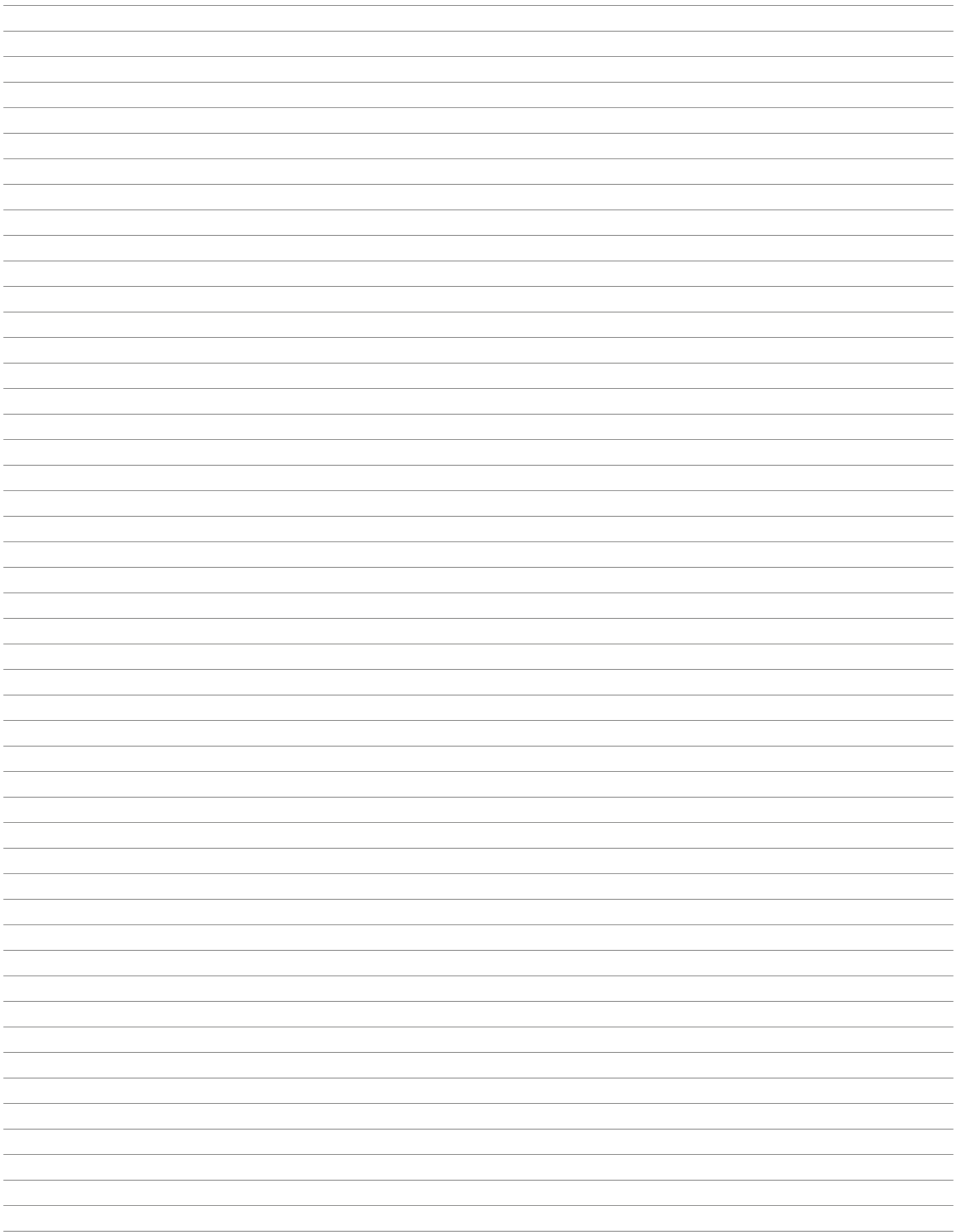
La garanzia in nessun caso potrà andare oltre la sostituzione gratuita del pezzo considerato difettoso.

La garanzia decade qualora i prodotti venissero manomessi o non venissero utilizzati ricambi originali Opera.

Foro competente

Per qualsiasi controversia, anche se originata dal compratore, sarà competente il tribunale di Modena.









www.opera-italy.com

OPERA S.r.l.

Via Portogallo, 43 - 41122 Modena - ITALY
tel +39 059 451708 | fax +39 059 451697
info@opera-access.it