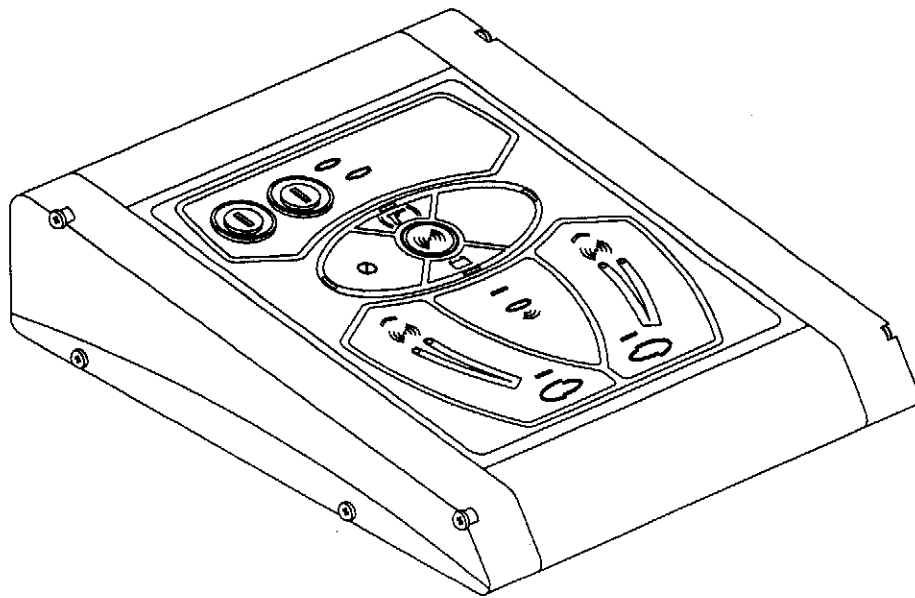


# CONSOLE DE COMMANDE UNIVERSELLE *Control System*



**Conseils pour l'installation et le fonctionnement**

## Description

La série de consoles de commande *Control System* propose les deux modèles suivants :

- 54611 gestion d' 1 porte
- 54612 gestion de 2 portes

Les consoles permettent de gérer les ouvertures des portes équipées de serrures électriques ou électroniques et de contrôler leur état par des signalisations lumineuses à voyants sur le panneau synoptique frontal.

## Caractéristiques techniques

Boîtier à console en aluminium noir, panneau sérigraphie en polycarbonate

Touches à membrane, thermoformage à effet tactile

Dimensions : 195 x 160 x 50 mm

Alimentation : 12-24 Vca/cc

Connexions rapides enfichables ou par bornier à vis

## Entrées

N.O. ou + 12 Vcc pour activation alarmes

N.O. ou N.F. avec mémoire pour gestion du SAS par insertion d'un détecteur de métaux \*

N.O. ou N.F. détection de présence à l'intérieur du SAS pour fonctionnement automatique \*

## Sorties reliées à la masse (GND)

N.O. commande Ouverture de porte

N.O. commande Reset

N.O. commande Blocage par contact sortie bistable

N.O. commande Urgence

## Sélecteurs à clé

Sélecteur à clé On/Off arrêt de l'installation (par module enfichable spécial "Services" externe supplémentaire)

Sélecteur à clé Manuel, Automatique, Urgence

Fonction automatique sélection 3 modes :

mono-directionnel, bidirectionnel, première porte ouverte \*

## Signalisation optique

Voyants rouges / verts état serrure ouverte/fermée

Voyants rouges / verts état ouverture ouvert/fermé

Voyants Alarme, Reset, Présence \*, Automatique \*, Urgence, Blocage, Détecteur de métaux \*,

Alimentation / Batterie déchargée

Buzzer interne pour signal sonore de pression des touches, signalisation alarme active et charge batterie

**\* Fonctions actives uniquement sur la console 2 portes avec SAS**

**APPLICATION :** Console universelle pour commande des portes

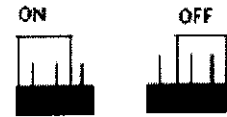
**Utilisable avec :** électronique art. 54610, art. 54710, électropistons séries *Prima* et *Classica*, électroaimant de sécurité séries *Safety* avec électronique de gestion et électroverrou motorisé série *Maxima*

## Tableau général des connexions

Entrées		Sorties	
<b>AC-DC</b>	Alimentation de la console Tension : 12/24 Vca/cc	<b>AP 1</b>	Contact d'ouverture de la serrure 1 relié à la masse (signaux GND). La pression exercée sur la touche d'ouverture de la console ferme le contact
<b>ANTA 1</b>	Contact N.O. signalisation état de l'ouverture par voyants rouge et vert. Indiquent l'état de la porte 1. Rouge fermé, vert ouvert.	<b>AP 2</b>	Contact d'ouverture de la serrure 2 relié à la masse (signaux GND) La pression exercée sur la touche d'ouverture de la console ferme le contact entre AP2 et GND
<b>ANTA 2</b>	Contact N.O. signalisation état de l'ouverture par voyants rouge et vert. Indiquent l'état de la porte 2. Rouge fermé, vert ouvert.	<b>BLOCCO</b>	Contact bistable N. O./N.F. de blocage des fonctions serrure 1 et 2 (pour les serrures équipées de cette fonction), relié à la masse (signaux GND). La pression exercée sur la touche de blocage de la console ferme et ouvre le contact entre le blocage et GND
<b>SW1</b>	Contact N.O. signalisation de l'état de la serrure par voyants rouge et vert. Indiquent l'état de la serrure 1 verrouillée ou déverrouillée. Rouge verrouillée, vert déverrouillée	<b>RESET</b>	Contact de reset serrures 1 et 2 (pour les serrures équipées de cette fonction), relié à la masse (signaux GND). La pression sur les touches de reset de la console ferme le contact entre le reset et GND
<b>SW2</b>	Contact N.O. signalisation de l'état de la serrure par voyants rouge et vert. Indiquent l'état de la serrure 2 verrouillée ou déverrouillée. Rouge verrouillée, vert déverrouillée	<b>EMERG</b>	Contact d'urgence serrure 1 et 2 (pour les serrures équipées de cette fonction) relié à la masse (signaux GND) La rotation de la clé en urgence sur la console ferme le contact entre l'urgence et GND
<b>ALL 1</b>	Contact signalisation alarme reliée à la porte 1 sur la console. Ne s'active que si la serrure ou l'électronique externe sont équipées d'une signalisation d'alarme/panne. L'entrée peut être activée par un contact N.O. ou par une tension positive +V (sélection par cavalier à côté du bornier)	<b>GND</b>	Masse signaux générale
<b>ALL 2</b>	Contact signalisation alarme reliée à la porte 2 sur la console. Ne s'active que si la serrure ou l'électronique externe sont équipées d'une signalisation d'alarme/panne. L'entrée peut être activée par un contact N.O. ou par une tension positive +V (sélection par cavalier à côté du bornier)	<b>NA ALL</b>	Contact N.O. de alarme. Cette alarme s'active pendant les situations d'alarme de la console
<b>METAL</b>	Contact signalisation alarme détecteur de métaux relié aux portes 1 et 2 sur la console. L'entrée peut être activée par contact N.O. ou N.F. (sélection par cavalier ou à côté du bornier). L'alarme active les signalisations lumineuses et sonores et la sortie de blocage. Pour sortir de l'alarme, appuyer sur la touche de reset (désactivation du contact).		
<b>PRES</b>	Contact signalisation présence entre les portes 1 et 2 branchée en SAS. L'entrée peut être activée par contact N.O. ou N.F. (sélection par cavalier à côté du bornier). Le contact de présence permet, grâce à un capteur situé dans le SAS, d'utiliser des fonctions automatiques des deux portes en fonction des options prédéfinies par le cavalier.		

## Sélection des cavaliers par la console

Les cavaliers suivants sont positionnés sur la carte électronique :



### - SAS - ON / OFF

Cette sélection permet d'activer (ON) et de désactiver (OFF) le fonctionnement du SAS . Cette fonction est active uniquement avec des connexions enfichables.

### - Relais de puissance

La sélection de cette fonction permet d'alimenter le relais de la puissance de service situé sur le module externe d'arrêt de l'installation par le sélecteur à clé ON / OFF . Cette fonction n'est active qu'avec des connexions enfichables.

### -Buzzer ON / OFF

La sélection de cette fonction permet d'activer ON et de désactiver OFF le fonctionnement du buzzer.

### - Alarmes 1 / 2 (AL 1 / AL 2)

La sélection de cette fonction permet d'activer l'alarme par un contact N.O. ou + 12 V.

### -Détecteur de métaux (METAL)

La sélection de cette fonction permet d'activer l'alarme du détecteur en entrée par un contact N.O. ou N.F.

### - Présence humaine (PRES)

La sélection de cette fonction permet d'activer le capteur de présence humaine en entrée par un contact N.A. ou N.C. Ce capteur gère automatiquement les ouvertures quand il détecte une présence humaine dans le sas. S'il n'est pas possible d'installer le capteur, connecter un fil au bornier entre PRES et GND, en maintenant le cavalier en position N.A.

### - Sélection automatique

Elle permet de sélectionner un des modes de fonctionnement automatiques ci-dessous.

#### Cavalier position 1

Ouverture 1ère porte par touche. Lorsque l'ouverture 1 se referme, si le capteur détecte une présence humaine dans le sas, il ouvre automatiquement l'électroverrou de l'ouverture 2. Lorsque l'ouverture 2 se referme, le système reste en position d'attente.

#### Cavalier position 2

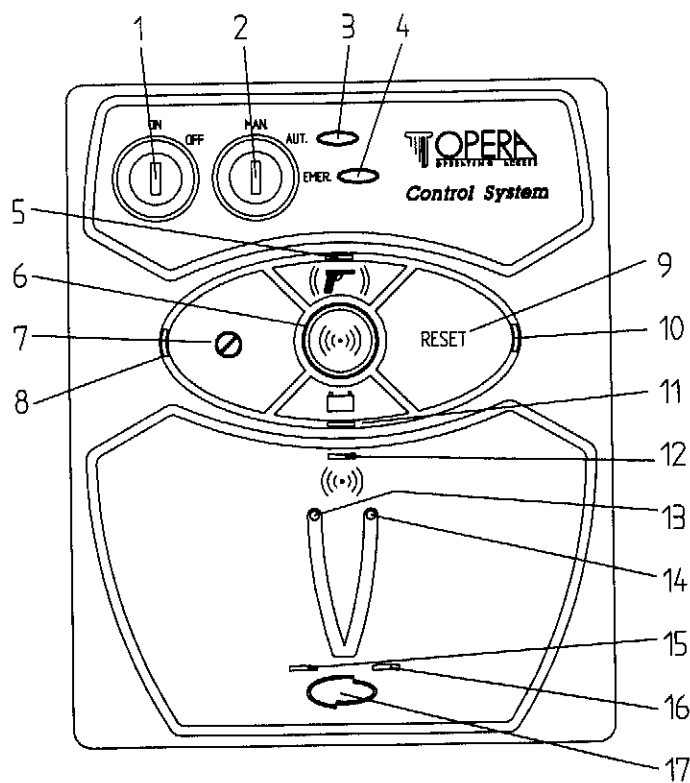
Ouverture 1ère porte par touche. Lorsque la porte 1 se referme, si le capteur détecte une présence dans le SAS, le système ouvre automatiquement l'électroverrou de la porte 2. Quand la porte 2 se referme, si le capteur détecte une présence dans le box, il ouvre automatiquement l'électroverrou de la porte 1. Si le capteur ne détecte aucune présence dans le SAS, le système reste en position d'attente. Le cycle automatique s'active aussi quand la 2ème porte est ouverte avec la touche.

#### Cavalier position 3 (ne s'active pas si le fonctionnement comporte des gaches électriques)

1ère porte toujours ouverte. Lorsque la porte 1 se referme, si le capteur détecte une présence dans le SAS, il ferme l'électroverrou 1 et ouvre automatiquement l'électroverrou de la porte 2. Lorsque la porte 2 se referme, l'électroverrou se ferme et rouvre automatiquement l'électroverrou de la porte 1 en position d'attente.

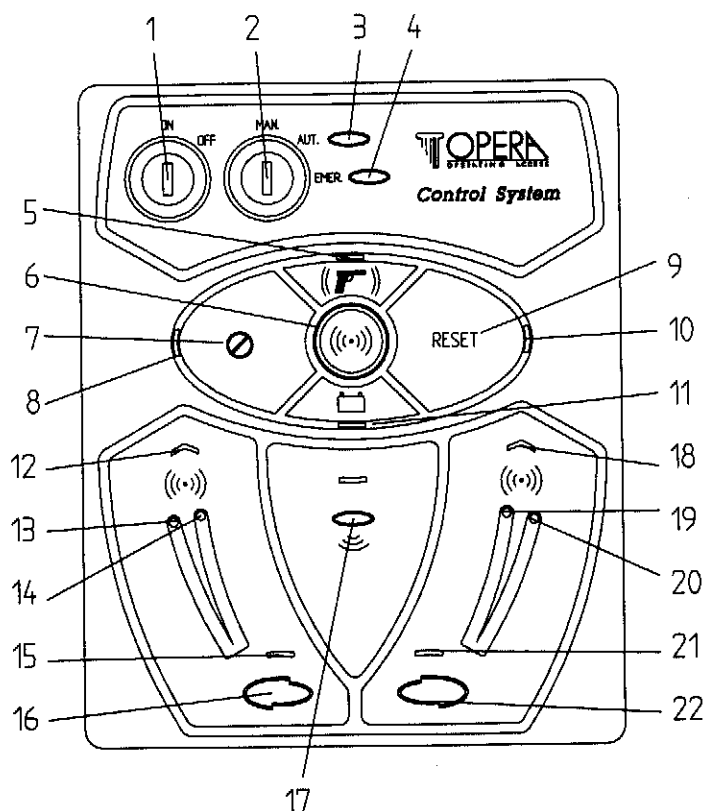
Le cycle automatique s'active aussi à l'ouverture de la 2ème porte avec la touche. Dans ce cas, le système ferme d'abord l'électroverrou 1 puis ouvre le 2.

## Panneau frontal console 1 porte – Art. 54611



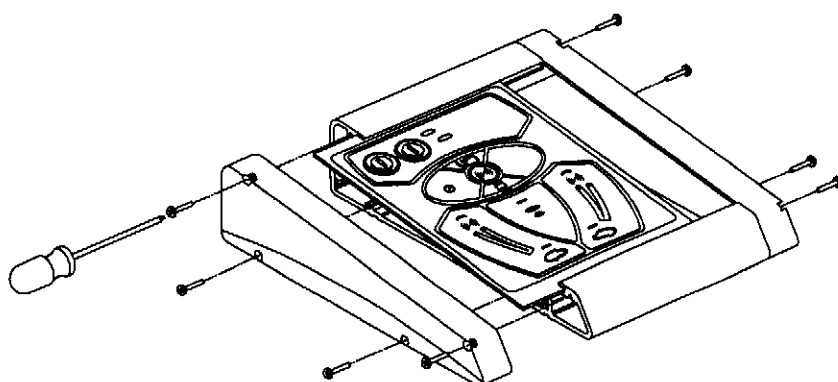
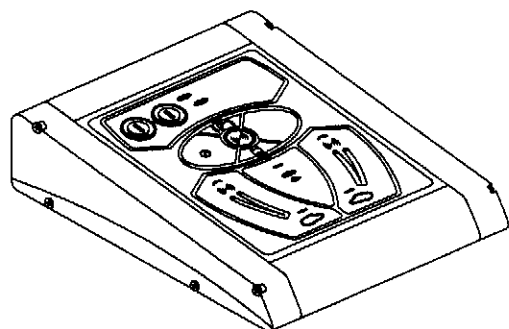
- 1 - Sélecteur à clé ON / OFF** d'arrêt de l'installation. Ne peut être activé que par le module externe enfichable
- 2 - Sélecteur à clé Manuel / Automatique / Urgence**  
Sélection du mode Manuel et gestion de l'ouverture des portes par les touches. Sélection du mode Automatique et gestion automatique de l'ouverture des portes. Sélection du mode Urgence et déverrouillage simultané des portes, même non connectées en SAS
- 3 - Voyant vert** d'activation de la fonction Automatique
- 4 - Voyant rouge** d'activation de la fonction Urgence
- 5 - Voyant rouge** d'activation de la fonction alarme du détecteur de métaux
- 6 - Voyant rouge** d'activation de la fonction d'alarme générale
- 7 - Touche** d'activation de la fonction de blocage
- 8 - Voyant rouge** d'activation de la fonction de blocage
- 9 - Touche** d'activation de la fonction de reset
- 10 - Voyant rouge** d'activation de la fonction Alarme/Reset
- 11 - Voyant rouge** d'activation de la fonction alimentation (voyant fixe) / batterie déchargée (voyant clignotant)
- 12 - Voyant rouge** de la fonction alarme porte
- 13 - Voyant rouge** de la fonction porte fermée
- 14 - Voyant Vert** de la fonction porte ouverte
- 15 - Voyant rouge** de la fonction serrure verrouillée
- 16 - Voyant vert** de la fonction serrure déverrouillée
- 17 - Touche** ouverture porte

## Panneau frontal console 2 portes – Art. 54612



- 1 - Sélecteur à clé ON / OFF** d'arrêt de l'installation. Ne peut être activé que par le module externe enfichable
- 2 - Sélecteur à clé Manuel / Automatique / Urgence**  
Sélection du mode Manuel et gestion de l'ouverture des portes par les touches. Sélection du mode Automatique et gestion automatique de l'ouverture des portes. Sélection du mode Urgence et déverrouillage simultané des portes, même non connectées en SAS
- 3 - Voyant vert** d'activation de la fonction Automatique
- 4 - Voyant rouge** d'activation de la fonction Urgence
- 5 - Voyant rouge** d'activation de la fonction alarme du détecteur de métaux
- 6 - Voyant rouge** d'activation de la fonction d'alarme générale
- 7 - Touche** d'activation de la fonction de blocage
- 8 - Voyant rouge** d'activation de la fonction de blocage
- 9 - Touche** d'activation de la fonction de reset
- 10 - Voyant rouge** d'activation de la fonction Alarme/Reset
- 11 - Voyant rouge** d'activation de la fonction alimentation (voyant fixe) / batterie déchargée (voyant clignotant)
- 12 - Voyant rouge** de la fonction alarme porte 1
- 13 - Voyant rouge** de la fonction porte 1 fermée
- 14 - Voyant Vert** de la fonction porte 1 ouverte
- 15 - Voyant rouge/vert** de la fonction serrure verrouillée/déverrouillée
- 16 - Touche** ouverture porte 1
- 17 - Voyant rouge** d'activation de la fonction présence
- 18 - Voyant rouge** de la fonction alarme porte 2
- 19 - Voyant rouge** de la fonction porte 2 fermée
- 20 - Voyant vert** de la fonction porte 2 ouverte
- 21 - Voyant rouge/vert** de la fonction serrure 2 verrouillée/déverrouillée
- 22 - Touche** ouverture porte 2

## Ouverture de la console

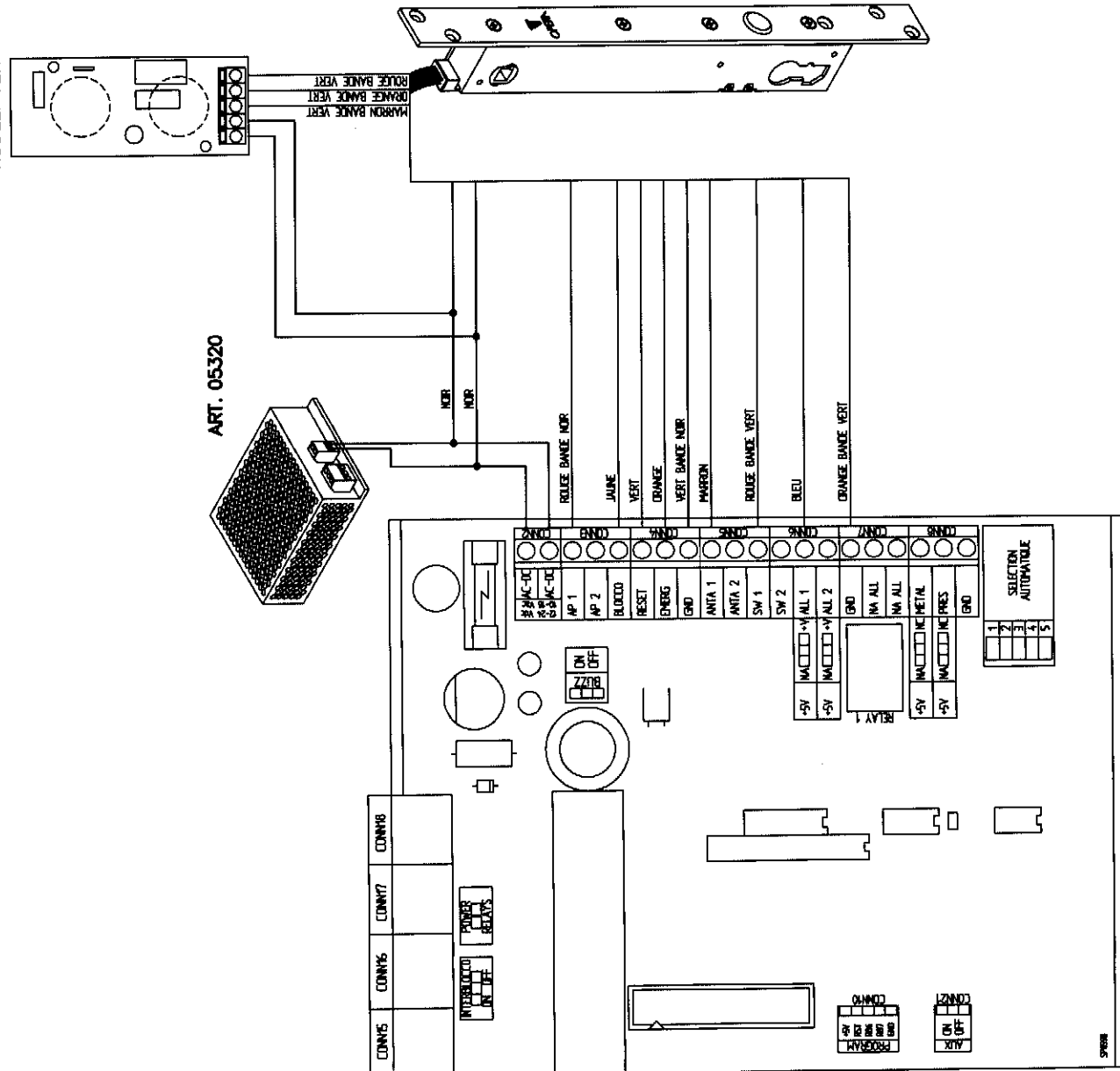


Pour ouvrir la console, dévisser les quatre vis situées sur le flanc latéral gauche en caoutchouc (en regardant l'appareil de face) et faire coulisser le panneau frontal sur la droite. De cette façon, le bornier situé sur le côté gauche devient facilement accessible. Pour faciliter l'opération, il est conseillé de dévisser également le flanc gauche afin d'utiliser plus facilement le serre câble en caoutchouc situé à l'arrière.

N.B. : pour éviter toute déformation du caoutchouc des deux flancs latéraux autour des trous de fixation, ne pas trop serrer les vis.

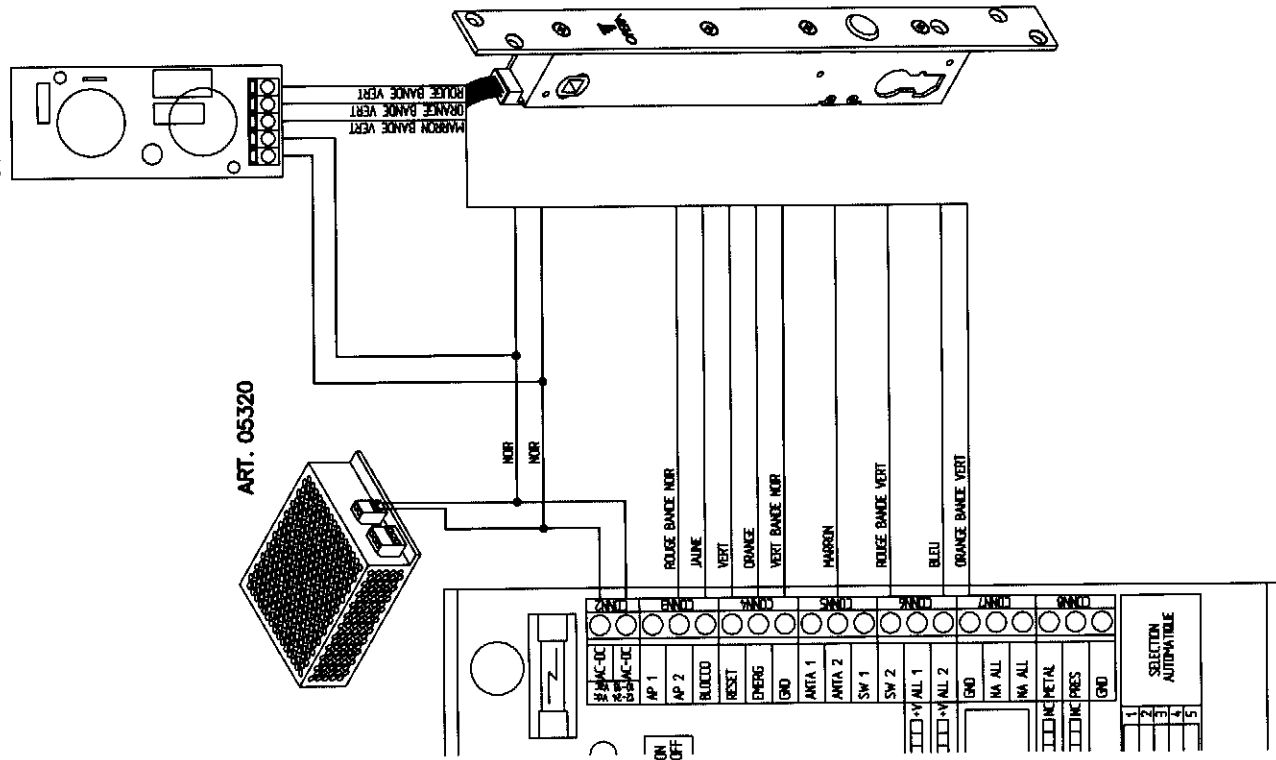
# TABEAU DES CONNEXIONS AVEC ELECTROVERROU 246 - PORTE 1

VOYANT  
ROUGE/VERT



# PORTE 2

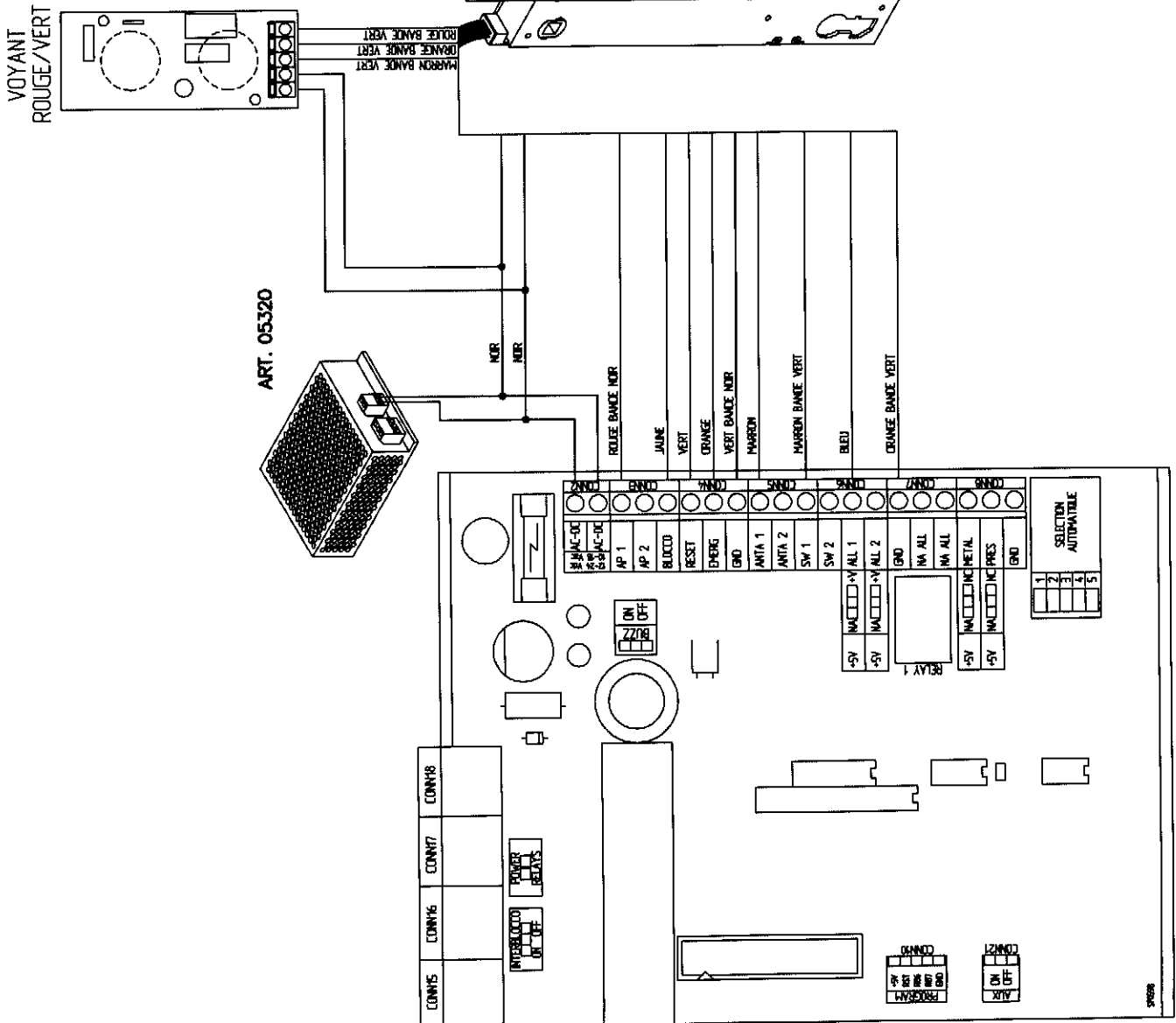
VOYANT  
ROUGE/VERT







# TABEAU DES CONNEXIONS AVEC ELECTROVERROU 248 - PORTE 1



# PORTE 2

