

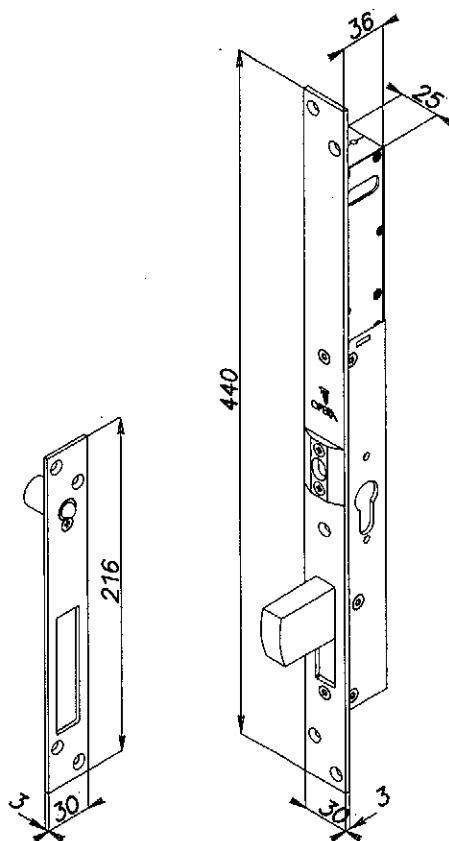
ELECTROSERRURE A' PENE BASCULANT SERIE **MAXIMA**

Généralités :

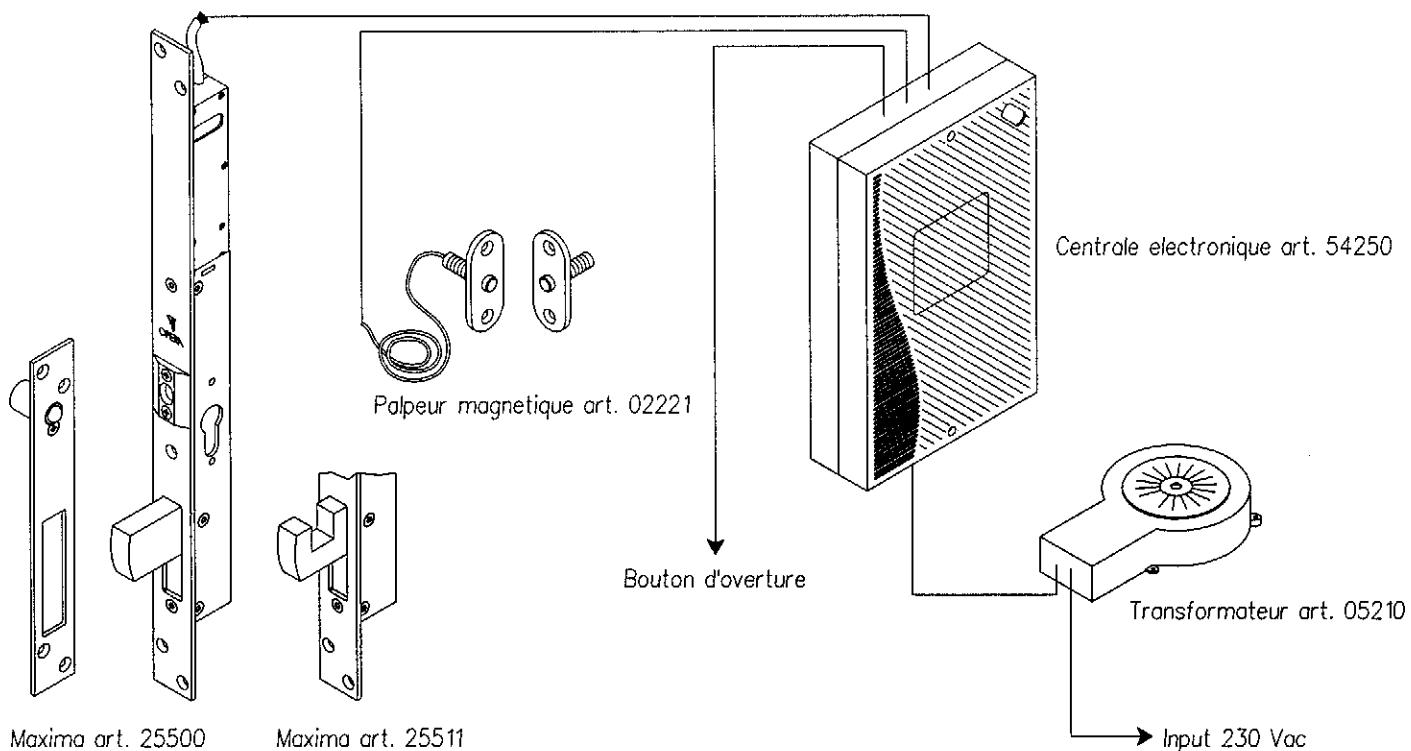
- Modèle à encastrer ou à mortaiser verticalement
- Axe 20,25,30,35,50 mm
- Fonctionne avec une centrale électronique du type art. 54250 – 54255
- Possibilité de déverrouiller mécaniquement par la clé d'un cylindre à panneton compatible.

Caractéristiques électriques :

- Tension d'alimentation : 12 Vdc (11 à 14 Vdc)
- Potentiel absorbé : 50 W instantané
- Excitation du moteur : 0,15 sec maximum
- Cycle de fonctionnement : 15 cycles / minutes maximum
- Palpeur magnétique N.O. réglable



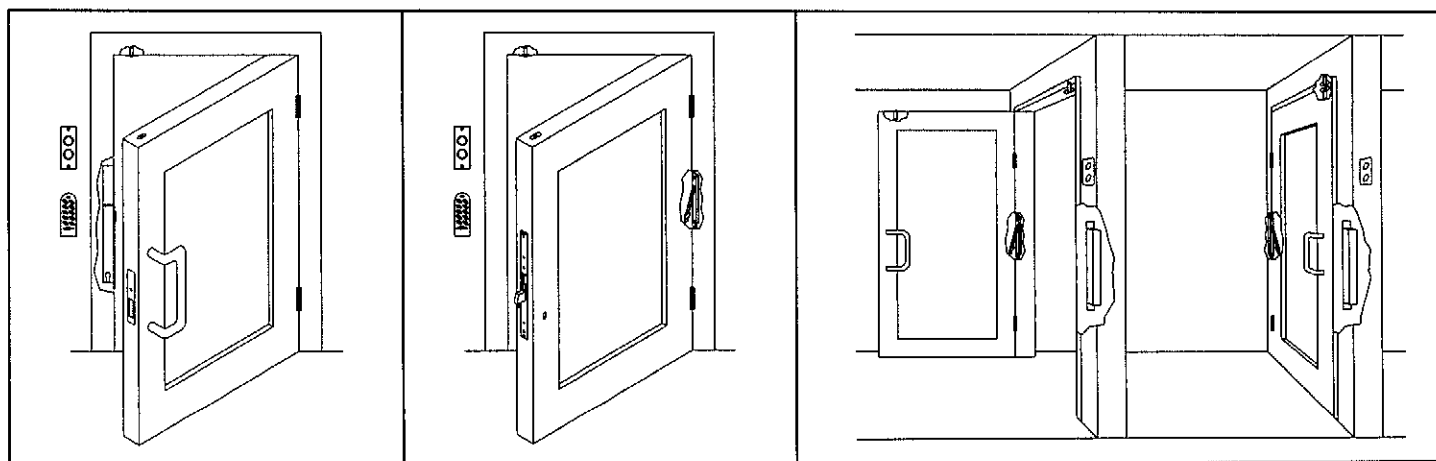
CABLAGE ELECTROSERRURE A' ENCASTRER Maxima art. 25500 - 25511



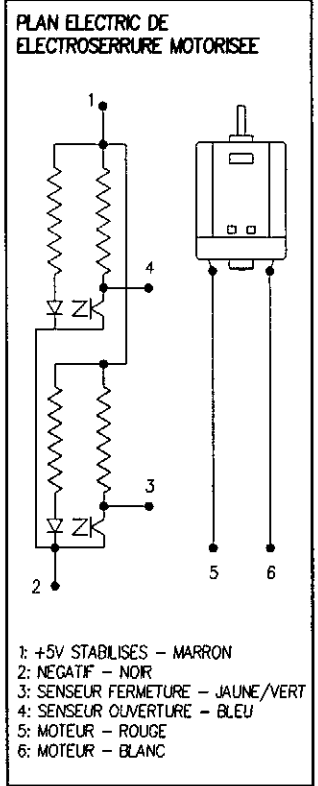
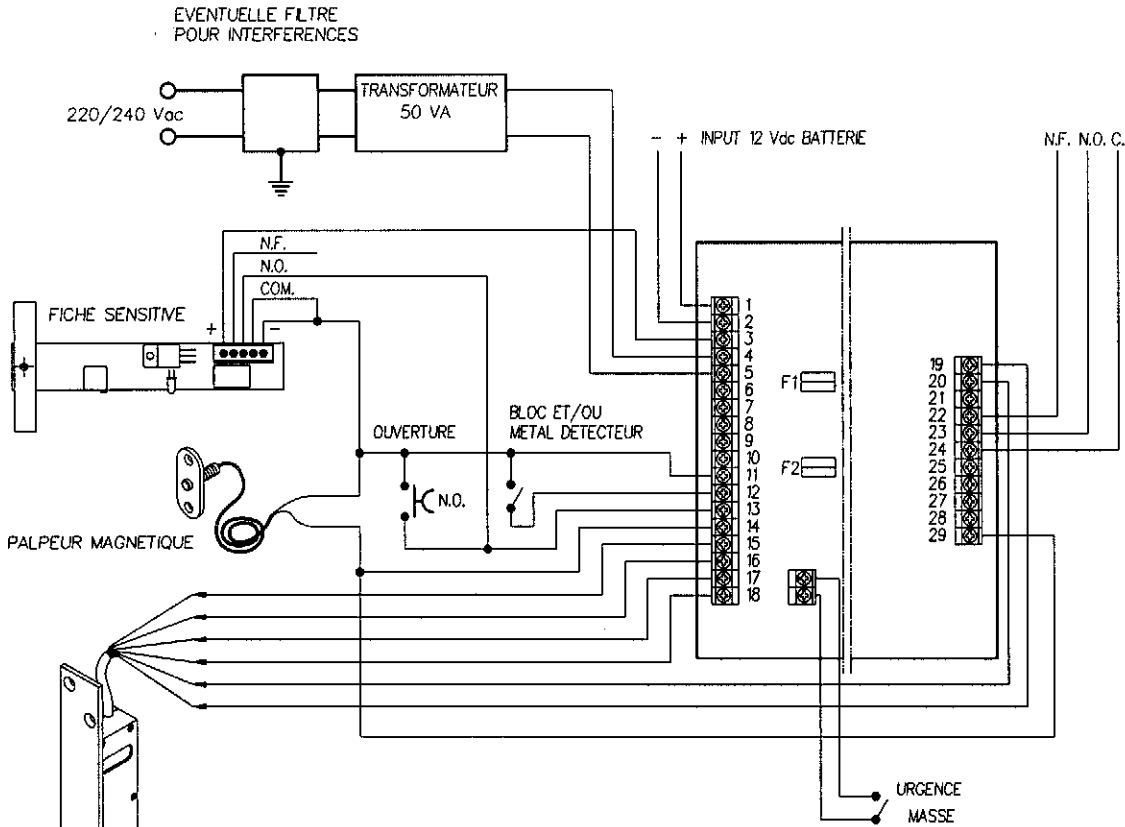
CARACTERISTIQUE TECHNIQUE

ARTICLE	ENTREE mm.	ALIMENTATION Vdc	POUISSANCE INSTANTANEE	TEMPS DE MISE SOUS TENSION	CADENCE MAXIMA DE FONCTIONNEMENT
25500 - 25511	20-25-30-35-50	9 - 16 TYP 12	50 VA	0.15 sec	15 CICLI/min.

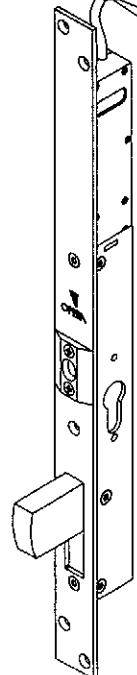
UTILISATIONS



SCHEMA DES CONNEXIONS AVEC LA CENTRALE



- 1 + ENTREE BATTERIE 12 Vdc
 - 2 - ENTREE BATTERIE 12 Vdc
 - 3 ALIMENTATION POUR FICHE SENSITIVE - 12 Vdc/500mA MAX
 - 4 ENTREE 10 Vdc
 - 5
 - 6 ENTREE
 - 7 ENTREE
 - 8 ENTREE
 - 9 SORTIE
 - 10 NEGATIF
 - 11 MASSE (NEGATIF)
 - 12 BLOC SERRURE ET/OU METAL DETECTEUR
 - 13 OUVERTURE SERRURE
 - 14 FERMETURE SERRURE
 - 15 NOIR
 - 16 JAUNE/VERT
 - 17 BLEU
 - 18 MARRON
 - 19 ROUGE
 - 20 BLANC
 - 21 MASSE
 - 22 N.F.
 - 23 N.O.
 - 24 COM.
 - 25 N.F.
 - 26 N.O.
 - 27 COM.
 - 28 SERRURE EN PANNE (SORTIE A' COLLECTEUR OUVERT 30V 150mA MAX)
 - 29 PALPEUR MAGNETIQUE
- SEUL POUR SYSTEME SAS
- MOTEUR
- RELE' 1 - POUR VOYANT
- RELE' 2 - LIBRE
- F1 FUSIBLE DE PROTECTION BATTERIE
- F2 FUSIBLE DE PROTECTION DE L'ALTERNATIVE
- LES TERMINALES 1 ET 2 NE DONNET PAS LA CHARGE A' LA BATTERIE
- IMPORTANT:**
EVITER ABSOLUMENT L'UTILISATION DE CONTACTS A PRESSION PARMI L'ANTE ET LE BATTANT POUR CONNECTER LA SERRURE



INSTALLATION

RECOMMANDATIONS DU CONSTRUCTEUR

L'installateur respectera les recommandations du constructeur à savoir :

Le cheminement des câbles sera étudié afin que les canalisations se trouvent toujours éloignées de toute source de perturbation électrique.

Le passage du câble entre huisserie et porte doit être réalisé avec de passcable art. 08600.

Le câble sera impérativement du type « protégé/blindé »

La distance entre la centrale électronique et le transformateur/alimentateur de tension ne doit pas être supérieure à 3 m.

La section du câble sera déterminée en fonction de la distance. La section minimale ne sera jamais inférieure à 0,22 mm. – **Voir tableau ci-dessous**

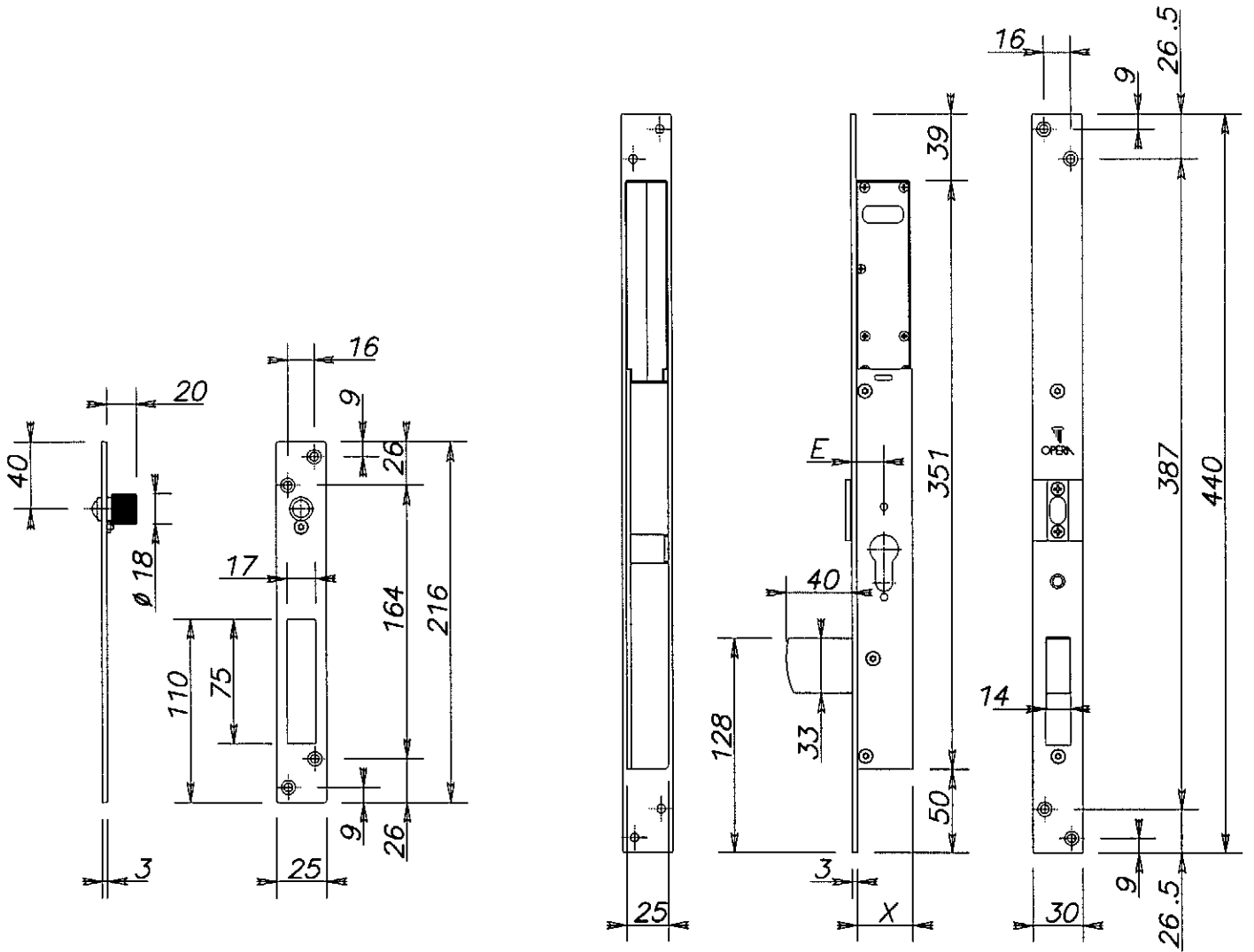
Longueur maxima du câble Distance entre electroverrou et centrale m.	Section minima du câble blanc et rouge de l'electoverrou motorisée mm.
3	0,33
de 3 à 10	0,50
de 10 à 30	1,50
de 30 à 50	2,50

L'installateur s'assurera que l'electoverrou ne comporte aucun élément pouvant nuire à son bon fonctionnement (copeaux, limaille, morceaux de câble etc.)

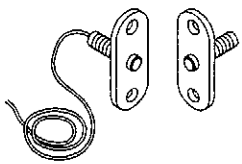
La fermeture automatique des portes sera assuré par un ferme-porte à frein hydraulique anti-rebond choisi selon les caractéristiques et l'exposition de la porte (vent/courant d'air)

GARANTIE : La garantie constructeur ne peut être revendiquée que si les instructions d'installation ont été intégralement respectées.

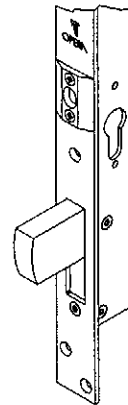
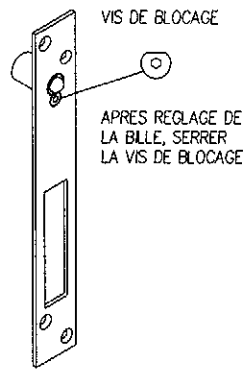
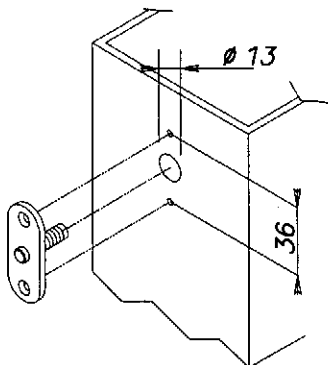
NOTICES DE MONTAGE



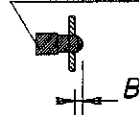
E. 20-25-30-35-50
X. 33-38-43-48-63



MONTAGE PALPEUR
MAGNETIQUE



REGLAGE DE LA FORCE DE LA
BILLE PAR ROTATION DU CHAPEAU



SORTIE REGLABLE

