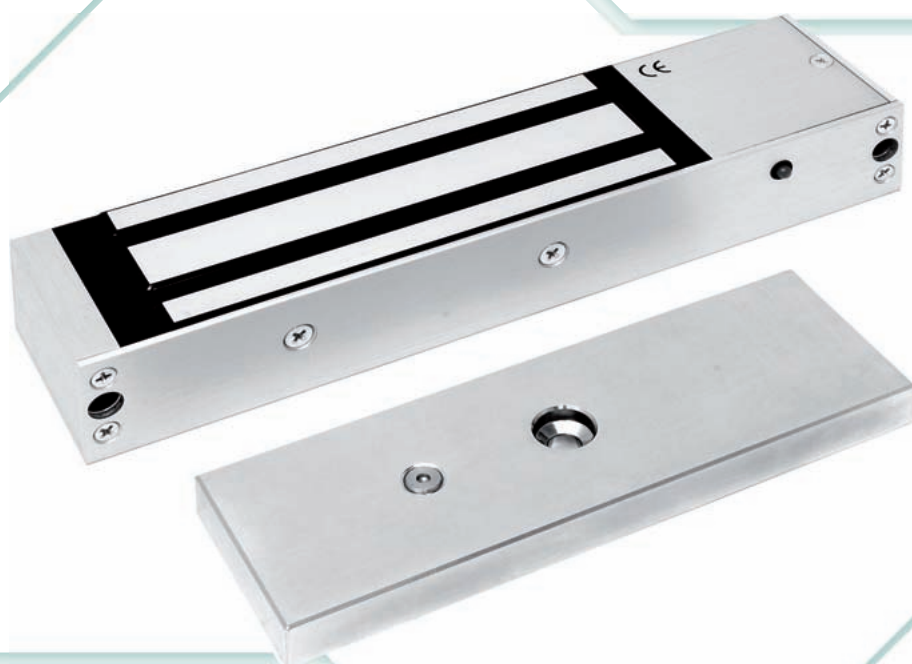






SAFETY



	Art.		Euro
	12500	<p>Ventouse Micro Version : à encastrer Corps en acier inox protégé contre l'humidité Dimensions du corps : 170 x 32 x 24 mm Dimensions totales avec ailettes latérales : 200 x 32 x 24 mm Contre-plaque avec ressort anti magnétisme résiduel : 152 x 32 x 8 mm Alimentation : 12 Vcc Courant : 350 mA Force de traction : jusqu'à 150 kg</p> <p>Utilisation : système de fermeture pour portes coulissantes, caissons et armoires de sécurité</p> <p>Contenu de l'emballage: ventouse, contre-plaque et accessoires de montage</p>	
	12700	<p>Ventouse Micro Version : à appliquer Corps en acier inox protégé contre l'humidité Dimensions : 170 x 32 x 24 mm Contre-plaque avec ressort anti magnétisme résiduel : 152 x 32 x 8 mm Alimentation : 12 Vcc Courant : 350 mA Force de traction : jusqu'à 150 kg</p> <p>Utilisation : système de fermeture pour portes battantes</p> <p>Contenu de l'emballage: ventouse, plaque équerre de fixation, contre-plaque et accessoires de montage</p>	
	12800 12800N	<p>Ventouse Micro Version: à appliquer Dimensions : 200 x 36 x 24 mm Contre-plaque avec ressort anti magnétisme résiduel : 152 x 32 x 8 mm Alimentation : 12/24 Vcc Courant : 350 mA Force de traction : jusqu'à 150 kg Utilisation : système de fermeture pour portes battantes</p> <p>Corps en aluminium anodisé argent Corps en aluminium anodisé noir</p> <p>Contenu de l'emballage: ventouse, plaque équerre de fixation, contre-plaque et accessoires de montage</p>	
	12800M 12800MN	<p>Ventouse Micro Version : à appliquer Corps en aluminium anodisé argent Dimensions 200 x 36 x 24 mm Contre-plaque avec ressort anti magnétisme résiduel : 152 x 32 x 8 mm Alimentation : 12/24 Vcc Courant : 350 mA Capteur d'état interne avec contact C./N.O./N.F. Force de traction : jusqu'à 150 kg Utilisation : système de fermeture pour portes battantes</p> <p>Corps en aluminium anodisé argent Corps en aluminium anodisé noir</p> <p>Contenu de l'emballage: ventouse, plaque équerre de fixation, contre-plaque et accessoires de montage</p>	

Art.

Euro

Ventouse Maxi

Version : à appliquer

Dimensions : 265 x 66 x 41 mm

Contre-plaque avec ressort anti magnétisme résiduel :

185 x 60 x 16 mm

Alimentation : 12/24 Vcc

Courant : 500 mA à 12 V / 250 mA à 24 V

Force de traction : jusqu'à 600 kg

Utilisation : système de fermeture de sécurité anti-panique pour portes battantes

Corps en aluminium anodisé argent

Corps en aluminium anodisé noir

Contenu de l'emballage: ventouse, plaque équerre de fixation, contre-plaque et accessoires de montage13000
13000N**Ventouse Maxi avec capteur**

Version : à appliquer

Dimensions : 265 x 66 x 41 mm

Contre-plaque avec ressort anti magnétisme résiduel :

185 x 60 x 16 mm

Alimentation : 12/24 Vcc

Courant : 500 mA 12 V / 250 mA 24 V

Capteur d'état à effet de Hall / Led bicolore Rouge - Verte /

Relais C. - N.O. - N.F.

Force de traction : jusqu'à 600 kg

Utilisation : système de fermeture de sécurité anti-panique pour portes battantes

Corps en aluminium anodisé argent

Corps en aluminium anodisé noir

Contenu de l'emballage: ventouse, plaque équerre de fixation, contre-plaque et accessoires de montage13100
13100N**Ventouse Maxi avec capteur et temporisation de fermeture**

Version : à appliquer

Dimensions : 265 x 66 x 41 mm

Contre-plaque avec ressort anti magnétisme résiduel :

185 x 60 x 16 mm

Alimentation : 12/24 Vcc

Courant : 500 mA à 12 V / 250 mA à 24 V

Capteur d'état à effet de Hall / Led bicolore Rouge - Verte /

Relais C. - N.O. - N.F.

Force de traction : jusqu'à 600 kg


Temporisation de fermeture interne réglable au moyen d'un trimmer de 1 à 90 secondes

Utilisation : système de fermeture de sécurité anti-panique pour portes battantes

Corps en aluminium anodisé argent

Corps en aluminium anodisé noir

Contenu de l'emballage: ventouse, plaque équerre de fixation, contre-plaque et accessoires de montage13100TD
13100TDN

	Art.	Euro
	<p>Ventouse Maxi avec capteur et alarme</p> <p>Version : à appliquer Dimensions : 265 x 66 x 41 mm Contre-plaque avec ressort anti magnétisme résiduel: 185 x 60 x 16 mm Alimentation : 12 Vcc Courant : 260 mA Capteur d'état à effet de Hall / Led bicolore Rouge - Verte / Relais C. - N.O. - N.F. Sonnerie interne pour l'alarme d'ouverture prolongée de la porte, réglable de 8 à 30 secondes Force de traction : jusqu'à 600 kg</p> <p>Utilisation: système de fermeture de sécurité anti-panique pour portes battantes</p> <p>13200 Corps en aluminium anodisé argent 13200N Corps en aluminium anodisé noir</p> <p>Contenu de l'emballage: ventouse, plaque équerre de fixation, contre-plaque et accessoires de montage</p>	
	<p>Ventouse Midi</p> <p>Version : à appliquer Corps en acier inox avec côtés arrondis, protégé contre l'humidité Dimensions : 230 x 45 x 30 mm Contre-plaque avec ressort anti magnétisme: 185 x 45 x 14mm Alimentation : 12 Vcc Courant : 350 mA 12 V Force de traction : jusqu'à 350 kg</p> <p>Utilisation: système de fermeture de sécurité anti-panique pour portes battantes</p> <p>13400 Sans capteur 13400M Avec capteur d'état</p> <p>Contenu de l'emballage: ventouse, plaque équerre de fixation, contre-plaque et accessoires de montage</p>	
	<p>Ventouse Mini</p> <p>Version : à encastrer Équerres de fixation en aluminium anodisé argent Dimensions : 227 x 38 x 27 mm Contre-plaque avec ressort anti magnétisme résiduel: 185 x 37 x 12 mm Alimentation : 12/24 Vcc Courant : 500 mA à 12 V / 250 mA à 24 V Force de traction : jusqu'à 300 kg</p> <p>Utilisation: système de fermeture de sécurité anti-panique pour portes coulissantes</p> <p>13500</p> <p>Contenu de l'emballage: ventouse, contre-plaque et accessoires de montage</p>	
	<p>Ventouse Mini avec capteur</p> <p>Version : à encastrer Équerres de fixation en aluminium anodisé argent Dimensions : 227 x 38 x 27 mm Contre-plaque avec ressort anti magnétisme résiduel: 185 x 37 x 12 mm Alimentation : 12/24 Vcc Courant : 500 mA à 12 V / 250 mA à 24 V Capteur d'état à effet de Hall / Led bicolore Rouge - Verte / Relais C. - N.O. - N.F. Force de traction : jusqu'à 300 kg</p> <p>13500M</p> <p>Utilisation: système de fermeture de sécurité anti-panique pour portes coulissantes</p> <p>Contenu de l'emballage : ventouse, contre-plaque et accessoires de montage</p>	

Art.

Euro

Ventouse MiniVersion : **à appliquer**

Dimensions : 250 x 41 x 24 mm

Contre-plaque avec ressort anti magnétisme résiduel: 185 x 37 x 12 mm

Alimentation : 12/24 Vcc

Courant : 500 mA à 12 V / 250 mA à 24 V

Force de traction : jusqu'à 300 kg

Utilisation: système de fermeture de sécurité anti-panique pour portes battantes

Corps en aluminium anodisé argent

Corps en aluminium anodisé noir

Contenu de l'emballage: ventouse, plaque équerre de fixation, contre-plaque et accessoires de montage13600
13600N**Ventouse série Mini avec capteur**Version : **à appliquer**

Dimensions : 250 x 41 x 24 mm

Contre-plaque avec ressort anti magnétisme résiduel: 185 x 37 x 12 mm

Alimentation : 12/24 Vcc

Courant : 500 mA 12 V / 250 mA 24 V

Capteur d'état à effet de Hall / Led bicolore Rouge - Verte / Relais C. - N.O. - N.F.

Force de traction : jusqu'à 300 kg

Utilisation: système de fermeture de sécurité anti-panique pour portes battantes

Corps en aluminium anodisé argent

Corps en aluminium anodisé noir

Contenu de l'emballage: ventouse, plaque équerre de fixation, contre-plaque et accessoires de montage13700
13700N**Ventouse Mini avec capteur et temporisation de fermeture**Version : **à appliquer**

Dimensions : 250 x 41 x 24 mm

Contre-plaque avec ressort anti magnétisme résiduel: 185 x 37 x 12 mm

Alimentation : 12/24 Vcc

Courant : 500 mA à 12 V / 250 mA à 24 V

Capteur d'état à effet de Hall / Led bicolore Rouge - Verte / Relais C. - N.O. - N.F.

Force de traction : jusqu'à 300 kg

Temporisation de fermeture interne réglable au moyen d'un trimmer de 1 à 90 s

Utilisation: système de fermeture de sécurité anti-panique pour portes battantes

Corps en aluminium anodisé argent

Corps en aluminium anodisé noir

Contenu de l'emballage: ventouse, plaque équerre de fixation, contre-plaque et accessoires de montage13700TD
13700TDN

	Art.		Euro
	13800	<p>Ventouse Shear-Lock</p> <p>Version : à encastrer Support ventouse et contre-plaque en aluminium peint en noir Dimensions du support : 267 x 35 x 35 mm Dimensions du corps à encastrer : 220 x 35 x 35 mm Contre-plaque avec ressort anti magnétisme résiduel Alimentation : 12/24 Vcc Courant absorbé : 1,8 A au démarrage / 500 mA à 12 V 1 A au démarrage / 350 mA à 24 V Capteur d'état à effet de Hall / relais C./N.O./N.F. Capteur magnétique de la position de la porte Électronique de gestion interne avec trimmer pour la temporisation de fermeture réglable 0 - 15 s Force de résistance à l'effraction : jusqu'à 1.500 kg</p> <p>Utilisation: système haute sécurité de fermeture anti-panique pour portes battantes. Pour un fonctionnement correct, monter la ventouse horizontalement sur le bâti dormant sur le bâti dormant supérieur de la porte avec la contre-plaque montée sur le cadre du vantail.</p> <p>Contenu de l'emballage: ventouse, contre-plaque et accessoires de montage</p>	
	13900 13900M	<p>Ventouse Micro Shear-Lock</p> <p>Version : à encastrer Support ventouse et contre-plaque en aluminium anodisé argent Dimensions du support ventouse : 180 x 30 x 27 mm Dimensions du support contre-plaque : 180 x 30 x 42 mm Contre-plaque à extension réglable avec ressort anti magnétisme résiduel Alimentation : 12/24 Vcc Courant : 420 mA à 12 V / 220 mA à 24 V 450 mA à 12V / 250 mA à 24 V - version M Capteur d'état à effet de Hall / relais C./N.O./N.F. (pour l'art. 13900M uniquement) Force de traction : jusqu'à 680 kg</p> <p>Utilisation: système de sécurité de fermeture anti-panique avec fonctionnement à glissement pour portes battantes avec butoir Pour un fonctionnement correct, monter la ventouse horizontalement sur le bâti dormant supérieur de la porte avec la contre-plaque montée sur le cadre du vantail</p> <p>Sans capteur d'état de porte Avec capteur d'état de porte</p> <p>Contenu de l'emballage: ventouse, contre-plaque et accessoires de montage</p>	
	14000 14000N	<p>Ventouse Maxi Double avec capteur</p> <p>Version : à appliquer sur portes à 2 vantaux Dimensions : 534 x 66 x 41 mm Contre-plaque avec ressort anti magnétisme résiduel: 185 x 60 x 16 mm Alimentation : 12/24 Vcc Courant : 500 mA chacune à 12 V / 250 mA chacune à 24 V Capteur d'état à effet de Hall / Led bicolore Rouge - Verte / Relais C. / N.O. / N.F. Force de traction : jusqu'à 600 kg x 2</p> <p>Utilisation: système de sécurité de fermeture anti-panique pour portes battantes</p> <p>Corps en aluminium anodisé argent Corps en aluminium anodisé noir</p> <p>Contenu de l'emballage: ventouse, plaque équerre de fixation, 2 contre-plaques et accessoires de montage</p>	

Art.

Euro



14212R
14224R

Ventouse Gate Lock avec capteur

Version : **à appliquer**

Corps en acier inox protégé contre l'humidité
Dimensions 204 x 64 x 41 mm
Contre-plaque avec ressort anti magnétisme résiduel: 185 x 60 x 16 mm
Capteur d'état à reed magnétique C. / N.O. / N.F.
Force de traction : jusqu'à 600 kg

Utilisation: système de sécurité de fermeture anti-panique pour portails battants et coulissants

Alimentation : 12 Vcc - Courant : 450 mA

Alimentation : 24 Vcc - Courant : 230 mA

Contenu de l'emballage: ventouse, contre-plaque et accessoires de montage



14700TD
14700TDN

Ventouse Mini – Bandeaux 400 mm

Version : **à appliquer**

Corps ventouse et poignée en aluminium
Dimensions du corps 324 x 48 x 29 mm
Dimensions du bandeaux 333 x 124 x 62 mm
Contre-plaque avec ressort anti magnétisme résiduel introduit dans le corps de la poignée
Alimentation : 12/24 Vcc
Courant : 500 mA à 12 V / 250 mA à 24 V
Capteur d'état avec sortie à relais / relais C./N.O./N.F.
Force de traction : jusqu'à 300 kg
Temporisation de fermeture interne réglable au moyen d'un trimmer de 1 à 90 s

Utilisation: système de sécurité de fermeture anti-panique pour portes battantes (ex. portes d'entrée de résidences)

Corps en aluminium anodisé argent

Corps en aluminium anodisé noir

Contenu de l'emballage: ventouse, contre-plaque et accessoires de montage



14800TD
14800TDN

Ventouse Mini – Bandeaux 2500 mm

Version : **à appliquer**

Corps ventouse et poignée en aluminium
Dimensions du corps 2484 x 48 x 29 mm
(raccourcie jusqu'à 1750 mm)
Dimensions du bandeaux 2503 x 124 x 62 mm
(raccourcie jusqu'à 1760 mm)
Contre-plaques avec ressort anti magnétisme résiduel introduites dans le corps de la poignée
Alimentation : 12/24 Vcc
Courant : 500 mA à 12 V / 250 mA à 24 V x 2
Capteur d'état avec sortie à relais C./N.O./N.F.
Force de traction : jusqu'à 300 kg x 2
Temporisation de fermeture interne réglable au moyen d'un trimmer de 1 à 90 s

Utilisation : système de sécurité de fermeture anti-panique pour portes battantes (ex. portes d'entrée de résidences)

Corps en aluminium anodisé argent

Corps en aluminium anodisé noir

Contenu de l'emballage: ventouse, contre-plaque et accessoires de montage

Art.

Euro

Kit ventouses MINI avec alimentateur

FONCTIONNEMENT : fermeture des portes coupe-feu par l'intermédiaire d'une ventouse de sécurité. Ouverture gérée depuis l'intérieur du local par l'intermédiaire d'une commande à microswitch installée sur la barre antipanique qui s'active par une pression sur la barre d'ouverture et par l'intermédiaire d'un sélecteur à clé ou d'un système de contrôle des accès depuis l'extérieur. En outre, le déblocage de la ventouse peut être géré à partir d'un poste à distance muni d'un poussoir spécifique.

13700KIT TF

Kit constitué par:

- 1 Ventouse art. 13700TD
- 1 Équerre de fixation en « L » art. 03700
- 1 Sous-plaque de fixation inox art. 03003
- 1 Alimentateur art. 05320

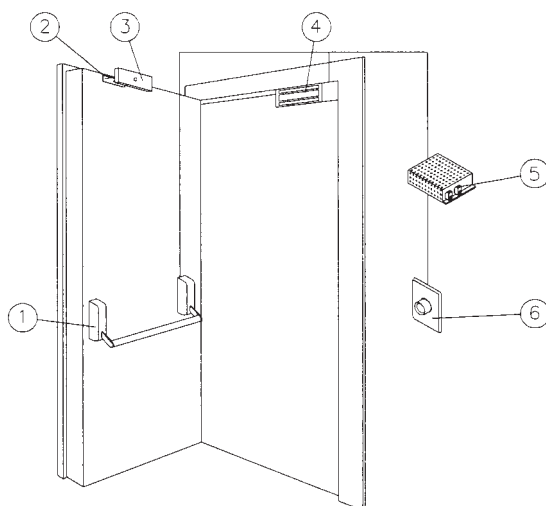
Kit ventouses MINI avec alimentateur et batterie tampon

FONCTIONNEMENT : Mêmes caractéristiques de fonctionnement que l'article précédent, mais l'alimentateur est fourni dans un boîtier mural en ABS gris muni d'un logement pour la batterie-tampon.

13700KIT TFB

Kit constitué par :

- 1 Ventouse art. 13700TD
- 1 Équerre de fixation en « L » art. 03700
- 1 Sous-plaque de fixation inox art. 03003
- 1 Alimentateur art. 05312
- 1 Batterie rechargeable art. 00712

**LEGENDE**

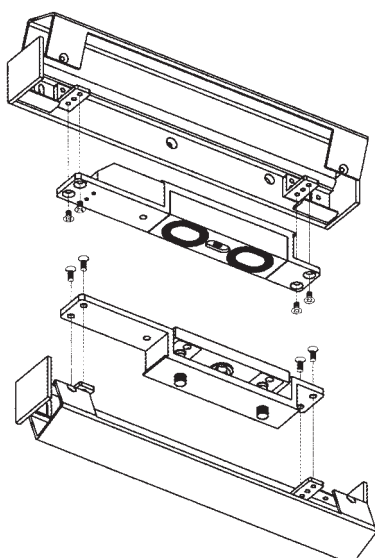
1. Barre antipanique avec microswitch et passe-cable (sur demande)
2. Sous plaque de fixation
3. Contre-plaque
4. Electro ventouse
5. Alimentateur
6. Poussoir de déblocage ou interrupteur à clé

	Art.		Euro
	03000 03000N	Équerre de fixation en « L » En aluminium anodisé ARGENT En aluminium anodisé NOIR Dimensions: mm. 268 x 38 x 76 Utilisation: pour le montage des ventouses série 130,131,132 et 140 sur des portes s'ouvrant vers l'extérieur du type issue de secours	
	03001 03001N	Équerre de fixation en « Z » En aluminium anodisé ARGENT En aluminium anodisé NOIR Dimensions: mm. 268 x 38 x76 (équerre en L) mm. 220 x 142 x 71-98 (équerre en Z) Utilisation: pour le montage des ventouses série 130,131,132 et 140 sur des portes s'ouvrant vers l'intérieur. Kit constitué par 3 pièces	
	03002	Équerre de fixation en « L » universelle réglable En acier galvanisé blanc Dimensions : mm. 268 x 38 x 76 Utilisation: pour le montage des ventouses série 130,131,132 et 140 sur des portes s'ouvrant vers l'extérieur du type issue de secours	
	03003	Sous-plaque de fixation « Universelle » pour portes coupe-feu Sous-plaque en acier inox pour la fixation de la contre-plaque de retenue sur les portes coupe-feu sans réaliser de trous supplémentaires Dimensions: mm.175 x 32 x 3 Utilisation: pour toutes les ventouses 130,131,132,136,137,140	
	03004	Sous-plaque de fixation « Universelle » pour portes de sécurité et coupe-feu Sous-plaque en acier inox pour la fixation de la contre-plaque de retenue sans vis passante à l'extérieur de la porte Dimensions : mm.175 x 32 x 3 Utilisation: pour toutes les ventouses 136,137	
	03004A	Sous-plaque de fixation « Universelle » pour portes de sécurité Sous-plaque en aluminium anodisé argent pour la fixation de la contre-plaque de retenue sans vis passante à l'extérieur de la porte Dimensions : mm. 200 x 55 x 15 Utilisation: pour toutes les ventouses 136,137	
	03005	Capot de protection court En acier laqué noir uniquement pour la protection de l'équerre de fixation en « L » art. 03000, 03002 Dimensions : mm. 271 x 41 x 79 Utilisation: pour toutes les ventouses série 130, 131, 132	
	03006	Capot de protection long En acier laqué noir pour la protection de l'équerre de fixation en « L » art. 03000, 03002 et de la ventouse Dimensions : mm. 271 x 113 x 79 Utilisation: pour toutes les ventouses série 130, 131, 132	
	03007	Kit U pour portes en verre Pour portes épaisseur 12 mm Dimensions : mm.190 x 56 x 22 Utilisation: fixation de la contre-plaque des ventouses série 136 et 137 sur des portes vitrées	

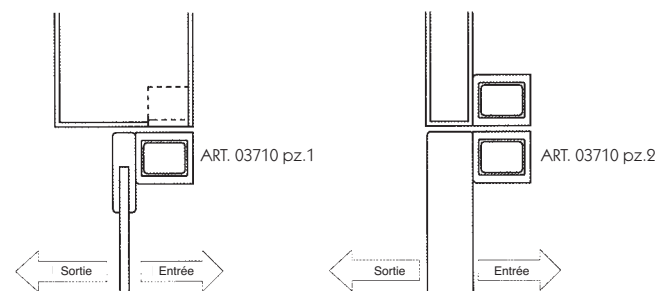
	Art.		Euro
	03500 03500N	Équerre de fixation en « L » En aluminium anodisé ARGENT En aluminium anodisé NOIR Dimensions : mm.170 x 28 x 36 Utilisation: pour le montage des ventouses série 127 sur des portes s'ouvrant vers l'extérieur du type issues de secours	
	03501 03501N	Équerre de fixation en « Z » En aluminium anodisé ARGENT En aluminium anodisé NOIR Dimensions : mm.180 x 88 x 39-48 Utilisation: pour le montage des ventouses série 127 sur des portes s'ouvrant vers l'intérieur. Kit constitué par 2 pièces N.B. : Article constitué par 2 pièces, uniquement pour la fixation de la contre-plaque. Pour la fixation de la ventouse, ajouter l'équerre en « L » art. 03500.	
	03700 03700N	Équerre de fixation en « L » En aluminium anodisé ARGENT En aluminium anodisé NOIR Dimensions : mm.250 x 30 x 48 Utilisation: pour le montage des ventouses série 136,137 sur des portes à pousser de l'intérieur du type issues de secours	
	03701 03701N	Équerre de fixation en « Z » En aluminium anodisé ARGENT En aluminium anodisé NOIR Dimensions : mm. 250 x 30 x 48 (équerre en L) mm. 220 x 113 x 55-77 (équerre en Z) Utilisation: pour le montage des ventouses série 136,137 sur des portes s'ouvrant vers l'intérieur. Kit constitué par 3 pièces	
	03705	Capot de protection court En acier laqué noir uniquement pour la protection de l'équerre de fixation en « L » art. 03700 Dimensions : mm. 254 x 32 x 51 Utilisation: pour toutes les ventouses série 136 et 137	
	03706	Capot de protection long En acier laqué noir pour la protection de l'équerre de fixation en « L » art. 03700 et de la ventouse Dimensions : mm. 254 x 81 x 51 Utilisation: pour toutes les ventouses série 136 et 137	
	03707 03707N	Équerre de fixation en « L » avec capot de protection En aluminium anodisé ARGENT En aluminium anodisé NOIR Dimensions : mm. 247 x 48 x 30 Utilisation: pour le montage des ventouses série 136,137 sur des portes à pousser de l'intérieur du type issues de secours, avec capot de protection	




	Art.		Euro
	<p>03708 03708N</p>	<p>Équerre de fixation en « Z » avec carter de protection En aluminium anodisé ARGENT En aluminium anodisé NOIR Dimensions: mm. 250 x 97 x 48-70 Utilisation: pour le montage des contre-plaques des ventouses série 136,137 sur des portes s'ouvrant vers l'intérieur, avec capot de protection N.B. : article constitué par 2 pièces uniquement pour la fixation de la contre-plaque Pour la fixation de la ventouse, ajouter l'équerre en « L » art. 03700.</p>	
	<p>03709 03709N</p>	<p>Carter pour ventouse Shear-Lock Dimensions: 352 x 50 x 45 mm En aluminium anodisé ARGENT En aluminium anodisé NOIR Utilisation: pour l'application en surface de la ventouse Shear-Lock sur des portes borgnes ou préexistantes Contenu de l'emballage: 1 Carter de fixation de la ventouse ou de la contre-plaque et accessoires de montage</p>	
	<p>03710 03710N</p>	<p>Carter pour ventouse Micro Shear-Lock Dimensions: 183 x 49 x 36 mm En aluminium anodisé ARGENT En aluminium anodisé NOIR Utilisation: pour l'application de la ventouse Micro Shear-Lock sur des portes borgnes ou préexistantes Contenu de l'emballage: 1 Carter de fixation de la ventouse ou de la contre-plaque et accessoires de montage</p>	
	<p>01127 01130 01134 01137</p>	<p>Contre-plaques pour ventouses (pièces de rechange) Pour ventouses série 125, 127, 128 Pour ventouses série 130, 131, 132, 140 Pour ventouses série 134 Pour ventouses série 135, 136, 137</p>	

Montage du carter Art.03709



Montage du carter Art.03710



Art.		Euro
	<p>Module retardateur de fermeture</p> <p>Carte électronique de gestion du retard de fermeture pour toutes les ventouses électromagnétiques de sécurité</p> <p>Dimensions : 60 x 28 x 17 mm</p> <p>Alimentation : 12/24 Vcc</p> <p>Temporisation réglable au moyen d'un trimmer 1 - 40 s.</p> <p>Utilisation: carte également à embrocher à l'intérieur des ventouses art.13000, 13100, 14000.</p> <p>Possibilité de la raccorder à l'extérieur des autres articles pour ventouses non temporisées</p>	
	<p>Module retardateur d'ouverture</p> <p>Carte électronique pour la gestion du retard d'ouverture pour les issues de secours munies de ventouses électromagnétiques de sécurité</p> <p>Dimensions : 57 x 42 x 17 mm</p> <p>Alimentation : 12/24 Vcc</p> <p>Temporisation réglable au moyen d'un trimmer 0 - 15 s.</p> <p>Entrée N.O. du contact pour début de retard</p> <p>Entrée N.O. de Reset temporisation</p> <p>Sortie à 12 Vcc pour sonnerie d'alarme</p> <p>Utilisation: carte également à embrocher à l'intérieur des ventouses art.13000, 13100, 14000</p> <p>Possibilité de la raccorder à l'extérieur des autres articles pour ventouses</p>	
	<p>Module retardateur de fermeture à relais</p> <p>Carte électronique pour la gestion temporisée de l'activation d'une électroserrure</p> <p>Dimensions : 61 x 61 x 12 mm</p> <p>Alimentation : 12 Vcc / 10 mA de maintien – 60 mA avec relais activée</p> <p>Temporisation réglable au moyen d'un trimmer 0 - 30 s.</p> <p>Entrée N.O. du contact d'activation du relais</p> <p>Sortie à relais avec contact libre C./N.O./N.F.</p> <p>Utilisation : carte également à embrocher à l'intérieur du pousoir d'activation art. 05115 (voir page 37)</p>	

Art.

Euro

Électronique de gestion "Exit System"

Carte électronique pour la gestion et le contrôle d'ouverture des issues de secours munies de ventouses électromagnétiques serie Safety.
Boîtier mural en ABS gris contrôlable avec transformateur 230/12 Vca
Dimensions: 300 x 225 x 130 mm
Alimentation carte: 12 Vca/cc
Circuit chargeur de batterie-tampon incorporé

Temporisations réglables pour:

- Demande d'ouverture retardée 5 - 60 s
- Alarme retardée d'ouverture depuis l'extérieur 10 - 120 s
- Gestion des ouvertures manuelles avec fermeture 0 - 4 s lorsqu'on entrouvre le battant et 0 - 60 s si on ne l'ouvre pas
- Alarme d'ouverture prolongée de la porte 10 - 120 s

Entrées avec contact N.O. pour :

- Ouverture immédiate
- Ouverture avec le sélecteur à clé externe avec alarme retardée
- Ouverture retardée ou demande d'ouverture avec alarme
- Urgence
- Blocage
- Reset

Sorties avec contact N.O. à relais pour :

- État ventouse débloquée/bloquée (double échange)
- Alarme demande d'ouverture ou ouverture retardée
- Alarme d'ouverture prolongée de la porte
- Alarme Urgence
- Alarme retardée d'Ouverture de l'extérieur
- Alarme Panne
- Activation du système
- Position de la porte fermée/ouverte (Open Collector)

Sur demande: batterie rechargeables art. 00712 (pag. 112)

55001



Console de commande "Control System"

Caisson de la console en aluminium noir avec panneau à sérigraphie en polycarbonate

Poussoirs à membrane à effet tactile

Dimensions 195 x 160 x 50 mm

Alimentation : 12-24 Vca/cc

Connexions à travers une plaque à bornes à vis

Sélecteur à clé On/Off de mise hors tension de l'installation à travers un relais ON/OFF extérieures (exemple art. REL12V)

Entrée N.O. pour la signalisation de l'état de la ventouse bloquée / débloquée

Entrée N.O. pour la signalisation de l'état de la porte

Entrée N.O. / +12 Vcc pour l'activation Alarme

Sortie N.O. pour la commande d'Ouverture portes

Sortie N.O. pour la commande de Reset

Sortie N.O. pour la commande de Blocage

Sortie N.O. pour la commande d'Urgence

Signalisations optiques par l'intermédiaire de Leds :

Rouges / Vertes état ventouse bloquée / débloquée

Rouges / vertes pour l'indication battant Ouvert / Fermé

Rouges pour Alarme, Reset, Urgence, Blocage, Alimentation

Sonnerie interne pour la signalisation sonore de la pression sur les poussoirs, pour la signalisation d'Alarme active et de batterie déchargée

N.B. : caractéristiques complètes des consoles page 62

54611A

Pour 1 porte

54612A

Pour 2 portes

Utilisation: console universelle pour art. 51400 ou 55001



Art.

Euro

Alarme autogérée "Alarm System"

Centrale d'alarme pour le contrôle de l'ouverture des sorties de secours équipées d'une seule serrure mécanique ou d'une poignée.

Boîtier mural en ABS beige

Dimensions : 240 x 150 x 48 mm

Alimentation carte : 12 Vca/cc

Circuit chargeur de batterie-tampon incorporé

Signal d'alarme lumineux et sonore intermittent

Utilisation: centrale d'alarme pour issues de secours

Temporisations réglables pour :

- Durée de l'alarme avant sa réinitialisation (réglable 5 - 60 s)
- Arrêt de l'alarme à partir de la réinitialisation : durée fixe 5 s
- Alarme d'ouverture prolongée de la porte 5 - 120 s

Entrées avec contact N.O. pour :

- Ouverture immédiate autorisée (sans alarme)
- Capteur de porte
- Reset

Sorties avec contact N.O. à relais pour :

- Alarme d'ouverture non autorisée
- Alarme d'ouverture prolongée de la porte
- Activation du système

Description du fonctionnement :

La centrale permet de surveiller les passages par les issues de secours. Le personnel autorisé à emprunter le passage peut ouvrir la porte sans déclencher l'alarme en activant un contact à l'aide d'un badge, d'un clavier ou d'un interrupteur à clé, etc. L'alarme ne se déclenche pas quand la porte est refermée dans un délai prédéfini. Quand elle reste ouverte au-delà du délai d'intervention pour l'« Ouverture prolongée », une alarme spécifique se déclenche. Elle se désactive automatiquement quand la porte est refermée ou quand on appuie sur la touche de réinitialisation.

En revanche, si la porte est ouverte sans autorisation, l'alarme « Ouverture » se déclenche automatiquement et reste active pendant une durée prédéfinie, après quoi la centrale exécute automatiquement une auto réinitialisation qui désactive l'alarme pendant 5 s. Si la porte est refermée, le système se remet en état de veille. Ainsi, si la porte a été refermée, le système se remet en état d'attente. En revanche, si la porte reste ouverte, l'état d'alarme est à nouveau activé. Il est également possible de commander la réinitialisation à l'aide de la commande à distance.

55005

