





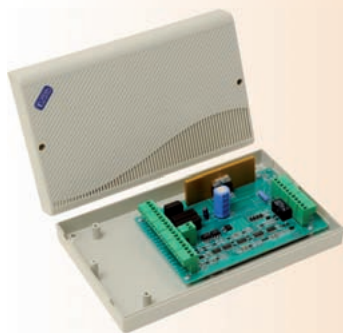
MAXIMA



Art.		Euro
	<p>Électroserrure motorisée à pêne basculant</p> <p>Ouverture mécanique avec cylindre européen - Ne pas utiliser avec cylindre à pommeau Têtière en acier inox : 440 x 30 x 3 mm Contre-plaque en acier inox avec bille anti-rebond (course réglable à la sortie 15) : 216 x 30 x 3 mm Pêne basculant en bloc d'acier trempé anti-coupure 35 x 14 mm x extension 40 mm Dimensions du corps de la serrure page 98 Blocage mécanique du pêne en position de fermeture Capteur magnétique avec contact N.O. pour le contrôle de la position de la porte à monter sur le bâti dormant de la porte. Aimant et capteur réglables en extension jusqu'à 25 mm Câble de sortie du groupe moteur avec connecteur à embrochage rapide Alimentation : 12 Vcc en provenance de l'électronique de gestion Courant maximum absorbé 4 A instantanés de démarrage avec limiteur à contrôle électronique Temps maximum d'actionnement : 0,15 s Contrôle optoélectronique de la position du pêne dormant</p> <p>25500 20 Entrée : 20 mm 25500 25 Entrée : 25 mm 25500 30 Entrée : 30 mm 25500 35 Entrée : 35 mm 25500 50 Entrée : 50 mm</p> <p>Utilisation: électroserrure de haute sécurité pour portes à un battant ou interbloquées. Gestion confiée aux électroniques de commande art. 54250 et 54255.</p>	
	<p>Électroserrure motorisée à crochet basculant</p> <p>Ouverture mécanique avec cylindre européen - Ne pas utiliser avec cylindre à pommeau Caractéristiques mécaniques et électroniques identiques à celles de l'article précédent, sauf : Pêne basculant à crochet en bloc d'acier trempé anti-coupure 35 x 14 mm x extension 40 mm</p> <p>25511 20 Entrée : 20 mm 25511 25 Entrée : 25 mm 25511 30 Entrée : 30 mm 25511 35 Entrée : 35 mm 25511 50 Entrée : 50 mm</p> <p>Utilisation: électroserrure de haute sécurité pour portes coulissantes individuelles ou interbloquées. Gestion confiée aux électroniques de commande art. 54250 et 54255.</p>	
	<p>Groupe moteur (Pièce de rechange)</p> <p>Utilisation: groupe moteur de rechange pour électroserrures motorisées à pêne basculant articles 25500 et 25511</p>	
<p>Nouveauté</p> 	<p>"Defender" anti-arrachage</p> <p>Corps chromé mat en acier trempé Rotor en acier trempé Dimensions : 90 x 30 x 15 mm Fixation avec alésages passants à partir du côté intérieur de la porte Utilisable avec des cylindres avec dépassement extérieur jusqu'à 4 mm.</p> <p>02250L</p> <p>Utilisation: defender de protection anti-arrachage pour cylindres de sécurité. Peut être associé à tous les cylindres montés sur des électroserrures Maxima</p>	

Art.

Euro



54250

Centrale électronique

Pour la gestion d'une porte

Boîtier en ABS gris, dimensions 240 x 150 x 48 mm

Alimentation : 10-12 Vca / 65 V.A. , 12 Vcc / 3 A

Courant absorbé : 100 mA en attente / 4 A au démarrage de l'électroserrure

Disposition pour connexion d'interblocage entre 2 ou plusieurs portes

Entrées avec contact N.O. pour :

- Ouverture
- Blocage ou Détecteur de Métaux
- Urgence
- Position du pêne (optoélectronique)
- Position de la porte

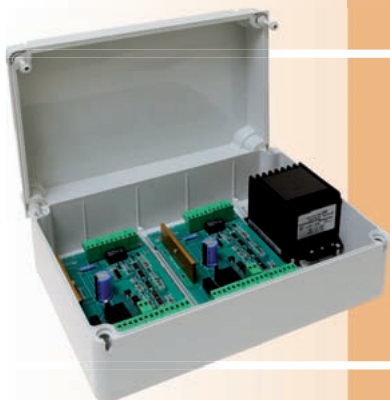
Sorties :

- Relais C./N.O./N.F. à double échange pour la signalisation de l'état du pêne et pour la connexion aux signaux
- Contact Open Collector d'Alarme de Panne

Possibilité de connexion en cascade pour interbloquer plusieurs portes (une centrale par porte)

- Fermeture automatique au bout de 0,5 s au rapprochement du battant (sélectionnable à 1 s)
- Fermeture automatique au bout de 6 s si le battant n'a pas été ouvert (sélectionnable à 13 s)
- Répétition automatique de la commande reçue si celle-ci n'est pas exécutée en ouverture avec 4 essais consécutifs
- Répétition automatique de la commande reçue si celle-ci n'est pas exécutée en fermeture avec 4 essais consécutifs
- Contrôle et protection électronique de la commande non exécutée

Utilisation: centrale électronique pour la gestion temporisée et/ou interbloque des électroserrures **Maxima** série 25500 et 25511



54255

Centrale électronique

Pour la gestion de deux portes en SAS

Boîtier mural en ABS dimensions 300 x 225 x 130 mm

Alimentation : 230 Vca (transformateur interne)

Mêmes caractéristiques électriques et fonctionnelles que l'art. 54250 pour la gestion de 2 portes en configuration interbloquée

Utilisation: centrale électronique pour la gestion temporisée et/ou interbloque des électroserrures **Maxima** série 25500 et 25511



05425

Module relais d'ouverture à clé

Circuit électrique dimensions 60 x 38 x 12 mm à insérer à l'intérieur du boîtier de l'art. 54250 e 54255

Alimentation : en provenance de la centrale électronique art. 54250 ou 54255

Sortie : contact à relais C. / N.O.

Utilisation: circuit relais pour signaler l'ouverture du pêne des électroserrures **Maxima** série 25500 et 25511 avec une clé



05426

Câble multipolaire

Câble multipolaire 2 x 1 mm² + 8 x 0,22 ayant les mêmes couleurs que le câble présent sur le groupe moteur de l'électroserrure
Au mètre

Utilisation : câble pour les systèmes avec des électroserrures **Maxima** série 25500 et 25511

Art.

Euro

Nouveauté



26008 35

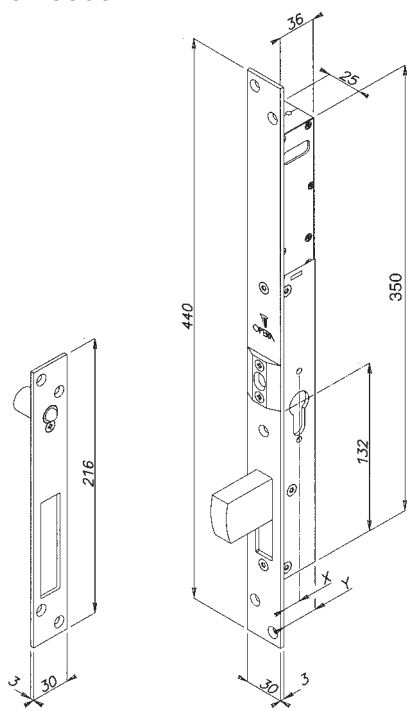
Serrure électrique motorisée à pêne demi tour

Ouverture mécanique avec cylindre européen (cylindre à bouton interne non utilisable)
 Carré de poignée (mm) 8 - 9
 Têtière en acier inox : 440 x 25 x 3 mm
 Têtière en acier inox : 440 x 25 x 3 mm
 Pêne demi tour en acier dimension mm 32 x 12 x 10 d'extension
Pêne demi tour avec main droite ou gauche (indiquer la main)
 Verrou en bloc d'acier trempé anti-coupure mm 35 x 8 x extension mm 20
 Dimensions du corps de la serrure : 350 x 50 x 20,5 mm
 Refermeture mécanique par poussée sur la porte
 Blocage mécanique du verrou en position de fermeture
 Capteur magnétique avec contact N.O. pour la vérification de la position de la porte
 Câble de sortie du groupe moteur avec connecteur à embrochage rapide
 Alimentation : 12 Vcc par l'électronique de gestion
 Courant absorbé avec limiteur à contrôle électronique
 Délai maximal d'actionnement : 3 s
 Contrôle optoélectronique de la position du verrou
 Microcontacteur C./N.O./N.F. de signalisation de la position du verrou
 Microcontacteur C./N.O./N.F. de signalisation de la position du pêne demi tour
 Microcontacteur C./N.O./N.F. de signalisation de l'ouverture à clé
 Contact pour la signalisation de porte ouverture/fermeture

Entrée: mm. 35

Utilisation: électroserrure de haute sécurité pour portes à un battant

Serie 25500



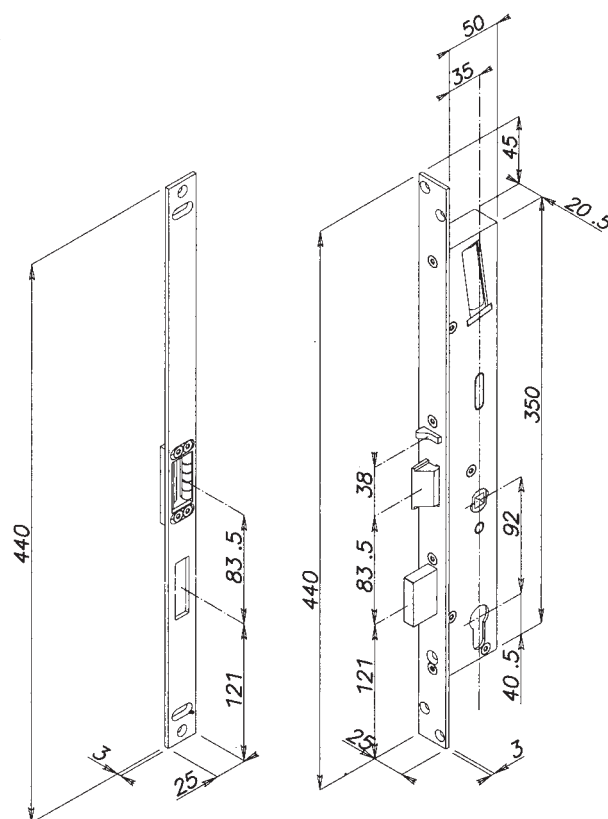
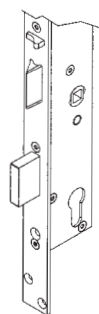
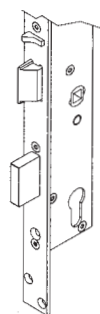
ENTREE	X	Y
E. 20	17	33
E. 25	22	38
E. 30	27	43
E. 35	32	48
E. 50	47	63

Serie 26008

Main de la serrure

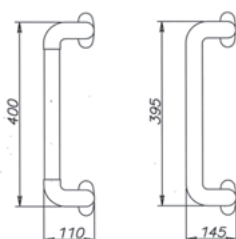
DR

GA



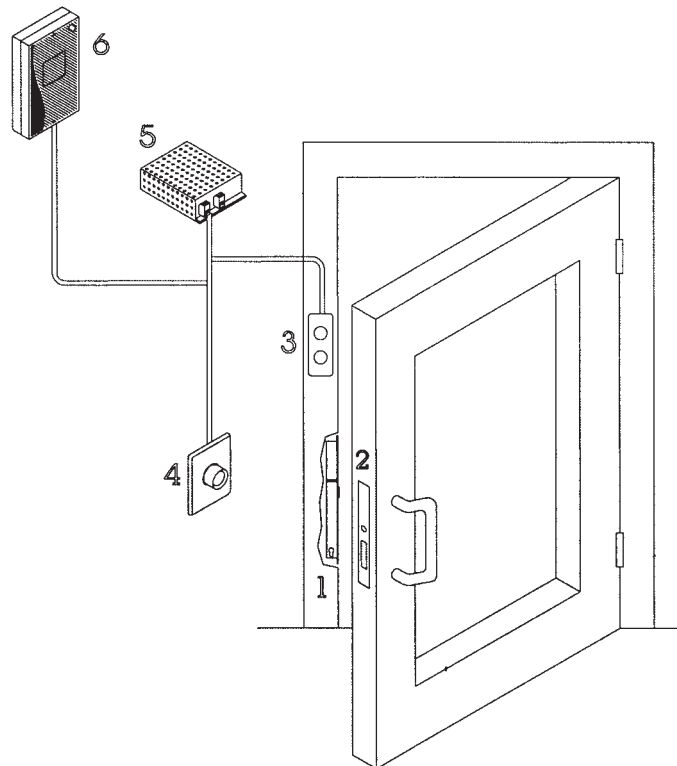
	Art.		Euro
	03510	<p>Barre Verticale</p> <p>Barre verticale avec coudes en plastique et tube central en aluminium anodisé argent de 300mm (longueurs supérieures sur demande) Coudes avec 4 fils passants disposés pour la connexion à la carte sensorielle art. 53500</p> <p>Sur demande: tube électro-couleur marron foncé, noir ou laqué rouge, jaune, vert</p>	
	03520	<p>Barre Horizontale</p> <p>Barre horizontale avec coudes en plastique et tube central en aluminium anodisé argent de 300mm (longueurs supérieures sur demande) Coudes avec 4 fils passants disposés pour la connexion à la carte sensorielle art. 53500</p> <p>Sur demande: tube électro-couleur marron foncé, noir ou laqué rouge, jaune, vert</p>	
	03515	<p>Barre Verticale</p> <p>Barre verticale entièrement en aluminium laqué noir de 395 mm prédisposée pour la connexion à la carte sensorielle art. 53501</p> <p>Sur demande: laqué rouge ou jaune</p>	
	03525	<p>Barre Horizontale</p> <p>Barre horizontale entièrement en aluminium laqué noir de 395 mm prédisposée pour la connexion à la carte sensorielle art. 53501</p> <p>Sur demande: laqué rouge ou jaune</p>	
	53500	<p>Carte sensorielle</p> <p>Carte sensorielle avec lamelle de contact pour l'insertion à l'intérieur du tube pour les barres art. 03510 et 03520 Dimensions : 120 x 15 x 17 mm Alimentation : 12 - 24 Vcc Courant absorbé : 10 mA en attente / 50 A avec le relais activé Relais en échange : 2 A à 24 Vcc – 1 A à 120 Vca Trimmer de réglage de la sensibilité Led d'indication de l'étalonnage de la sensibilité Contact stable sortie avec relais C./N.O./N.F.</p> <p>La carte sensorielle ne peut pas être utilisé avec les electroverrous de la sèrie Prima e Classica.</p>	
	53501	<p>Carte sensorielle avec têtère</p> <p>Carte sensorielle pour la connexion aux barres art. 03515 et 03525 Les caractéristiques électriques sont identiques à celles de l'art. 53500 Têtère en aluminium anodisé pour l'insertion dans le profilé de la porte. Dimensions : 200 x 25 x 2 mm Dimensions : 120 x 15 x 17 mm Trou pour trimmer de réglage de la sensibilité Trou pour Led d'indication de l'étalonnage de la sensibilité</p> <p>La carte sensorielle ne peut pas être utilisé avec les electroverrous de la sèrie Prima e Classica</p>	

Art. 03510



Art. 03515

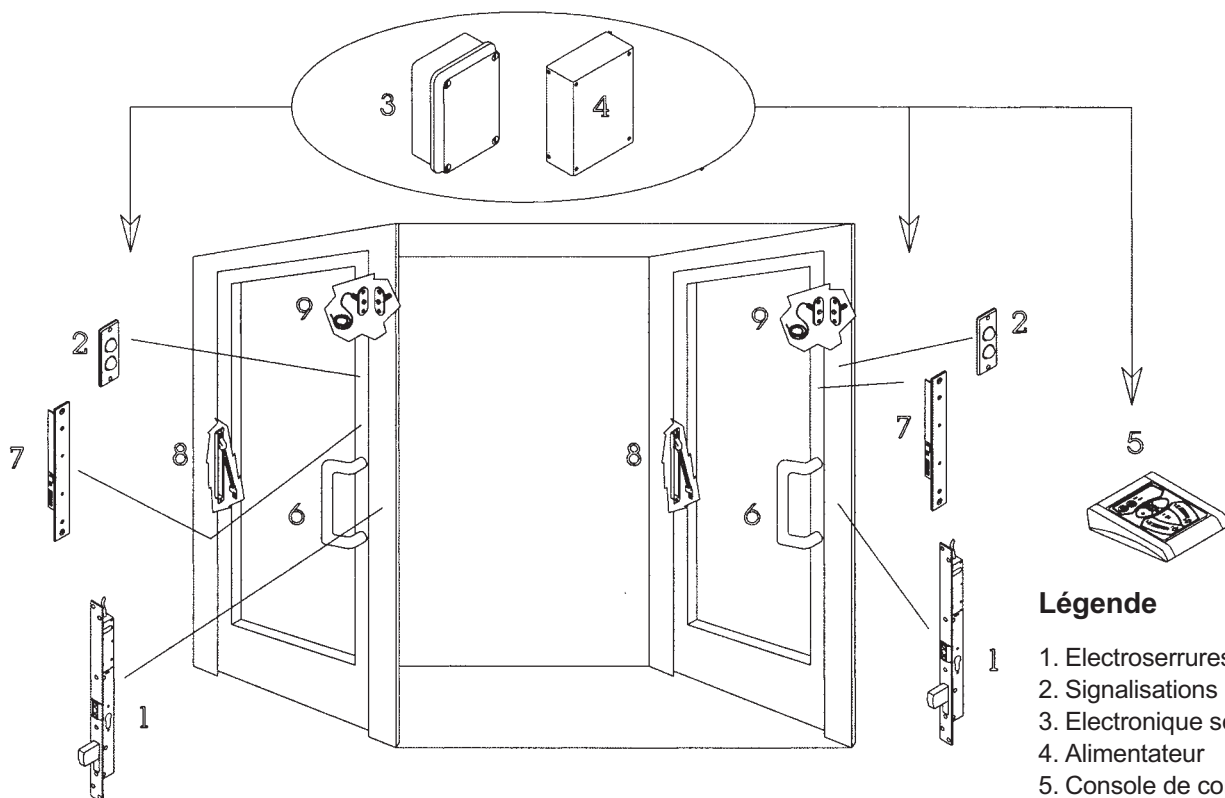
Système de fermeture avec Electroserres Maxima



Légende

1. Electroserre Maxima
2. Contre-plaque
3. Signalisation Rouge / Vert
4. Pousoir d'ouverture
5. Alimentateur
6. Electronique serrure

Système SAS avec Electroserres Maxima



Légende

1. Electroserres Maxima
2. Signalisations Rouge / Vert
3. Electronique serrure
4. Alimentateur
5. Console de commande
6. Barres sensibles
7. Cartes sensorielle
8. Passe-câbles
9. Capteurs magnetiques