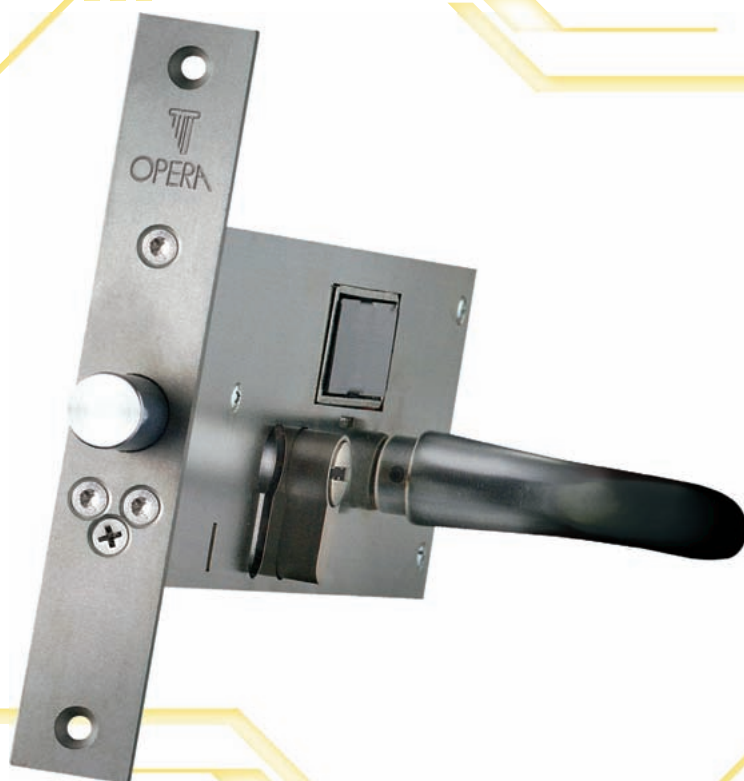


CLASSICA



Art.

Euro



26800



26800SA

Électroverrou de sécurité pour SAS

Ouverture mécanique avec cylindre européen - Ne pas utiliser avec cylindre à bouton
 Têtière en acier inox 160 x 25 x 3 mm
 Contre-plaque en acier inox 150 x 25 x 3 mm
 Avec aimant réglable en extension
 Pêne rotatif en acier trempé anti-coupure avec blocage mécanique en position de fermeture
 Dimensions pêne : Extension 20 mm (25 mm dans la version XL), diamètre 16mm
 Dimensions du corps de la serrure page : 92
 Alimentation : 12/24 Vcc
 Courant Absorbé : 2,5/3 A de démarrage - 130/230 mA de maintien à contrôle électronique
 Électronique de commande à microprocesseur interne
 Connexion par l'intermédiaire d'un connecteur à embrochage rapide

Disposition pour connexion d'interblocage entre 2 ou plusieurs portes

Commandes N.O. d'Ouverture, Blocage, Urgence et Réinitialisation alarmes
 Contact C./N.O./N.F. de position du pêne
 Contact N.A. de position de la porte pour la fonction de surveillance Ouverte / Fermée ou pour l'utilisation d'un capteur d'alignement externe de la porte
 Contact Open Collector d'Alarme pour Ouverture Prolongée de la porte, Panne, Urgence, Ouverture simultanée de 2 ou plusieurs portes connectées en configuration d'interblocage
 Contrôle optoélectronique de la position du pêne
 Capteur magnétique interne pour la position de la porte
 Pousoirs pour le monitoring et le réglage des temps de fermeture 0-5 s au rapprochement du battant et 0-60 s si le battant n'a pas été ouvert
 Les temporisations peuvent être désactivées pour l'utilisation de l'électroverrou avec des électroniques de gestion externes
 Pousoir pour le monitoring et le réglage du temps d'intervention de l'alarme d'Ouverture Prolongée de la porte

À émission pêne fermé en l'absence de courant

26800

Sans carré de poignée

26808

Avec carré de poignée 8 mm

26809

Avec carré de poignée 9 mm

Entrées disponibles : 70 et 90 mm sur la même mécanique

Majoration sur demande :

Art. + XL

Pêne extension majorée + 5 mm

Art. + SA

Électroverrou avec bille anti-rebond d'alignement directement montée sur la contre-plaque avec le patin sur la têtière

Contenu de l'emballage : electroverrou, contre-plaque, connecteur et vis cylindre

Art.

Euro



27808



27808SA

Électroverrou de sécurité pour une porte

Ouverture mécanique avec cylindre européen - Ne pas utiliser avec cylindre à bouton
Têtière en acier inox 160 x 25 x 3 mm
Contre-plaque en acier inox 150 x 25 x 3 mm
Avec aimant réglable en extension
Pêne rotatif en acier trempé anti-coupure avec blocage mécanique en position de fermeture
Dimensions pêne : extension 20 mm (25 mm dans la version XL), diamètre 16 mm
Dimensions du corps de la serrure page : 92
Alimentation : 12/24 Vcc
Courant Absorbé : 2,5/3 A de démarrage - 130/230 mA de maintien à contrôle électronique
Électronique de commande à microprocesseur interne
Connexion par l'intermédiaire d'un connecteur à embrochage rapide

Disposition pour connexion d'interblocage entre 2 ou plusieurs portes

Commande N.O. d'Ouverture
Contact C./N.O./N.F. de position du pêne
Contrôle optoélectronique de la position du pêne
Capteur magnétique interne pour la position de la porte
Poussoirs pour le monitoring et le réglage des temps de fermeture 0-5 s au rapprochement du battant et 0-60 s si le battant n'a pas été ouvert
Les temporisations peuvent être désactivées pour l'utilisation de l'électroverrou avec des électroniques de gestion externes

À émission pêne fermé en l'absence de courant :

- 27800 Sans carré de poignée
- 27808 Avec carré de poignée 8 mm
- 27809 Avec carré de poignée 9 mm

Entrées disponibles : 70 et 90 mm sur la même mécanique

Majoration sur demande:

- Art. + XL Pêne extension majorée + 5 mm
 - Art. + SA Électroverrou avec bille anti-rebond d'alignement directement montée sur la contre-plaque avec le patin sur la têtière
- Contenu de l'emballage:** electroverrou, contre-plaque, connecteur et vis cylindre

Art.

Euro



27908



27908SA

27900

27908

27909

Art. + SA

Électroverrou de sécurité pour une porte

Ouverture mécanique avec cylindre européen - Ne pas utiliser avec cylindre à bouton
 Têtière en acier inox 160 x 25 x 3mm
 Contre-plaque en acier inox 150 x 25 x 3mm
 Pêne demi-tour en acier trempé non réversible (indiquer la main d'ouverture)
 Dimensions pêne demi-tour 16mm de diamètre x 14 x 16 d'extension
 Dimensions du corps de la serrure (voir ci-dessous)
 Alimentation : 12/24 Vcc
 Courant Absorbé : 2,5/3 A de démarrage - 130/230 mA de maintien à contrôle électronique
 Électronique de commande à microprocesseur interne
 Connexion par l'intermédiaire d'un connecteur à embrochage rapide
 Commande N.O. d'Ouverture
 Contact C./N.O./N.F. de position du pêne demi-tour
 Contrôle optoélectronique de la position du pêne demi-tour
 Pousoirs pour le monitoring et le réglage des temps de fermeture 0-60 s, si le battant n'a pas été ouvert
 Les temporisations peuvent être désactivées pour l'utilisation de l'électroverrou avec des électroniques de gestion externes

À émission pêne fermé en l'absence de courant :

Sans carré de poignée

Avec carré de poignée 8 mm

Avec carré de poignée 9 mm

Entrées disponibles : 70 et 90 mm sur la même mécanique

Électroverrou avec bille anti-rebond d'alignement directement montée sur la contre-plaque avec le patin sur la têtère

Contenu de l'emballage: électroverrou, contre-plaque, connecteur et vis cylindre

Nouveauté



02708

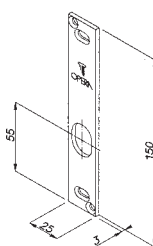
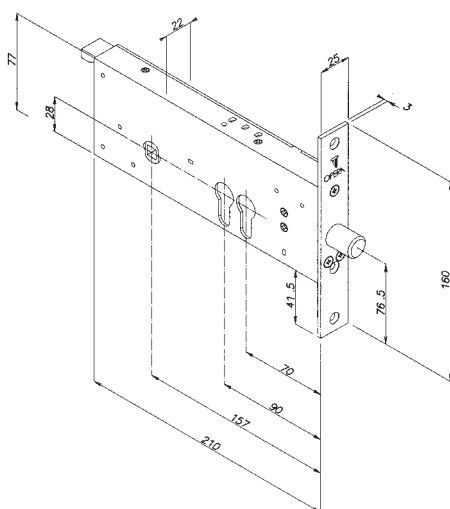
Carter pour électroverrou vertical en applique version cylindre / cylindre et poignée

Carter électroverrou et contre-plaque en acier inox
 Dimensions carter pour électroverrou : 250 x 165 x 34 mm
 Dimensions carter pour contre-plaque : 45 x 165 x 34 mm

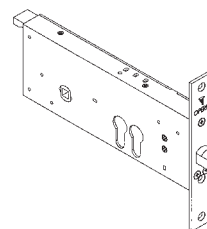
Main réversibles

Entrées disponibles : 70 e 90 mm sur le même carter

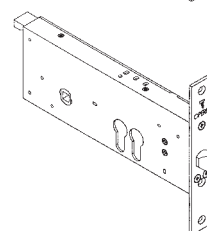
Main de la serrure



DR



GA



Art.

Euro



28700
28710

**Électroverrou pour portes de garages
Gate Lock**

Version : à appliquer
Corps de la serrure en acier traité contre la corrosion
Carter de protection en acier inox
Dimensions du corps : 300 x 45 x 42 mm
Ouverture et fermeture mécanique avec cylindre Européen (trou passant des deux côtés) – Fourni sans cylindre
Protection en caoutchouc du trou du cylindre contre les agents atmosphériques
Pêne en acier diamètre 18 mm x extension 28 mm (course 25 mm)
Dispositif antieffraction du pêne avec blocage à « réaction totale » en position de fermeture (uniquement version 28700)
Contact à la sortie C. / N.O. / N.F.
Alimentation : 24 Vcc
Courant absorbé 3 A de démarrage, 300 mA de maintien
Version à émission - Pêne fermé en l'absence de courant
Version à rupture - Pêne ouvert en l'absence de courant
Sur demande: électroverrou pour fonctionnement horizontal
Utilisation: électroverrou de haute sécurité pour portails automatiques et portes basculantes de garage



28800
28800LC

**Électroverrou pour portails automatiques
Gate Lock**

Version : à appliquer
Corps de la serrure en acier inox, aluminium et acier traité contre la corrosion
Carter de protection en acier inox (version 28800)
Carter de protection en acier laqué noir (version 28800LC)
Plaque pour équerre de fixation en acier inox à souder (version 28800)
Dimensions du corps : 335 x 60 x 55mm
Ouverture mécanique à 4 tours avec cylindre Européen (trou passant des deux côtés) – Fourni sans cylindre
Protection en caoutchouc du trou du cylindre contre les agents atmosphériques
Pêne en acier diamètre 20mm x extension 60mm (course 50mm)
Dispositif antieffraction du pêne dormant avec blocage à « réaction totale » en position de fermeture
Contact à la sortie C. / N.O. / N.F.
Alimentation : 24 Vcc
Courant absorbé 5 A de démarrage, 750/900 mA de maintien
Version sécurité - Pêne fermé en l'absence de courant
Carter en acier inox avec plaque de fixation ref. 02288
Carter en acier laqué noir sans plaque de fixation ref. 02288
Sur demande: électroverrou pour fonctionnement horizontal
Utilisation: électroverrou de haute sécurité pour portails automatiques

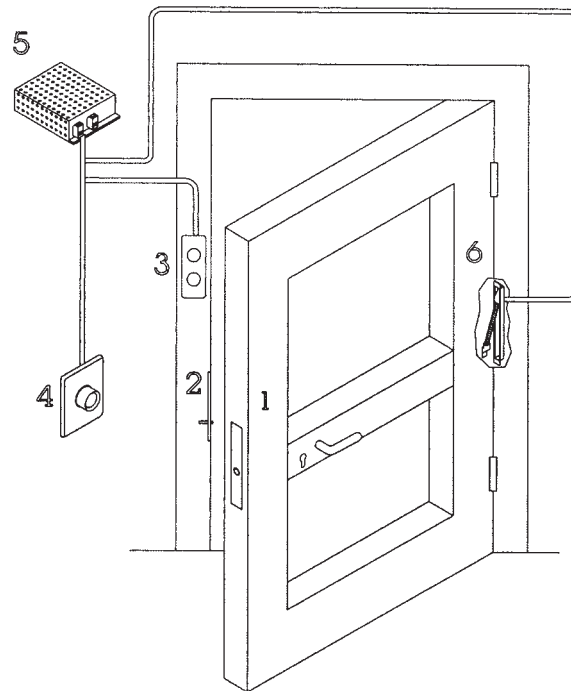


02288

Plaque de fixation pour Gate Lock

Plaque plate en acier inox à souder pour la fixation de l'électroverrou Art. 28800 et 28800LC au portail

Système de fermeture avec Electroverrous CLASSICA



Légende

1. Electroverrou Classica
2. Contre-plaque (contenue dans la boîte Classica)
3. Signalisation Rouge / Vert
4. Poussoir d'ouverture
5. Alimentateur
6. Passe-câbles

Système de fermeture avec Electroverrous GATE LOCK

