

ACCESS



Art.

Euro



Périphériques Utilisables



55612



55612SS



55613



55613AL



55614

Électronique de gestion Modulaire Stand - Alone

Pour une porte

Électronique de gestion Stand-Along / série pour la connexion à 2 terminaux de lecture (entrée/sortie) comme des lecteurs de cartes magnétiques, lecteur de transponders ou claviers à code

Boîtier mural en ABS beige

Dimensions du boîtier : 240 x 150 x 48 mm

Distance possible à partir du terminal de lecture : jusqu'à 10 m (pour des distances supérieures, on fournit l'amplificateur de signal art. 55619)

Alimentation : en provenance d'un transformateur externe à 230 Vca/15 Vca - 20 VA (fourni dans l'emballage)

Alimentateur interne avec chargeur de batterie-tampon

Sortie courant 12 Vca/12 Vcc - 1 A pour électroserrures

Batterie sur demande de 1,2 Ah - Art. 00112

Contact de sortie à relais C./N.O./N.F. à temporiser de 1 à 99 s pour l'actionnement de l'électroserrure

Entrée ouverture à partir d'un poussoir

Entrée N.O. pour capteur de porte

Entrée N.O. pour Blocage code validés

Alarme activable par l'intermédiaire d'un capteur de porte pour l'ouverture forcée (désactivable à travers le logiciel à partir du menu)

Gestion de 2000 usagers avec des cartes ou des code différents

Mémoire des usagers sur mémoire à l'état solide sur Eeprom (pendant au moins 10 ans).

Important: les données en mémoire peuvent être copiées et transférées sur d'éventuels extensions des systèmes.

Circuit Real Time Clock (RTC) pour la gestion de la date et de l'heure

Afficheur à cristaux liquides 16 x 2 à rétro-éclairé pour la programmation et l'affichage des états opérationnels du système

Clavier à cristaux liquides (sur le système ou à distance) à 4 poussoirs pour la programmation avec les fonctions de :

Up - Down - Program - Enter

Ligne série RS-232 ou RS-485 pour la connexion à une imprimante d'événements et à un PC (pour le téléchargement des événements en mémoire)

- Possibilité de mémoriser des badges magnétiques codifiés en 2ème tracé préexistants comme les cartes de crédit, les cartes de codes fiscaux ou les badges appartenant à d'autres systèmes de contrôle des accès sur standard ISO 2 (si connecté à une lecteur de badges art. 55613 ou 55613AL à commander à part)

- Possibilité de mémoriser des transponders TAG en émulation ISO2

- (si connecté au lecteur de transponders art. 55614 à commander à part)

- Possibilité de mémoriser des code PIN en émulation ISO2 (si connecté au clavier à code art. 55612 ou 55612SS à commander à part)

Fonctions:

Programmation des menus sur le clavier

Accès en programmation par l'intermédiaire du code Master

Programmation cartes / transponders / codes toujours activés

Programmation par 3 bandes horaires différentes pour chaque usager

Limitation des usagers selon les jours de la semaine

Programmation des cartes dégressives

Introduction des usagers avec date d'échéance

Effacement usager possédant un titre

Effacement usager sans titre

Effacement général de la liste usagers

Sélection heure actuelle

Sélection date actuelle

Sélection du temps d'ouverture de la serrure

Sélection Anti Pass-Back

Sélection programmation alarme

Sélection programmation blocage lecteurs

Liste usagers

Impression directe des 200 derniers événements sur OI

55611

Avec clavier de programmation à bord

55611B

Sans clavier de programmation (à commander à part art. 55618)

Art.

Euro



56611

Électronique de gestion Modulaire Stand - Alone

Circuit électronique dans une boîte en ABS blanc
 Dimensions boîtier : 111 x 72 x 19 mm
 Alimentation : 12 - 18 Vca/cc
 Courant absorbé : 100 mA en attente / 130 mA avec le relais activé
 Contact en sortie à temporiser de 0,5 à 25 s pour la commande d'ouverture de la serrure
 Jusqu'à 500 cartes à bande magnétique ou transponders ou codes (formés de 1 à 10 chiffres) mémorisables
 Mémorisation par l'intermédiaire d'un carte, d'un transponder ou d'un code de validation
 Effacement par l'intermédiaire d'un carte, d'un transponder ou d'un code d'effacement
 Effacement des codes : individuel ou total
 Fourniture de 4 codes Master (si elle est associée à l'art. 55612-55612SS) ou de 4 badges (si elle est associée à l'art. 55613-55613AL) ou 4 transponder (si elle est associée à l'art. 55614) :
 1 programmation
 1 effacement individuel
 1 effacement total
 1 réglage du temps d'activation du relais

Connectable à 1 clavier série 55612-55612SS ou à 1 lecteur de badge art. 55613-55613AL ou 1 lecteur de transponder art. 55614
 Entrée pour le poussoir d'ouverture de l'intérieur
 Relais avec contacts C./N.O./N.F. pour l'ouverture de l'électroserrure

Utilisation: système stand-alone pour le contrôle des accès. Permet la mémorisation des codes ou des cartes usager directement gérés par l'utilisateur par l'intermédiaire des cartes de validation et d'effacement
 Facile à installer et à programmer, on peut l'utiliser pour débloquer une électroserrure ou une motorisation.

Périphériques Utilisables



55612



55612SS



55613



55613AL



55614

	Art.	Euro
	<p>Clavier à code Corps boîtier en ABS, dimensions : 129 x 46 x 30 mm Clavier à 10 touches numériques plus un poussoir d'Enter Pellicule à membrane en polycarbonate, touches à coupole à effet tactile Signal sonore interne signalant la pression de la touche Alimentation et commandes : par les électroniques art. 55611 et 56611 Led bicolore rouge/verte d'indication des états du fonctionnement Connexion à la centrale : en TTL à émulation ISO2 Contact tamper anti-altération (seulement pour l'art. 55611) Codes disponibles formés de 1 à 10 chiffres Boîtier en ABS gris foncé Boîtier en ABS avec finition chromée satinée Contenu de l'emballage: avec 10 mètres de câble de connexion entre le clavier et la centrale</p> <p>55612 55612CR</p>	
<p>Nouveauté</p> 	<p>Clavier anti-vandalisme à code Corps tête et touches en inox 94 x 73 x 4,5 mm (à encastrer : 4,5 mm) à associer au carter à appliquer Art. 05612 Clavier à 10 touches numériques rétro-éclairé plus un poussoir d'Enter Degré de protection IP 65 pour fonctionnement à l'extérieur Signal sonore interne signalant la pression de la touche Alimentation et commandes : par les électroniques art. 55611 et 56611 Led rouge et verte d'indication des états du fonctionnement Connexion à la centrale : en TTL à émulation ISO2 Contenu de l'emballage: avec 10 mètres de câble de connexion entre le clavier et la centrale</p> <p>55612SS</p>	
	<p>Lecteur de cartes magnétiques Lecteur à glissement en ABS noir Base en aluminium anodisé argent (noir sur demande) : Dimensions : 140 x 40 x 34 mm Alimentation et commandes : par les électroniques art. 55611 et 56611 Led rouge et verte d'indication des états du fonctionnement Connexion à la centrale : en TTL standard ISO2 Contenu de l'emballage: avec 10 mètres de câble flat de connexion entre le lecteur et la centrale</p> <p>55613</p>	
	<p>Lecteur de cartes magnétiques anti-vandalisme Lecteur à glissement en ABS noir couleur aluminium anodisé argent (noir sur demande). Dimensions : 68 x 29 x 30 mm Alimentation et commandes : par les électroniques art. 55611 et 56611 Led rouge et verte d'indication des états du fonctionnement Connexion à la centrale : en TTL standard ISO2 Contenu de l'emballage: avec 10 mètres de câble flat de connexion entre le lecteur et la centrale</p> <p>55613AL</p>	
	<p>Lecteur de transponders Corps du boîtier en ABS gris foncé avec pellicule en polycarbonate Dimensions : 129 x 46 x 30 mm Alimentation et commandes : par les électroniques art. 55611 et 56611 Distance de lecture transponder : 30 mm (art. 55616T et 55616W) – 100 mm. (art. 55616) Led bicolore rouge/verte d'indication des états du fonctionnement Connexion à la centrale : en TTL à émulation ISO2 Le transponder est basé sur l'opérativité des badges format TAG Contenu de l'emballage: avec 10 mètres de câble flat de connexion entre le lecteur et la centrale</p> <p>55614</p>	
	<p>Badge à bande magnétique Carte pour l'utilisation usager codifié en 2ème tracé standard ISO2 A associer au lecteur de cartes art. 55613 Bande magnétique 300 OE Sérigraphie OPERA en quatre couleurs Dimensions : 86 x 54 x 0,8 mm</p> <p>55615</p>	
	<p>Transponder Transponder pour l'utilisation d'un usager codifié, basé sur l'opérativité à 125 KHz A associer au lecteur de transponders art. 55614 Format carte couleur blanche dimensions 86 x 54 x 0,8 mm Format porteclé couleur bleue dimensions 48 x 28 x 7 mm Format bracelet en plastique transparent, dimensions 240 x 13 mm</p> <p>55616 55616T 55616W</p>	

Art.		Euro
	<p>Clavier de programmation Boîtier en ABS blanc Dimensions du boîtier : 111 x 72 x 19 mm Distance possible à partir du terminal de lecture : jusqu'à 6 m Alimentation : en provenance de l'électronique art. 55611B Afficheur à cristaux liquides 16 x 2 à rétro-éclairé pour la programmation et l'affichage des états opérationnels du système Clavier à 4 touches pour la programmation avec les fonctions de : Up – Down – Program – Enter Connexion à l'art. 55611B par l'intermédiaire d'un plug à 6 broches</p> <p>Utilisation: ce clavier de programmation est utilisé avec l'électronique Multilink art. 55611B. Permet de programmer un ou plusieurs systèmes installés avec un seul clavier.</p> <p>Contenu de l'emballage: clavier et câble plug d'une longueur de 6 m.</p>	
	<p>Amplificateur de signal Boîtier en ABS noir Dimensions du boîtier : 78 x 39 x 20 mm Dimensions circuit : 60 x 32 x 12 mm Connexion à travers le connecteur flat à 10 broches et un connecteur à vis</p> <p>Utilisation: l'amplificateur permet d'éloigner le lecteur de badges /transponder ou le clavier à code de l'électronique Multilink et Minilink de 30 mètres supplémentaires. On conseille d'utiliser l'amplificateur de signal quand l'électronique doit être connectée à une distance supérieure à 10 mètres du lecteur.</p>	
	<p>Circuit de prolongement d'un câble flat à un câble multipolaire Boîtier en ABS noir Dimensions du boîtier : 78 x 39 x 20 mm Dimensions circuit : 60 x 32 x 12 mm Connexion à travers le connecteur flat à 10 broches et un connecteur à vis</p> <p>Utilisation: Le circuit de prolongement permet d'utiliser un câble multipolaire pour la connexion entre le lecteur et l'électronique Multilink et Minilink pour faciliter le passage du câble à l'intérieur du conducteur.</p>	
	<p>Carter à appliquer pour le clavier anti-vandalisme à code Carter en aluminium laqué argent Dimensions du boîtier : 104 x 80 x 30 mm</p> <p>Utilisation : Carter à appliquer pour la fixation du clavier antivandalisme à code art. 55612SS</p>	

Art.

Euro



55620

Mini-imprimante d'événements portative pour Multilink

Imprimante à impact à matrice de points
 Dimensions : 146 x 88 x 65 mm
 Alimentation : 230 Vca (alimentateur externe à 12 Vcc).
 Option : à 5 piles rechargeables AA
 Puissance absorbée : 510 mA moyen - 2A de crête max.
 Interrupteur ON/OFF de mise sous tension
 Led d'indication imprimante ON
 Poussoir Feed d'avance du papier
 Coupe manuelle du papier
 Impression à 16 colonnes sur papier commun
 Largeur papier 58mm +/- 0,5mm (diamètre 40mm max.)
 Interface standard série RS-232

Utilisation: imprimante d'événements pour système de contrôle des accès art. 55611

Contenu de l'emballage: fournie avec un alimentateur de réseau Plug-in 230 Vca - 12 Vcc



55622

Logiciel Downloader pour Multilink

Programme logiciel fourni sur un CD d'auto-installation pour le téléchargement des événements présents dans la mémoire du Multilink directement sur l'OI à travers la ligne série RS-232.

A l'activation de la demande de téléchargement des événements sur l'OI, le logiciel crée automatiquement un fichier en le nommant avec la date du jour de la demande.

Si la connexion entre Multilink et OI reste active, chaque passage est directement reporté sur le fichier et monitoré sur l'OI.

L'écran indique :

- Date et heure de l'événement
- Code de l'utilisateur
- Type d'opération effectuée (entrée, sortie, passage hors de la tranche horaire, etc.)

Utilisation : programme pour le téléchargement des événements pour un système de contrôle des accès art. 55611

Art.

Euro



55640



Lecteur de cartes magnétiques

Version à introduction

Lecteur à introduction manuelle

Plaque frontale en aluminium anodisé argent avec afficheur à cristaux liquides rétro-éclairé indiquant les états du fonctionnement

Dimensions de la plaque frontale : 200 x 105 x 5 mm

Dimensions internes : 70 x 65 x 95 mm (profondeur interne max. 100 mm)

Alimentation : en provenance d'une centrale de gestion à distance

Tracé de lecture : 2ème et 3ème ISO - Bancomat, Visa, Top Card, Prevident Card, Eurocard, Carta Si, Mastercard, Eurocheque, Bancamericard, Bancoposta, American Express.

Électronique de gestion local Self-Service

Électronique de gestion du local Self-Service des distributeurs de billets à microprocesseur

Électronique de gestion dans un boîtier métallique inspectable à fixation murale

Dimensions : 340 x 270 x 120mm

Alimentation : 29 Vca en provenance d'un transformateur externe (fourni)

Transformateur d'alimentation 230 Vca / 29 Vca

Alimentateur interne switching 12 Vcc / 1,8 A avec circuit de contrôle et chargeur de batterie-tampon

Disposition pour batterie de 12 Vcc / 6,5 Ah

Panneau frontal avec :

Led de présence de courant

Led de batterie déchargée

Poussoir de Reset centrale et lecteur

Sélecteur à clé à 3 positions pour les sélections de Système Actif / Jour / Hors Service

Temps de déverrouillage de la porte, temps d'opération et de préavis à l'utilisateur déjà programmés standards

Entrée N.O. pour le poussoir de relance du temps

Entrée N.F. le capteur anti-malaise

Entrée N.O. pour la validation du code ABI

Sortie amplifiée pour la connexion au haut-parleur

Gestion de la synthèse vocale interne

Gestion de l'alarme anti-malaise

Contact à la sortie pour la gestion d'un combinateur téléphonique

Contact d'ouverture de la serrure : Relais C./N.O./N.F.

(sélectionnable) programmable 2 ou 15 s

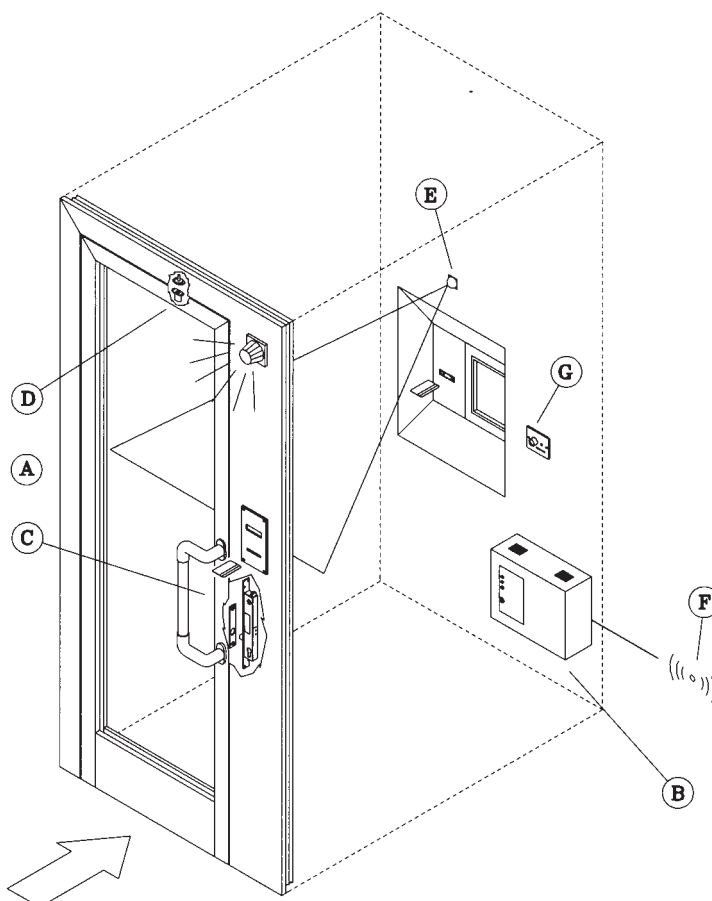
Entrée N.O. pour le capteur de la porte

Avec logique de gestion pour gâches électriques de sécurité série 346, 348.

Utilisation: lecteur de cartes Bancomat et de cartes de crédit pour l'ouverture de la porte du local du distributeur de billets, avec centrale de gestion des temporisations d'exercice et d'alarme anti-malaise.

Sur demande: identification d'un code banque spécifique pour l'ouverture par l'intermédiaire de la banque personnelle
Programme spécial de gestion d'une porte à ouverture automatique motorisée (ex. porte coulissante)

	Art.		Euro
	05647	Poussoir de relance du temps Poussoir rouge avec contact N.O. Plaque frontale en ABS noir Dimensions : 100 x 30 x 19 mm Led Rouge d'indication de porte ouverte Le poussoir est disposé pour être monté dans un boîtier	
	05648	Haut-parleur Haut-parleur à appliquer dans un boîtier en ABS blanc pour la connexion à la synthèse vocale Dimensions : 118 x 87 x 86 mm Puissance : 20 W / 4 ohm	
	05650	Carter à abri Carter à abri en acier laqué noir pour l'application externe du lecteur art. 55640 Dimensions : 205 x 112 x 110 mm	



- A) Lecteur de cartes
- B) Electronique de gestion local
- C) Electroserre
- D) Capteur magnétique
- E) Palpeur infrarouge
- F) Commande pour combinatoire téléphonique
- G) Poussoir de relance du temps

Art.

Euro

Lecteur de cartes magnétiques

Version à glissement

Lecteurs à glissement avec Led Rouge et Verte indiquant les états du fonctionnement
Lecteur à glissement en ABS noir – Dimensions 160 x 44 x 36 x 20 mm (profondeur interne)
Lecteur à glissement en aluminium anodisé – Dimensions 68 x 29 x 30 mm
Électronique de gestion à distance
Alimentation : 12 Vcc
Absorption de courant : 50-100 mA
Contact d'ouverture de la serrure : à relais C./N.O./N.F. (sélectionnable) programmable 2 ou 8 s
Entrée N.O. pour le capteur de la porte
Contact N.O pour commande d'ouverture
Avec logique de gestion pour gâches électriques de sécurité série 346, 348.

Tracé de lecture : 3ème ISO – guichet automatique

55641

Version lecteur en ABS noir

55641AL

Version lecteur anti-vandalisme en Aluminium anodisé

Tracé de lecture : 2ème et 3ème ISO - Bancomat, Visa, Top Card, Prevident Card, Eurocard, Carta Si, Mastercard, Eurocheque, Bancamerica, Bancoposta, American Express

55642

Version lecteur en ABS noir

55642AL

Version lecteur anti-vandalisme en Aluminium anodisé

Utilisation: lecteur de cartes bancaire et de cartes de crédit pour l'ouverture de la porte du local du guichet automatique.

Sur demande: identification d'un code bancaire spécifique pour l'ouverture avec la carte de la banque personnelle

Lecteur de cartes magnétiques

Version à introduction

Lecteur à introduction manuelle
Plaque frontale en aluminium anodisé argent avec Led Rouge et Verte indiquant les états du fonctionnement
Dimensions de la plaque frontale : 100 x 80 x 5 mm
Dimensions internes : 70 x 65 x 95 mm
Électronique de gestion montée sur le lecteur
Alimentation : 12 Vcc
Absorption de courant : 50-100 mA
Contact d'ouverture de la serrure : à relais C./N.O./N.F. (sélectionnable) programmable 2 ou 8 s
Entrée N.O. pour le capteur de la porte
Avec logique de gestion pour gâches électriques de sécurité série 346, 348.

55643

Tracé de lecture : 3ème ISO – guichet automatique

55644

Tracé de lecture : 2ème et 3ème ISO - Bancomat, Visa, Top Card, Prevident Card, Eurocard, Carta Si, Mastercard, Eurocheque, Bancamerica, Bancoposta, American Express

Utilisation: lecteur de cartes bancaires et de cartes de crédit pour l'ouverture de la porte du local du guichet automatique.

Sur demande: identification d'un code bancaire spécifique pour l'ouverture avec la carte de la banque personnelle

Nouveauté



Art.

Euro

Clavier à code

Boîtier en aluminium anodisé

Dimensions : 151 x 44 x 24 mm

Clavier avec touches rétro-éclairé

Alimentation : 12 Vcc

Courant absorbé : 30 mA en attente / 60 mA avec le relais activé

Sonnerie interne pour la signalisation de la pression des touches

Électronique de gestion pour :

Gestion de la commande d'ouverture de la serrure (gestion de 2 portes par un seul clavier)

Contact " tamper " anti-effraction avec activation de la sonnerie

Degré de protection : IP65

Circuit électronique intégré à l'intérieur du clavier

Contacts des 2 relais en sortie à temporiser de 1 – 99 s pour l'actionnement des électroserrures ou en fonctionnement bistable

Jusqu'à 1000 codes à 5 chiffres ou cartes transponder à 125 kHz

mémorisables sur le relai sortie 1

Jusqu'à 10 codes à 5 chiffres ou cartes transponder à 125 kHz

mémorisables sur le relai sortie 2

Programmation des acces avec un seul PIN, transponder seul ou PIN + transponder

Mémorisation des codes séparés pour la porte 1 ou pour la porte 2

Activation de la sonnerie par l'alarme anti-tamper

Contactes N.O. des boutons poussoir pour l'ouverture de porte 1 et 2

Effacement des codes : individuel ou total

Clavier à 10 touches numériques plus un poussoir d'appel activable et temporisée 1 s

Blocage du fonctionnement du clavier après l'introduction de 5 codes erronés et réinitialisation automatique temporisée après 3 minutes

Relais 1 avec contact C./ N.O./N.F. pour l'ouverture de l'électroserrure

Relais 2 avec contact C./N.O./N.F. sélectionnable autrement pour ouverture de porte ou appel

57300

Nouveauté

Art.

Euro

Touch Key Reader

Corps **Touch Key Reader** en acier inox
 Plaque en aluminium anodisé
 Dimensions tête : 105 x 40 x 5 mm
 Circuit électronique dans un boîtier en ABS gris
 Dimensions boîtier : 111 x 72 x 19 mm
 Alimentation : 9 Vca / 12 Vcc
 Courant absorbé : 10 mA en attente / 40 mA avec le relais activé
 Clé **Dallas** (fournie à part art. 58015)
 Fourniture de 2 clés **Dallas** Master du système dont :
 1 « Verte » de programmation
 1 « Rouge » d'effacement
 Relais pour le contact ouvre-porte sélectionnable en mode monostable ou bistable
 Usagers mémorisables : 500
 Led bicolore rouge/verte sur panneau frontal d'indication des états du fonctionnement

58000
58000N

Plaque frontale anodisée argent

Plaque frontale anodisée noir

Utilisation: le système stand-alone pour le contrôle des accès Touch Key est basé sur le fonctionnement de la clé Dallas qui, étant unique et non reproductible, permet d'obtenir les meilleurs standards de sécurité. Simple à installer et à programmer, il peut être utilisé pour déverrouiller une électroserrure, une motorisation ou, à travers la sélection relais bistable, pour activer ou désactiver un système d'alarme. Idéal sur les applications où le lecteur est exposé aux intempéries.

Lecteur supplémentaire pour Touch Key Reader

Corps **Touch Key Reader** en acier inox
 Dimensions tête : 105 x 40 x 5 mm
 Led bicolore rouge/verte d'indication des états du fonctionnement

Utilisation: Lecteur supplémentaire interne pour **Touch Key Reader**

58013
58013N

Plaque frontale en aluminium anodisé argent

Plaque frontale en aluminium anodisé noir

Touch Key Dallas

Corps **Touch Key** en métal chromé sur support en ABS noir
 Dimensions **Touch Key** : 16mm de diamètre x 5 mm
 Dimensions du support en ABS : 53 x 15 mm
 Clé **Dallas**

Porte-clé en plastique noir

58015

Utilisation: Clé pour le contrôle des accès **Touch Key**.

N.B. : chaque clé **Dallas** unique et non reproductible et il n'en existe aucune reproduction. En cas d'égarement, il faut l'effacer de la mémoire du lecteur et la remplacer par une clé neuve.

Boîtier à appliquer pour Touch Key Reader

Dimensions externes : 105 x 40 x 20 mm

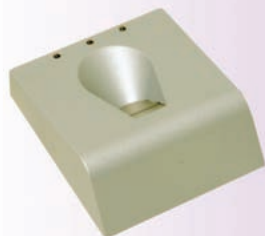
05501
05501N

Boîtier en aluminium anodisé argent

Boîtier en aluminium anodisé noir

Art.

Euro



58200BTH

Biometric

Corps du lecteur en ABS argent
 Dimensions du lecteur : 88 x 76 x 30 mm
 Centrale dans un boîtier en ABS blanc
 Dimensions de la centrale : 90 x 65 x 30 mm
 Alimentation : 12 Vcc (9 – 17 Vcc)
 Consommation : 100 mA en attente / 150 mA en fonctionnement
 Led rouge sur le lecteur, jaune et verte pour l'indications des états du fonctionnement
 Signal sonore de confirmation de la lecture

Fonctions:

- Enregistrement des empreintes digitales par l'intermédiaire de l'empreinte Master
- Effacement des empreintes digitales par l'intermédiaire de l'empreinte Master
- Effacement total des empreintes digitales

Type de capteur : Thermique linéaire à glissement
 Dimensions de l'information : 384 byte
 Temps de vérification : 1 seconde
 Temps de capture de l'image : 1 seconde
 Erreur de lecture : 0,001 %
 Capacité usagers : 300 empreintes
 Température de fonctionnement : - 5 / + 70 °C
 Degré de protection : IP67 (humidité 100 %)
 Câble de connexion à 8 conducteurs – longueur 2,5 mètres
 Sortie à relais avec contacts C. / N.O. / N.F. pour l'ouverture de l'électroserrure

Utilisation: le lecteur d'empreinte digitale de la série Biometric permet de gérer les ouvertures des portes à travers une lecture thermique de l'empreinte digitale de grande qualité de façon sûre et fiable.
 Indiqué pour le fonctionnement en présence d'intempéries