

PRIMA

**ELETTROSERRATURA
DA MONTANTE A PISTONE
INTELLIGENTE - PROGRAMMABILE**

- collegabile direttamente in interblocco •
- quadro maniglia e cilindro •
- gestione diretta degli allarmi •
- temporizzazioni di richiusura regolabili •

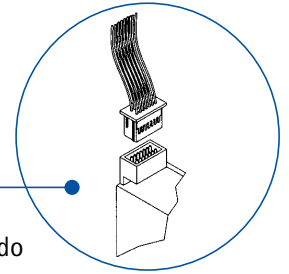


OPERA
OPERATING ACCESS

Sicurezza in Evoluzione

Versioni

Elettropistone di Sicurezza (catenaccio in posizione di chiusura senza alimentazione) e Antipanico (catenaccio in posizione di apertura senza alimentazione) per il montaggio verticale su porte dotate di montanti stretti.

**Quadro maniglia**

Quadro maniglia disponibile da 8 o 9 mm. per la gestione delle aperture in modo manuale

Corpo Serratura

- Solido corpo serratura completamente chiuso, in acciaio nichelato da 2 mm. di spessore
- Meccanismi di movimento interni in acciaio carbonitrurato antiusura

Catenaccio

- Catenaccio rotante antitaglio in acciaio carbonitrurato diam. mm.16, estensione mm. 20 (25 versione XL)
- Blocco guida catenaccio interno in ottone

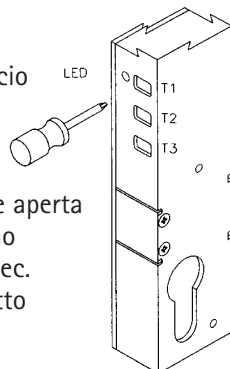
Entrate

mm. 25-30-35 per l'inserimento di un cilindro sagomato Europeo

Programmazione

- Le temporizzazioni dell'elettronica possono essere regolate semplicemente per mezzo di appositi pulsanti.
- Un led rosso, lampeggiando, ne segnala in fase di regolazione l'andamento dei tempi.
- Esclusione delle temporizzazioni con T1 e T2 regolati a zero per l'abbinamento ad elettroniche di gestione esterne

T1 - Regolazione da 0 a 5 sec. del tempo di richiusura del catenaccio all'accostamento della porta
 T2 - Regolazione da 0 a 60 sec. del tempo di richiusura del catenaccio se la porta non viene aperta
 T3 - Regolazione del tempo massimo di apertura della porta da 0 a 120 sec. A tempo scaduto fornisce un contatto di allarme di Apertura Prolungata

**Connettore**

Connettore ad innesto rapido

Frontale

Frontale in acciaio inox larghezza mm. 25 per l'inserimento anche su profili porta stretti

Scivolo

Scivolo per allineamento sfera antirimbalo (versione SA)

Sensore di allineamento

Sensore magnetico N.A. di allineamento porta inserito all'interno della serratura

Sfera

Sfera antirimbalo (versione SA)

Contropiastra

Contropiastra in acciaio inox con magneti di allineamento per il sensore di anta

ELETTRONICA DI GESTIONE

Caratteristiche tecniche

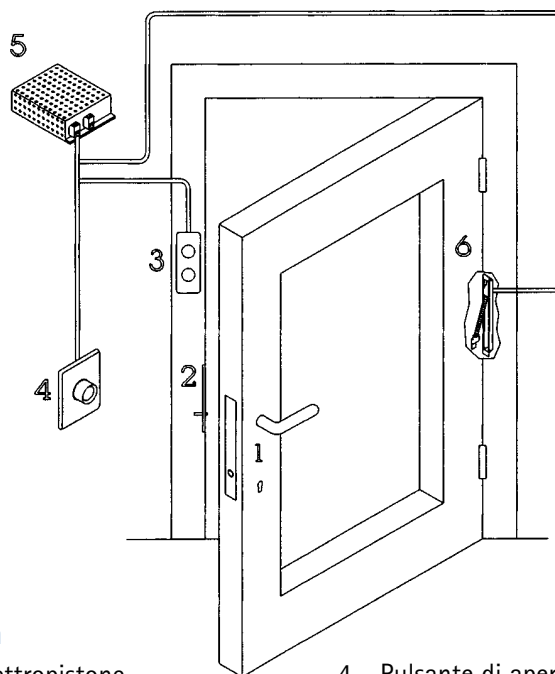
- Cavo di connessione con innesto rapido
- Alimentazione: 12 / 24 Vdc
- Corrente assorbita: 2,5/3 A spunto
130/230 mA mantenimento
- Controllo della posizione di catenaccio tramite circuito infrarosso opto - elettronico
- Elettronica interna di gestione in SMD a microprocessore
- Gestione dei tentativi di apertura o di chiusura nel caso di comando non eseguito
- Comando di apertura da contatto N.A.
- Richiusura del catenaccio all'accostamento dell'anta con tempo regolabile da 0 a 5 sec.
- Richiusura del catenaccio se l'anta non viene aperta con tempo regolabile da 0 a 60 sec.
- Allarme di apertura prolungata dell'anta regolabile da 0 a 120 sec.
- Comando di apertura o di chiusura fornendo o togliendo alimentazione (disabilitazione delle temporizzazioni)
- Led di segnalazione per il monitoraggio e la regolazione delle temporizzazioni
- Segnalazione di allarme per:
 - Apertura prolungata dell'anta
 - Operazione di apertura o di richiusura non eseguita
 - Apertura del sensore di anta con catenaccio chiuso
 - Emergenza
 - Apertura simultanea di due o più porte in interblocco
 - Avaria
- Comando di Reset
- Comando di Reset automatico temporizzato
- Ingresso per interblocco di più porte in cascata
- Comando di apertura automatica in interblocco
- Contatto di monitoraggio della posizione dell'anta
- Contatto in uscita N.A./ N.C. di catenaccio aperto o chiuso
- Contatto di Emergenza
- Contatto di Blocco / Metal Detector
- Gestione elettronica dell'apertura eseguita meccanicamente

ESEMPI APPLICATIVI

In questa pagina sono riportati due esempi di applicazioni tipiche di due differenti tipologie di installazione.

PORTA SINGOLA

(porta caposcala di condominio o di singola abitazione)

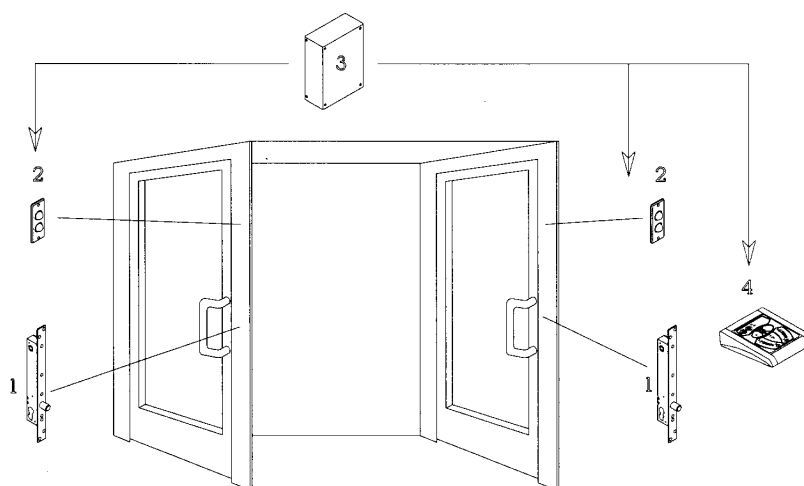


Legenda

- | | |
|--------------------------------|--------------------------|
| 1. Elettropistone di sicurezza | 4. Pulsante di apertura |
| 2. Contropiastra | 5. Alimentatore |
| 3. Semaforo | 6. Passacavo a scomparsa |

PORTE INTERBLOCATE

(doppie porte per ingresso di banca o di gioielleria)

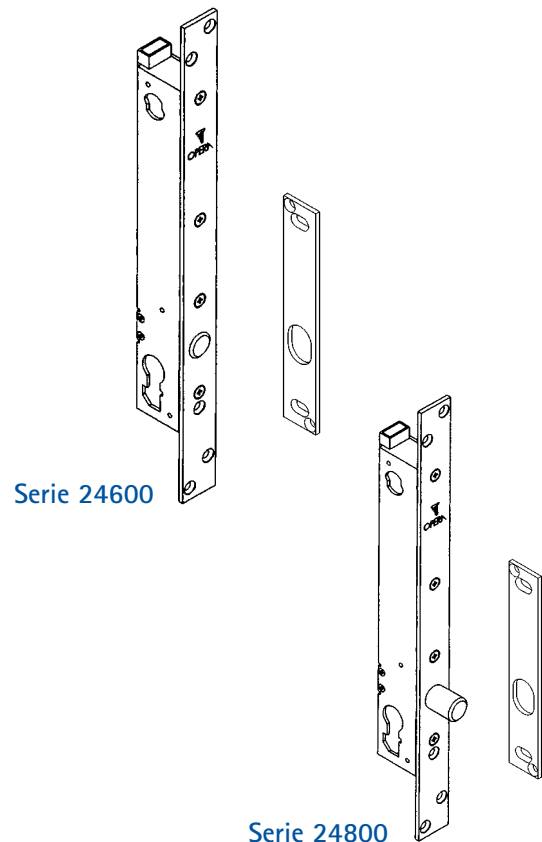


Legenda

- | |
|--------------------------------|
| 1. Elettropistoni di sicurezza |
| 2. Semafori |
| 3. Alimentatore |
| 4. Consolle di comando |

Elettropistone di sicurezza per porta singola o interbloccata gestibile da consolle

Apertura meccanica con cilindro europeo
 Frontale in acciaio inox mm. 320 x 25 x 3
 Contropiastra in acciaio inox mm. 150 x 25 x 3
 Catenaccio rotante in acciaio temperato antitaglio con blocco meccanico in chiusura
 Dimensioni catenaccio: estensione mm. 20 (mm. 25 nella versione XL), diametro mm. 16
 Dimensioni corpo serratura a pag. 6
 Alimentazione: 12/24 Vdc
 Corrente Assorbita: 2,5/3 A di spunto
 130/230 mA di mantenimento a controllo elettronico
 Elettronica di comando a microprocessore interna
 Collegamento tramite connettore ad innesto rapido
 Predisposizione per il collegamento in interblocco fra 2 o più porte con predisposizione per il "funzionamento diretto in Automatico"
 Comandi N.A. di Apertura, Blocco, Emergenza e Reset Allarmi
 Contatto C. / N.A. / N.C. di posizione catenaccio
 Contatto N.A. di posizione dell'anta per la funzione di monitoraggio Aperta / Chiusa o per l'utilizzo di un sensore di allineamento porta esterno
 Contatto Open Collector di Allarme per Apertura Prolungata dell'anta, Avaria, Emergenza, Apertura simultanea di 2 o più porte se collegate in configurazione di interblocco
 Controllo opto-elettronico della posizione di catenaccio
 Sensore magnetico interno per la posizione di anta
 Pulsanti per il monitoraggio e la regolazione dei tempi di richiusura da 0-5 sec. all'accostamento dell'anta e da 0-60 sec. se l'anta non viene aperta
 Le temporizzazioni sono disinseribili per l'utilizzo dell'elettropistone con elettroniche di gestione esterne
 Pulsante per il monitoraggio e la regolazione del tempo di intervento dell'allarme di Apertura Prolungata dell'anta
Entrate disponibili: mm. 25 - 30 - 35
Extra a richiesta:
 Catenaccio estensione maggiorata + 5 mm. (Art. + XL)
 Sfera antirimbazzo di allineamento (Art. + SA)



Antipanico catenaccio aperto in assenza di corrente

Articolo 24600

Senza quadro maniglia

Articolo 24608

Con quadro maniglia mm. 8

Articolo 24609

Con quadro maniglia mm. 9

Sicurezza catenaccio chiuso in assenza di corrente

Articolo 24800

Senza quadro maniglia

Articolo 24808

Con quadro maniglia mm. 8

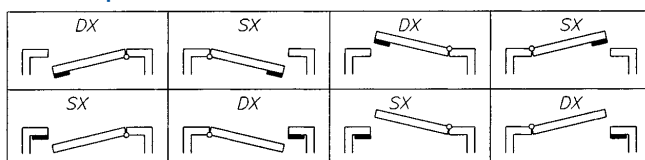
Articolo 24809

Con quadro maniglia mm. 9

Carter per elettropistone verticale in versione cilindro / cilindro e maniglia

Carter elettropistone e contropiastra in acciaio verniciato nero
 Dimensioni carter per elettropistone: mm. 340 x 46 x 27
 Dimensioni carter per contropiastra: mm. 340 x 30 x 27
 Identificare se mano destra o sinistra secondo la tabella in fondo alla pagina
Entrate disponibili: mm. 30

Tabella per identificare la mano del carter



Articolo 02309.1

Mano destra

Articolo 02309.2

Mano sinistra

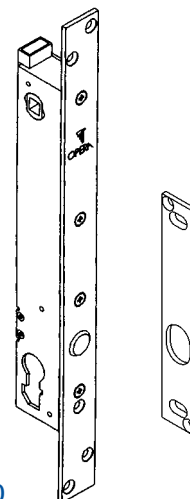
Elettropistone di sicurezza per porta singola o interbloccata

Apertura meccanica con cilindro europeo
 Frontale in acciaio inox mm. 320 x 25 x 3
 Contropiastra in acciaio inox mm. 150 x 25 x 3
 Catenaccio rotante in acciaio temperato antitaglio con blocco meccanico in chiusura
 Dimensioni catenaccio: estensione mm. 20 (mm. 25 nella versione XL) , diametro mm. 16
 Dimensioni corpo serratura a pag. 6
 Alimentazione: 12/24 Vdc
 Corrente Assorbita: 2,5/3 A di spunto - 130/230 mA di mantenimento a controllo elettronico permanente
 Elettronica di comando a microprocessore interna
 Collegamento tramite connettore ad innesto rapido
 Predisposizione collegamento in interblocco fra 2 o più porte
 Comando N.A. di Apertura
 Contatto C. / N.A. / N.C. di posizione catenaccio
 Contatto N.A. di posizione dell'anta per la funzione di monitoraggio Aperta / Chiusa o per l'utilizzo di un sensore di allineamento porta esterno
 Controllo opto-elettronico della posizione di catenaccio
 Pulsanti per il monitoraggio e la regolazione dei tempi di richiusura da 0-5 sec. all'accostamento dell'anta e da 0-60 sec. se l'anta non viene aperta
 Le temporizzazioni sono disinseribili per l'utilizzo dell'elettropistone con elettroniche di gestione esterne

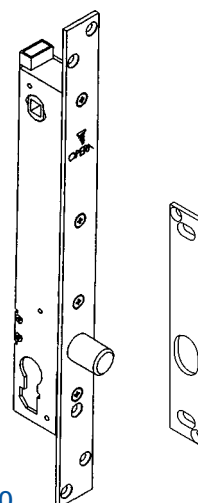
Entrate disponibili: mm. 25 - 30 - 35

Extra a richiesta:

Catenaccio estensione maggiorata + 5 mm. (Art. + XL)
 Sfera antirimbalo di allineamento (Art. + SA)



Serie 25600



Serie 25800

Antipanico catenaccio aperto in assenza di corrente

Articolo 25600	Senza quadro maniglia
Articolo 25608	Con quadro maniglia mm. 8
Articolo 25609	Con quadro maniglia mm. 9

Sicurezza catenaccio chiuso in assenza di corrente

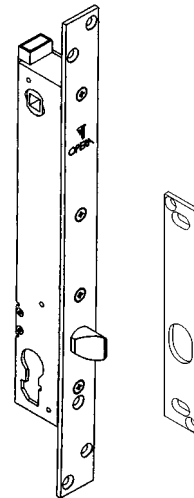
Articolo 25800	Senza quadro maniglia
Articolo 25808	Con quadro maniglia mm. 8
Articolo 25809	Con quadro maniglia mm. 9

Kit DC Kit elettropistone con alimentatore switching a 12 Vdc

N.B.: L'articolo del kit si compone dell'articolo dell'elettropistone Kit DC (esempio: 25600 Kit DC)

Elettropistone di sicurezza per porta singola

Apertura meccanica con cilindro europeo
 Frontale in acciaio inox mm. 320 x 25 x 3
 Contropiastra in acciaio inox mm. 150 x 25 x 3
 Scrocco antitaglio in acciaio temperato reversibile
 Dimensioni scrocco: mm. 16 di diametro x 14 x 16 di estensione
 Dimensioni corpo serratura (vedi sotto)
 Alimentazione: 12/24 Vdc
 Corrente Assorbita: 2,5/3 A di spunto - 130/230 mA di mantenimento a controllo elettronico permanente
 Elettronica di comando a microprocessore interna
 Collegamento tramite connettore ad innesto rapido
 Comando N.A. di Apertura
 Contatto C. / N.A. / N.C. di posizione scrocco
 Controllo opto-elettronico della posizione di scrocco
 Pulsante per il monitoraggio e la regolazione del tempo di fuoriuscita dello scrocco da 0-60 sec.
 La temporizzazione è disinseribile per l'utilizzo dell'elettropistone con elettroniche di gestione esterne
Entrate disponibili: mm. 25 - 30 - 35
 Sfera antirimbalo di allineamento (Art. + SA)



Serie 25900

Sicurezza scrocco chiuso in assenza di corrente:

Articolo 25900

Articolo 25908

Articolo 25909

Senza quadro maniglia

Con quadro maniglia mm. 8

Con quadro maniglia mm. 9

Elettropistone di sicurezza antipanico per porta singola

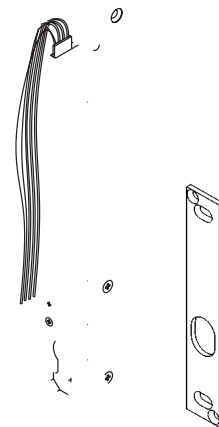
Apertura meccanica con cilindro europeo
 Frontale in acciaio inox mm. 320 x 25 x 3
 Contropiastra in acciaio inox mm. 150 x 25 x 3
 Scrocco antitaglio in acciaio temperato reversibile
 Dimensioni corpo serratura (vedi sotto)
 Dimensioni scrocco: mm. 16 di diametro x 14 x 16 di estensione
 Alimentazione: 12/24 Vdc
 Corrente Assorbita: 2,5/3 A di spunto - 130/230 mA di mantenimento a controllo elettronico permanente
 Elettronica di comando a microprocessore interna

Comando N.A. di Apertura

Controllo opto-elettronico della posizione di scrocco
 Fuoriuscita dello scrocco a 5 sec.

Entrate disponibili: mm. 25 - 30 - 35

Sfera antirimbalo di allineamento (Art. + SA)



Serie 25910

Antipanico scrocco chiuso in presenza di corrente:

Articolo 25910

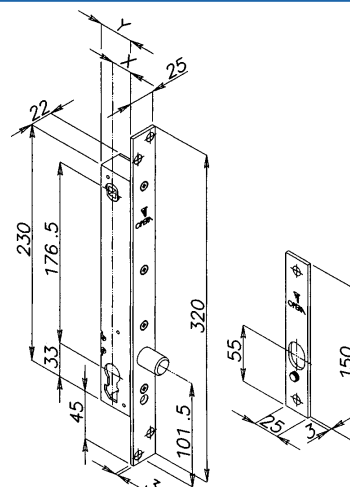
Articolo 25918

Articolo 25919

Senza quadro maniglia

Con quadro maniglia mm. 8

Con quadro maniglia mm. 9



ENTRATA	X	Y
E. 25	22	35
E. 30	27	40
E. 35	32	45

Consolle di comando universale Control System

Scatola a consolle in alluminio di colore nero con pannello serigrafato in policarbonato

Pulsanti a membrana con effetto tattile

Dimensioni mm. 195 x 160 x 50 (Art. 54611 e Art. 54612)

Alimentazione: 12-24 Vac/dc

Connessioni rapide tramite Plug-in o morsettiera a vite

Ingresso N.A. per il comando di Apertura porte

Ingresso N.A. per il comando di Reset

Ingresso N.A. per il comando di Blocco

Ingresso N.A. / + 12 Vdc per l'attivazione di Allarme

Ingresso N.A./N.C. con memoria per la gestione dell'interblocco con l'inserimento di un Metal-Detector *

Ingresso N.A./N.C. di presenza persona all'interno dell'interblocco per il funzionamento automatico *

Selettore a chiave ON/OFF spegnimento impianto (tramite modulo plug art. 05348)

Selettore a chiave Manuale, Automatico, Emergenza

Funzione Automatico selezionabile in n° 3 modalità:

mono-direzionale, bi-direzionale, prima porta aperta *

Segnalazioni ottiche:

Leds Rossi / Verdi per l'indicazione di stato serratura Aperta / Chiusa

Leds Rossi / Verdi per l'indicazione di stato anta Aperta / Chiusa

Leds di Allarme, Reset, Presenza persona*, Automatico*, Emergenza, Blocco, Metal-Detector*,

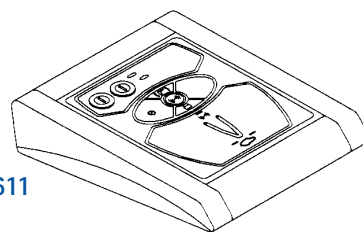
Alimentazione / Batteria scarica

Buzzer interno per la segnalazione acustica dell'avvenuta pressione dei pulsanti, per la segnalazione di allarme attivo e batteria scarica

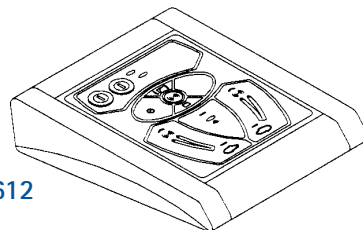
* Funzioni abilitate nella consolle a 2 porte per il funzionamento in interblocco

Impiego: Consolle universale per il comando porte

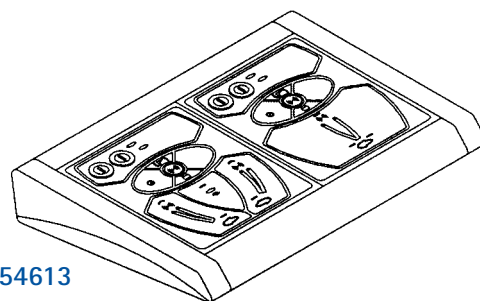
Abbinabile: elettropistoni serie Prima e Classica.



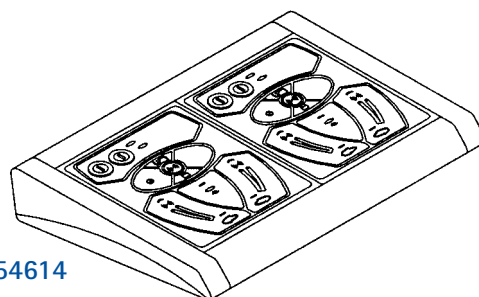
Articolo 54611



Articolo 54612



Articolo 54613



Articolo 54614

Articolo 54611

Per 1 porta

Articolo 54612

Per 2 porte

Articolo 54613

Per 3 porte

Articolo 54614

Per 4 porte

Alimentatore Switching per batteria tampone

Contenitore in ABS ispezionabile per fissaggio a parete

Chiusura frontale con viti per articolo 05312

Dimensioni: mm. 300 x 225 x 130 (art. 05312)

Dimensioni: mm. 130 x 100 x 38 (art. 05320)

Alimentatore stabilizzato in tecnologia switching

Ingresso in alternata: 230 Vac

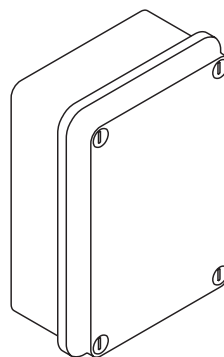
Uscita: 12 Vdc (13,8 Vdc) / 3 A

Uscita prevista per carica batteria con circuito di controllo della tensione di carica

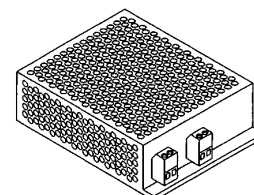
Protezione contro i sovraccarichi

Protezione contro i cortocircuiti

Senza batteria (da ordinare a parte)



Articolo 05312



Articolo 05320