

## SERRURE ELECTRO PISTON SERIE *PRIMA OP*







- Electro-verrou à mortaiser pour un profil étroit, aluminium, acier et PVC
- Electronique intégrée gérée par microprocesseur
- Pêne en acier autobloquant ou ½ tour réversible
- Axe 25,30 ou 35mm (sur demande)
- Sécurité mécanique par cylindre profil européen
- Fonctionnement rapide

La demande d'ouverture se fait par contact sec :

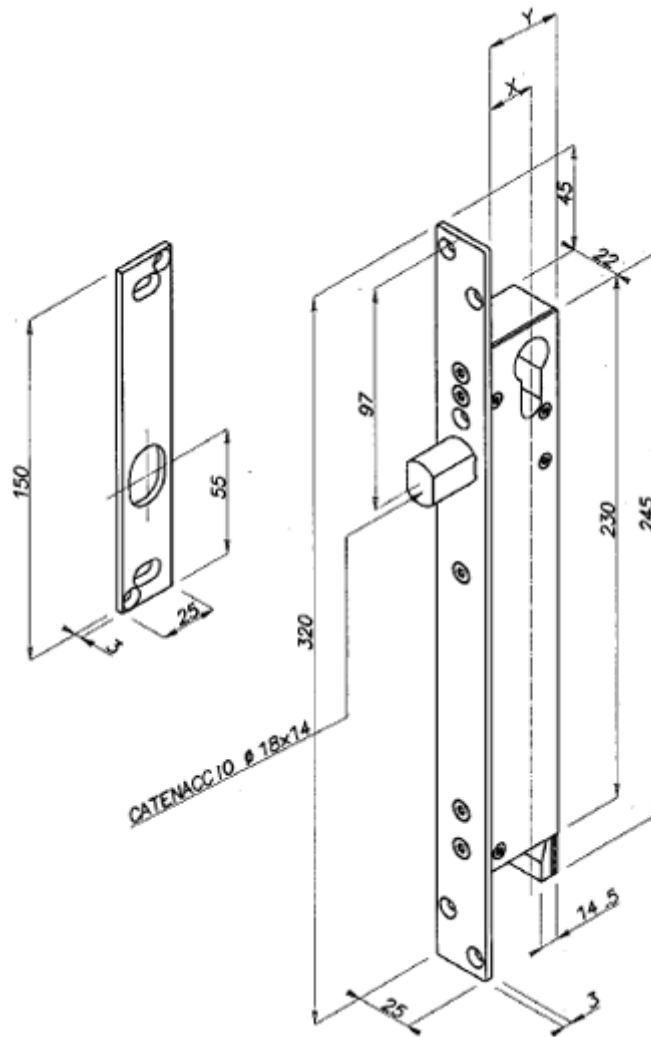
- Déverrouillage du pêne dormant , ouverture de la porte
- Fermeture de la porte, détection magnétique de l'aimant sur la gâche, verrouillage du pêne dormant

Fonctionnement à émission ou rupture de courant.

Tension d'alimentation : 12V – 24V Courant Continu – Courant d'appel : 3A

	<p><b>Art. OP55038 25/30/35</b></p> <p>Electro-piston avec pêne dormant à EMISSION</p>		<p><b>Art. OP55039 25/30/35</b></p> <p>Electro-piston avec demi-tour à EMISSION</p>
	<p><b>Art. OP55036 25/30/35</b></p> <p>Electro-piston avec pêne dormant à RUPTURE</p>		<p><b>Art. OP5503910 25/30/35</b></p> <p>Electro-piston avec demi-tour à RUPTURE</p>

DIMENSION MECANQUES



GARANTIE CONSTRUCTEUR DE 2 ANS