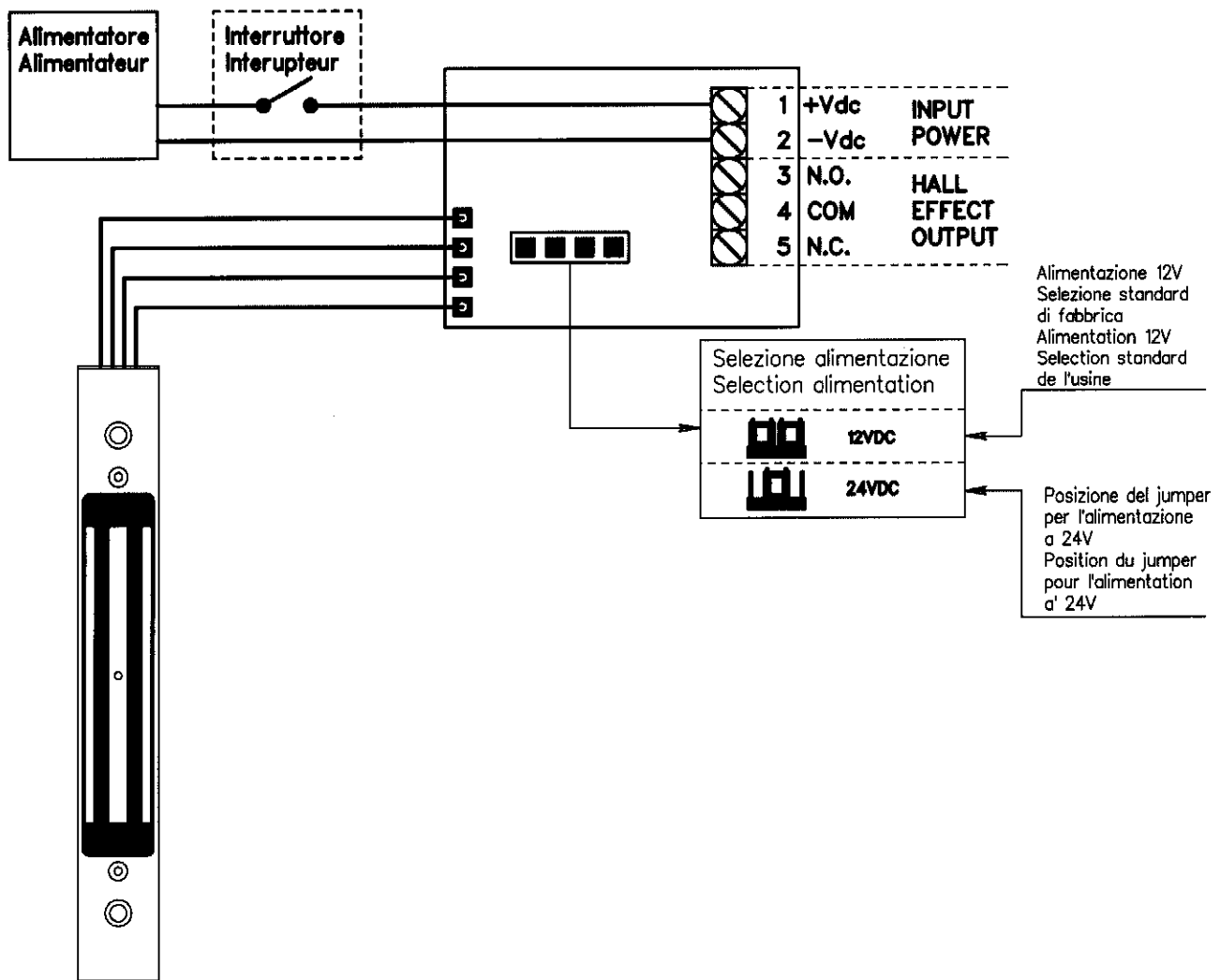


ISTRUZIONI DI MONTAGGIO PER ELETTROMAGNETI CON MANIGLIA NOTICE DE MONTAGE POUR ELECTROVENTOUSE AVEC BANDEAUX SERIE 14700

Modulo di controllo per elettromagnete Art. 14700
Electronique de contrôle pour electroventouse Art. 14700



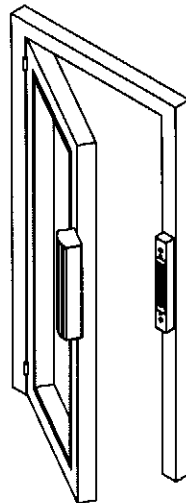
Importante – Important

Controllare la posizione dei jumpers prima di alimentare gli elettromagneti a 24Vdc.
Eventuali danni all'elettromagnete possono essere causati da un errato posizionamento degli stessi jumpers. Questi danni non sono coperti dalla garanzia sul prodotto.
Pour le fonctionnement à 24 Vdc le jumper doit être installé sur la position 24 Vdc.
La garantie constructeur ne peut être révoquée que si les instructions d'installation ont été intégralement respectées.

APPLICAZIONI TIPICHE – APPLICATION TYPIQUES

Esempio di applicazione del mod. 14700
su porta ad anta con apertura verso l'interno.

Example de application du mod. 14700
sur porte battante a' tirer.

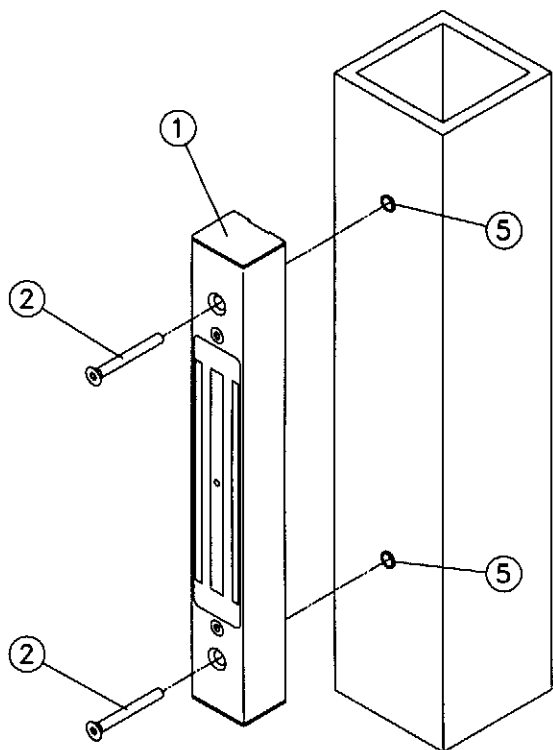


CARATTERISTICHE TECNICHE – CARACTERISTIQUE TECHNIQUE

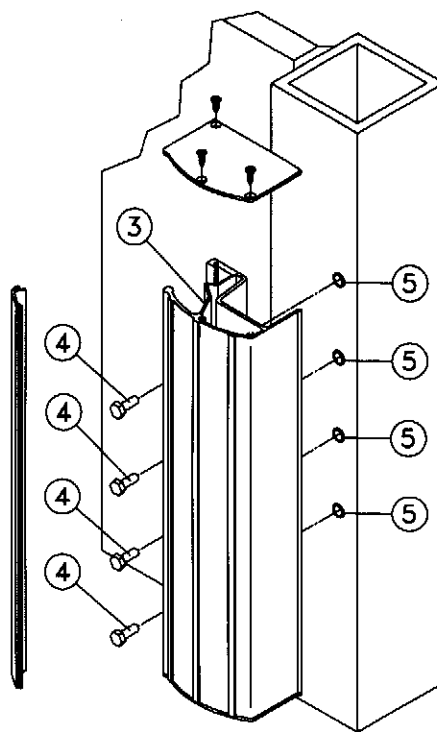
MODELLO MODEL	DIMENSIONI DIMENSIONES mm.	ALIMENTAZIONE ALIMENTATION Vdc	CORRENTE ASSORBITA POTENTIEL ABSORBE'	FORZA FORCE	SENSORE DI HALL STATO PORTA PALPEUR DE HALL ETAT DE LA PORTE	RELE' N.A./N.C. DI STATO PORTA RELAIS N.O./N.F. DE ETAT PORTE	TIME DELAY RICHISURA AUTOMATICA FERMETURE AUTOMATIQUE
14700	337x86x60	12 / 24 Vdc	500mA a 12V 250mA a 24V	> 300 Kg.	SI	SI	NO

ACCESSORI STANDARD – ACCESSOIRES STANDARD

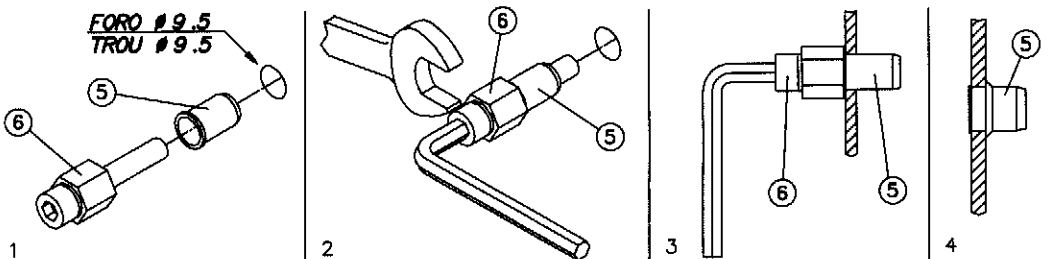
MONTAGGIO ELETTROMAGNETE – MONTAGE ELECTROVENTOUSE



MONTAGGIO CONTROPIASTRA – MONTAGE DE LA GACHE



MONTAGGIO INSERTI FILETTATI – MONTAGE PIVOT FILETE



LEGENDA:

- 1 ELETTROMAGNETE
ELECTROVENTOUSE
- 2 VITE – VIS
- 3 CONTROPIASTRA – GACHE
- 4 BULLONE – BOULON
- 5 INSERTO FILETTATO
PIVOT FILETE
- 6 INTRODUTTORE INSERTO
OUIL