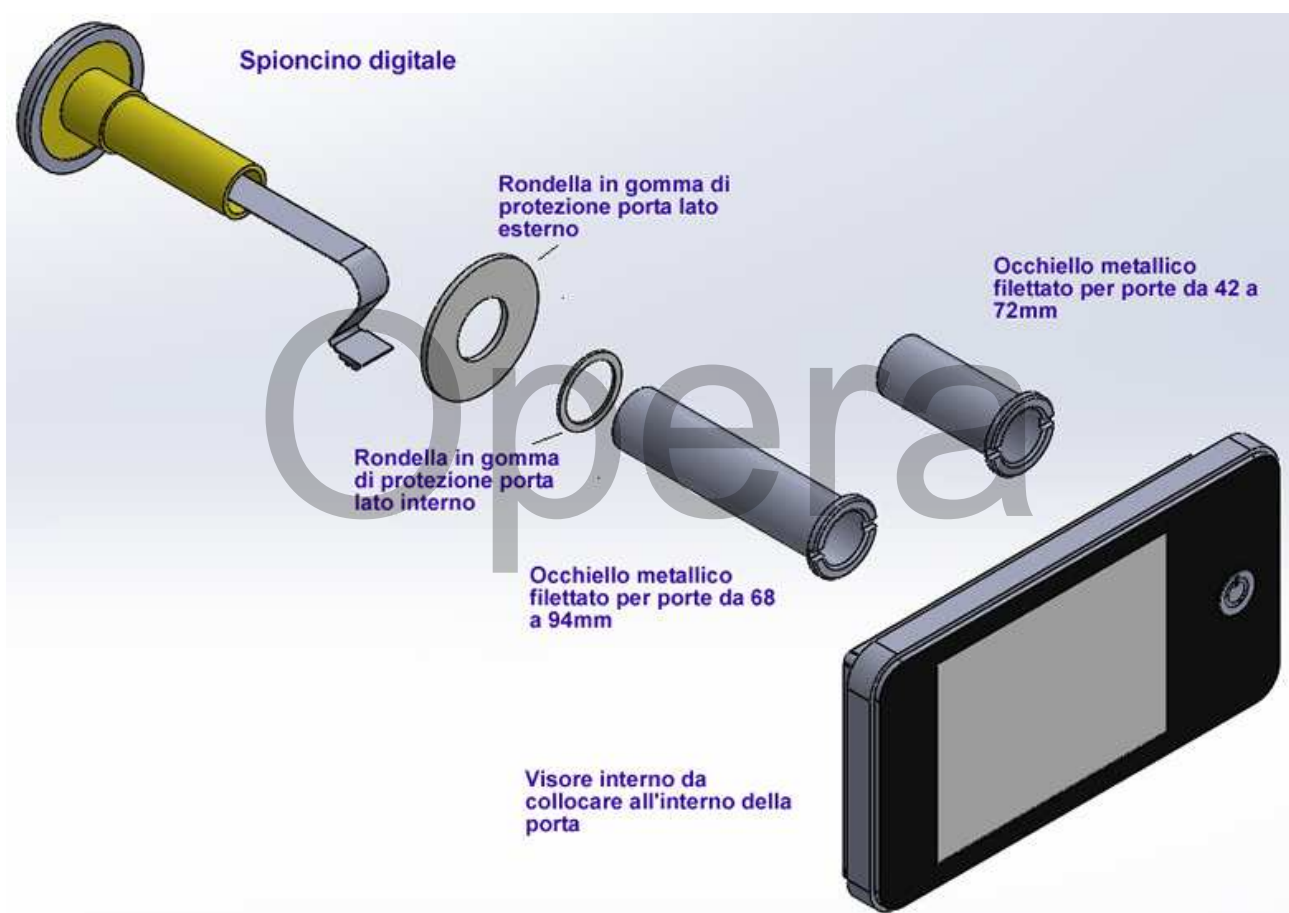


## ISTRUZIONI DI MONTAGGIO - SPIONCINO DIGITALE OPERA 57700

Art. 57700                    finitura Grigio Metallizzato  
 Art. 57700GD                finitura Ottone/Oro

Componenti nella confezione :



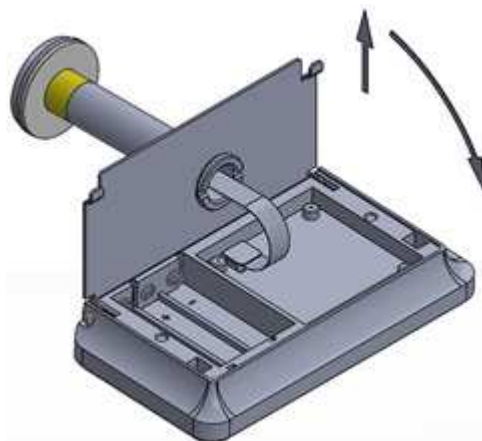
1) Sostituire lo spioncino esistente con lo spioncino digitale - nel caso non fosse presente uno spioncino forare la porta con diametro 15mm all'altezza desiderata

2) Applicare le rondelle in gomma ed assicurarsi che la freccia bianca sullo spioncino punti verso l'alto

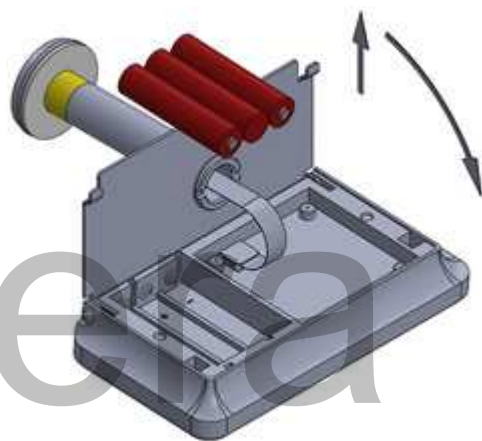


3) Inserire lo spioncino nel foro della porta e assicurarsi che la linguetta di collegamento fuoriesca dalla parte interna della porta.

4) Inserire l'occhiello metallico attraverso il foro della parte fissa del visore interno e farlo passare attraverso la porta come da figura :



5) Collegare il cavo alla lente tramite il connettore bianco del corpo principale e inserire le 3 pile AAA



6) Richiudere il corpo principale del visore ed agganciarlo ai 2 piccoli supporti posizionati sulla parte alta della parte fissata alla porta

7) Premere sul pulsante per accendere il visore. L'immagine si spegnerà dopo 10 secondi

