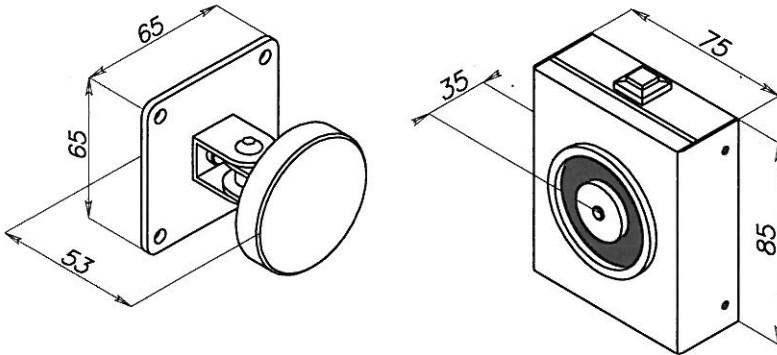


ISTRUZIONI DI MONTAGGIO PER ELETTROMAGNETI DI TRATTENUTA INSTALLATION INSTRUCTION FOR MAGNETIC DOOR HOLDER

L'elettromagnete per porte tagliafuoco e' dotato di marcatura **CE** secondo le norme di conformita' Europea EN-50081-1, EN-50082-1 e EN-1155

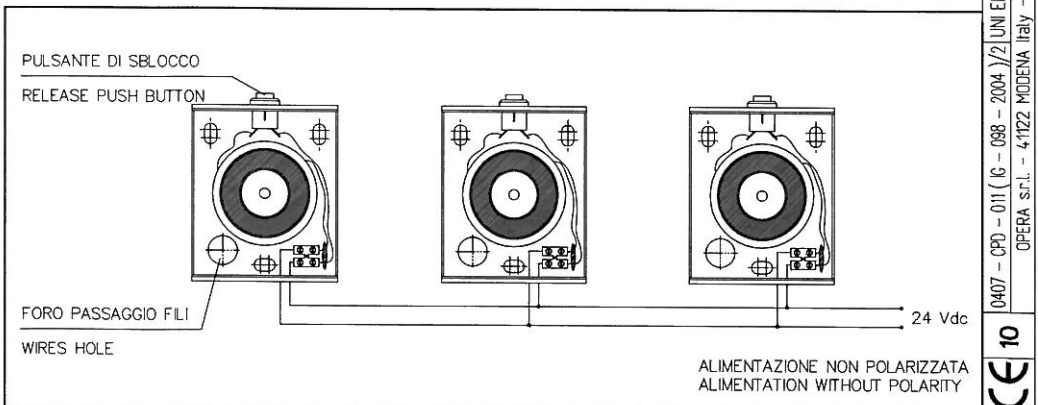
The door holder for fire proof doors is labelled **CE** according to the European standard EN-50081-1, EN-50082 e EN-1155



CARATTERISTICHE TECNICHE TECHNICAL INFORMATION

DIMENSIONI mm. DIMENSIONS mm.	TENSIONE DI ALIMENTAZIONE POWER SUPPLY	CORRENTE ASSORBITA POWER CONSUMPTION	FORZA TRAZIONE HOLDING FORCE	PULSANTE DI SBLOCCO RELEASE PUSH BUTTON	MOV ANTIDISTURBO NOISE SUPPRESSOR	ESTRATTORE ANTIMAGNETISMO PUSH BACK SPRING
75x85x35	24 Vdc	70 mA	> 55 Kg.	SI/YES	SI/YES	SI/YES

COLLEGAMENTI WIRING



QUESTO PRODOTTO NON CONTIENE SOSTANZE PERICOLOSE
THIS ITEM DON'T CONTAIN DANGEROUS SUBSTANCE

0407 - CPD - 011 (IC - 098 - 2004) / 2 UNI EN 1155:2003 / 3 / 8 / 3 / 1 / 1 / 3
OPERA s.r.l. - 41122 MODENA Italy - Via Somalia, 15/17