

SECURITÉ *en* EVOLUTION

# OPERA *Maxima*

*Maxima*  
évolution de l'électroverrou motorisé  
à pêne basculant

*Maxima*  
assure le verrouillage  
systématique d'une porte

*Maxima*  
est la réponse à plusieurs applications  
pour la gestion de la fermeture

*Maxima*  
facilité d'installation



**OPERA**  
OPERATING ACCESS

41100 MODENA (Italy) - Via Somalia, 15/17  
Tel. 059/45.17.08 - Fax 059/45.16.97  
Internet: [www.opera-access.it](http://www.opera-access.it) - [www.contapersone.com](http://www.contapersone.com)  
E-mail: [opaccess@opera-access.it](mailto:opaccess@opera-access.it)

**OPERA**  
OPERATING ACCESS

**Tetièr**  
Tètièr **acier inox**, largeur 30 mm. pour la pose sur profils de porte blindée.

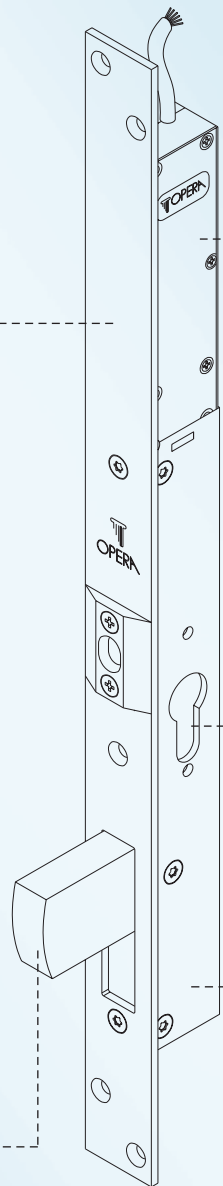
**Gâche**  
Gâche **acier inox** avec bille antire-bond et alignement réglable en extension de 25 mm.

**Pêne basculant en acier antieffraction**  
Dimension du pêne: 35 x 14 mm. Extension: 40 mm. Dispositif anti-effraction.

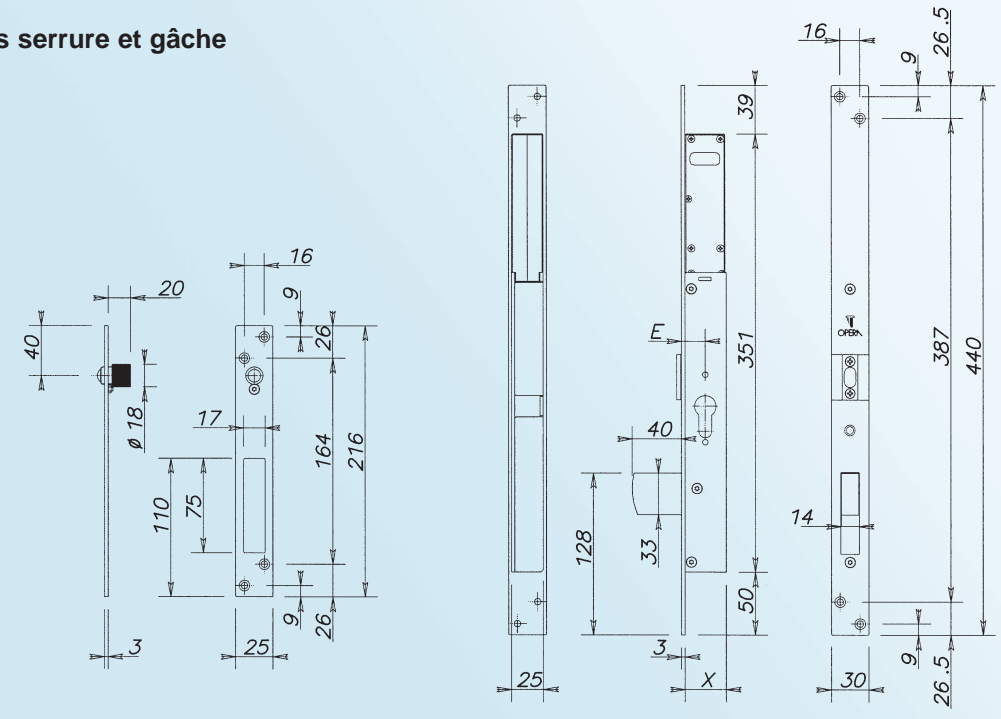
**Moteur**  
Alimentation: 12 Vcc donnée par l'électronique.  
Consommation: 4 A instantané contrôlé par l'électronique 54250 au 54255.  
Circuit optoélectronique de relèvement du pêne.  
Connecteur à connexion rapide.

**Ouverture à clé**  
Possibilité de déverrouiller mécaniquement par la clé avec cylindre européen.  
Entrée serrure: mm. 20 - 25 - 30 - 35 - 50

**Boîte serrure**  
Boîte serrure en acier nickelé épaisseur 2,5 mm.  
Points d'usure mécanique en acier traité.



**Dimensions serrure et gâche**



**Electroverrou motorisé à pêne basculant**



Caractéristique et mécanique sont reportées sur la page précédente.  
Pêne basculant en acier anti-effraction mm. 35 x 14 x extension mm. 40.

<b>25500 20</b>	Entrée: mm. 20
<b>25500 25</b>	Entrée: mm. 25
<b>25500 30</b>	Entrée: mm. 30
<b>25500 35</b>	Entrée: mm. 35
<b>25500 50</b>	Entrée: mm. 50

**La fonction**  
Il assure le verrouillage systématique d'une porte. Il exécute l'ordre donné par la centrale électronique de gestion. Il signale l'état de la porte.  
Il est conçu pour fonctionner avec la centrale électronique de gestion Art. 54250 et 54255.

**Electroverrou motorisé à pêne crochet basculant**

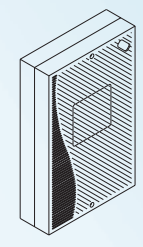


Caractéristique et mécanique sont reportées sur la page précédente.  
Pêne crochet basculant en acier anti-effraction mm. 35 x 14 x extension mm. 40

<b>25511 20</b>	Entrée: mm. 20
<b>25511 25</b>	Entrée: mm. 25
<b>25511 30</b>	Entrée: mm. 30
<b>25511 35</b>	Entrée: mm. 35
<b>25511 50</b>	Entrée: mm. 50

**La fonction**  
Il assure le verrouillage systématique d'une porte. Il exécute l'ordre donné par la centrale électronique de gestion. Il signale l'état de la porte.  
Il est conçu pour fonctionner avec la centrale électronique de gestion Art. 54250 et 54255.

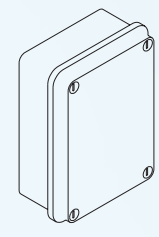
**Centrale de gestion - Pour une porte**



Boîtier en matière plastic gris - Dimensions: 240 x 150 x 48 mm.  
Alimentation: 10-12 Vca / 65 V.A. - 12-14 Vdc /3A avec batterie.  
Entrée avec contacts N.O. pour les commandes d'ouverture, d'urgence, Blocage, Senseur optoélectronique pour la signalisation des états du pêne.  
Entrée avec contacts N.O. du palpeur magnétique pour la signalisation d'état du battant.

Sorties à relais C./N.O./N.F. pour les connexions avec les signalisations rouge et verte et pour signalisation d'état du pêne.  
Contact Open Collector Alarme anomalies.  
Possibilité de connexion pour interblocage entre plusieurs portes (une fiche électronique chaque porte).  
Verrouillage automatique de 0,5 sec. au rapprochement du battant et de 8 sec. si le battant n'a pas été ouvert.  
Programme pour répéter l'ordre de verrouillage, déverrouillage dans le cas de gâche obstruée, pêne bloqué, pour 4 cycles.  
**La fonction:** Centrale électronique pour la gestion temporisée ou interbloquée de l'électroverrou *Maxima* serie 25500 e 25510.

**Centrale de gestion - Pour deux portes**



Boîtier en matière plastic gris - Dimensions: 300 x 225 x 130 mm.  
Alimentation: 230 Vca (transformateur interne).  
Même caractéristiques électriques et fonctionnelles de l'art. 54250 pour la gestion de 2 portes interbloquées.  
**La fonction:** Centrale électronique pour la gestion temporisée ou interbloquée de l'électroverrou *Maxima* serie 25500 e 25510.