

LECTEURS DE CARTES

Bancomat - Cartes de Crédit

Les lecteurs à fente pour carte magnétique, produit **55643** (3° piste ISO uniquement pour Bancomat) ou produit **55644** (2° et 3° piste ISO pour les Cartes de crédit et Bancomat) permettent de gérer les ouvertures d'une porte avec des cartes codées de type Carte de Crédit et/ou Bancomat .

Caractéristiques techniques :

Alimentation : 12 Vcc / 50 – 100 mA

Sortie : un relais réglable à contact NO ou NF avec câble de liaison

Temps de commande du relais : réglable à 2 ou 8 secondes par cavalier

Capteur d'entrée du vantail avec contact NO pour activer/désactiver le lecteur

Façade en ABS de couleur noir avec DEL de signalisation Jaune et Verte pour indiquer :

- | | |
|--------------------|--|
| • Jaune fixe | Lecteur fonctionne |
| • Jaune clignotant | Carte mal insérée ou erreur de lecture |
| • Vert | Déblocage porte |

Cartes acceptées : Bancomat, Visa, Top Card, Prevident Card, Eurocard, Carta Sì, Mastercard, Eurochèque, Bancamericard, Bancoposta, American Express

Plaque des bornes de connexion :

1 – Entrée NO pour le bouton d'ouverture de l'intérieur

2 – + 12 Vcc

3 – Contact relais NO/NF (réglable au moyen du cavalier) avec un contact sans tension pour l'activation de l'électro-serrure

4 – Relais commun avec contact sans tension pour l'activation de l'électro-serrure

5 – Entrée NO pour le capteur/le microrupteur de position du vantail (contact fermé lorsque porte fermée)

6 – - 12 Vcc / GND (Terre)

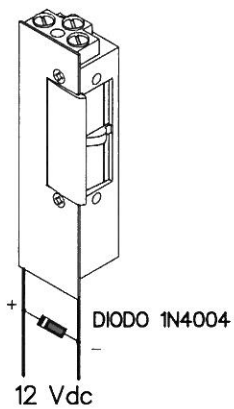
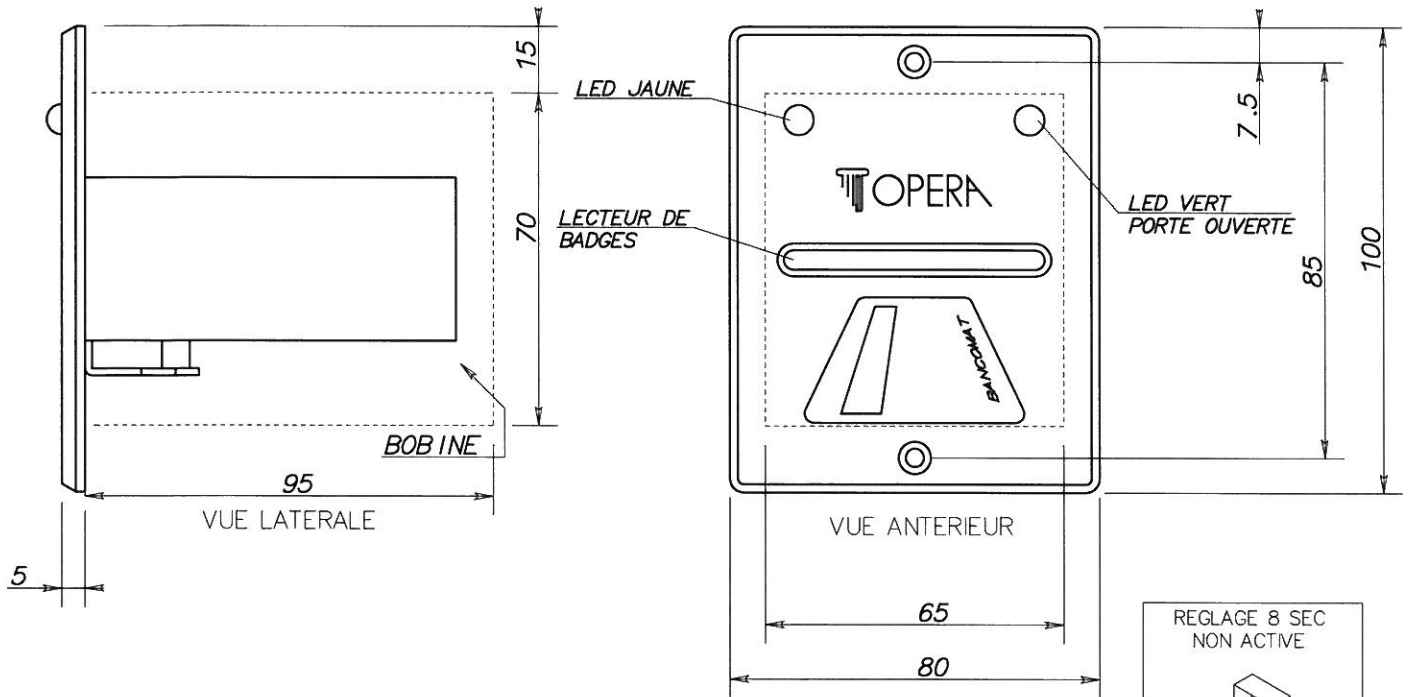
Remarque : Le lecteur est uniquement actif lorsque le contact du vantail est fermé. S'il n'est pas utilisé, il doit être ponté (selon le standard fourni d'usine) .

Fonctionnement :

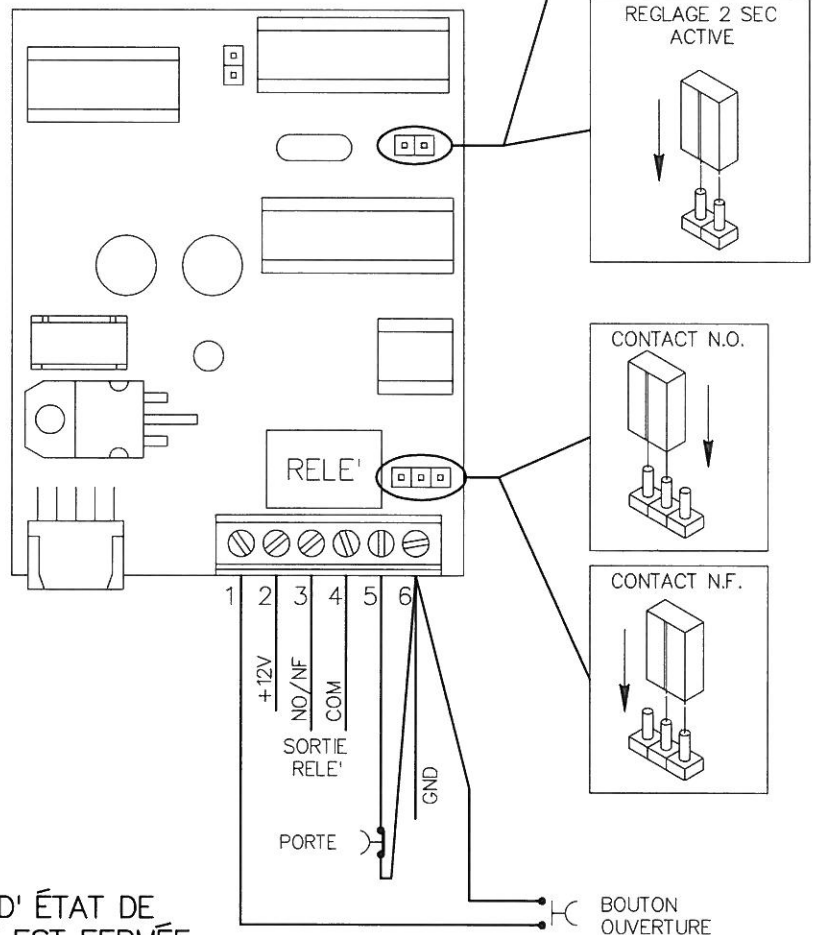
Le passage de la carte dans le lecteur permet d'activer le relais d'ouverture de la porte pendant la durée paramétrée. Le contact du relais est sans tension et il doit être connecté à l'alimentation lorsque l'électro-serrure le requiert (par exemple, contacts électriques, électromagnétiques, etc.). En cas d'utilisation avec des séries d'électropistons *Prima* le contact NO doit être sans tension.

N.B. : La lecture de la carte de crédit nécessite un passage plus rapide dans le lecteur comparé à la carte Bancomat.

LECTEUR DE BADGES MAGNETIQUES A INTRODUCTION MANUELLE



APPLICATIONS AVEC LES GÂCHE
ÉLECTRIQUES DE 12 Vcc
PAR EXEMPLE RÉF. 34602 OU 34802



CONNECTER AU CIRCUIT UN CAPTEUR D'ÉTAT DE
LA PORTE, FERMÉ LORSQUE LA PORTE EST FERMÉE.
LE LECTEUR EST ACTIF UNIQUEMENT LORSQUE LE
CAPTEUR EST FERMÉ, SI LE CAPTEUR N'EST PAS
MONTÉ, FAIRE LE PONT ENTRE LE 5-6.