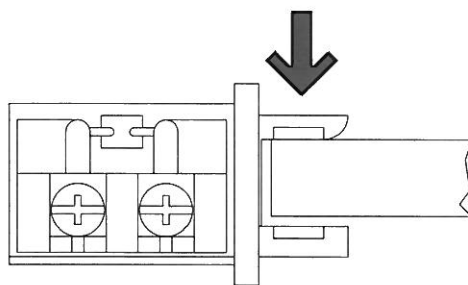
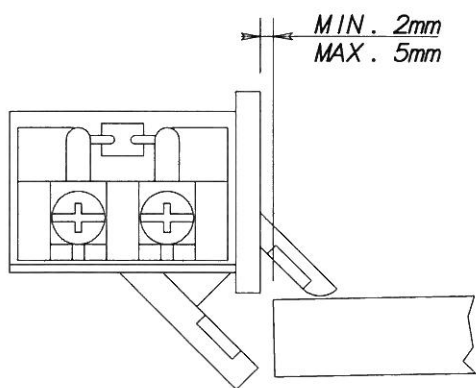
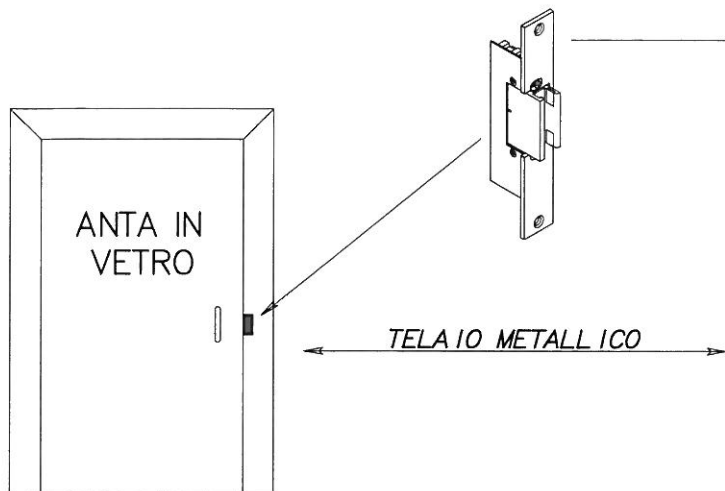


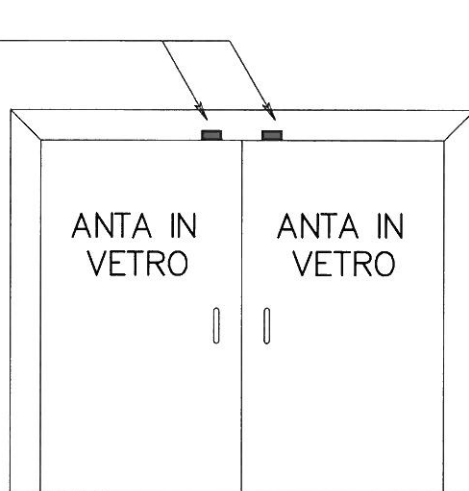
ARTICOLO	CORRENTE	ASSORBIMENTO	VERSIONE
39012	8-12 Vac	780 mA	NORMALMENTE CHIUSO BLOCCATO SENZA ALIMENTAZIONE APERTURA LIMITATA ALLA DURATA DELL' IMPULSO ELETTRICO
39812	12 Vdc	170 mA	NORMALMENTE APERTO ANTIPANICO APERTURA LIMITATA ALLA MANCANZA DI ALIMENTAZIONE



A porta chiusa, l'anta deve risultare parallela all'asse dei due labbri dello scrocco, premendo leggermente sul labbro indicato in figura (labbro con spessori).



PORTA A 1 ANTA



PORTA A 2 ANTE