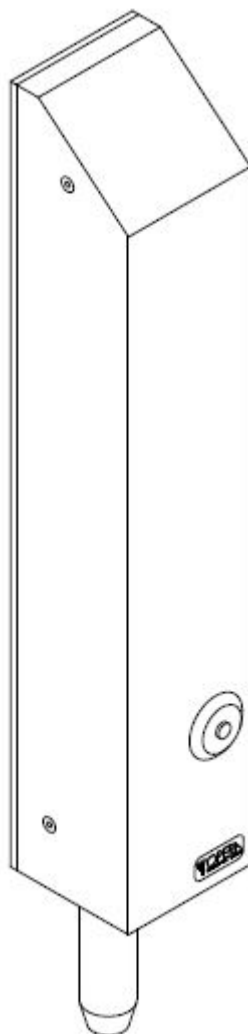
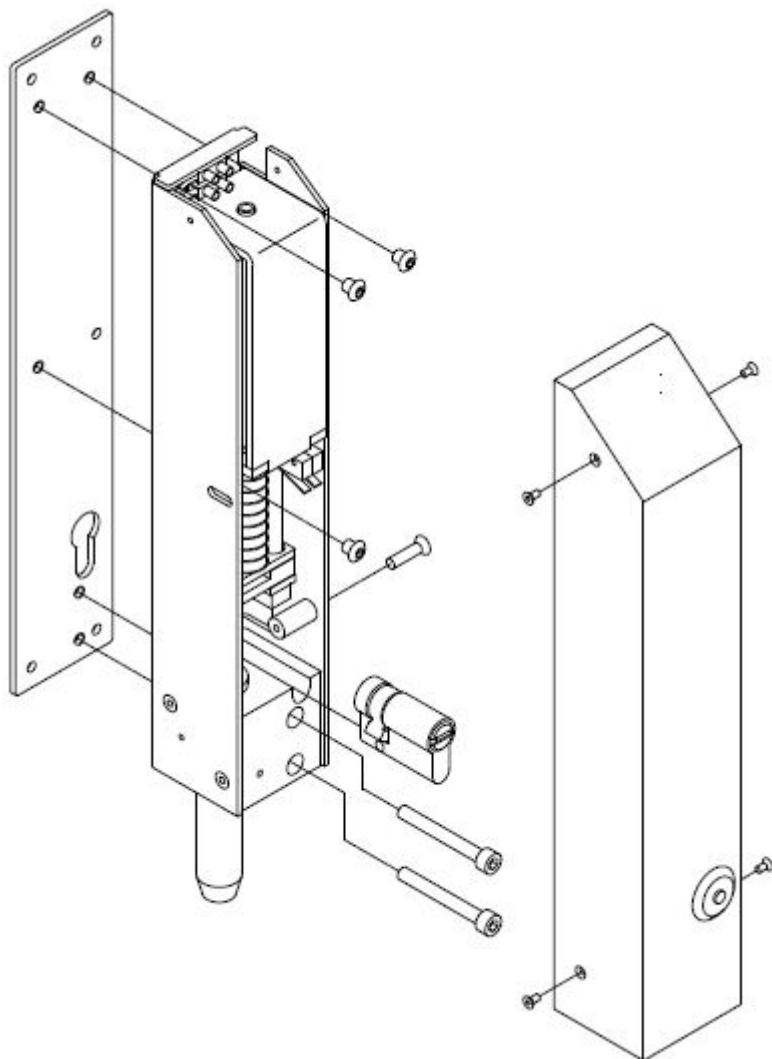


**INSTRUCCIONES DE MONTAJE PARA ELECTROPISTÓN**  
**ref. 28800 y 28800LC**



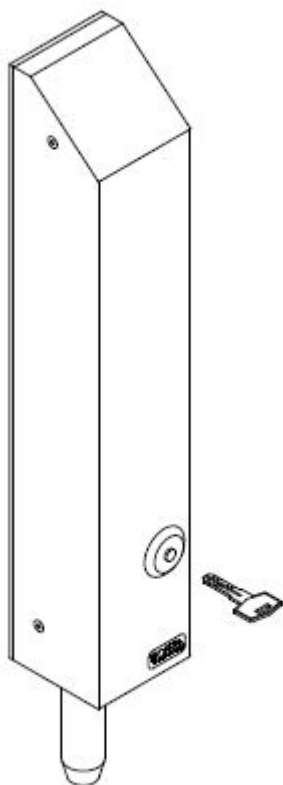


## Montaje mecánico

1. Fijar (saldar o atornillar) la placa del electropistón al portón y atornillar el cuerpo del electropistón mediante los Nº 3 tornillos M6 x 6 y los Nº 2 tornillos largos M6 x 50. En la versión 28800LC la placa no es incluida.

2. Introducir el bombillo en la sede específica y fijarlo con el tornillo que se incluye. Bombillo no incluido.

3. Aplicar el cárter de acero y fijarlo con los tornillos adecuados

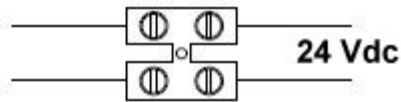
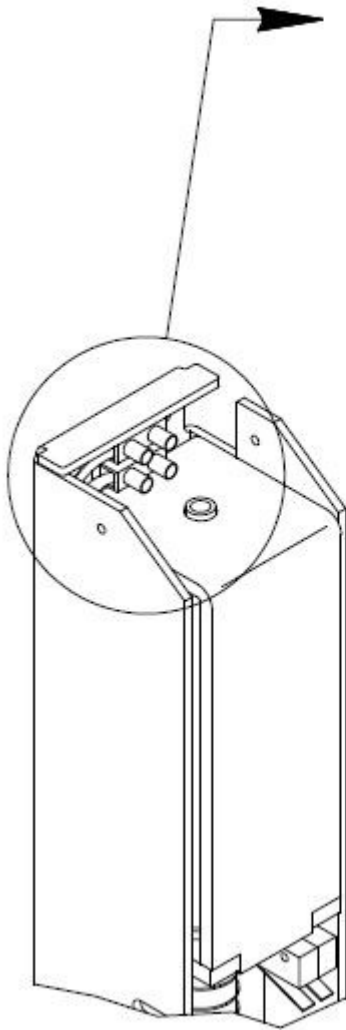


## Características técnicas:

Versión: de sobreponer  
 Cuerpo en acero tratado contra la corrosión  
 Cárter de cobertura en acero  
 Dimensiones cuerpo: 335x60x55 mm

Apertura mecánica con 4 envíos con bombillo Europeo (orificio pasante desde ambos lados)  
 Protección del orificio del bombillo contra los agentes atmosféricos de goma  
 Cerrojo de acero Ø20x60 mm con dispositivo anticorte y anti-fracción por "reacción total"  
 Alimentación: 24 Vdc  
 Corriente absorbida 5 A de arranque, 750/900 mA de mantenimiento

**Aplicación:** electropistón de alta seguridad para portones automáticos



**Blanco = C**  
**Rojo = N.A**  
**Negro = N.C**

### Conexiones eléctricas :

Conectar los cables de la alimentación a 24 Vdc – 5 A en el conector de tornillos.

El electropistón está provisto de un micro interruptor con contactos Com./N.A./N.C. para la indicación del estado del cerrojo abierto/cerrado.

**Atención:** El pistón necesita al menos 5 A. Utilizar el alimentador ref. 05332

El pistón Opera Gate lock es comandado por la central de l' automatismo accionado con un telecomando de bolsillo o si lo desea se pueden instalar opcionalmente un interruptor a llave en el exterior a prueba de roturas o un pulsador colocado en el interior

## Ejemplo de instalación

