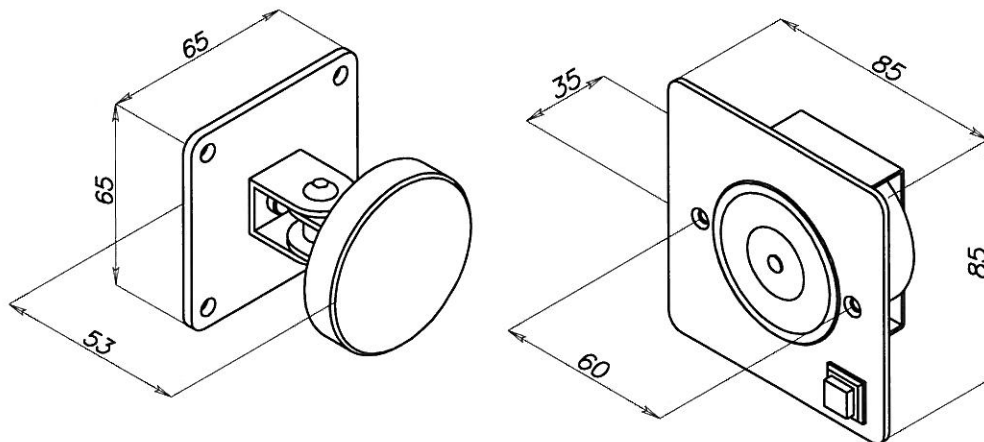


ISTRUZIONI DI MONTAGGIO PER ELETTROMAGNETI DI TRATTENUTA INSTALLATION INSTRUCTION FOR MAGNETIC DOOR HOLDER

18003 SERIES



QUESTO PRODOTTO NON CONTIENE SOSTANZE PERICOLOSE
THIS ITEM DOESN'T CONTAIN DANGEROUS SUBSTANCE

CARATTERISTICHE TECNICHE TECHNICAL INFORMATION

DIMENSIONI mm. DIMENSIONS mm.	TENSIONE DI ALIMENTAZIONE POWER SUPPLY	CORRENTE ASSORBITA POWER CONSUMPTION	FORZA TRAZIONE HOLDING FORCE	PULSANTE DI SBLOCCO RELEASE PUSH BUTTON	MOV ANTIDISTURBO NOISE SUPPRESSOR	ESTRATTORE ANTIMAGNETISMO PUSH BACK SPRING
85x85x35	24 Vdc	60 mA	> 55 Kg.	SI/YES	SI/YES	SI/YES

COLLEGAMENTI WIRING

