

PRIMA



24600

Elettropistone di sicurezza per interblocco

Apertura meccanica con cilindro europeo (non utilizzabile il cilindro con pomolo interno)
 Frontale in acciaio inox mm. 320 x 25 x 3
 Contropiastra in acciaio inox mm. 150 x 25 x 3 con magneti di allineamento
 Catenaccio rotante in acciaio temperato antitaglio con blocco meccanico in posizione di chiusura
 Dimensioni catenaccio: estensione mm.20 (mm.25 nella versione XL), diametro mm. 16
 Dimensioni corpo serratura a pag. 82
 Alimentazione : 12/24 Vdc
 Corrente Assorbita : 2,5/3 A di spunto - 130/230 mA di mantenimento a controllo elettronico
 Elettronica di comando a microprocessore interna
 Collegamento tramite connettore ad innesto rapido

Predisposizione per il collegamento in interblocco fra 2 o più porte

Comandi N.A. di Apertura, Blocco, Emergenza e Reset Allarmi
 Contatto C./N.A./N.C. di posizione catenaccio
 Contatto N.A. di posizione dell'anta per la funzione di monitoraggio Aperta / Chiusa o per l'utilizzo di un sensore di allineamento porta esterno
 Contatto Open Collector di Allarme per Apertura Prolungata da 0 a 120 sec. dell'anta, Avaria, Emergenza, Apertura simultanea di 2 o più porte se collegate in configurazione di interblocco
 Controllo opto-elettronico della posizione di catenaccio
 Sensore magnetico interno per la posizione di anta
 Pulsanti per il monitoraggio e la regolazione dei tempi di richiusura da 0-5 sec. all'accostamento dell'anta e da 0-60 sec. se l'anta non viene aperta
 Le temporizzazioni sono disinseribili per l'utilizzo dell'elettropistone con elettroniche di gestione esterne
 Pulsante per il monitoraggio e la regolazione del tempo di intervento dell'allarme di Apertura Prolungata dell'anta

24800

24600

Antipanico catenaccio aperto in assenza di corrente

24608

Senza quadro maniglia

24609

Con quadro maniglia mm. 8

Con quadro maniglia mm. 9

24800

Sicurezza catenaccio chiuso in assenza di corrente

24808

Senza quadro maniglia

24809

Con quadro maniglia mm. 8

Con quadro maniglia mm. 9

Entrate disponibili: mm. 25 - 30 - 35

Extra a richiesta :

Art. + XL

Catenaccio estensione maggiorata + 5 mm.

Art. + SA

Elettropistone con sfera anti-rimbalzo di allineamento montata direttamente sulla contropiastra con lo scivolo in ABS sul frontale

Art. + CS

Elettropistone con cilindro per chiave a spillo inserito (entrate disponibili mm. 27 , 32 e 37)

Confezione : elettropistone, contropiastra, connettore e vite cilindro

24600SA

24800SA



Kit per interblocco **Esempio 1**

FUNZIONAMENTO : Gestione delle porte con apertura manuale tramite pulsanti da consolle

Kit formato da :

- N° 2 Elettropistoni serie 24600 o 24800 (specificare l'entrata)
- N° 1 Alimentatore Art. 05320 o 05312 (in box con vano batteria)
- N° 1 Consolle di comando Art. 54612
- N° 2 Passacavi a scomparsa (con la serratura montata sull'anta) Art. 08600
- N° 1 Batteria tampone Art. 00712



Kit per interblocco **Esempio 2**

FUNZIONAMENTO : Gestione delle porte con apertura manuale tramite pulsanti da consolle .

Segnalazioni semaforiche da inserire sul montante della porta per agevolare la gestione delle aperture al pubblico .

Kit formato da :

- N° 2 Elettropistoni serie 24600 o 24800 (specificare l'entrata)
- N° 1 Alimentatore Art. 05320 o 05312 (in box con vano batteria)
- N° 1 Consolle di comando Art. 54612
- N° 4 Semafori Art. 55010 (Argento o Nero)
- N° 2 Passacavi a scomparsa (con la serratura montata sull'anta) Art. 08600
- N° 1 Batteria tampone Art. 00712



Kit per interblocco **Esempio 3**

FUNZIONAMENTO : Gestione delle porte con apertura manuale tramite pulsanti da consolle .

Segnalazioni semaforiche da inserire sul montante della porta per agevolare la gestione delle aperture e citofono per la chiamata e trasmissione con il pubblico all'esterno.

Kit formato da :

- N° 2 Elettropistoni serie 24600 o 24800 (specificare l'entrata)
- N° 1 Alimentatore Art. 05320 o 05312 (in box con vano batteria)
- N° 1 Consolle di comando Art. 54612
- N° 3 Semafori Art. 55010 (Argento o Nero)
- N° 1 Semaforo citofonico Art. 55012 (Argento o Nero)
- N° 1 Cornetta citofonica Art. 05513
- N° 2 Passacavi a scomparsa (con la serratura montata sull'anta) Art. 08600
- N° 1 Batteria tampone Art. 00712



Kit per interblocco **Esempio 4**

FUNZIONAMENTO : Gestione delle porte con apertura manuale tramite pulsanti da consolle e Automatica tramite pulsanti esterni sui semafori.

Segnalazioni semaforiche da inserire sul montante della porta per agevolare la gestione delle aperture e citofono per la chiamata e trasmissione con il pubblico all'esterno.

Kit formato da :

- N° 2 Elettropistoni serie 24600 o 24800 (specificare l'entrata)
- N° 1 Alimentatore Art. 05320 o 05312 (in box con vano batteria)
- N° 1 Consolle di comando Art. 54612
- N° 3 Semafori con pulsante di apertura Art. 55011 (Argento o Nero)
- N° 1 Semaforo citofonico con pulsante Art. 55014 (Argento o Nero)
- N° 1 Cornetta citofonica Art. 05513
- N° 2 Passacavi a scomparsa (con la serratura montata sull'anta) Art. 08600
- N° 1 Batteria tampone Art. 00712



	Art.	Euro
 <p>25608</p>		<p>Elettropistone di sicurezza per porta singola Apertura meccanica con cilindro europeo (non utilizzabile il cilindro con pomolo interno) Frontale in acciaio inox mm. 320 x 25 x 3 Contropiastra in acciaio inox mm. 150 x 25 x 3 con magneti di allineamento Catenaccio rotante in acciaio temperato antitaglio con blocco meccanico in posizione di chiusura Dimensioni catenaccio: estensione mm.20 (mm. 25 nella versione XL), diametro mm. 16 Dimensioni corpo serratura a pag. 82 Alimentazione : 12/24 Vdc Corrente Assorbita : 2,5/3 A di spunto - 130/230 mA di mantenimento a controllo elettronico permanente Elettronica di comando a microprocessore interna Collegamento tramite connettore ad innesto rapido Predisposizione collegamento in interblocco fra 2 o più porte Comando N.A. di Apertura Contatto C./N.A./N.C. di posizione catenaccio Controllo opto-elettronico della posizione di catenaccio Sensore magnetico interno per la posizione di anta Pulsanti per il monitoraggio e la regolazione dei tempi di richiusura da 0-5 sec. all'accostamento dell'anta e da 0-60 sec. se l'anta non viene aperta Le temporizzazioni sono disinseribili per l'utilizzo dell'elettropistone con elettroniche di gestione esterne</p>
 <p>25608SA</p>	<p>25600 25608 25609</p>	<p>Antipánico catenaccio aperto in assenza di corrente : Senza quadro maniglia Con quadro maniglia mm. 8 Con quadro maniglia mm. 9.</p>
 <p>25808</p>	<p>25800 25808 25809 Kit DC Kit DC</p>	<p>Sicurezza catenaccio chiuso in assenza di corrente : Senza quadro maniglia Con quadro maniglia mm. 8 Con quadro maniglia mm. 9</p> <p>Kit elettropistone senza maniglia 256 e 258 con alimentatore switching a 12 Vdc</p> <p>Kit elettropistone con maniglia 256/258-08/09 con alimentatore switching a 12 Vdc</p> <p>N.B.: L'articolo del kit si compone dell'articolo dell'elettropistone + Kit DC (esempio: 25600 Kit DC)</p> <p>Entrate disponibili : mm. 25 - 30 - 35</p>
 <p>25808SA</p>	<p>Art. + XL Art. + SA Art. + CS</p>	<p>Extra a richiesta : Catenaccio estensione maggiorata + 5 mm.</p> <p>Elettropistone con sfera anti-rimbalzo di allineamento montata direttamente sulla contropiastra con lo scivolo in ABS sul frontale</p> <p>Elettropistone con cilindro per chiave a spillo inserito (entrate disponibili mm. 27 , 32 e 37)</p> <p>Confezione : elettropistone, contropiastra, connettore e vite cilindro</p>

Art.

Euro

Elettropistone di sicurezza per porta singola

Apertura meccanica con cilindro europeo (non utilizzabile il cilindro con pomolo interno)
Frontale in acciaio inox mm. 320 x 25 x 3
Contropiastra in acciaio inox mm. 150 x 25 x 3
Scrocco antitaglio in acciaio temperato reversibile
Dimensioni corpo serratura a pag. 82
Dimensioni scrocco: mm. 16 di diametro x 14 x 16 di estensione
Alimentazione : 12/24 Vdc
Corrente Assorbita : 2,5/3 A di spunto - 130/230 mA di mantenimento a controllo elettronico permanente
Elettronica di comando a microprocessore interna

Collegamento tramite connettore ad innesto rapido
Comando N.A. di Apertura
Contatto C./N.A./N.C. di posizione scrocco
Controllo opto-elettronico della posizione di scrocco
Pulsante per il monitoraggio e la regolazione del tempo di fuoriuscita dello scrocco da 0-60 sec.
La temporizzazione è disinseribile per l'utilizzo dell'elettropistone con elettroniche di gestione esterne

Sicurezza scrocco chiuso in assenza di corrente :

25900
25908
25909

Senza quadro maniglia
Con quadro maniglia mm. 8
Con quadro maniglia mm. 9

Kit DC

Kit elettropistone **senza** maniglia 25900 con **alimentatore switching a 12 Vdc**

Kit DC

Kit elettropistone **con** maniglia 259 - 08/09 con **alimentatore switching a 12 Vdc**

N.B.: L'articolo del kit si compone dell'articolo dell'elettropistone + Kit DC (esempio: **25900 Kit DC**)

Entrate disponibili : mm. 25 - 30 - 35

Art. + SA

Elettropistone con sfera anti-rimbalzo di allineamento montata direttamente sulla contropiastra con lo scivolo in ABS sul frontale

Art. + CS

Elettropistone con cilindro per chiave a spillo inserito (entrate disponibili mm. 27, 32 e 37)

Confezione : elettropistone, contropiastra, connettore e vite cilindro



25908



25908SA

Art.

Euro



25910

25910

Elettropistone di sicurezza antipanico per porta singola

Apertura meccanica con cilindro europeo (non utilizzabile il cilindro con pomolo interno)

Frontale in acciaio inox mm. 320 x 25 x 3

Contropiastra in acciaio inox mm. 150 x 25 x 3

Scrocco antitaglio in acciaio temperato reversibile

Dimensioni corpo serratura (vedi sotto)

Dimensioni scrocco: mm. 16 di diametro x 14 x 16 di estensione

Alimentazione : 12/24 Vdc

Corrente Assorbita : 2,5/3 A di spunto - 130/230 mA di mantenimento a controllo elettronico permanente

Elettronica di comando a microprocessore interna

Comando N.A. di Apertura

Controllo opto-elettronico della posizione di scrocco

Fuoriuscita dello scrocco dopo 5 sec.

Antipanico scrocco chiuso in presenza di corrente :

25910

Senza quadro maniglia

25918

Con quadro maniglia mm. 8

25919

Con quadro maniglia mm. 9

Entrate disponibili : mm. 25 - 30 - 35

Art. + SA

Elettropistone con sfera anti-rimbalzo di allineamento montata direttamente sulla contropiastra con lo scivolo in ABS sul frontale

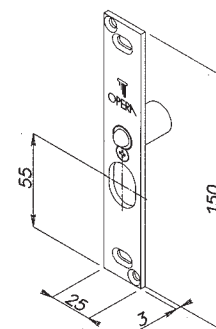
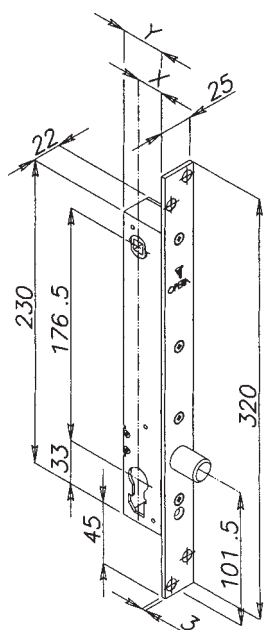
Art. + CS

Elettropistone con cilindro per chiave a spillo inserito (entrate disponibili mm. 27 , 32 e 37)

Confezione : elettropistone, contropiastra, connettore e vite cilindro



25910SA



ENTRATA	X	Y
E. 25	22	35
E. 30	27	40
E. 35	32	45

Art.

Euro



02309.1
02309.2

Carter per elettropistone verticale da applicare in versione cilindro/ cilindro e maniglia

Carter elettropistone e contropiastra in acciaio verniciato nero
Dimensioni carter per elettropistone : mm. 340 x 46 x 27
Dimensioni carter per contropiastra : mm. 340 x 30 x 27

Mano destra

Mano sinistra

Identificare se mano destra o sinistra secondo la tabella in fondo alla pagina

Entrate disponibili : mm. 30



02250
02251

Defender antistrappo

Corpo cromato opaco in acciaio temperato

Rotore in acciaio temperato

Dimensioni : mm. 70 x 30 x 8

Fissaggio senza fori passanti con blocco anti-effrazione con il cilindro inserito

Utilizzabile con cilindri con sporgenza esterna fino a 4 mm.

Per sporgenze superiori possono essere utilizzati gli appositi spessori da 1 mm. fino al raggiungimento della sporgenza desiderata.

Impiego: defender di protezione antistrappo per cilindri di sicurezza Abbinabile a tutti i cilindri montati su elettroserrature ed elettropistoni

Defender

Spessore da 1 mm. in acciaio



05258

Circuito a relè per comando di apertura da citofono

Dimensioni circuito: mm. 58 x 15 x 18

Alimentazione in ingresso: 9 – 12 Vac/dc

Uscita: da relè con contatto pulito C./N.A./N.C.

Impiego: questo circuito permette di trasformare il contatto a 12 Vac per l'attivazione delle tradizionali elettroserrature proveniente dal sistema citofonico, a contatto pulito N.A necessario per l'attivazione del comando di apertura dell'elettropistone

Abbinabile a tutti gli elettromagneti della serie **Safety**, a tutti gli elettropistoni della serie **Quadra** (abbinata alla propria centralina di comando), **Prima**, **Classica**, **Maxima** (abbinata alla propria centralina di comando)

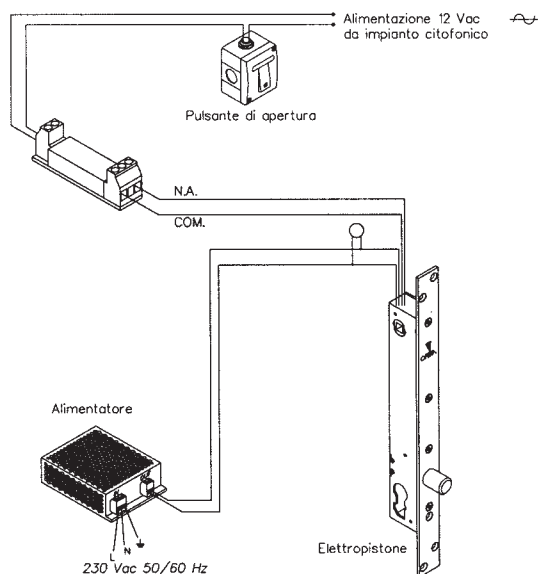


TABELLA PER IDENTIFICARE LA MANO DEL CARTER

Art.

Euro



OP55036



OP55038

Elettropistone di sicurezza per porta singola**(Ricambio – Intercambiabile con elettropistoni tipo Corni)**

Apertura meccanica con cilindro europeo (non utilizzabile il cilindro con pomolo interno)

Frontale in acciaio inox mm. 320 x 25 x 3

Contropiastra in acciaio inox mm. 150 x 25 x 3 con magneti di allineamento

Catenaccio in acciaio temperato antitaglio con blocco meccanico in posizione di chiusura

Dimensioni catenaccio: estensione mm. 20 , diametro mm. 18 x 14

Alimentazione : 12/24 Vdc

Corrente Assorbita : 2,5/3 A di spunto - 130/230 mA di mantenimento a controllo elettronico permanente

Elettronica di comando a microprocessore interna

Collegamento tramite connettore ad innesto rapido

Predisposizione collegamento in interblocco fra 2 o più porte

Comando N.A. di Apertura

Contatto C. / N.A. / N.C. di posizione catenaccio

Controllo opto-elettronico della posizione di catenaccio

Sensore magnetico interno per la posizione di anta

Pulsanti per il monitoraggio e la regolazione dei tempi di richiusura da 0-5 sec. all'accostamento dell'anta e da 0-60 sec. se l'anta non viene aperta

Le temporizzazioni sono disinseribili per l'utilizzo dell'elettropistone con elettroniche di gestione esterne

OP55036

Antipanico catenaccio aperto in assenza di corrente :

OP55038

Sicurezza catenaccio chiuso in assenza di corrente :**Entrate disponibili** : mm. 25 - 30 - 35**Confezione** : elettropistone, contropiastra, connettore e vite cilindro

Art.

Euro



Elettropistone di sicurezza/ antipanico per porta singola

(Ricambio – Intercambiabile con elettropistoni tipo Corni)

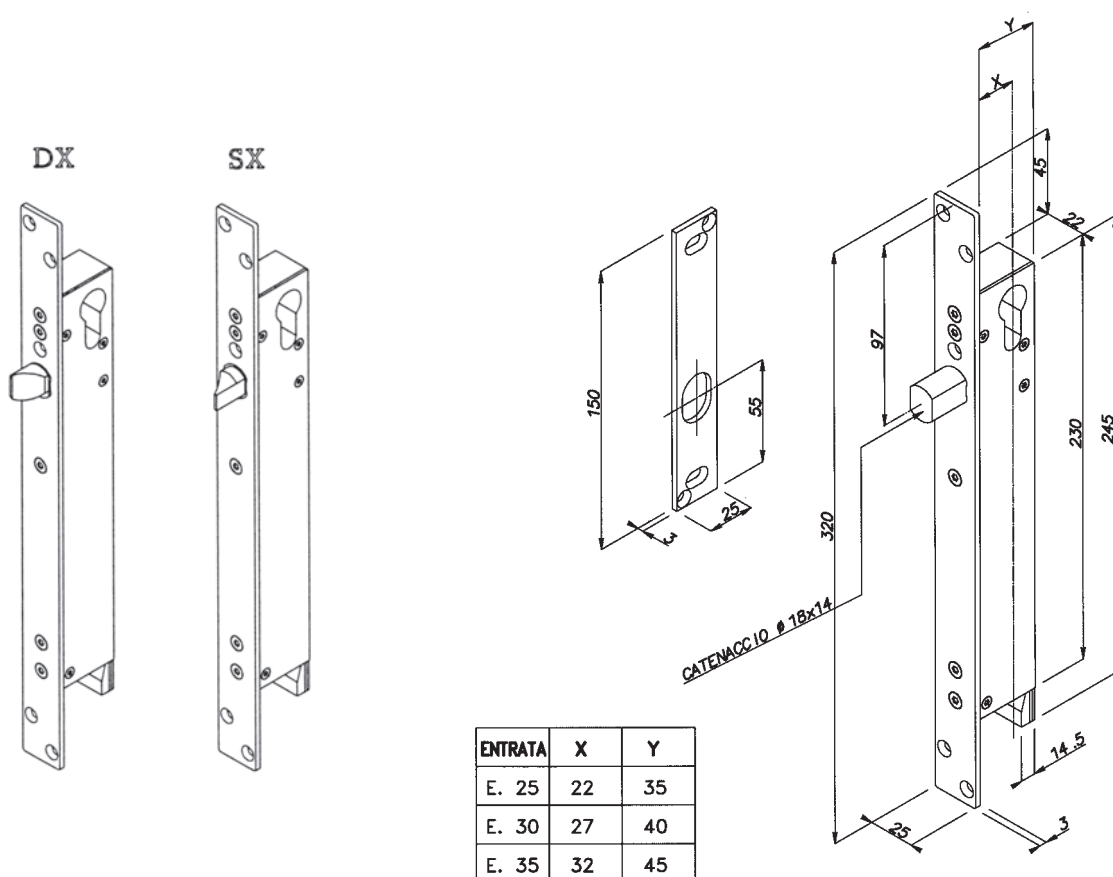
Apertura meccanica con cilindro europeo (non utilizzabile il cilindro con pomolo interno)
Frontale in acciaio inox mm. 320 x 25 x 3
Contropiastra in acciaio inox mm. 150 x 25 x 3
Scrocco in acciaio temperato **non reversibile** (indicare la mano di apertura – vedi disegni sotto)
Dimensioni scrocco: estensione mm 16 , diametro mm. 18 x 14
Alimentazione : 12/24 Vdc
Corrente Assorbita : 2,5/3 A di spunto - 130/230 mA di mantenimento a controllo elettronico permanente
Elettronica di comando a microprocessore interna
Collegamento tramite connettore ad innesto rapido
Comando N.A. di Apertura
Contatto C. / N.A. / N.C. di posizione di scrocco (solo per OP55039)
Controllo opto-elettronico della posizione di scrocco
Pulsanti per il monitoraggio e la regolazione dei tempi di richiusura da 0-60 sec.
La temporizzazione è disinseribili per l'utilizzo dell'elettropistone con elettroniche di gestione esterne

OP5503910
OP55039

Antipanico scrocco aperto in assenza di corrente :
Sicurezza scrocco chiuso in assenza di corrente :

Entrate disponibili : mm. 25 - 30 - 35

Confezione : elettropistone, contropiastra, connettore e vite cilindro



Art.

Euro



Elettropistone di sicurezza per porta singola

Apertura meccanica con cilindro europeo (non utilizzabile il cilindro con pomolo interno)

Frontale in acciaio inox mm. 440 x 30 x 4

Contropiastra in acciaio inox mm. 440 x 25 x 4 con magneti di allineamento

Catenaccio in acciaio temperato antitaglio con blocco meccanico in posizione di chiusura

Sfera anti-rimbalzo di allineamento montata direttamente sulla contropiastra e scivolo in ABS montato sul frontale dell'elettropistone

Dimensioni catenaccio: estensione mm. 23, diametro mm. 22

Versione con quadro maniglia interasse con il foro cilindro mm. 85

Dimensioni corpo serratura vedi sotto

Alimentazione : 12/24 Vdc

Corrente Assorbita : 3 A di spunto - 130/230 mA di mantenimento a controllo elettronico permanente

Elettronica di comando a microprocessore interna

Collegamento tramite connettore ad innesto rapido

Predisposizione collegamento in interblocco fra 2 o più porte

Comando N.A. di Apertura

Contatto C./N.A./N.C. di posizione catenaccio

Controllo opto-elettronico della posizione di catenaccio

Sensore magnetico interno per la posizione di anta

Pulsanti per il monitoraggio e la regolazione dei tempi di richiusura da 0-5 sec. all'accostamento dell'anta e da 0-60 sec. se l'anta non viene aperta

Le temporizzazioni sono disinseribili per l'utilizzo dell'elettropistone con elettroniche di gestione esterne

25620

Antipanico catenaccio aperto in assenza di corrente :

25628

Senza quadro maniglia

Con quadro maniglia mm. 8

25820

Sicurezza catenaccio chiuso in assenza di corrente :

25828

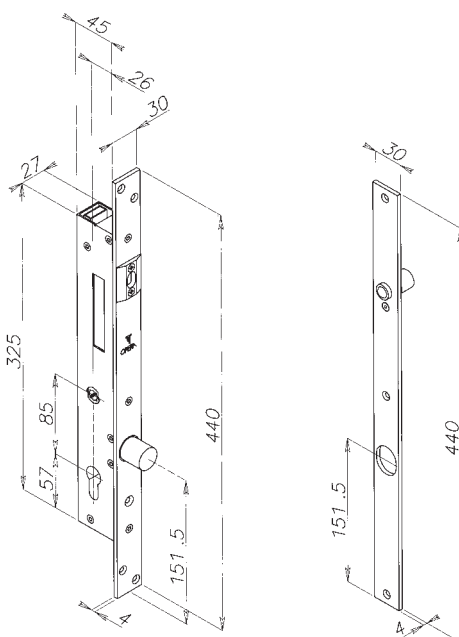
Senza quadro maniglia

Con quadro maniglia mm. 8

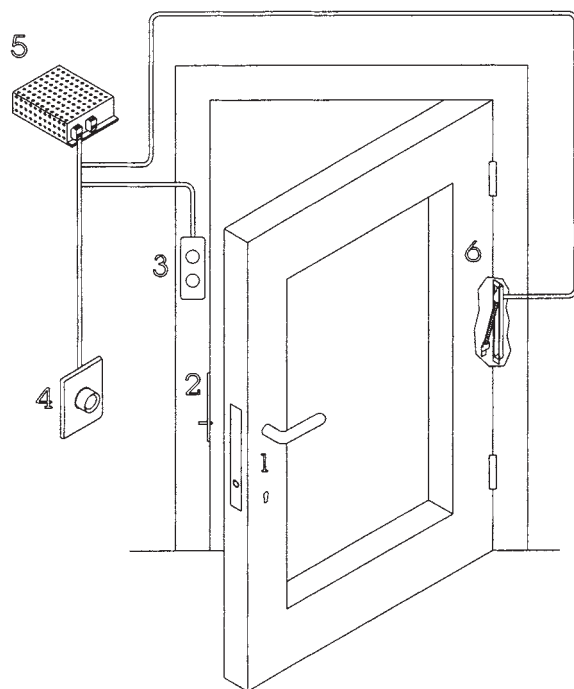
Entrata disponibile : mm. 30

Conformità : EN12209 grado 7 sull'anteffrazione

Confezione : elettropistone, contropiastra, connettore e vite cilindro



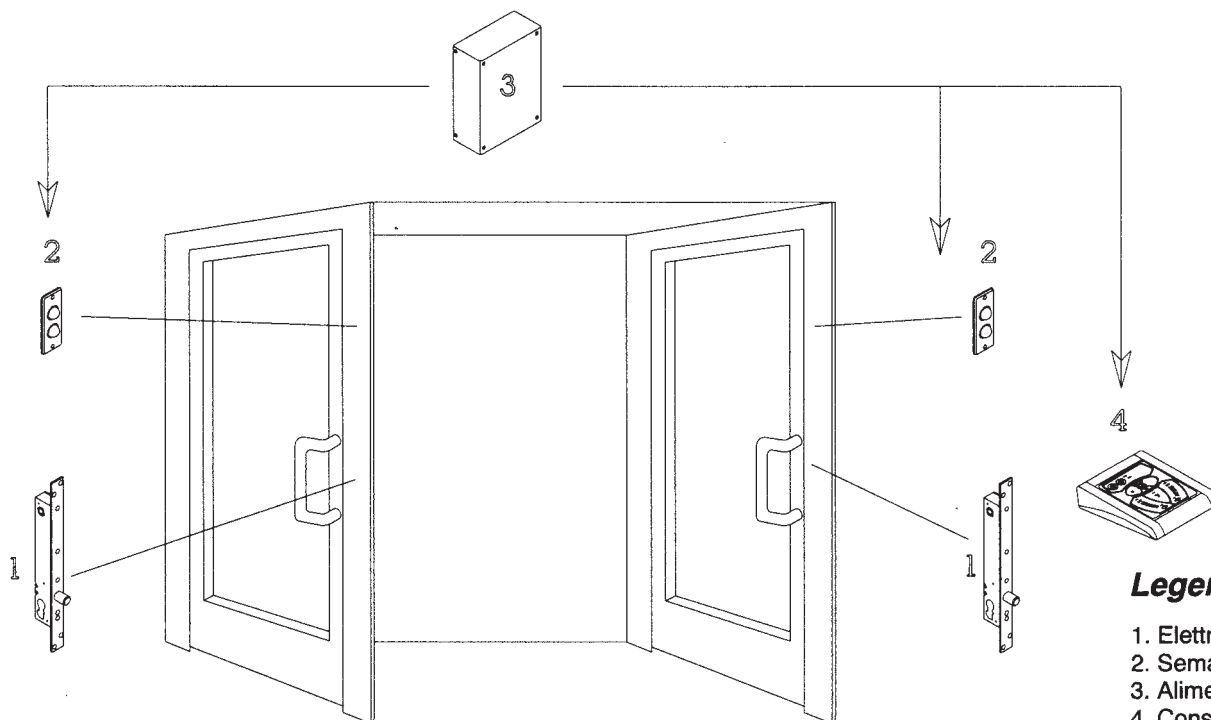
Sistema di chiusura con elettropistone serie Prima



Legenda

1. Elettropistone di Sicurezza
2. Contropiastra
3. Semaforo
4. Pulsante di apertura
5. Alimentatore
6. Passacavo a scomparsa

Sistema di interblocco con elettropistoni serie Prima



Legenda

1. Elettropistoni
2. Semafori
3. Alimentatore
4. Consolle di comando