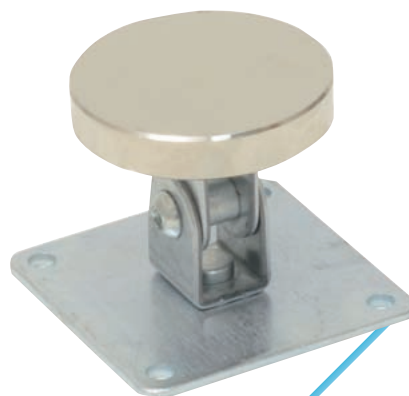













FIRE CONTROL



Art.	Euro
 <p>01620 01620I</p>	<p>Elettromagnete di trattenuta Corpo elettromagnete con dorso filettato M8 Dimensioni elettromagnete : diametro mm. 50 x 30 Alimentazione : 24 Vdc - Corrente Assorbita : 70 mA Forza trazione : > 55 Kg. con elettromagnete abbinato al proprio piattello - (a richiesta forza ridotta a 20 Kg.)</p> <p>Solo elettromagnete Elettromagnete completo di piattello</p> <p>Impiego: elettromagnete di trattenuta per porte ad anta o scorrevoli a contrappesi</p>
 <p>01630 01630I</p>	<p>Elettromagnete di trattenuta Corpo elettromagnete con base di fissaggio Dimensioni base di fissaggio: mm. 65 x 65 x 3 Dimensioni elettromagnete : diametro mm. 50 x 39 Alimentazione : 24 Vdc - Corrente Assorbita : 70 mA Forza trazione : > 55 Kg. (a richiesta forza ridotta a 20 Kg.) Molla anti-magnetismo residuo sul corpo magnete</p> <p>Solo elettromagnete Elettromagnete completo di contropiastra fissa art. 01800Z</p> <p>Impiego: elettromagnete di trattenuta per porte ad anta o scorrevoli a contrappesi</p>
 <p>01820 01820I</p>	<p>Elettromagnete di trattenuta Corpo elettromagnete con dorso filettato M8 Dimensioni elettromagnete : diametro mm. 70 x 38 Alimentazione : 24 Vdc - Corrente Assorbita : 70 mA Forza trazione : > 140 Kg. (con elettromagnete abbinato al proprio piattello)</p> <p>Solo elettromagnete Elettromagnete completo di piattello</p> <p>Impiego: elettromagnete di trattenuta per porte ad anta o scorrevoli a contrappesi</p>
 <p>01830 01830I</p>	<p>Elettromagnete di trattenuta Corpo elettromagnete con base di fissaggio Dimensioni base di fissaggio: mm. 65 x 65 x 3 Dimensioni elettromagnete : diametro mm. 70 x 38 Alimentazione : 24 Vdc - Corrente Assorbita : 70 mA Forza trazione : > 140 Kg. Molla anti-magnetismo residuo sul corpo magnete</p> <p>Solo elettromagnete Elettromagnete completo di contropiastra fissa art. 01810Z</p> <p>Impiego: elettromagnete di trattenuta per porte ad anta o scorrevoli a contrappesi.</p>
 <p>17003</p>	<p>Elettromagnete di trattenuta Versione : fissaggio a parete Corpo elettromagnete su base in acciaio zincato Blocco magnete con bobina resinata Dimensioni basi magnete e contropiastra : mm. 80 x 80 x 6 Dimensioni magnete : diametro mm. 80 x h. 37 Dimensioni contropiastra : diametro mm. 75 x h. 21 Alimentazione : 24 Vdc - Corrente Assorbita : 150 mA Forza trazione : 180 Kg. Perno anti-magnetismo residuo sulla contropiastra Fornito con contropiastra fissa su base in acciaio zincato</p> <p>Impiego: elettromagnete di trattenuta per porte ad anta o scorrevoli a contrappesi</p>

A richiesta: vedere varianti a pag. 36

Art.		Euro
 <p>NOVITA'</p> 	<p>Elettromagnete di trattenuta Corpo in acciaio Blocco magnete nichelato Dimensioni : mm. 85 x 75 x 35 Alimentazione : 24 Vdc Corrente assorbita : 70 mA Forza trazione : > 55 Kg. (a richiesta forza ridotta fissa a 20 Kg. - versione LF, vedi pag. 36) Perno anti-magnetismo residuo sul corpo magnete Morsetti di collegamento a vite Varistore anti-disturbo interno <u>Fornito senza contropiastra (da ordinare a parte - vedi a pag. 37)</u></p> <p>Senza pulsante di sblocco 18000 Corpo in acciaio verniciato nero 18000ST Corpo in acciaio inox</p> <p>Con pulsante di sblocco 18001 Corpo in acciaio verniciato nero 18001ST Corpo in acciaio inox Art. + R Forza regolabile da 10-50 Kg. (es. 18001R) Conformità : UNI EN 1155 Impiego: elettromagnete per porte tagliafuoco ad anta</p>	
<p>NOVITA'</p>  <p>NOVITA'</p> 	<p>Elettromagnete di trattenuta Versione : fissaggio da incasso a parete Frontale in acciaio inox Dimensioni frontale : mm. 85 x 85 Dimensioni elettromagnete : diametro mm. 50 x profondità mm. 35 Alimentazione : 24 Vdc Corrente assorbita : 70 mA Forza trazione : > 55 Kg. (a richiesta forza ridotta fissa a 20 Kg. - versione LF, vedi a pag. 36) Perno anti-magnetismo residuo sul corpo magnete Connettore di collegamento a vite con varistore anti-disturbo Fornito senza contropiastra (da ordinare a parte - vedi a pag. 37) Con pulsante di sblocco Conformità : UNI EN 1155 Impiego: elettromagnete per porte tagliafuoco ad anta</p>	
<p>01780</p> 	<p>Scatola per elettromagnete da incasso/applicare Corpo : in alluminio colore argento Dimensioni : mm. 85,5 x 85,5 x 38,5 Impiego: scatola da incasso o da applicare per elettromagneti art. 18003</p>	
	<p>Elettromagnete di trattenuta Versione : fissaggio a pavimento Corpo in metallo verniciato nero o bianco Dimensioni : mm. 114 x 104 x 72 Alimentazione : 24 Vdc - Corrente assorbita : 70 mA Forza trazione : > 55 Kg. (a richiesta forza ridotta fissa a 20 Kg. - versione LF, vedi a pag. 36) Perno anti-magnetismo residuo sul corpo magnete Connettore di collegamento a vite con varistore anti-disturbo Fornito senza contropiastra (da ordinare a parte - vedi a pag.37)</p> <p>Con pulsante di sblocco 18005 Corpo verniciato nero 18005B Corpo verniciato bianco Conformità : UNI EN 1155 Impiego: elettromagnete per porte tagliafuoco ad anta</p>	

A richiesta: vedere varianti a pag. 36

NOVITA'



Art.

Euro

Elettromagnete di trattenuta

Corpo in ABS con base in acciaio zincato
 Blocco magnete nichelato
 Dimensioni : mm. 90 x 75 x 35
 Alimentazione : 24 Vdc - Corrente assorbita : 70 mA
 Forza di trazione fissa : > 55 Kg. (a richiesta forza ridotta fissa a 20 Kg. - versione LF, vedi pag. 36)
 Perno anti-magnetismo residuo sul corpo magnete
 Connettore di collegamento con varistore anti-disturbo
 Fornito senza contropiastra (da ordinare a parte - vedi a pag. 37)

Senza pulsante di sblocco

19000
 19000GC

Corpo in ABS colore nero
 Corpo in ABS colore grigio RAL 7035

Con pulsante di sblocco

19001
 19001GC

Corpo in ABS colore nero
 Corpo in ABS colore grigio RAL 7035

Art + R

Forza regolabile da 10-50 Kg. - (es. 19001R)

Conformità : UNI EN 1155

Impiego: elettromagnete per porte tagliafuoco ad anta

Elettromagnete di trattenuta

Corpo in alluminio anodizzato con base in acciaio zincato
 Blocco magnete nichelato
 Dimensioni : mm. 90 x 75 x 35
 Alimentazione : 24 Vdc - Corrente assorbita : 70 mA
 Forza di trazione fissa : > 55 Kg. (a richiesta forza ridotta fissa a 20 Kg. - versione LF, vedi pag. 36)
 Perno anti-magnetismo residuo sul corpo magnete
 Connettore di collegamento con varistore anti-disturbo
 Fornito senza contropiastra (da ordinare a parte - vedi a pag. 37)

Con pulsante di sblocco

19002
 19002N
 19002GD

Corpo in alluminio anodizzato colore argento
 Corpo in alluminio anodizzato colore nero
 Corpo in alluminio anodizzato colore oro

Art + R

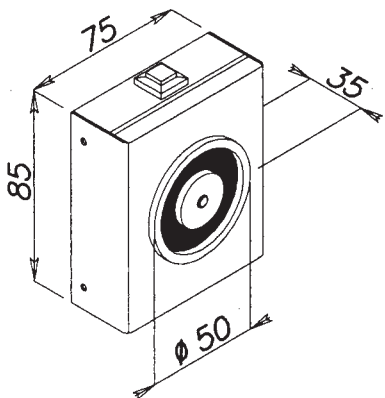
Forza regolabile da 10-50 Kg. - (es. 19002R)

N.B. : A richiesta senza pulsante di sblocco

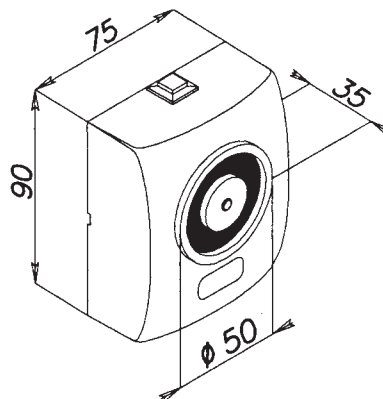
Conformità : UNI EN 1155

Impiego: elettromagnete per porte tagliafuoco ad anta




A richiesta: vedere varianti a pag. 36



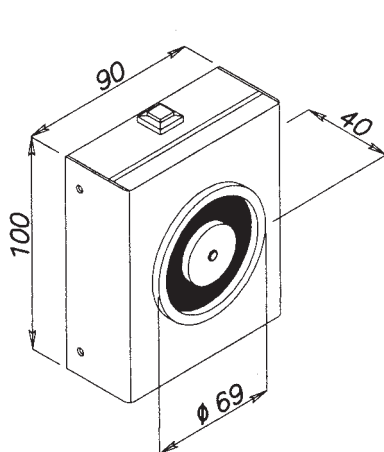
SERIE 180



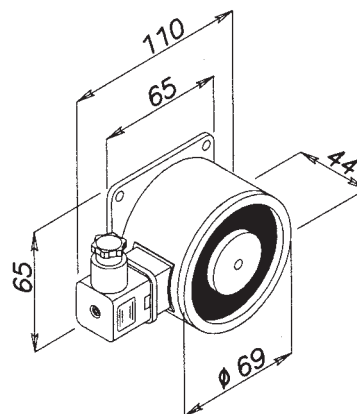
SERIE 190

Art.		Euro
	<p>Elettromagnete di trattenuta</p> <p>Scatola in acciaio verniciato nero Dimensioni : mm. 100 x 90 x 43 Alimentazione : 24 Vdc / Corrente assorbita : 70 mA Forza trazione : > 140 Kg. Perno anti-magnetismo residuo sul corpo magnete Connettore di collegamento con varistore anti-disturbo <u>Fornito senza contropiastra (da ordinare a parte – vedi a pag.37)</u></p> <p>Senza pulsante di sblocco</p> <p>Conformità : UNI EN 1155</p> <p>Impiego: elettromagnete di trattenuta per porte tagliafuoco ad anta</p>	
	<p>Elettromagnete di trattenuta</p> <p>Scatola in acciaio verniciato nero Dimensioni : mm. 100 x 90 x 43 Alimentazione : 24 Vdc / Corrente assorbita : 70 mA Forza trazione : > 140 Kg. Perno anti-magnetismo residuo sul corpo magnete Connettore di collegamento con varistore anti-disturbo <u>Fornito senza contropiastra (da ordinare a parte – vedi a pag.37)</u></p> <p>Con pulsante di sblocco</p> <p>Conformità : UNI EN 1155</p> <p>Impiego: elettromagnete di trattenuta per porte tagliafuoco ad anta</p>	
	<p>Elettromagnete di trattenuta</p> <p>Base in acciaio verniciato nero Dimensioni basi magnete e contropiastra: mm. 65 x 65 x 3 Dimensioni magnete: diametro mm. 70 x h. 41 Alimentazione : 24 Vdc Corrente assorbita : 69 mA Forza trazione : > 140 Kg. Perno anti-magnetismo residuo sul corpo magnete Connettore di collegamento con varistore anti-disturbo <u>Fornito senza contropiastra (da ordinare a parte – vedi a pag.37)</u></p> <p>Conformità : UNI EN 1155</p> <p>Impiego: elettromagnete di trattenuta per porte tagliafuoco ad anta o scorrevoli a contrappesi</p>	

A richiesta: vedere varianti a pag. 36



SERIE 181



ART. 18104

Art.		Euro
Art. + LV	<p>Alimentazione 12 Vdc</p> <p>Bobina speciale per il funzionamento degli elettromagneti a 12 Vdc Corrente assorbita: 120 mA Articolo elettromagnete + LV (es. 19001LV) Impiego: per tutti gli elettromagneti della serie 01620, 01630, 180, 190</p>	
Art. + ALV	<p>Alimentazione 12 Vac</p> <p>Bobina speciale e circuito raddrizzatore per il funzionamento degli elettromagneti a 12 Vac Corrente assorbita: 130 mA Articolo elettromagnete + ALV (es. 19001ALV) Impiego: per tutti gli elettromagneti della serie 01620, 01630, 180, 190</p>	
Art. + AC	<p>Alimentazione 24 Vac</p> <p>Circuito raddrizzatore per il funzionamento degli elettromagneti a 24 Vac Corrente assorbita: 100 mA Articolo elettromagnete + AC (es. 19001AC) Impiego: per tutti gli elettromagneti della serie Fire Control</p>	
Art. + HV	<p>Alimentazione 48 Vdc</p> <p>Bobina speciale per il funzionamento degli elettromagneti a 48 Vdc Corrente assorbita: 40 mA Articolo elettromagnete + HV (es. 19001HV) Impiego: per tutti gli elettromagneti della serie 180, 190</p>	
Art. + VHV	<p>Alimentazione 230/240 Vac</p> <p>Bobina speciale per il funzionamento degli elettromagneti a 230/240 Vac Corrente assorbita: 30 mA Articolo elettromagnete + VHV (es. 18001VHV) Impiego: per tutti gli elettromagneti della serie 180</p>	
Art. + LF	<p>Forza ridotta 20 Kg.</p> <p>Riduttore di corrente per portare la forza di trazione degli elettromagneti standard a 20 Kg. Articolo elettromagnete + LF (es. 19001LF) Impiego: per tutti gli elettromagneti della serie 01620, 01630, 180, 190</p>	
Art. + F	<p>Connettore a vite</p> <p>Connettore di alimentazione con morsetti a vite e varistore antidisturbo fissato sul corpo dell'elettromagnete Articolo elettromagnete + F (es. 01630F) Impiego: per tutti gli elettromagneti della serie 01620, 01630, 01820, 01830</p>	
Art. + M	<p>Sensore</p> <p>Sensore magnetico interno con contatto N.A. per la segnalazione di contropiastra attratta Articolo elettromagnete + M (es. 19001M) Impiego: per tutti gli elettromagneti della serie 01620, 01630, 180, 190</p>	

	Art.		Euro
	01800Z	<p>Contropiastra fissa Contropiastra fissa per elettromagneti serie 180, 190 Base in acciaio zincato Dimensioni complessive : mm. 65 x 65 della base x 28 h (compreso supporto in gomma per l'articolazione fra base e piattello) Diametro contropiastra : mm. 55</p>	
	01805Z	<p>Contropiastra snodata Contropiastra snodata per elettromagneti serie 180, 190 Base in acciaio zincato Dimensioni complessive : mm. 65 x 65 della base x 54 h Diametro contropiastra : mm. 55</p>	
	01810Z	<p>Contropiastra fissa Contropiastra fissa per elettromagneti serie 181 Base in acciaio zincato Dimensioni complessive : mm. 65 x 65 della base x 33 h (compreso supporto in gomma per l'articolazione fra base e piattello) Diametro contropiastra : mm. 70</p>	
	01815Z	<p>Contropiastra snodata Contropiastra snodata per elettromagneti serie 181 Base in acciaio zincato Dimensioni complessive : mm. 65 x 65 della base x 54 h Diametro contropiastra : mm. 70</p>	
	01740 01740M	<p>Supporto telescopico di fissaggio elettromagnete “ a parete ” o “ a pavimento ” Colonna allungabile a sezione quadra mm. 40 x 40 per il fissaggio orizzontale a parete o verticale a pavimento degli elettromagneti per porte tagliafuoco Corpo in acciaio verniciato nero Piastra per il fissaggio dell'elettromagnete orientabile di 180°</p> <p>Dimensioni complessive : lunghezza mm. 140 (regolabile fino a mm. 220) lunghezza mm. 218 (regolabile fino a mm. 360) Per elettromagneti serie 180 – 181 – 190</p>	
	05115	<p>Pulsante di sblocco/reset Scatola in materiale plastico di colore bianco per il fissaggio a parete Dimensioni : mm. 81 x 67 x 55 Contatto a pulsante di tipo N.A. / N.C.</p> <p>Impiego: pulsante per lo sbocco remoto degli elettromagneti di trattenuta o per il reset di tacitazione della centrale anticendio art. 52002</p>	

Art.

Euro



Elettromaniglia – Versione Base

Per serrature per porte tagliafuoco cieche o vetrate

Corpo in zama verniciato nero

Maniglia in alluminio verniciato nero con anima in acciaio zincato

Meccanismi interni in acciaio indurito

Dimensioni : mm. 225 x 38 x 30 , H maniglia mm. 67 (a richiesta H mm. 82)

Interasse fra cilindro e maniglia mm. 72, 92

Quadro maniglia mm. 9 (a richiesta mm. 8)

Fissaggio sulla porta senza dover eseguire fori supplementari

Alimentazione 12/24 Vac/dc

Corrente assorbita: a 12V – 700 mA spunto/500 mA mantenimento

a 24V – 300 mA spunto/200 mA mantenimento

Led colore verde per la segnalazione di accesso abilitato

Impiego: applicabile al posto della tradizionale maniglia meccanica montata all'esterno della porta.

La maniglia, che solitamente si trova in folle, può essere abilitata

con un contatto elettrico da pulsante o da controllo accessi

(abilitazione limitata alla durata dell'impulso).

Non può essere utilizzata in abbinamento a serrature non dotate di quadro maniglia sdoppiato

40600

Versione abilitata in mancanza di corrente

40800

Versione disabilitata in mancanza di corrente



Elettromaniglia – Versione con temporizzatore

Per serrature per porte tagliafuoco cieche o vetrate

Corpo in zama verniciato nero

Maniglia in alluminio verniciato nero con anima in acciaio zincato

Meccanismi interni in acciaio indurito

Dimensioni : mm. 225 x 38 x 30 , H maniglia mm. 67 (a richiesta H mm. 82)

Interasse fra cilindro e maniglia mm. 72, 92

Quadro maniglia mm. 9 (a richiesta mm. 8)

Fissaggio sulla porta senza dover eseguire fori supplementari

Alimentazione 12/24 Vac/dc

Corrente assorbita: a 12V – 700 mA spunto/500 mA mantenimento

a 24V – 300 mA spunto/200 mA mantenimento

Temporizzatore interno regolabile da 0-60 sec. (escludibile)

Uscita Open Collector per la segnalazione di maniglia abilitata

Led bicolore rosso/verde per la segnalazione di stato accesso

Segnalazione acustica interna, escludibile, per l'indicazione di

accesso abilitato

Impiego: applicabile al posto della tradizionale maniglia meccanica montata all'esterno della porta.

La maniglia, che solitamente si trova in folle, può essere abilitata

tramite la chiusura di un contatto N.A. da pulsante o da controllo

accessi.

Non può essere utilizzata in abbinamento a serrature non dotate di quadro maniglia sdoppiato

40601

Versione abilitata in mancanza di corrente

40801

Versione disabilitata in mancanza di corrente

Sottopiastro per elettromaniglia

Corpo in acciaio verniciato nero

Dimensioni : mm. 260 x 100 x 3

Fissaggio alla porta tramite la stessa elettromaniglia senza dover eseguire dei fori supplementari

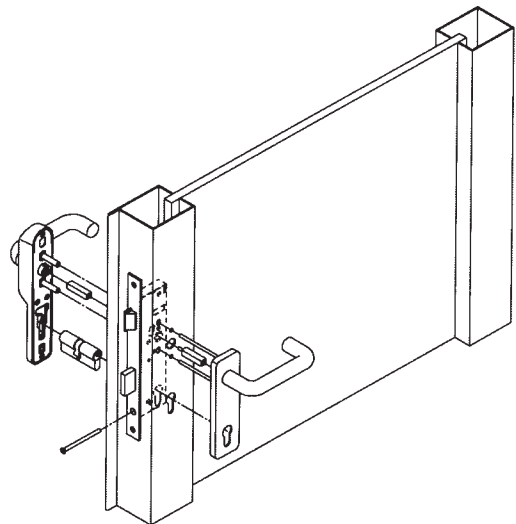
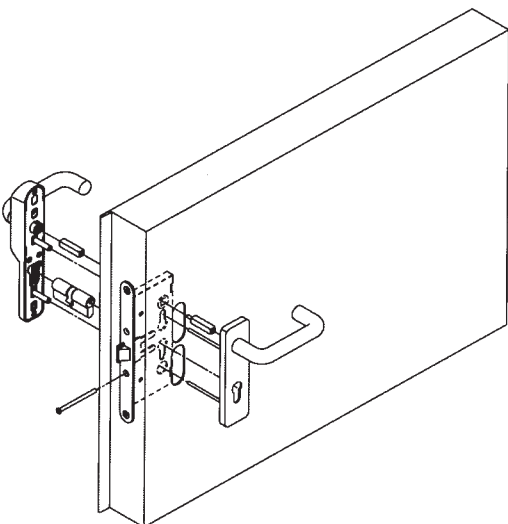
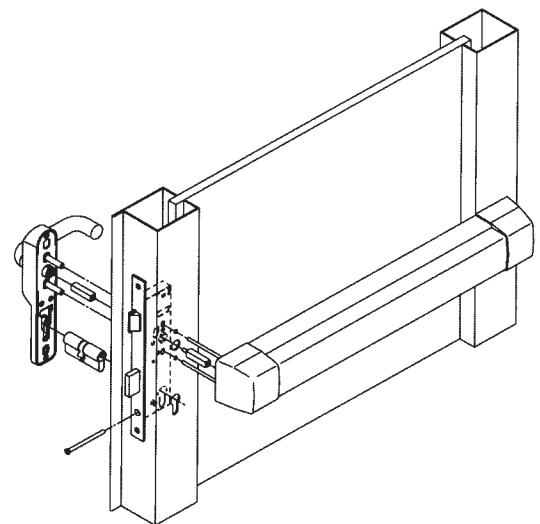
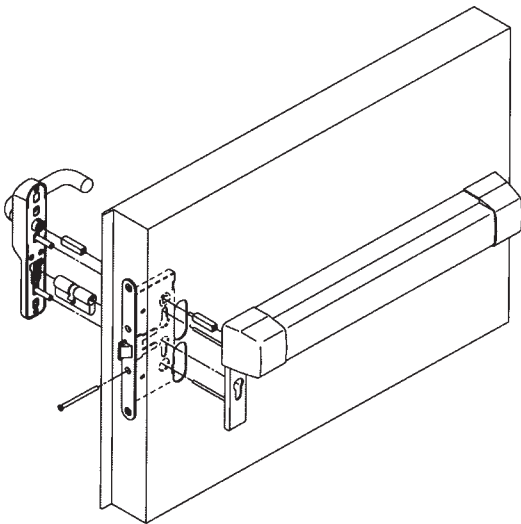
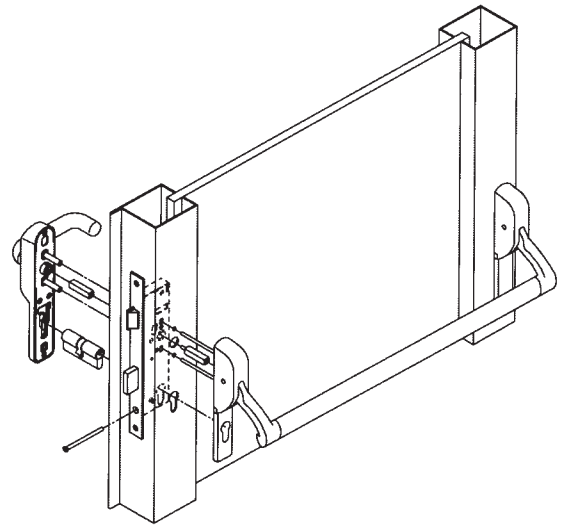
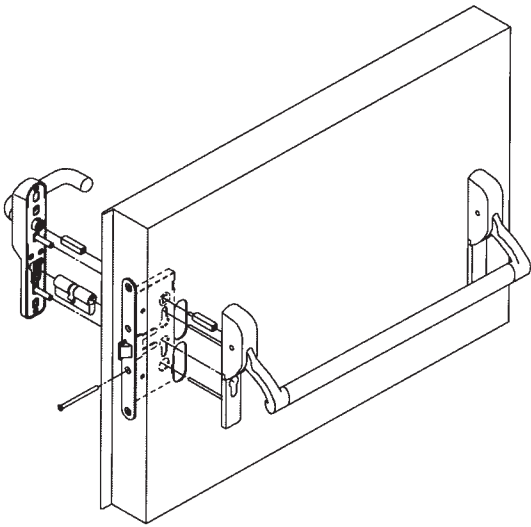
00406

Impiego: la sottopiastro è un accessorio supplementare che può essere abbinato all'elettromaniglia nei casi in cui sia necessario aumentare la

superficie di appoggio quando il fissaggio dell'elettromaniglia tendesse a schiacciare la struttura della porta stessa

NOVITA'





Art.

Euro

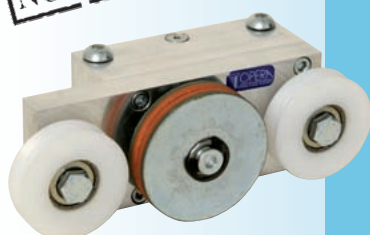


60000

Regolatore continuo di chiusura

Corpo in monoblocco di alluminio
 Dimensioni del corpo: mm. 100 x 50 x 55
 Puleggia in acciaio, diametro mm. 60 per l'inserimento di una cinghia trapezoidale (a richiesta pulegge speciali)
 Sistema oliodinamico a libero scorrimento in senso orario e frenato in senso anti-orario (reversibile).
 Regolazione a vite del sistema di frenata.
 Fissaggio laterale M8 per l'inserimento su staffe di supporto (non fornite)
Impiego: regolatore continuo di chiusura per portoni tagliafuoco scorrevoli a contrappesi

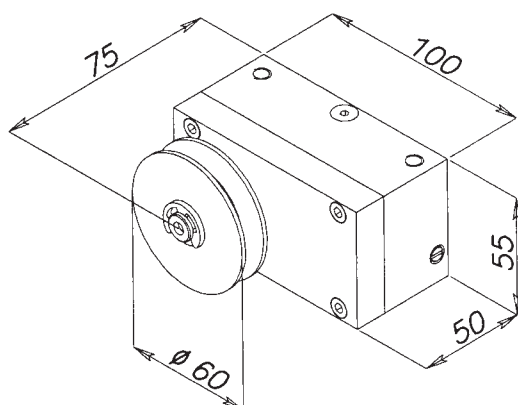
NOVITA'



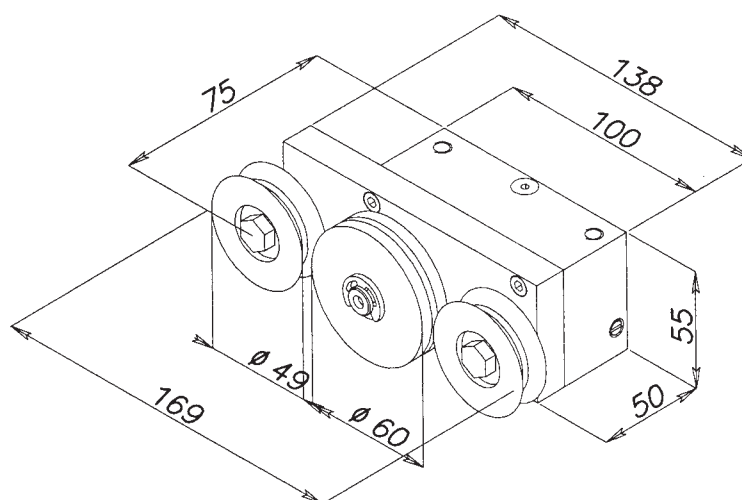
60001

Regolatore continuo di chiusura a 3 ruote

Corpo in monoblocco di alluminio
 Dimensioni del corpo: mm. 138 x 50 x 55
 Puleggia centrale in acciaio con inserto in vulcolan, diametro mm. 60 per l'inserimento di un cavo in acciaio di diametro mm. 3
 Pulegge laterali in delrin di diametro mm. 50
 Sistema oliodinamico a libero scorrimento in senso orario e frenato in senso anti-orario (reversibile).
 Regolazione a vite del sistema di frenata.
 Fissaggio laterale M8 per l'inserimento su staffe di supporto (non fornite)
Impiego: regolatore continuo di chiusura per portoni tagliafuoco scorrevoli a contrappesi



60000



60001

Art.

Euro

Centrale di allarme antincendio monozona

Scatola in ABS beige
Dimensioni : mm. 240 x 150 x 48

Alimentazione :

Principale, da rete 230 Vac 50-60Hz
Ausiliaria, fornita da n. 2 batterie 12 Vdc 1,1/1,3 Ah (art. 00112 obbligatorie e fornite a parte) Vedi a pag. 112

Zona operativa: singola

Pannello principale con led per le indicazioni luminose dello stato operativo della centrale, con le seguenti visualizzazioni:

- allarme incendio
- presenza/mancanza tensione di rete
- presenza/mancanza tensione ausiliaria (batteria)
- guasto generale della centrale
- guasto linea del/i rivelatore/i
- guasto linea del/i pulsante/i remoto/i di attivazione allarme
- stato di fuori servizio manuale della centrale
- guasto linea sirena
- alimentazione elettromagneti
- guasto sistema

Pulsante di fuori servizio manuale della linea sirena e delle linee pulsanti e rivelatori

Pulsante di ripristino dalla condizione di allarme, guasto o fuori servizio
Interruttore a chiave per l'accesso alle funzioni di Livello 2 della centrale

Ingressi (su morsettiera) :

Linea rivelatore/i di calore e fumo (fino a 5 unità ,obbligatorie e forniti a parte, certificati EN54-5 (calore) e EN54-7 (fumo), art. 05203 o 05204) Vedi pag. 42

Linea pulsante/i remoto/i attivazione allarme (fino a 5 unità , min. 2 obbligatorie forniti a parte, certificati EN54-11 art. 05110R) Vedi pag. 111

Linea pulsante/i remoto/i rilascio manuale elettromagneti

Pulsante esterno di tacitazione/riattivazione allarme sonoro del buzzer in seguito ad allarme (art. 05115) Vedi pag. 37

Uscite (su morsettiera) :

Linea elettromagneti (fino a n° 4 – 24 Vdc - Max. 300 mA totali)

Uscita per la connessione a fino n° 2 sirene esterne (sirena elettronica addizionale obbligatoria fornita a parte e certificata EN54-3, art. 05207) funzionante in parallelo alla suoneria interna della centrale . Vedi pag. 42
N°1 uscita a relè su contatti COM./N.A./N.C. (2 A) per la segnalazione esterna del fuori servizio/guasto della centrale

Altre funzioni previste :

Segnalazione presenza/mancanza rete di alimentazione

Segnalazione presenza/mancanza tensione ausiliaria (batterie)

Controllo dello stato qualitativo delle batterie

Tacitazione della segnalazione di allarme della centrale

Riattivazione della segnalazione di allarme in seguito ad una nuova

segnalazione di allarme da parte di uno qualunque dei dispositivi di rilevamento

Possibilità di mettere la centrale in fuori servizio manuale per la manutenzione dell'impianto

Identificazione e segnalazione (visiva e sonora) della presenza delle linee dei rivelatori e dei pulsanti remoti di attivazione dell'allarme d'incendio

Possibilità di ritardo sulla disalimentazione degli elettromagneti di trattenuta

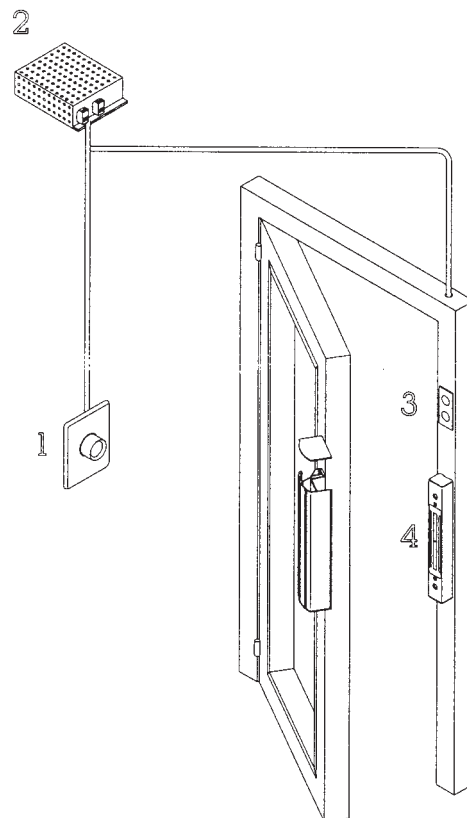
Conformità : EN54-2 (centrale) ed EN54-4 (alimentatore)

52002



	Art.		Euro
	05203	<p>Rivelatore combinato di calore e fumo</p> <p>Scatola in ABS di colore bianco Dimensioni : mm. 110 diametro x 54 altezza Alimentazione : 24 Vdc (10,5 – 33 Vdc) Assorbimento a riposo 67 microA a 24 Vdc/ in allarme : 45 mA Temperatura di funzionamento : - 20 a + 70 °C Tecnologia di funzionamento: ottico e termico (in caso di innalzamento della temperatura aumenta la sua sensibilità alla rivelazione di particelle sprigionate dal fuoco) Rivelatore supplementare completo di base per il fissaggio a soffitto, collegabile all'articolo 52002 Conformità : EN54-7</p> <p>Impiego: questo rivelatore combinato ottico e termico attiva la condizione di allarme nel caso del rilevamento di fumo o di calore e fumo</p>	
	05204	<p>Rivelatore di calore termovelocimetrico</p> <p>Scatola in materiale plastico di colore bianco Scatola in materiale plastico di colore bianco Dimensioni : mm. 110 diametro x 54 altezza Alimentazione : 24 Vdc (10,5 – 33 Vdc) Assorbimento a riposo 65 MicroA a 24 V / in allarme : 35 mA Tecnologia di funzionamento: termovelocimetrico con attivazione per gradienti superiori a 30 °C al minuto. Temperatura di funzionamento : - 20 a + 70 °C Rivelatore supplementare completo di base per il fissaggio a soffitto, collegabile all'articolo 52002 Conformità : EN54-5</p> <p>Impiego: questo rivelatore termovelocimetrico attiva la condizione di allarme nel caso del rilevamento di calore alla temperatura per repentino innalzamento della temperatura</p>	
	05206	<p>Spray per rivelatori di fumo</p> <p>Bomboletta spray per eseguire i test di funzionamento dei rivelatori di fumo Art. 05203</p>	
<p>NOVITA'</p> 	05207	<p>Sirena elettronica</p> <p>Scatola in materiale plastico di colore rosso Dimensioni : mm. 92,5 diametro x 94 altezza Alimentazione : 12 / 24 Vdc – 15 mA Potenza sonora : max 114 dB a 24 Vdc Grado di protezione : IP42 32 Toni selezionabili tramite dip switch interni. Conformità : EN54-3</p> <p>Impiego: sirena elettronica abbinabile alla centrale monozona art. 52002</p>	

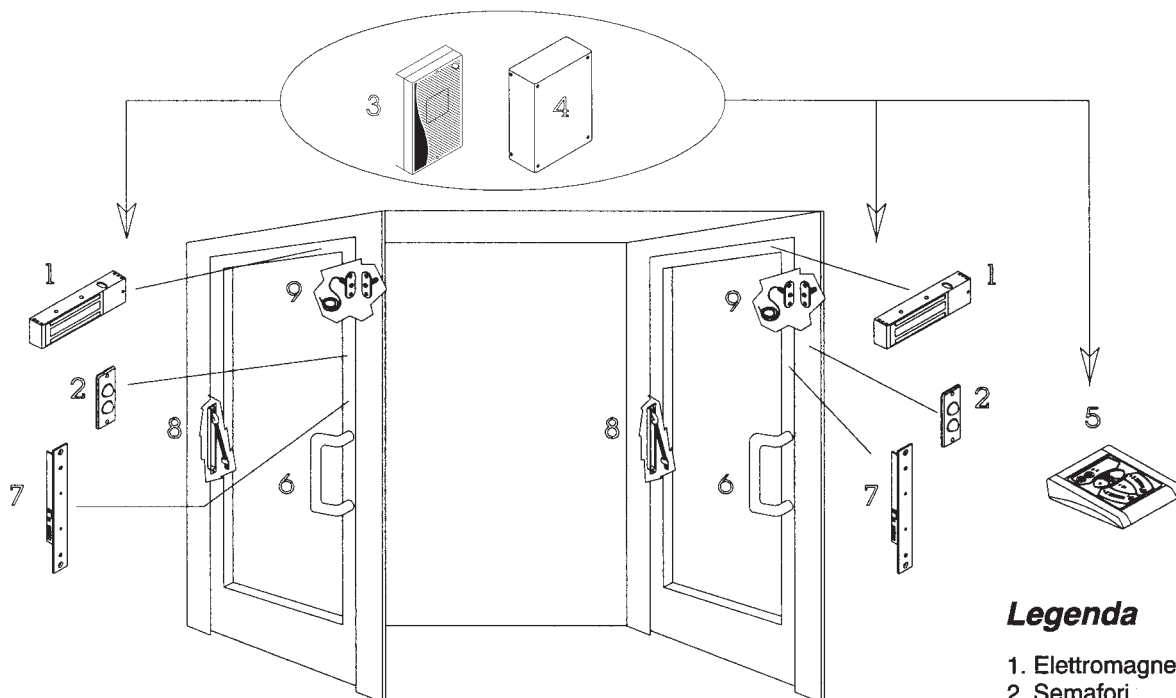
Sistema di porta singola con elettromagnete serie Safety



Legenda

1. Pulsante di apertura
2. Alimentatore
3. Semaforo
4. Elettromagnete

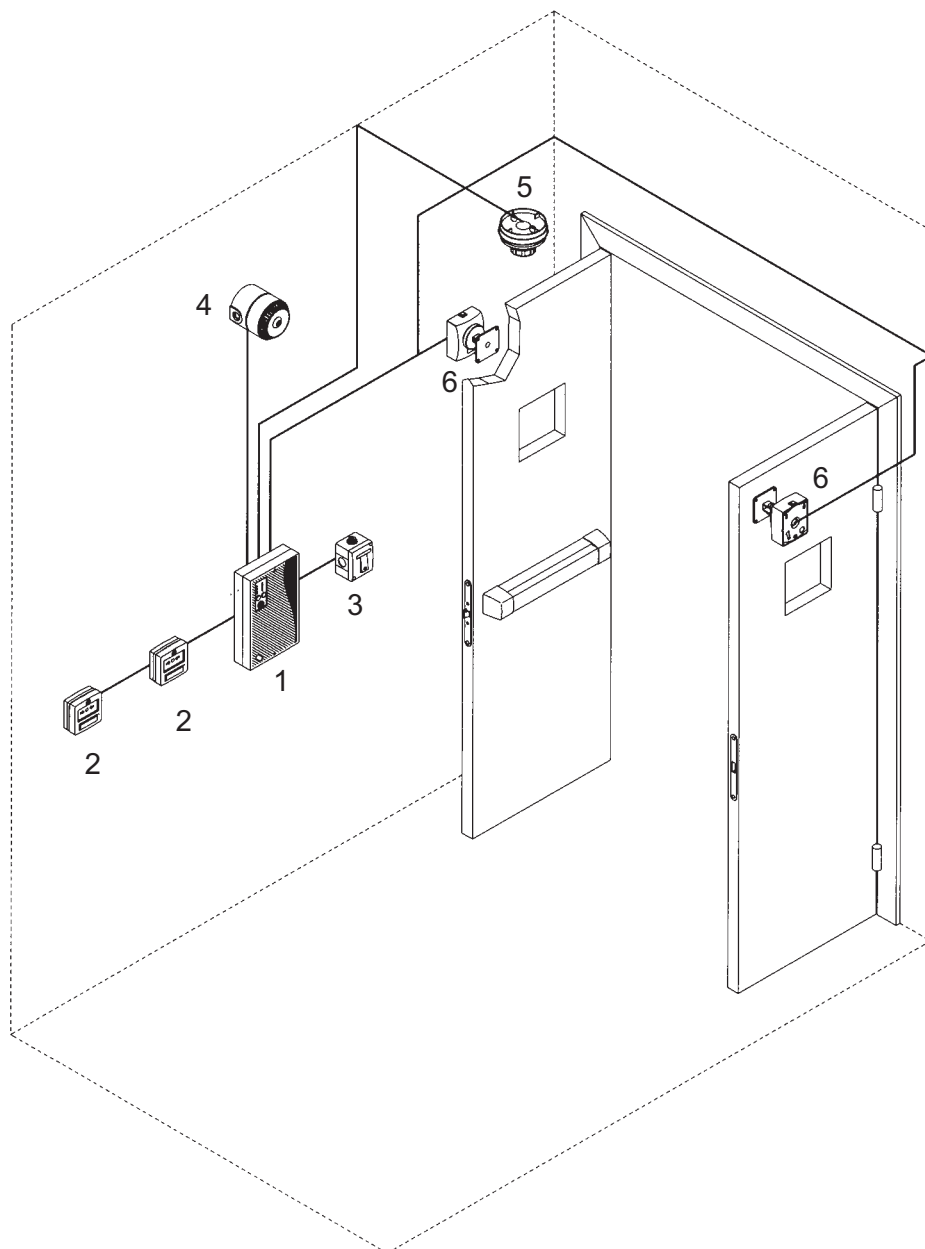
Sistema di porte interbloccate con elettromagneti serie Safety



Legenda

1. Elettromagneti
2. Semafori
3. Centraline di gestione
4. Alimentatore
5. Consolle di comando
6. Maniglioni sensibili
7. Schede sensorie
8. Passacavi
9. Sensori magnetici

Sistema di porte tagliafuoco con centrale monozona

**Legenda**

1. Centrale monozona
2. Pulsanti attivazione
3. Pulsante di tacitazione
4. Sirena
5. Rivelatore
6. Elettromagneti