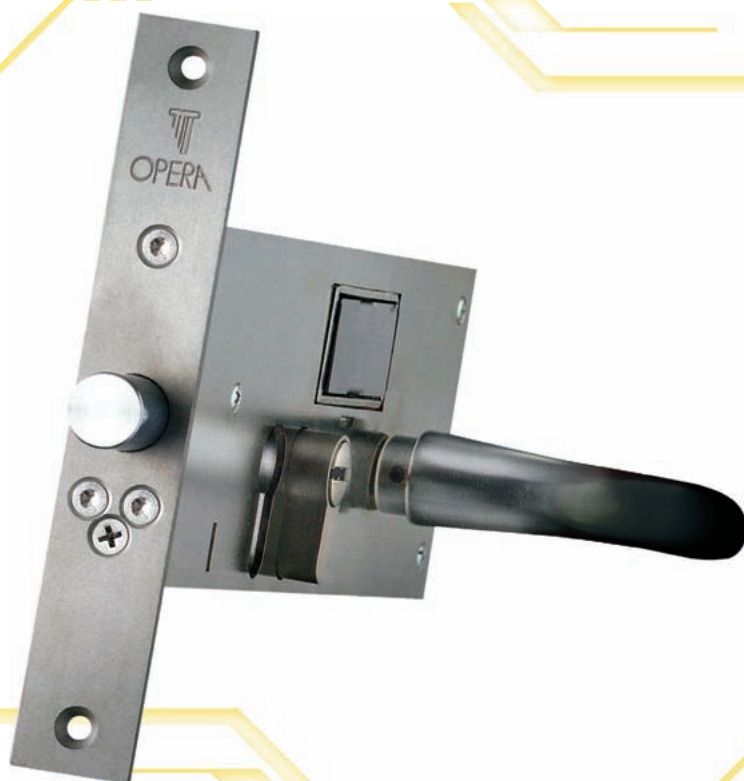


CLASSICA



Art.

Euro



26800



26800SA

Elettropistoni di sicurezza per interblocco

Apertura meccanica con cilindro europeo (non utilizzabile il cilindro con pomolo interno)
 Frontale in acciaio inox mm. 160 x 25 x 3
 Contropiastra in acciaio inox mm. 150 x 25 x 3
 con magneti di allineamento
 Catenaccio rotante in acciaio temperato antitaglio con blocco meccanico in posizione di chiusura
 Dimensioni catenaccio : estensione mm.20 (mm.25 nella versione XL), diametro mm. 16
 Dimensioni corpo serratura a pag. 92
 Alimentazione : 12/24 Vdc
 Corrente Assorbita : 2,5/3 A di spunto - 130/230 mA di mantenimento a controllo elettronico
 Elettronica di comando a microprocessore interna
 Collegamento tramite connettore ad innesto rapido

Predisposizione per il collegamento in interblocco fra 2 o più porte

Comandi N.A. di Apertura, Blocco, Emergenza e Reset Allarmi
 Contatto C./N.A./N.C. di posizione catenaccio
 Contatto N.A. di posizione dell'anta per la funzione di monitoraggio Aperta / Chiusa o per l'utilizzo di un sensore di allineamento porta esterno
 Contatto Open Collector di Allarme per Apertura Prolungata dell'anta, Avaria, Emergenza, Apertura simultanea di 2 o più porte se collegate in configurazione di interblocco.
 Controllo opto-elettronico della posizione di catenaccio
 Sensore magnetico interno per la posizione di anta
 Pulsanti per il monitoraggio e la regolazione dei tempi di richiusura da 0-5 sec. all'accostamento dell'anta e da 0-60 sec. se l'anta non viene aperta.
 Le temporizzazioni sono disinseribili per l'utilizzo dell'elettropistone con elettroniche di gestione esterne
 Pulsante per il monitoraggio e la regolazione del tempo di intervento dell'allarme di Apertura Prolungata dell'anta

Sicurezza catenaccio chiuso in assenza di corrente

26800

Senza quadro maniglia

26808

Con quadro maniglia mm. 8

26809

Con quadro maniglia mm. 9

Entrate disponibili : mm. 70 e 90 sulla stessa meccanica

Art. + XL

Extra a richiesta :

Catenaccio estensione maggiorata + 5 mm.

Art. + SA

Elettropistone con sfera anti-rimbalzo di allineamento montata direttamente sulla contropiastra con lo scivolo in ABS sul frontale

Confezione : elettropistone, contropiastra, connettore e vite cilindro

Art.

Euro



27808



27808SA

Elettropistoni di sicurezza per porta singola

Apertura meccanica con cilindro europeo (non utilizzabile il cilindro con pomolo interno)
 Frontale in acciaio inox mm. 160 x 25 x 3
 Contropiastra in acciaio inox mm. 150 x 25 x 3
 con magneti di allineamento
 Catenaccio rotante in acciaio temperato antitaglio con blocco meccanico in posizione di chiusura
 Dimensioni catenaccio: estensione mm. 20 (mm.25 nella versione XL), diametro mm. 16
 Dimensioni corpo serratura a pag. 92
 Alimentazione : 12/24 Vdc
 Corrente Assorbita : 2,5/3 A di spunto - 130/230 mA di mantenimento a controllo elettronico
 Elettronica di comando a microprocessore interna
 Collegamento tramite connettore ad innesto rapido

Predisposizione per il collegamento in interblocco fra 2 o più porte

Comando N.A. di Apertura
 Contatto C./N.A./N.C. di posizione catenaccio
 Controllo opto-elettronico della posizione di catenaccio
 Contatto N.A. di posizione dell'anta per la funzione di monitoraggio Aperta / Chiusa o per l'utilizzo di un sensore di allineamento porta esterno
 Sensore magnetico interno per la posizione di anta
 Pulsanti per il monitoraggio e la regolazione dei tempi di richiusura da 0-5 sec. all'accostamento dell'anta e da 0-60 sec. se l'anta non viene aperta.
 Le temporizzazioni sono disinseribili per l'utilizzo dell'elettropistone con elettroniche di gestione esterne

Sicurezza catenaccio chiuso in assenza di corrente :

- 27800 **Senza quadro maniglia**
- 27808 **Con quadro maniglia mm. 8**
- 27809 **Con quadro maniglia mm. 9**

Entrate disponibili : mm. 70 e 90 sulla stessa meccanica

Art. + XL **Extra a richiesta** :
 Catenaccio estensione maggiorata + 5 mm.

Art. + SA Elettropistone con sfera anti-rimbalzo di allineamento montata direttamente sulla contropiastra con lo scivolo in ABS sul frontale

Confezione : elettropistone, contropiastra, connettore e vite cilindro

Art.

Euro



27908



27908SA

27900

27908

27909

Art. + SA

Elettropistoni di sicurezza per porta singola

Apertura meccanica con cilindro europeo (non utilizzabile il cilindro con pomolo interno)

Frontale in acciaio inox mm. 160 x 25 x 3

Contropiastra in acciaio inox mm. 150 x 25 x 3

Scrocco antitaglio in acciaio temperato **non reversibile** (indicare la mano di apertura - vedi disegni sotto)

Dimensioni scrocco: mm. 16 di diametro x 14 x 16 di estensione

Dimensioni corpo serratura (vedi disegni sotto)

Alimentazione : 12/24 Vdc

Corrente Assorbita : 2,5/3 A di spunto - 130/230 mA di mantenimento a controllo elettronico

Elettronica di comando a microprocessore interna

Collegamento tramite connettore ad innesto rapido

Comando N.A. di Apertura

Contatto C./N.A./N.C. di posizione dello scrocco

Controllo della posizione dello scrocco

Pulsanti per il monitoraggio e la regolazione dei tempi di richiusura da 0-60 sec. se l'anta non viene aperta.

Le temporizzazioni sono disinseribili per l'utilizzo dell'elettropistone con elettroniche di gestione esterne

Sicurezza catenaccio chiuso in assenza di corrente :

Senza quadro maniglia

Con quadro maniglia mm. 8

Con quadro maniglia mm. 9

Entrate disponibili : mm. 70 e 90 sulla stessa meccanica

Elettropistone con sfera anti-rimbalzo di allineamento montata direttamente sulla contropiastra con lo scivolo in ABS sul frontale

Confezione : elettropistone, contropiastra, connettore e vite cilindro

Carter per elettropistone orizzontale da applicare in versione cilindro / cilindro e maniglia

Carter per elettropistone e contropiastra in acciaio inox

Dimensioni carter per elettropistone : mm. 250 x 165 x 34

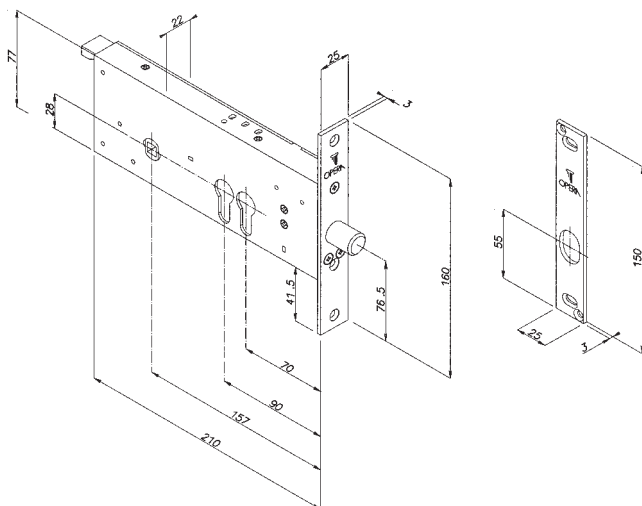
Dimensioni carter per contropiastra : mm. 45 x 165 x 34

Mano reversibile

Entrate disponibili : mm. 70 e 90 sullo stesso carter

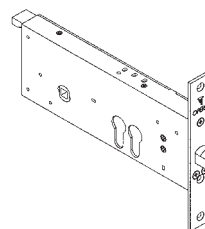


02708

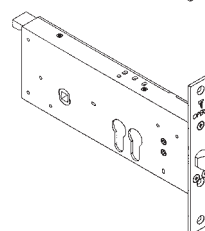


Mano della serratura

DX



SX



Art.

Euro



28700
28710

Elettropistoni per cancelli automatici Gate Lock

Versione: da applicare
Corpo serratura in acciaio trattato contro la corrosione
Carter di copertura in acciaio inox
Dimensioni del corpo: mm. 300 x 45 x 42
Apertura e chiusura meccanica con cilindro Europeo (foro passante da entrambi i lati) – Fornito senza cilindro
Protezione in gomma del foro cilindro agli agenti atmosferici
Catenaccio in acciaio diametro mm. 18 x estensione mm. 28 (corsa mm. 25)
Dispositivo anti-scasso del catenaccio con blocco a “reazione totale” in posizione di chiusura (solo versione 28700)
Contatto in uscita C./N.A./N.C.
Alimentazione: 24 Vdc
Corrente assorbita 3 A di spunto, 300 mA di mantenimento
Versione sicurezza – Catenaccio chiuso in mancanza di corrente
Versione antipanico – Catenaccio aperto in mancanza di corrente

A richiesta: elettropistone per funzionamento orizzontale

Impiego: elettropistone di alta sicurezza per cancelli automatici e porte basculanti per garages



28800
28800LC

Elettropistoni per cancelli automatici Gate Lock

Versione: da applicare
Corpo serratura in acciaio inox, alluminio e acciaio trattato contro la corrosione
Carter di copertura in acciaio inox (versione 28800)
Carter di copertura in acciaio verniciato nero (versione 28800LC)
Piastra piastra di fissaggio in acciaio inox da saldare (versione 28800)
Dimensioni del corpo: mm. 335 x 60 x 55
Apertura meccanica a 4 mandate con cilindro Europeo (foro passante da entrambi i lati) – Fornito senza cilindro
Protezione in gomma del foro cilindro agli agenti atmosferici
Catenaccio in acciaio diametro mm. 20 x estensione mm. 60 (corsa mm. 50)
Dispositivo anti-scasso del catenaccio con blocco a “reazione totale” in posizione di chiusura
Contatto in uscita C./N.A./N.C.
Alimentazione: 24 Vdc
Corrente assorbita 5 A di spunto, 750/900 mA di mantenimento
Versione sicurezza – Catenaccio chiuso in mancanza di corrente
Carter in acciaio inox con piastra di fissaggio art. 02288
Carter in acciaio verniciato nero senza piastra di fissaggio art. 02288

A richiesta: elettropistone per funzionamento orizzontale

Impiego: elettropistone di alta sicurezza per cancelli automatici

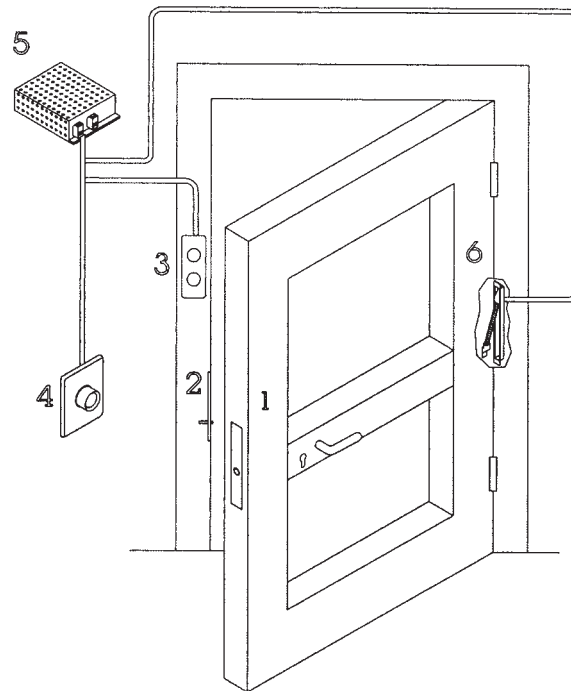


02288

Piastra di fissaggio per Gate Lock

Piastra piastra in acciaio inox a saldare per il fissaggio dell’elettropistone al cancello Art. 28800 (ricambio) e 28800LC

Sistema di chiusura con elettropistone serie Classica



Legenda

1. Elettropistone
2. Contropiastra
3. Semaforo
4. Pulsante
5. Alimentatore
6. Passacavi

Sistema di chiusura con elettropistone serie Gate Lock

