

# ACCESS



Art.

Euro



## Periferiche Abbinabili



55612



55612SS



55613



55613AL



55614

**Elettronica di gestione Modulare Stand - Alone**

Elettronica di gestione Stand-Alone / seriale per il collegamento a n° 2 terminali di lettura (ingresso/uscita) quali lettori di tessere magnetiche, lettori di trasponders o tastiere a codice

Scatola in ABS beige per fissaggio a parete

Dimensioni della scatola: mm. 240 x 150 x 48

Distanza remotabile dal terminale di lettura: fino a 10 mt. (per distanze maggiori è disponibile l'amplificatore di segnale art. 55619)

Alimentazione: da trasformatore esterno a 230 Vac/15 Vac - 20 VA (fornito nella confezione)

Alimentatore interno con carica-batteria tampone

Uscita alimentazione 12 Vac/12 Vdc - 1 A per elettroserrature

Batteria abbinabile su richiesta da 1,2 Ah - Art. 00112

Contatto di uscita a relè C./N.A./N.C. temporizzabile da 1 a 99 sec. per l'azionamento dell'elettroserratura

Ingresso apertura da pulsante

Ingresso N.A. per sensore di anta

Ingresso N.A. per Blocco codici abilitati

Allarme attivabile tramite sensore di anta per apertura forzata (disattivabile via software da menù)

Gestione di 2000 utenti con tessere o codici differenti

Memorizzazione utenti su memoria stato solido su Eeprom (ritenzione minima 10 anni).

Importante: i dati presenti in memoria possono essere copiati e trasferiti su eventuali ampliamenti di sistemi

Circuito Real Time Clock (RTC) per la gestione della data e dell'ora

Display LCD 16 x 2 retroilluminato per le programmazioni e la visualizzazione degli stati operativi del sistema

Tastiera con LCD a bordo (o remotabile) a 4 tasti per la programmazione con le funzioni di:

Up - Down - Program - Enter

Linea seriale RS-232/485 per la connessione ad una stampante di eventi o ad un PC (per lo scarico degli eventi presenti in memoria)

- Possibilità di memorizzare tessere magnetiche codificate in 2° traccia pre-esistenti come per esempio carte di credito, tessere di codici fiscali o tessere appartenenti ad altri sistemi di controlli accessi su standard ISO 2 (se collegato ad un lettore di tessere art. 55613-55613AL da ordinare a parte). Lettura massima dei primi 10 caratteri

- Possibilità di memorizzare trasponders TAG in emulazione ISO2 (se collegato al lettore trasponders art. 55614 da ordinare a parte)

- Possibilità di memorizzare codici PIN in emulazione ISO2 (se collegato alla tastiera a codice art. 55612 - 55612SS da ordinare a parte)

**Funzioni:**

Programmazione dei menù da tastiera

Accesso in programmazione tramite codice Master

Programmazione tessere / trasponders / codici sempre abilitati

Programmazione per 3 distinte fasce orarie per ciascun utente

Limitazione degli utenti secondo i giorni della settimana

Programmazione tessere a scalare

Inserimento utenti con data di scadenza

Cancellazione utente con possesso di titolo

Cancellazione utente senza possesso di titolo

Cancellazione generale lista utenti

Impostazione ora corrente

Impostazione data corrente

Selezione tempo apertura serratura

Selezione Anti Pass-Back

Selezione impostazione allarme

Selezione impostazione blocco lettori

Lista utenti

Stampa diretta degli ultimi 200 eventi su PC tramite apposito software

55611

55611B

Con tastiera di programmazione a bordo

Senza tastiera di programmazione (da ordinare a parte art. 55618)

Art.

Euro



56611

### Elettronica di gestione modulare stand-alone

Circuito elettronico in scatola in ABS colore bianco  
 Dimensioni scatola mm. : mm. 111 x 72 x 29  
 Alimentazione: 12 - 18 Vac/dc  
 Corrente assorbita: 100 mA in stand-by / 130 mA con relè attivo  
 Contatto in uscita temporizzabile da 0,5 a 25 sec. per il comando di apertura serratura  
 Fino a 500 tessere a banda magnetica o trasponders o codici (formati da 1 a 10 cifre) memorizzabili  
 Memorizzazione tramite tessera, trasponder o codice di abilitazione  
 Cancellazione tramite tessera, trasponder o codice di cancellazione (se in possesso del gestore del sistema). Nel caso di dover cancellare una tessera smarrita si dovrà utilizzare la cancellazione totale e dovranno successivamente essere ri-memorizzate le tessere abilitate  
 Cancellazione codici : singola (se in possesso di tessera o codice) o totale  
 Fornitura di n° 4 codici Master (se abbinata all'art. 55612 o 55612SS) o n° 4 tessere (se abbinata all'art. 55613 o 55613AL) o n° 4 trasponder (se abbinata all'art. 55614) :  
 n° 1 programmazione  
 n° 1 cancellazione singola  
 n° 1 cancellazione totale  
 n° 1 Regolazione tempo di attivazione del relè

Collegabile a 1 tastiera serie 55612 o 55612SS o ad 1 lettore di tessere art. 55613-55613AL o 1 lettore di trasponder art. 55614  
 Ingresso per il pulsante di apertura dall'interno  
 Relè con contatti C./N.A./N.C. per l'apertura elettroserratura

**Impiego:** sistema stand-alone per controllo degli accessi. Permette la memorizzazione dei codici o delle tessere utente gestite direttamente dall'utente tramite delle tessere di abilitazione e cancellazione. Di semplice installazione e programmazione, può essere utilizzato per attivare una elettroserratura o una motorizzazione

### Periferiche Abbinabili



55612



55612SS



55613



55613AL



55614

Art.		Euro
	<p><b>Tastiera a codice</b>            Corpo scatola in ABS, dimensioni : mm. 129 x 46 x 30            Tastiera a 10 tasti numerici più un pulsante di Enter            Pellicola a membrana in policarbonato, tasti a cupola ad effetto tattile            Buzzer interno per la segnalazione di avvenuta pressione del tasto            Alimentazione e comandi: da elettroniche art. 55611 e 56611            Led bicolore rosso/verde per la visualizzazione degli stati operativi            Collegamento con la centrale: in TTL ad emulazione ISO2            Contatto tamper di anti-manomissione            Codici disponibili formati da 1 a 10 cifre            Scatola in ABS grigio scuro            Scatola in ABS con finitura cromata satinata  <b>Confezione:</b> con 10 metri di cavo flat di connessione fra tastiera e centrale</p>	
	<p><b>Tastiera a codice antivandalica</b>            Corpo frontale e tasti in acciaio inox, mm. 94 x 73 x 4,5 ( da incassare: 4,5 mm.) abbinabile al proprio carter da applicare Art. 05612            Tastiera a 10 tasti numerici retroilluminati gialli più un pulsante di Enter  <b>Grado di protezione IP 65 per funzionamento alle intemperie</b>            Buzzer interno per la segnalazione di avvenuta pressione del tasto            Alimentazione e comandi: da elettroniche art. 55611 e 56611            Led rosso e verde per la visualizzazione degli stati operativi            Collegamento con la centrale: in TTL ad emulazione ISO2  <b>Confezione:</b> con 10 metri di cavo flat di connessione fra tastiera e centrale</p>	
	<p><b>Letto di tessere magnetiche</b>            Lettore a scorrimento in ABS di colore nero            Base in alluminio anodizzato argento (nero a richiesta)            Dimensioni : mm. 140 x 40 x 34            Alimentazione e comandi: da elettroniche art. 55611 e 56611            Led rosso e verde per la visualizzazione degli stati operativi            Collegamento con la centrale: in TTL standard ISO2  <b>Confezione:</b> con 10 metri di cavo flat di connessione fra lettore e centrale</p>	
	<p><b>Letto di tessere magnetiche antivandalico</b>            Lettore a scorrimento in alluminio anodizzato argento            Dimensioni : mm. 68 x 29 x 30            Alimentazione e comandi: da elettroniche art. 55611 e 56611            Led rosso e verde per la visualizzazione degli stati operativi            Collegamento con la centrale: in TTL standard ISO2  <b>Confezione:</b> con 10 metri di cavo flat di connessione fra lettore e centrale</p>	
	<p><b>Letto di trasponder</b>            Corpo scatola in ABS colore grigio scuro con pellicola in policarbonato            Dimensioni : mm. 129 x 46 x 30            Alimentazione e comandi: da elettroniche art. 55611 e 56611            Distanza lettura trasponder: 30 mm. (art. 55616T e 55616W) - 100 mm. (art. 55616)            Led bicolore rosso/verde per la visualizzazione degli stati operativi            Collegamento con la centrale: in TTL ad emulazione ISO2            Il trasponder è basato sull'operatività di tessere formato TAG  <b>Confezione:</b> con 10 metri di cavo flat di connessione fra lettore e centrale</p>	
	<p><b>Tessera a banda magnetica</b>            Tessera per utilizzo utente codificato in 2° traccia standard ISO2            Da abbinare al lettore di tessere art. 55613            Banda magnetica 300 OE            Serigrafia OPERA in quadricromia            Dimensioni : mm. 86 x 54 x 0,8</p>	
	<p><b>Trasponder</b>            Trasponder per utilizzo utente codificato, basato sull'operatività a 125 KHZ            Da abbinare al lettore di trasponder art. 55614            Formato tessera di colore bianco dimensioni; mm. 86 x 54 x 0,8            Formato portachiave di colore grigio dimensioni; mm. 40 x 31 x 4            Formato braccialetto da polso in plastica trasparente, dimensioni; mm. 240 x 13</p>	

Art.

Euro



55618

### Tastiera di programmazione

Scatola in ABS di colore bianco  
 Dimensioni della scatola: mm. 111 x 72 x 29  
 Distanza remotabile dal terminale di lettura : fino a 6 mt.  
 Alimentazione : da elettronica art. 55611B  
 Display LCD 16 x 2 retroilluminato per le programmazioni e la visualizzazione degli stati operativi del sistema  
 Tastiera a 4 tasti per la programmazione con le funzioni di:  
 Up – Down – Program – Enter  
 Connessione verso l'art. 55611B tramite plug a 6 poli

**Impiego:** questa tastiera di programmazione viene utilizzata in abbinamento all'elettronica **Multilink** art. 55611B. Permette di programmare uno o più sistemi installati con un'unica tastiera.

**Confezione:** tastiera e cavo plug di lunghezza 6 mt.



55619

### Amplificatore di segnale

Scatola in ABS di colore nero  
 Dimensioni della scatola: mm. 78 x 39 x 20  
 Dimensioni circuito: mm. 60 x 32 x 12  
 Connessione tramite connettore flat a 10 poli e connettore a vite

**Impiego:** l'amplificatore permette di poter allontanare il lettore di tessere / trasponder o la tastiera a codice dall'elettronica **Multilink** e **Minilink** di ulteriori 30 mt. E' indicata l'utilizzazione dell'amplificatore di segnale quando l'elettronica deve essere collocata ad una distanza maggiore di 10 mt. dal lettore.



55619CP

### Circuito di prolungamento da cavo flat a cavo multipolare

Scatola in ABS di colore nero  
 Dimensioni della scatola: mm. 78 x 39 x 20  
 Dimensioni circuito: mm. 60 x 32 x 12  
 Connessione tramite connettore flat a 10 poli e connettore a vite

**Impiego:** il circuito di prolungamento permette di poter utilizzare cavo multipolare per il collegamento fra lettore ed elettronica **Multilink** e **Minilink** al fine di agevolare il passaggio del cavo all'interno di condutture.



05612

### Carter da applicare per tastiera a codice antivandalica

Carter in alluminio verniciato di colore argento  
 Dimensioni della scatola: mm. 104 x 80 x 30

**Impiego:** Carter da applicare per il fissaggio della tastiera a codice art. 55612SS

Art.

Euro



55620

### Mini stampante di eventi portatile per Multilink

Stampante termica  
 Dimensioni mm. : 146 x 88 x 65  
 Alimentazione : 230 Vac (alimentatore esterno a 12 Vdc) .  
 Opzione : a 5 batterie ricaricabili stilo size AA  
 Potenza assorbita : 510 mA medio - 2A di picco max  
 Interruttore ON/OFF di accensione  
 Led di indicazione stampante ON  
 Pulsante Feed di avanzamento carta  
 Taglio carta manuale  
 Stampa a 16 colonne su carta comune  
 Larghezza carta 58 mm. +/- 0,5 mm. (diametro 40 mm. max)  
 Interfaccia standard seriale RS-232

**Impiego:** stampante di eventi per sistema di controllo accessi art. 55611

**Confezione:** fornita con alimentatore di rete Plug-in 230 Vac - 12 Vdc



55622

### Software Downloader per Multilink

Programma software fornito su CD auto-installante per lo scarico degli eventi presenti nella memoria del Multilink direttamente su PC tramite la linea seriale RS-232.

All'attivazione della richiesta di scarico degli eventi su PC, il software crea un file automaticamente nominandolo con la data del giorno in cui è avvenuta la richiesta.

Se il collegamento fra Multilink e PC viene poi mantenuto attivo, ogni passaggio viene direttamente riportato sul file e monitorato su PC

Sul monitor vengono riportate:

- Data e ora dell'evento
- Codice dell'utente
- Tipo di operazione eseguita (entrata, uscita, passaggio fuori fascia oraria, ecc...)

**Impiego:** programma per lo scarico degli eventi per sistema di controllo accessi art. 55611

Art.

Euro



55640



### Lettoress di tessere magnetiche

#### Versione ad inserimento

Lettoress ad inserimento manuale  
Frontale in alluminio anodizzato argento con display LCD retro illuminato di indicazione degli stati operativi  
Dimensioni del frontale : mm. 200 x 105 x 5  
Dimensioni interne: mm. 70 x 65 x 95 (profondità interna max mm.100)  
Alimentazione : da centrale di gestione remota

**Traccia di lettura : 2° e 3° ISO** - Bancomat, Visa, Top Card, Prevident Card, Eurocard, Carta Sì, Mastercard, Eurocheque, Bancamericard, Bancoposta, American Express.

### Elettronica di gestione locale Self-Service

Elettronica di gestione per locale Self-Service di Banca Automatica a microprocessore  
Elettronica di gestione in scatola metallica ispezionabile per fissaggio a parete.

Dimensioni : mm. 340 x 270 x 120  
Alimentazione : 29 Vac da trasformatore esterno (fornito a corredo)  
Trasformatore di alimentazione 230 Vac / 29 Vac  
Alimentatore interno switching 12 Vdc / 1,8 A con circuito di controllo e ricarica batteria tampone  
Predisposizione per batteria da 12 Vdc / 6,5 Ah

#### Pannello frontale con :

Led di presenza rete  
Led di batteria in esaurimento  
Pulsante di Reset centrale e lettore  
Selettore a chiave a 3 posizioni per le selezioni di Sistema Attivo / Giorno / Fuori Servizio  
Tempi operativi di sblocco porta, tempo di operazione e preavviso all'utente già programmati standard  
Ingresso N.A. per il pulsante di rilancio tempo  
Ingresso N.C. per il sensore antimalore  
Ingresso N.A. per l'abilitazione al codice ABI  
Uscita amplificata per il collegamento all'altoparlante  
Gestione della sintesi vocale interna  
Gestione dell'allarme di antimalore  
Contatto in uscita per la gestione di un combinatore telefonico  
Contatto apertura serratura: relè C./N.A./N.C. (selezionabile) programmabile 2 o 15 sec.  
Ingresso N.A. per il sensore di anta  
Completo di logica di gestione per incontro elettrico di sicurezza serie 346, 348 .

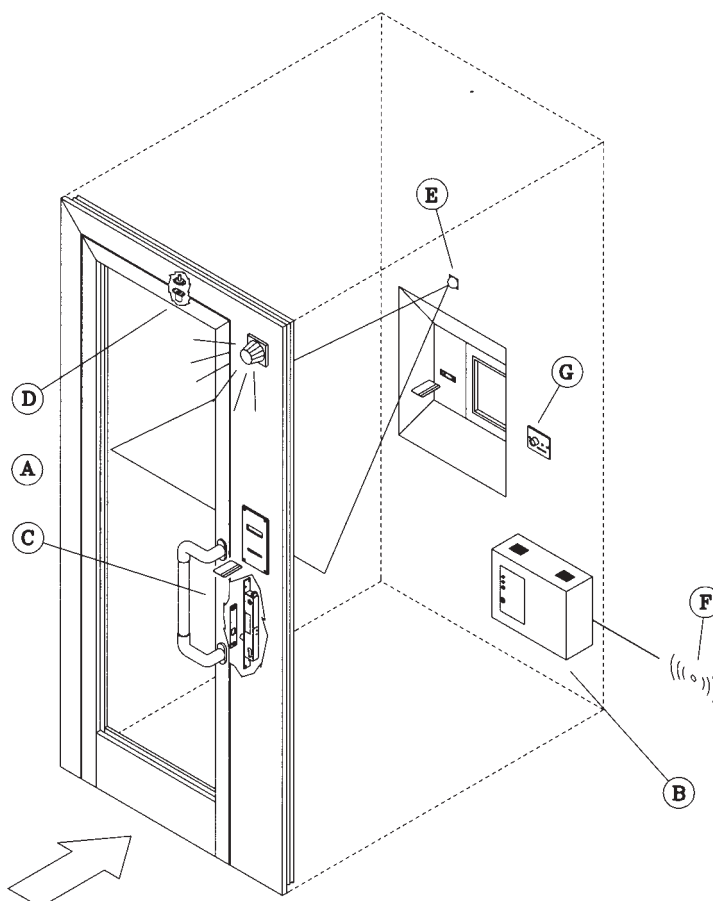
**Impiego:** lettore di tessere Bancomat e carte di credito per l'apertura della porta del locale di banca automatica, completo di centrale per la gestione delle temporizzazioni di esercizio e di allarme anti-malore.

**A richiesta:** identificazione di uno specifico codice ABI per l'apertura tramite la tessera della banca di appartenenza

Programma speciale la gestione di una porta ad apertura automatica motorizzata (es. porta scorrevole)

	Art.		Euro
	05647	<b>Pulsante di rilancio tempo</b> Pulsante di colore rosso con contatto N.A. Frontale ABS nero Dimensioni: mm. 100 x 30 x 29 Led Rosso di indicazione di porta aperta Il pulsante è predisposto per poter essere montato in una scatola tipo Ticino 503	
	05648	<b>Altoparlante</b> Altoparlante da applicare in box di ABS di colore bianco per il collegamento alla sintesi vocale Dimensioni: mm. 118 x 87 x 86 Potenza: 20 W / 4 ohm	
	05650	<b>Carter a tettoia</b> Carter a tettoia in acciaio verniciato nero per l'applicazione esterna del lettore art. 55640 Dimensioni: mm. 205 x 112 x 110	

- A) Lettore Bancomat
- B) Unità di gestione locale
- C) Elettroserratura
- D) Sensore magnetico
- E) Sensore infrarosso
- F) Comando per combinatore telefonico
- G) Pulsante di rilancio tempo



Art.

Euro

**Lettores di tessere magnetiche**

*Versione a scorrimento*

Lettores a scorrimento con led Rosso e Verde di indicazione degli stati operativi  
Versione in ABS dimensioni: mm. 160 x 44 x 36 x 20 (profondità interna)  
Versione in alluminio anodizzato dimensioni: mm. 68 x 29 x 30  
Elettronica di gestione remota  
Alimentazione: 12 Vdc  
Assorbimento corrente: 50-100 mA  
Contatto apertura serratura: a relè C./N.A./N.C. (selezionabile) programmabile 2 o 8 sec.  
Ingresso N.A. per il sensore di anta  
Contatto N.A. per pulsante di apertura  
Completo di logica di gestione per incontro elettrico di sicurezza serie 346, 348

**Traccia di lettura: 3° ISO – Bancomat**

55641

Versione con lettore in ABS nero

55641AL

Versione con lettore antivandalico in alluminio anodizzato

**Traccia di lettura: 2° e 3° ISO - Bancomat, Visa, Top Card, Preident Card, Eurocard, Carta Sì, Mastercard, Eurocheque, Bancamericard, Bancoposta, American Express**

55642

Versione con lettore in ABS nero

55642AL

Versione con lettore antivandalico in alluminio anodizzato

**Impiego:** lettore di tessere Bancomat e carte di credito per l'apertura della porta del locale di banca automatica.

**A richiesta:** identificazione di uno specifico codice ABI per l'apertura tramite la tessera della banca di appartenenza

**Lettores di tessere magnetiche**

*Versione ad inserimento*

Lettores ad inserimento manuale  
Frontale in alluminio anodizzato argento con led Rosso e Verde di indicazione degli stati operativi  
Dimensioni del frontale: mm. 100 x 80 x 5  
Dimensioni interne: mm. 70 x 65 x 95  
Elettronica di gestione montata sul lettore  
Alimentazione: 12 Vdc  
Assorbimento corrente: 50-100 mA  
Contatto apertura serratura: a relè C./N.A./N.C. (selezionabile) programmabile 2 o 8 sec.  
Ingresso N.A. per il sensore di anta  
Completo di logica di gestione per incontro elettrico di sicurezza serie 346, 348

55643

**Traccia di lettura: 3° ISO - Bancomat**

55644

**Traccia di lettura: 2° e 3° ISO - Bancomat, Visa, Top Card, Preident Card, Eurocard, Carta Sì, Mastercard, Eurocheque, Bancamericard, Bancoposta, American Express**

**Impiego:** lettore di tessere Bancomat e carte di credito per l'apertura della porta del locale di banca automatica.

**A richiesta:** identificazione di uno specifico codice ABI per l'apertura tramite la tessera della banca di appartenenza

NOVITA'



Art.

Euro

**Tastiera a codice antivandalica**

Corpo scatola in alluminio anodizzato

Dimensioni: mm. 151 x 44 x 24

Tastiera con tasti retroilluminati

Alimentazione: 12 Vdc

Corrente assorbita: 30 mA in stand-by / 60 mA con relè attivo

Buzzer interno per la segnalazione della pressione dei tasti

**Elettronica di gestione per:**

Gestione del comando di apertura serratura (gestione di n° 2 porte con una sola tastiera)

Contatto tamper di anti-manomissione con attivazione del buffer

Grado di protezione : IP65

Circuito elettronico integrato all'interno della tastiera

Contatti dei 2 relè in uscita temporizzabili da 1-99 sec. per il comando di apertura serratura o selezionabili in funzionamento bistabile

Fino a 1.000 codici a 5 cifre o tessere trasponder a 125 KHz memorizzabili sul relè di uscita 1

Fino a 10 codici a 5 cifre o tessere trasponder a 125 KHz memorizzabili sul relè di uscita 2

Programmazione degli accessi con solo PIN, solo trasponder o PIN + trasponder

Memorizzazione codici separati per porta 1 o porta 2

Attivazione del buzzer di allarme di anti-tamper

Ingresso N.A. pulsanti per apertura porta 1 e 2

Cancellazione codici: singola o totale

Tastiera retroilluminata di colore blu a 10 tasti numerici

Pulsante di chiamata attivabile e temporizzato per 1 sec.

Blocco dell'operatività della tastiera dopo l'inserimento di 5 codici errati ed autoreset temporizzato dopo 3 minuti

Relè 1 con contatti C./N.A./N.C. per l'apertura elettroserratura

Relè 2 con contatti C./N.A./N.C. selezionabile in alternativa per apertura serratura o chiamata

57300

NOVITA'



Art.

Euro

### Touch Key Reader

Corpo **Touch Key Reader** in acciaio inox  
Frontale in alluminio anodizzato  
Dimensioni frontale: mm. 105 x 40 x 5  
Circuito elettronico in scatola in ABS colore grigio  
Dimensioni scatola mm. : 111 x 72 x 29  
Alimentazione: 9 Vac / 12 Vdc  
Corrente assorbita: 10 mA in stand-by / 40 mA con relè attivo  
Chiave operativa **Dallas** (fornita a parte art. 58015)  
Fornitura di n° 2 chiavi **Dallas** Master del sistema di cui  
n° 1 "Verde" di programmazione  
n° 1 "Rossa" di cancellazione  
Relè per il contatto apriporta selezionabile in modalità monostabile o bistabile  
Utenti memorizzabili: 500  
Led bicolore rosso/verde sul frontale per la segnalazione degli stati operativi

58000  
58000N

Frontale anodizzato argento

Frontale anodizzato nero

**Impiego:** il sistema stand-alone per controllo accessi **Touch Key** è basato sull'operatività della chiave **Dallas** che essendo unica ed irripetibile permette di ottenere i più elevati standard di sicurezza. Di semplice installazione e programmazione, può essere utilizzato per sbloccare una elettroserratura, una motorizzazione o, con la selezione relè bistabile, per attivare o disattivare un sistema di allarme. Ideale anche per l'impiego in applicazioni dove il lettore deve essere esposto alle intemperie

### Lettore supplementare per Touch Key Reader

Corpo **Touch Key Reader** in acciaio inox  
Dimensioni frontale: mm. 105 x 40 x 5  
Led bicolore rosso/verde per la segnalazione degli stati operativi  
Impiego: lettore supplementare interno per **Touch Key Reader**

58013  
58013N

Frontale in alluminio anodizzato argento

Frontale in alluminio anodizzato nero

### Touch Key Dallas

Corpo **Touch Key** in metallo cromato su supporto in ABS nero  
Dimensioni **Touch Key** : mm. 16 di diametro x 5  
Dimensioni supporto in ABS : mm. 53 x 15  
Chiave operativa **Dallas**  
Porta chiave in plastica di colore nero

58015

**Impiego:** Chiave operativa per controllo accessi **Touch Key**.

**N.B.:** ogni chiave Dallas è unica ed irripetibile e non ne esistono copie. In caso di smarrimento deve essere cancellata dalla memoria del lettore e sostituita con una nuova.

### Scatola da applicare per Touch Key Reader

Scatola in alluminio  
Dimensioni esterne : mm. 105 x 40 x 20

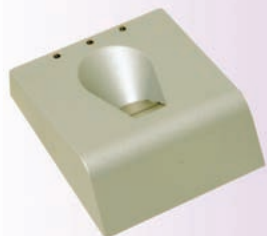
05501  
05501N

Anodizzato argento

Anodizzato nero

Art.

Euro



58200BTH

**Biometric**

Corpo del lettore in ABS colore argento  
 Dimensioni del lettore: mm. 88 x 76 x 30  
 Centralina in scatola in ABS bianca  
 Dimensioni della centralina: mm. 90 x 65 x 30  
 Alimentazione: 12 Vdc ( 9 – 17 Vdc )  
 Consumo: 100 mA in stand-by / 150 mA in funzionamento  
 Led sul lettore di colore rosso, giallo e verde per la segnalazione degli stati operativi  
 Buzzer di segnalazione per la conferma di lettura

**Funzioni:**

- registrazione impronte digitali tramite impronta Master
- cancellazione impronte digitali tramite impronta Master
- cancellazione impronte digitali totale

Tipo di sensore: termico lineare a strisciamento  
 Dimensione dell'informazione: 384 byte  
 Tempo di verifica: 1 secondo  
 Tempo di cattura immagine : 1 secondo  
 Errore di lettura: 0,001 %  
 Capacità utenti: 300 impronte  
 Temperatura di funzionamento: - 5 / + 70 °C  
 Grado di protezione : IP67 (umidità 100 %)  
 Cavo di connessione a 8 conduttori – lunghezza 2,5, mt.

Uscita a relè con contatti C./N.A./N.C. per l'apertura elettroserratura

**Impiego:** il lettore di impronta digitale della serie **Biometric** permette di gestire le aperture delle porte tramite una lettura termica dell'impronta digitale di elevata qualità in modo sicuro ed affidabile. Adatto per il funzionamento alle intemperie