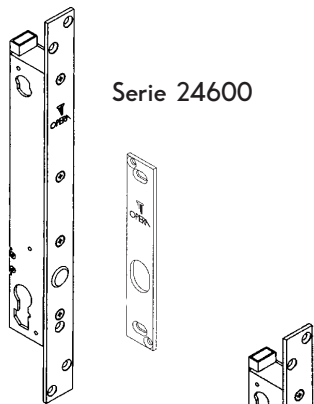


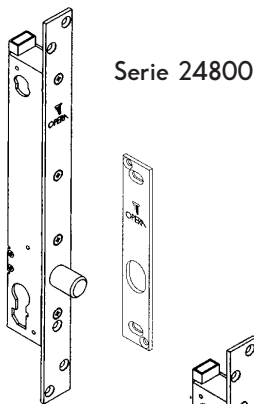
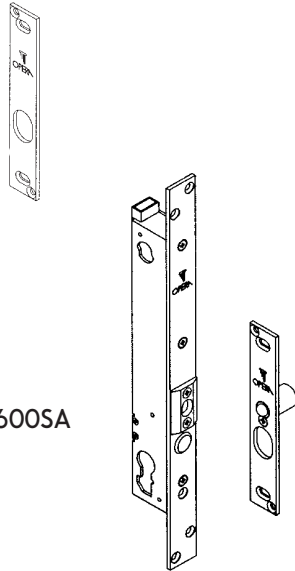
• PRIMA •





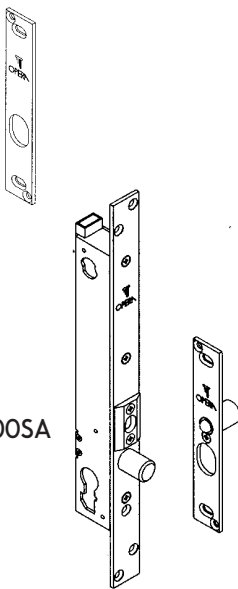
Serie 24600

Serie 24600SA



Serie 24800

Serie 24800SA



ART.	DESCRIZIONE	€URO
	<p>Elettropistone di sicurezza per interblocco</p> <p>Apertura meccanica con cilindro europeo Frontale in acciaio inox mm. 320 x 25 x 3 Contropiastra in acciaio inox mm. 150 x 25 x 3 con magnete di allineamento Catenaccio rotante in acciaio temperato antitaglio con blocco meccanico in posizione di chiusura Dimensioni catenaccio: estensione mm.20 (mm.25 nella versione XL), diametro mm. 16 Dimensioni corpo serratura a pag. 76 Alimentazione : 12/24 Vdc Corrente Assorbita : 2,5/3 A di spunto - 130/230 mA di mantenimento a controllo elettronico Elettronica di comando a microprocessore interna Collegamento tramite connettore ad innesto rapido</p> <p>Predisposizione per il collegamento in interblocco fra 2 o più porte con predisposizione per il " funzionamento diretto in Automatico "</p> <p>Comandi N.A. di Apertura, Blocco, Emergenza e Reset Allarmi Contatto C. / N.A. / N.C. di posizione catenaccio Contatto N.A. di posizione dell'anta per la funzione di monitoraggio Aperta / Chiusa o per l'utilizzo di un sensore di allineamento porta esterno Contatto Open Collector di Allarme per Apertura Prolungata da 0 a 120 sec. dell'anta, Avaria, Emergenza, Apertura simultanea di 2 o più porte se collegate in configurazione di interblocco Controllo opto-elettronico della posizione di catenaccio Sensore magnetico interno per la posizione di anta Pulsanti per il monitoraggio e la regolazione dei tempi di richiusura da 0-5 sec. all'accostamento dell'anta e da 0-60 sec. se l'anta non viene aperta Le temporizzazioni sono disinseribili per l'utilizzo dell'elettropistone con elettroniche di gestione esterne Pulsante per il monitoraggio e la regolazione del tempo di intervento dell'allarme di Apertura Prolungata dell'anta</p> <p>Antipanico catenaccio aperto in assenza di corrente Senza quadro maniglia Con quadro maniglia mm. 8 Con quadro maniglia mm. 9</p> <p>Sicurezza catenaccio chiuso in assenza di corrente Senza quadro maniglia Con quadro maniglia mm. 8 Con quadro maniglia mm. 9</p> <p>Entrate disponibili : mm. 25 - 30 - 35</p> <p>Extra a richiesta :</p> <p>Art. + XL Catenaccio estensione maggiorata + 5 mm.</p> <p>Art. + SA NOVITA' : Elettropistone con sfera anti-rimbalzo di allineamento montata direttamente sulla contropiastra con lo scivolo sul frontale</p>	
24600		
24608		
24609		
24800		
24808		
24809		

DESCRIZIONE

Kit per interblocco *Esempio 1*

FUNZIONAMENTO : Gestione delle porte con apertura manuale tramite pulsanti da consolle

Kit formato da :

N° 2 Elettropistoni serie 24600 o 24800 (specificare l'entrata)

N° 1 Alimentatore Art. 05320

N° 1 Consolle di comando Art. 54612

N° 2 Passacavi a scomparsa (con la serratura montata sull'anta) Art. 08600

Kit per interblocco *Esempio 2*

FUNZIONAMENTO : Gestione delle porte con apertura manuale tramite pulsanti da consolle .

Segnalazioni semaforiche da inserire sul montante della porta per agevolare la gestione delle aperture al pubblico .

Kit formato da :

N° 2 Elettropistoni serie 24600 o 24800 (specificare l'entrata)

N° 1 Alimentatore Art. 05320

N° 1 Consolle di comando Art. 54612

N° 4 Semafori Art. 55010 (Argento o Nero)

N° 2 Passacavi a scomparsa (con la serratura montata sull'anta) Art. 08600

Kit per interblocco *Esempio 3*

FUNZIONAMENTO : Gestione delle porte con apertura manuale tramite pulsanti da consolle .

Segnalazioni semaforiche da inserire sul montante della porta per agevolare la gestione delle aperture e citofono per la chiamata e trasmissione con il pubblico all'esterno.

Kit formato da :

N° 2 Elettropistoni serie 24600 o 24800 (specificare l'entrata)

N° 1 Alimentatore Art. 05320

N° 1 Consolle di comando Art. 54612

N° 3 Semafori Art. 55010 (Argento o Nero)

N° 1 Semaforo citofonico Art. 55012 (Argento o Nero)

N° 1 Cornetta citofonica Art. 05513

N° 2 Passacavi a scomparsa (con la serratura montata sull'anta) Art. 08600

Kit per interblocco *Esempio 4*

FUNZIONAMENTO : Gestione delle porte con apertura manuale tramite pulsanti da consolle e Automatica tramite pulsanti esterni sui semafori.

Segnalazioni semaforiche da inserire sul montante della porta per agevolare la gestione delle aperture e citofono per la chiamata e trasmissione con il pubblico all'esterno.

Kit formato da :

N° 2 Elettropistoni serie 24600 o 24800 (specificare l'entrata)

N° 1 Alimentatore Art. 05320

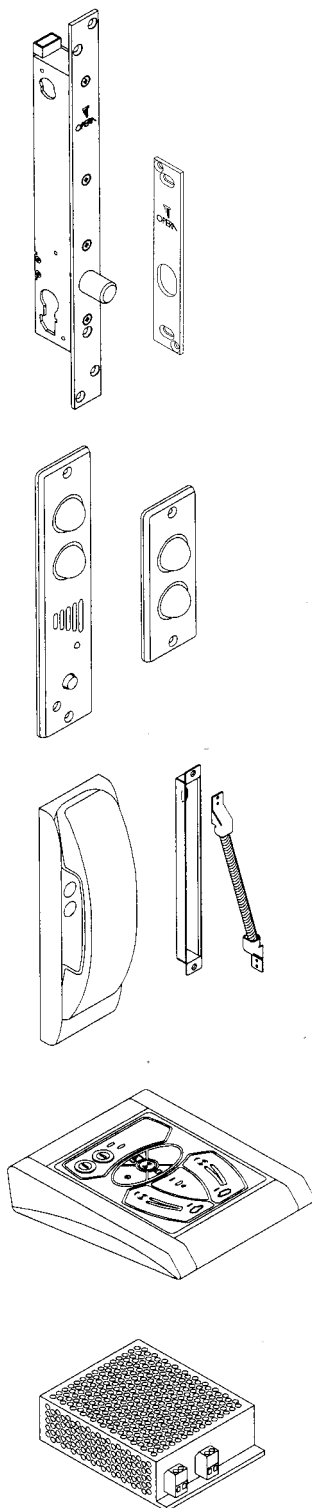
N° 1 Consolle di comando Art. 54612

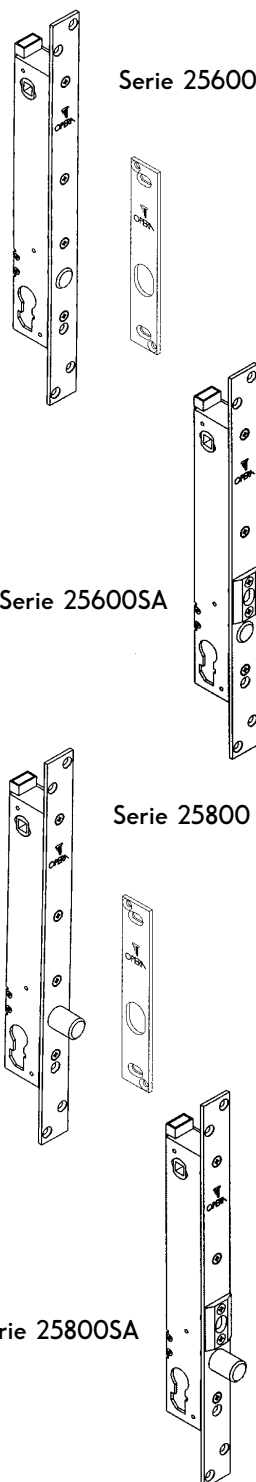
N° 3 Semafori con pulsante di apertura Art. 55011 (Argento o Nero)

N° 1 Semaforo citofonico con pulsante Art. 55014 (Argento o Nero)

N° 1 Cornetta citofonica Art. 05513

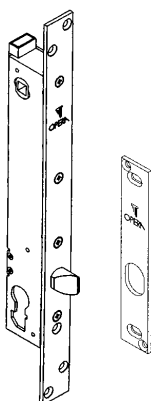
N° 2 Passacavi a scomparsa (con la serratura montata sull'anta) Art. 08600



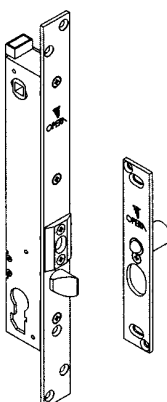
ART.	DESCRIZIONE	€URO
 <p>Serie 25600</p> <p>Serie 25600SA</p> <p>Serie 25800</p> <p>Serie 25800SA</p>	<p>Elettropistone di sicurezza per porta singola</p> <p>Apertura meccanica con cilindro europeo Frontale in acciaio inox mm. 320 x 25 x 3 Contropiastra in acciaio inox mm. 150 x 25 x 3 con magneti di allineamento Catenaccio rotante in acciaio temperato antitaglio con blocco meccanico in posizione di chiusura Dimensioni catenaccio: estensione mm.20 (mm. 25 nella versione XL), diametro mm. 16 Dimensioni corpo serratura a pag. 76 Alimentazione : 12/24 Vdc Corrente Assorbita : 2,5/3 A di spunto - 130/230 mA di mantenimento a controllo elettronico permanente Elettronica di comando a microprocessore interna Collegamento tramite connettore ad innesto rapido Predisposizione collegamento in interblocco fra 2 o più porte Comando N.A. di Apertura Contatto C. / N.A. / N.C. di posizione catenaccio Controllo opto-elettronico della posizione di catenaccio Sensore magnetico interno per la posizione di anta Pulsanti per il monitoraggio e la regolazione dei tempi di richiusura da 0-5 sec. all'accostamento dell'anta e da 0-60 sec. se l'anta non viene aperta Le temporizzazioni sono disinseribili per l'utilizzo dell'elettropistone con elettroniche di gestione esterne</p> <p>Antipanico catenaccio aperto in assenza di corrente :</p> <p>Senza quadro maniglia Con quadro maniglia mm. 8 Con quadro maniglia mm. 9</p> <p>Sicurezza catenaccio chiuso in assenza di corrente :</p> <p>Senza quadro maniglia Con quadro maniglia mm. 8 Con quadro maniglia mm. 9</p> <p>Kit DC <i>Kit elettropistone senza maniglia 256 e 258 con alimentatore switching a 12 Vdc</i>.....</p> <p>Kit DC <i>Kit elettropistone con maniglia 256/258-08/09 con alimentatore switching a 12 Vdc</i></p> <p>N.B.: L'articolo del kit si compone dell'articolo dell'elettropistone + Kit DC (esempio: 25600 Kit DC)</p> <p>Entrate disponibili : mm. 25 - 30 - 35</p> <p>Extra a richiesta : Catenaccio estensione maggiorata + 5 mm.</p> <p>Art. + XL</p> <p>Art. + SA NOVITA' : Elettropistone con sfera anti-rimbalzo di allineamento montata direttamente sulla contropiastra con lo scivolo sul frontale</p>	

ART.	DESCRIZIONE	€URO
	<p>Elettropistone di sicurezza per porta singola</p> <p>Apertura meccanica con cilindro europeo Frontale in acciaio inox mm. 320 x 25 x 3 Contropiastra in acciaio inox mm. 150 x 25 x 3 Scrocco antitaglio in acciaio temperato reversibile Dimensioni corpo serratura a pag. 76 Dimensioni scrocco: mm. 16 di diametro x 14 x 16 di estensione Alimentazione : 12/24 Vdc Corrente Assorbita : 2,5/3 A di spunto - 130/230 mA di mantenimento a controllo elettronico permanente Elettronica di comando a microprocessore interna</p> <p>Collegamento tramite connettore ad innesto rapido Comando N.A. di Apertura Contatto C. / N.A. / N.C. di posizione scrocco Controllo opto-elettronico della posizione di scrocco Pulsante per il monitoraggio e la regolazione del tempo di fuoriuscita dello scrocco da 0-60 sec. La temporizzazione è disinseribile per l'utilizzo dell'elettropistone con elettroniche di gestione esterne</p> <p>Sicurezza scrocco chiuso in assenza di corrente :</p>	
	<p>25900 <i>Senza quadro maniglia</i></p> <p>25908 <i>Con quadro maniglia mm. 8</i></p> <p>25909 <i>Con quadro maniglia mm. 9</i></p>	
	<p>Kit DC <i>Kit elettropistone senza maniglia 25900 con alimentatore switching a 12 Vdc</i></p>	
	<p>Kit DC <i>Kit elettropistone con maniglia 259 - 08/09 con alimentatore switching a 12 Vdc</i></p>	
	<p>N.B.: L'articolo del kit si compone dell'articolo dell'elettropistone + Kit DC (esempio: 25900 Kit DC)</p>	
	<p>Entrate disponibili : mm. 25 - 30 - 35</p>	
Art. + SA	<p>NOVITA' : Elettropistone con sfera anti-rimbalzo di allineamento montata direttamente sulla contropiastra con lo scivolo sul frontale</p>	

Serie 25900

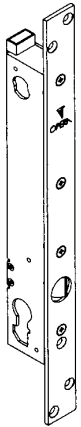
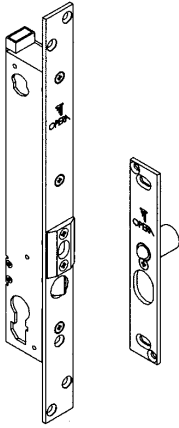


Serie 25900SA

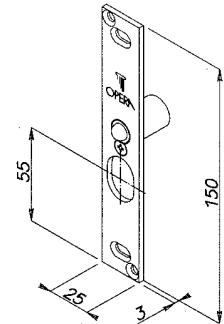
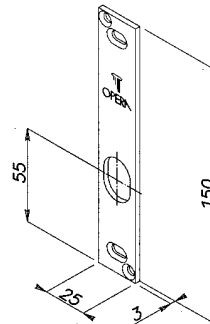
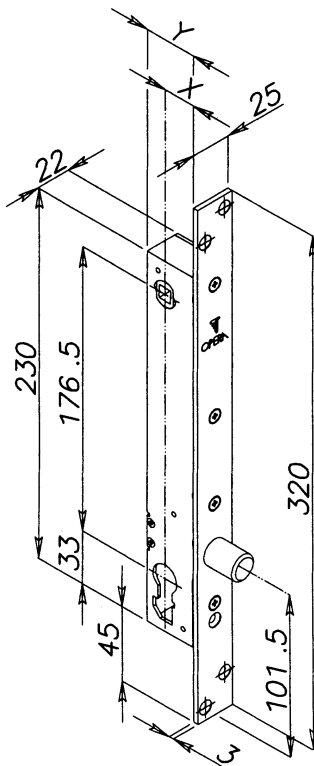


ART.	DESCRIZIONE	€URO
	<p>Elettropistone di sicurezza antipanico per porta singola</p> <p>Apertura meccanica con cilindro europeo Frontale in acciaio inox mm. 320 x 25 x 3 Contropiastra in acciaio inox mm. 150 x 25 x 3 Scrocco antitaglio in acciaio temperato reversibile Dimensioni corpo serratura (vedi sotto) Dimensioni scrocco: mm. 16 di diametro x 14 x 16 di estensione Alimentazione : 12/24 Vdc Corrente Assorbita : 2,5/3 A di spunto - 130/230 mA di mantenimento a controllo elettronico permanente Elettronica di comando a microprocessore interna Comando N.A. di Apertura Controllo opto-elettronico della posizione di scrocco Fuoriuscita dello scrocco dopo 5 sec.</p> <p>Antipanico scrocco chiuso in presenza di corrente :</p> <p>25910 Senza quadro maniglia</p> <p>25918 Con quadro maniglia mm. 8</p> <p>25919 Con quadro maniglia mm. 9</p> <p>Entrate disponibili : mm. 25 - 30 - 35</p> <p>Art. + SA NOVITA' : Elettropistone con sfera anti-rimbalzo di allineamento montata direttamente sulla contropiastra con lo scivolo sul frontale</p>	

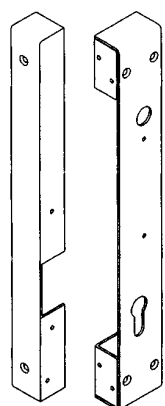
Serie 25910SA



Serie 25910



ENTRATA	X	Y
E. 25	22	35
E. 30	27	40
E. 35	32	45



ART.	DESCRIZIONE	€URO
02309.1 02309.2	<p>Carter per elettropistone verticale in versione cilindro/ cilindro e maniglia</p> <p>Carter elettropistone e contropiastra in acciaio verniciato nero Dimensioni carter per elettropistone : mm. 340 x 46 x 27 Dimensioni carter per contropiastra : mm. 340 x 30 x 27</p> <p>Mano destra Mano sinistra</p> <p>Identificare se mano destra o sinistra secondo la tabella in fondo alla pagina</p> <p>Entrate disponibili : mm. 30</p>	
02250 02251	<p>Defender antistrappo</p> <p>Corpo cromato opaco in acciaio temperato Rotore in acciaio temperato Dimensioni : mm. 70 x 30 x 8 Fissaggio senza fori passanti con blocco anti-effrazione con il cilindro inserito Utilizzabile con cilindri con sporgenza esterna fino a 4 mm. Per sporgenze superiori possono essere utilizzati gli appositi spessori da 1 mm. fino al raggiungimento della sporgenza desiderata.</p> <p>Impiego: defender di protezione antistrappo per cilindri di sicurezza Abbinabile a tutti i cilindri montati su elettroserrature ed elettropistoni</p> <p>Defender Spessore da 1 mm. in acciaio</p>	
05258	<p>Circuito a relè per comando di apertura da citofono</p> <p>Dimensioni circuito: mm. 58 x 15 x 18 Alimentazione in ingresso: 9 – 12 Vac/dc Uscita: da relè con contatto pulito C./N.A./N.C.</p> <p>Impiego: questo circuito permette di trasformare il contatto a 12 Vac per l'attivazione delle tradizionali elettroserrature proveniente dal sistema citofonico, a contatto pulito N.A necessario per l'attivazione del comando di apertura dell'elettropistone Abbinabile a tutti gli elettropistoni della serie <i>Quadra</i> (abbinata alla propria centralina di comando), <i>Prima</i>, <i>Classica</i>, <i>Maxima</i> (abbinata alla propria centralina di comando)</p>	

Esempio applicativo Art. 05258

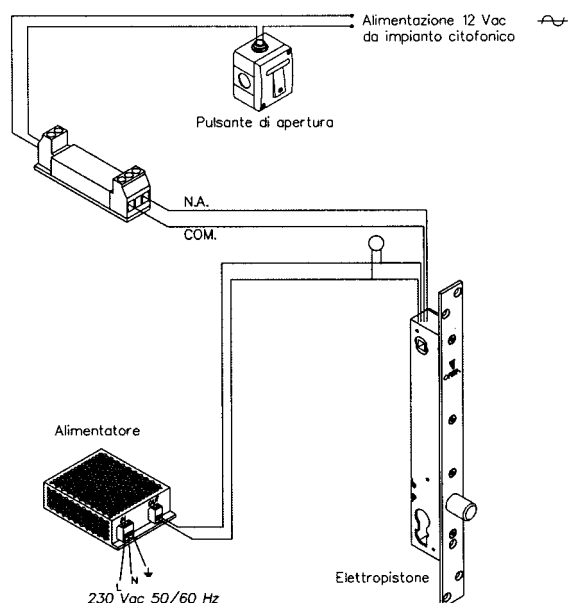
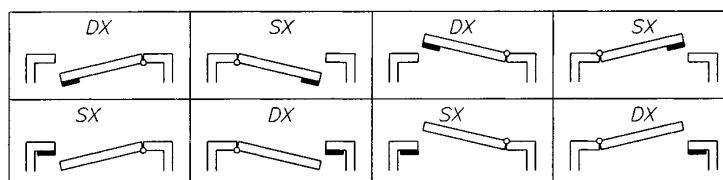
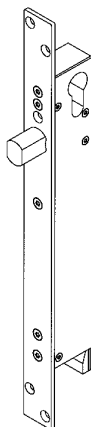


TABELLA PER IDENTIFICARE LA MANO DEL CARTER



NOVITA'

Art. OP55038



Art. OP55036

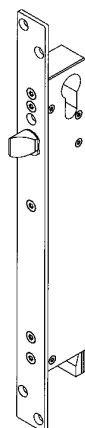


ART.	DESCRIZIONE	€URO
	<p>Elettropistone di sicurezza per porta singola (Ricambio – Intercambiabile con elettropistoni tipo Corni)</p> <p>Apertura meccanica con cilindro europeo Frontale in acciaio inox mm. 320 x 25 x 3 Contropiastra in acciaio inox mm. 150 x 25 x 3 con magneti di allineamento Catenaccio in acciaio temperato antitaglio con blocco meccanico in posizione di chiusura Dimensioni catenaccio: estensione mm. 20 , diametro mm. 18 x 14 Alimentazione : 12/24 Vdc Corrente Assorbita : 2,5/3 A di spunto - 130/230 mA di mantenimento a controllo elettronico permanente Elettronica di comando a microprocessore interna Collegamento tramite connettore ad innesto rapido Predisposizione collegamento in interblocco fra 2 o più porte Comando N.A. di Apertura Contatto C. / N.A. / N.C. di posizione catenaccio Controllo opto-elettronico della posizione di catenaccio Sensore magnetico interno per la posizione di anta Pulsanti per il monitoraggio e la regolazione dei tempi di richiusura da 0-5 sec. all'accostamento dell'anta e da 0-60 sec. se l'anta non viene aperta Le temporizzazioni sono disinseribili per l'utilizzo dell'elettropistone con elettroniche di gestione esterne</p>	
OP55036	Antipanico catenaccio aperto in assenza di corrente :	
OP55038	Sicurezza catenaccio chiuso in assenza di corrente :	
	Entrate disponibili : mm. 25 - 30 - 35	

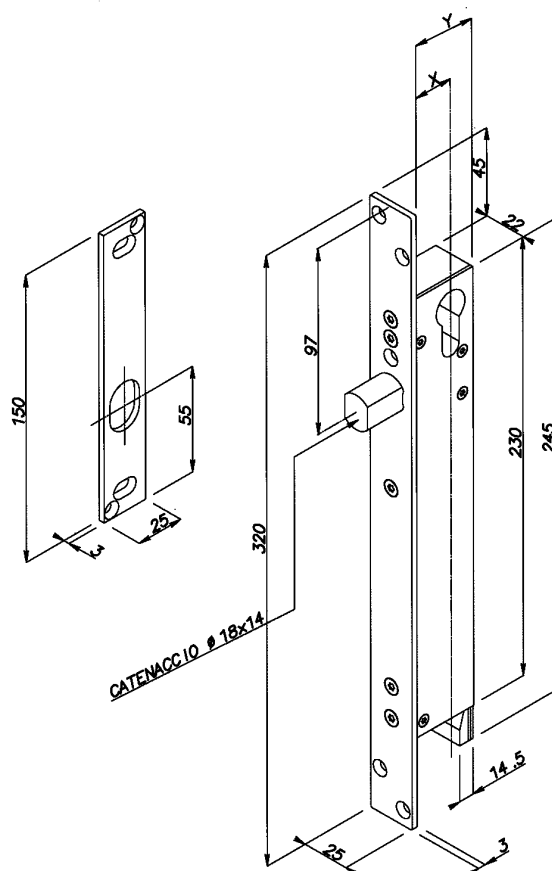
NOVITA'

Art. OP5503910

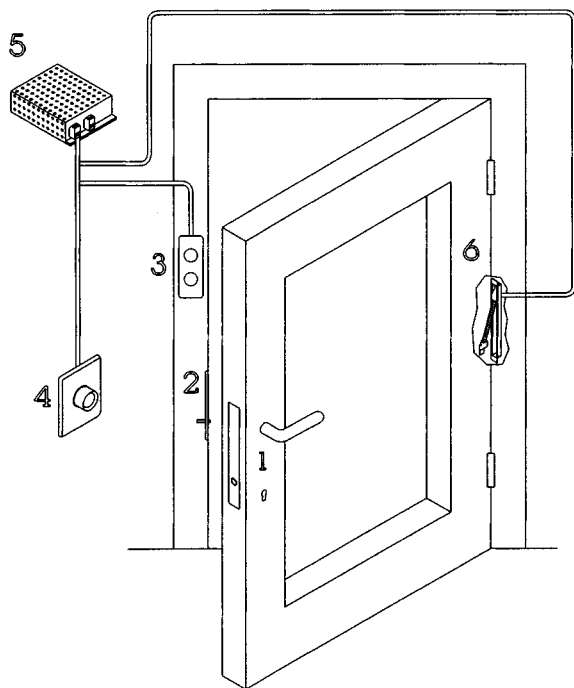
Art. OP55039



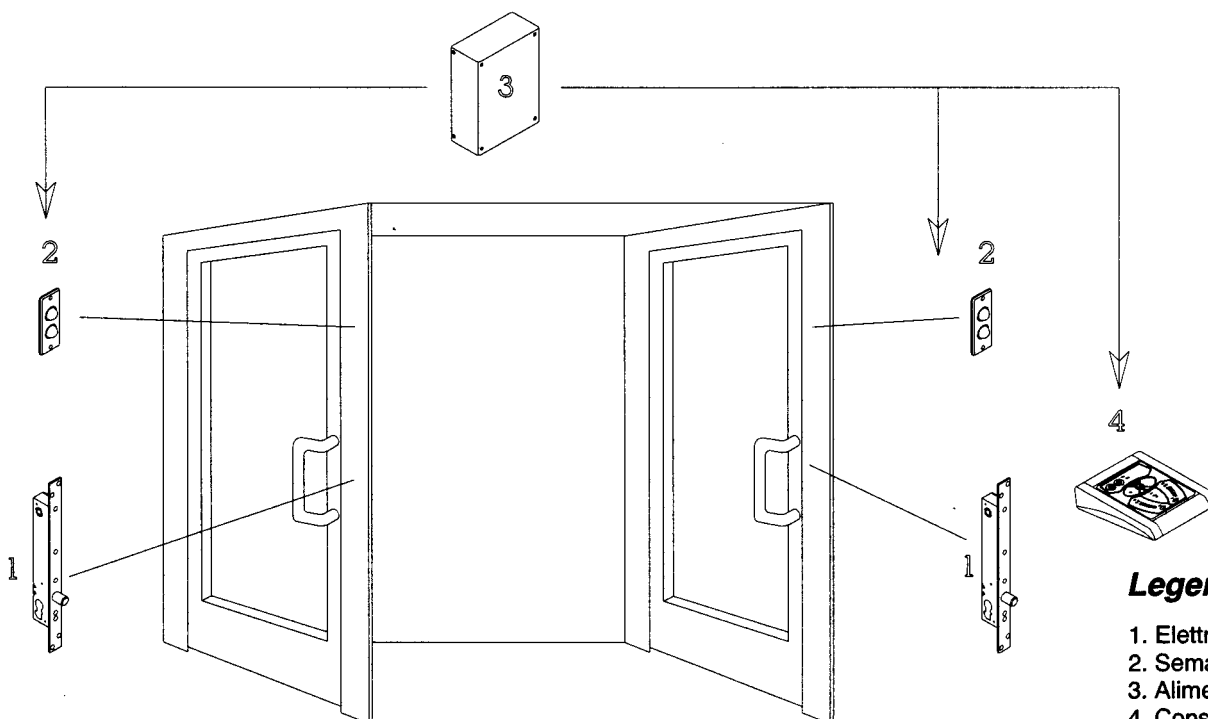
ART.	DESCRIZIONE	€URO
	<p>Elettropistone di sicurezza/ antipanico per porta singola (Ricambio – Intercambiabile con elettropistoni tipo Corni)</p> <p>Apertura meccanica con cilindro europeo Frontale in acciaio inox mm. 320 x 25 x 3 Contropiastra in acciaio inox mm. 150 x 25 x 3 Scrocco in acciaio temperato Dimensioni scrocco: estensione mm 16 , diametro mm. 18 x 14 Alimentazione : 12/24 Vdc Corrente Assorbita : 2,5/3 A di spunto - 130/230 mA di mantenimento a controllo elettronico permanente Elettronica di comando a microprocessore interna Collegamento tramite connettore ad innesto rapido Comando N.A. di Apertura Contatto C. / N.A. / N.C. di posizione di scrocco Controllo opto-elettronico della posizione di scrocco Pulsanti per il monitoraggio e la regolazione dei tempi di richiusura da 0-60 sec. La temporizzazione è disinseribili per l'utilizzo dell'elettropistone con elettroniche di gestione esterne</p>	
OP5503910	Antipanico scrocco aperto in assenza di corrente :	
OP55039	Sicurezza scrocco chiuso in assenza di corrente :	
	Entrate disponibili : mm. 25 - 30 - 35	



ENTRATA	X	Y
E. 25	22	35
E. 30	27	40
E. 35	32	45

Sistema di chiusura con elettropistone serie Prima**Legenda**

1. Elettropistone di Sicurezza
2. Contropietra
3. Semaforo
4. Pulsante di apertura
5. Alimentatore
6. Passacavo a scomparsa

Sistema di chiusura con elettropistoni di sicurezza serie Prima**Legenda**

1. Elettropistoni
2. Semafori
3. Alimentatore
4. Consolle di comando