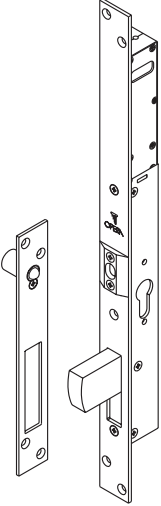
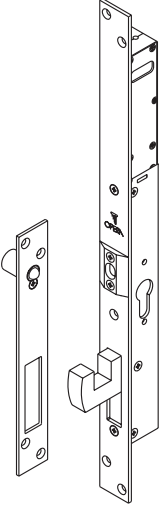

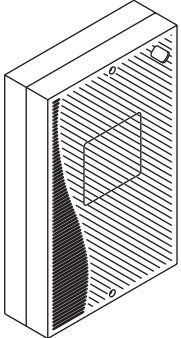
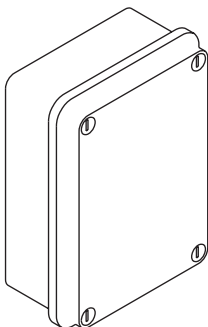
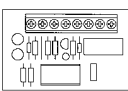
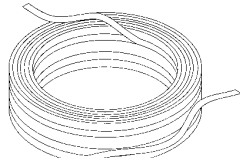
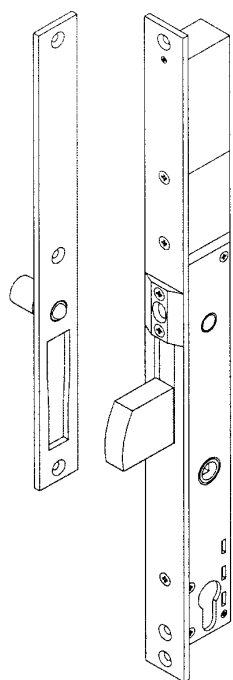


MAXIMA



ART.	DESCRIZIONE	€URO
 <p data-bbox="395 813 501 952"> 25500 20 25500 25 25500 30 25500 35 25500 50 </p>	<p data-bbox="533 271 1283 300">Elettroserratura motorizzata a catenaccio basculante</p> <p data-bbox="533 331 1310 792"> Apertura meccanica con cilindro europeo Frontale in acciaio inox : mm. 440 x 30 x 3 Contropiastra in acciaio inox con sfera anti-rimbalzo (corsa regolabile in uscita mm. 15) : mm. 216 x 30 x 3 Catenaccio basculante in blocco di acciaio temperato anti-taglio mm. 35 x 14 x estensione mm. 40 Dimensioni corpo serratura a pag. 90 Blocco meccanico del catenaccio in posizione di chiusura Sensore magnetico con contatto N.A. per la verifica della posizione dell'anta da inserire sul telaio della porta. Magnete e sensore regolabili in estensione fino a mm. 25 Cavo di uscita dal gruppo motore con connettore ad innesto rapido Alimentazione: 12 Vdc da elettronica di gestione Corrente massima assorbita 4 A istantanei di spunto con limitatore a controllo elettronico Tempo massimo di azionamento: 0,15 sec. Controllo opto-elettronico della posizione di catenaccio </p> <p data-bbox="533 813 1310 952"> Entrata : mm. 20..... Entrata : mm. 25..... Entrata : mm. 30..... Entrata : mm. 35..... Entrata : mm. 50..... </p> <p data-bbox="533 976 1286 1055"> Impiego: elettroserratura di alta sicurezza per porte ad anta singole o interbloccate. Gestione demandata alle elettroniche di comando art. 54250 e 54255. </p>	
 <p data-bbox="395 1279 501 1417"> 25511 20 25511 25 25511 30 25511 35 25511 50 </p>	<p data-bbox="533 1066 1222 1095">Elettroserratura motorizzata a gancio basculante</p> <p data-bbox="533 1126 1289 1261"> Apertura meccanica con cilindro europeo Caratteristiche meccaniche ed elettroniche sono le stesse dell'articolo precedente tranne: Catenaccio basculante a gancio in blocco di acciaio temperato anti-taglio mm. 35 x 14 x estensione mm. 40 </p> <p data-bbox="533 1279 1310 1417"> Entrata : mm. 20..... Entrata : mm. 25..... Entrata : mm. 30..... Entrata : mm. 35..... Entrata : mm. 50..... </p> <p data-bbox="533 1442 1310 1525"> Impiego: elettroserratura di alta sicurezza per porte scorrevoli singole o interbloccate. Gestione demandata alle elettroniche di comando art. 54250 e 54255 </p>	
 <p data-bbox="411 1619 485 1648">04925</p>	<p data-bbox="533 1536 927 1565">Gruppo motore (Ricambio)</p> <p data-bbox="533 1592 1265 1648"> Impiego: gruppo motore ricambio per elettroserrature motorizzate a catenaccio basculante articolo 25500 e 25511 </p>	

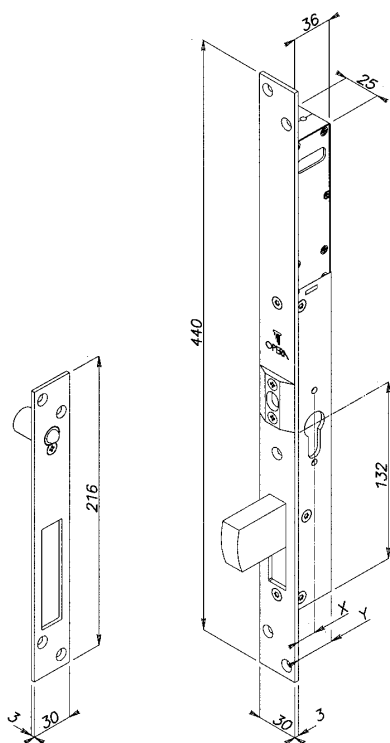
ART.	DESCRIZIONE	€URO
 <p>54250</p>	<p>Centralina elettronica Per la gestione di una porta</p> <p>Scatola in ABS grigio, dimensioni mm. 240 x 150 x 48 Alimentazione: 10-12 Vac / 65 V.A, 12 Vdc / 3 A Corrente assorbita : 100 mA in stand-by / 4 A allo spunto dell'elettroserratura Predisposizione per il collegamento in interblocco fra 2 o più porte Connettore Plug a 6 poli per il trasferimento dell'alimentazione alla consolle tramite cavi plug serie 05350 Connettore Plug (a richiesta) a 10 poli per il trasferimento di comandi e segnalazioni alla consolle tramite cavi plug serie 05352</p> <p>Ingressi con contatti N.A. di :</p> <ul style="list-style-type: none"> - Apertura - Blocco o Metal Detector - Emergenza - Posizione catenaccio (opto-elettronico) - Posizione dell'anta <p>Uscite :</p> <ul style="list-style-type: none"> - Relè C./N.A./N.C. a doppio scambio per la segnalazione di stato catenaccio e per il collegamento ai semafori - Contatto Open Collector di Allarme Avaria <p>Possibilità di collegamento in cascata per interbloccare più porte fra di loro (da collegare nella misura di una per ciascuna porta da controllare)</p> <ul style="list-style-type: none"> - Richiusura automatica dopo 0,5 sec. all'accostamento dell'anta - Richiusura automatica dopo 8 sec. se l'anta non viene aperta - Ripetizione automatica del comando ricevuto se non viene eseguito in apertura con n° 4 tentativi consecutivi - Ripetizione automatica del comando ricevuto se non viene eseguito in chiusura con n° 4 tentativi consecutivi - Controllo e protezione elettronica del comando non eseguito <p>Impiego: centralina elettronica per la gestione temporizzata e/o interbloccata delle elettroserrature <i>Maxima</i> serie 25500 e 25511</p>	
 <p>54255</p>	<p>Centralina elettronica Per la gestione di due porte</p> <p>Scatola in ABS da parete dimensioni mm. 300 x 225 x 130 Alimentazione: 230 Vac (trasformatore interno) Stesse caratteristiche elettriche e funzionali dell'art. 54250 ma per la gestione di 2 porte in configurazione interbloccata</p> <p>Impiego: centralina elettronica per la gestione temporizzata e/o interbloccata delle elettroserrature <i>Maxima</i> serie 25500 e 25511</p>	
 <p>05425</p>	<p>Modulo relè apertura a chiave</p> <p>Circuito elettronico dimensioni mm. 60 x 38 x 12 inseribile all'interno della scatola dell'art. 54250 e 54255 Alimentazione: da centralina elettronica art. 54250 o 54255 Uscita: contatto a relè C. / N.A.</p> <p>Impiego: circuito relè per segnalare l'apertura del catenaccio delle elettroserrature <i>Maxima</i> serie 25500 e 25511 tramite chiave</p>	
 <p>05426</p>	<p>Cavo multipolare</p> <p>Cavo multipolare 2 x 1 mmq. + 8 x 0,22 con le stesse colorazioni del cavo presente sul gruppo motore dell'elettroserratura Al metro.....</p> <p>Impiego: cavo per impianti con elettroserrature <i>Maxima</i> serie 25500 e 25511</p>	



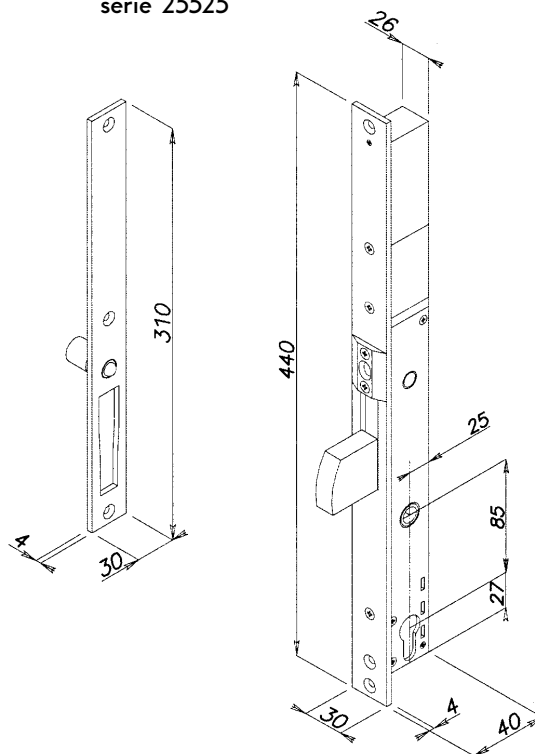
25525

ART.	DESCRIZIONE	€URO
	<p>Elettroserratura motorizzata a catenaccio basculante</p> <p>Versione: da infilare Apertura meccanica con cilindro Europeo e/o con maniglia quadro mm. 8 Frontale in ottone cromato dimensioni : mm. 440 x 30 x 4 Dimensioni elettroserratura: mm. 400 x 36 x 22 Contropiastra: in ottone cromato con magneti di allineamento per il sensore di anta e sfera anti-rimbalzo Dimensioni contropiastra: mm. 310 x 30 x 4 Catenaccio in acciaio mm. 39 x 14 x estensione mm. 40</p> <p>Entrata : mm. 25</p> <p>Elettronica di gestione integrata Cavo di connessione ad innesto rapido Alimentazione: 12 Vdc (10 -15 Vdc) Corrente assorbita 3 A di spunto Controllo posizione del catenaccio tramite circuito opto-elettronico Contatto N.A. di inibizione cilindro/maniglia (mette in folle elettricamente la funzionalità meccanica del cilindro e della maniglia, impedendone l'apertura) Contatto in uscita C. / N.A. / N.C. di catenaccio aperto o chiuso Contatto remotabile del sensore magnetico per il monitoraggio della posizione dell'anta Contatto N.A. per la segnalazione di apertura con cilindro Contatto N.A. per la segnalazione di apertura con maniglia Contatto Open Collector per la segnalazione di Avaria / Allarme</p> <p>Impiego: elettroserratura di alta sicurezza per porte ad anta singole</p>	

serie 25500

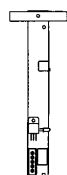
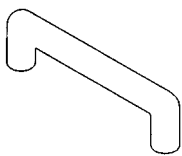
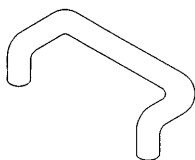
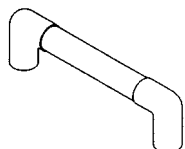
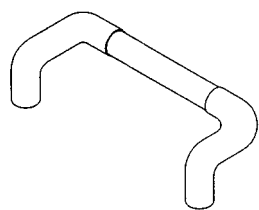


serie 25525



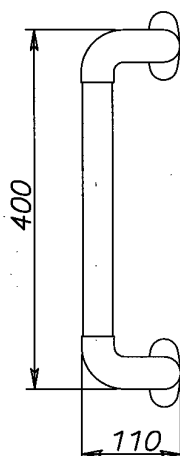
ENTRATA	X	Y
E. 20	17	33
E. 25	22	38
E. 30	27	43
E. 35	32	48
E. 50	47	63

MANIGLIONI SENSITIVI E SCHEDE SENSORIE

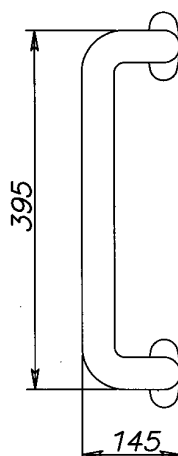


ART.	DESCRIZIONE	€URO
03510	<p>Maniglione Verticale</p> <p>Maniglione verticale con gomiti in plastica e tubo centrale in alluminio anodizzato argento da mm. 300 (a richiesta lunghezze superiori) Gomiti con 4 fili passanti predisposto per il collegamento alla scheda sensoria art. 53500</p> <p>A richiesta: tubo elettrocolore testa di moro, nero o verniciato rosso, giallo, verde</p>	
03520	<p>Maniglione Orizzontale</p> <p>Maniglione orizzontale con gomiti in plastica e tubo centrale in alluminio anodizzato argento da mm. 300 (a richiesta lunghezze superiori) Gomiti con 4 fili passanti predisposto per il collegamento alla scheda sensoria art. 53500</p> <p>A richiesta: tubo elettrocolore testa di moro, nero o verniciato rosso, giallo, verde</p>	
03515	<p>Maniglione Verticale</p> <p>Maniglione verticale interamente in alluminio verniciato nero da mm. 400 predisposto per il collegamento alla scheda sensoria art. 53501</p> <p>A richiesta : verniciato rosso o giallo</p>	
03525	<p>Maniglione Orizzontale</p> <p>Maniglione orizzontale interamente in alluminio verniciato nero da mm. 400 predisposto per il collegamento alla scheda sensoria art. 53501</p> <p>A richiesta: verniciato rosso o giallo</p>	
53500	<p>Scheda sensoria</p> <p>Scheda sensoria con lamella di contatto per l'inserimento all'interno del tubo per i maniglioni art. 03510 e 03520 Alimentazione : 12 - 24 Vdc Corrente assorbita : 10 mA in stand-by / 50 mA a relè attivato Relè in scambio : 2 A a 24 Vdc / 1 A a 120 Vac Trimmer di regolazione della sensibilità Led di indicazione della taratura della sensibilità Contatto stabile in uscita con relè C./N.A./N.C.</p>	
53501	<p>Scheda sensoria con frontale</p> <p>Scheda sensoria per il collegamento ai maniglioni art. 03515 e 03525 Le caratteristiche elettriche sono le stesse dell'art. 53500 Frontale in alluminio anodizzato per l'inserimento nel profilo della porta Foro per trimmer di regolazione della sensibilità Foro per led di indicazione della taratura della sensibilità</p>	

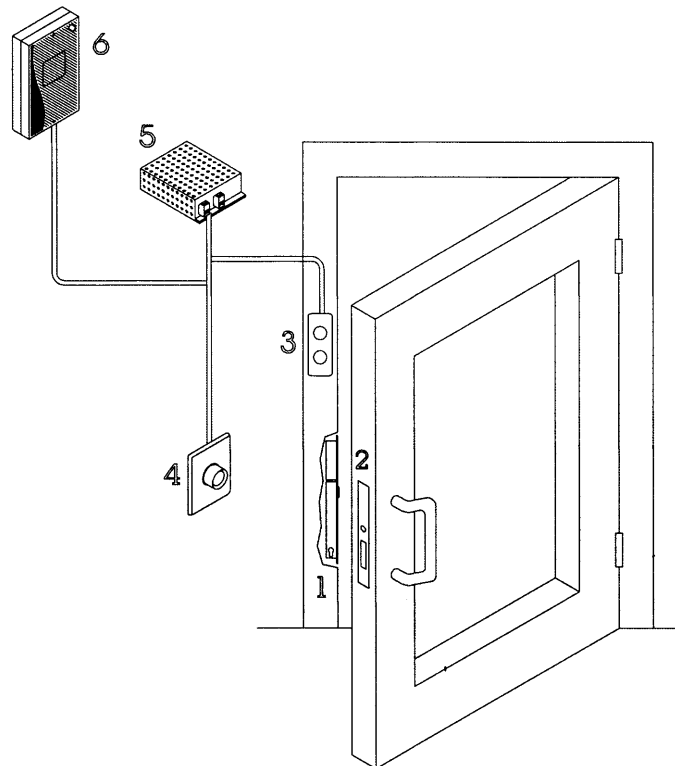
Art. 03510



Art. 03515



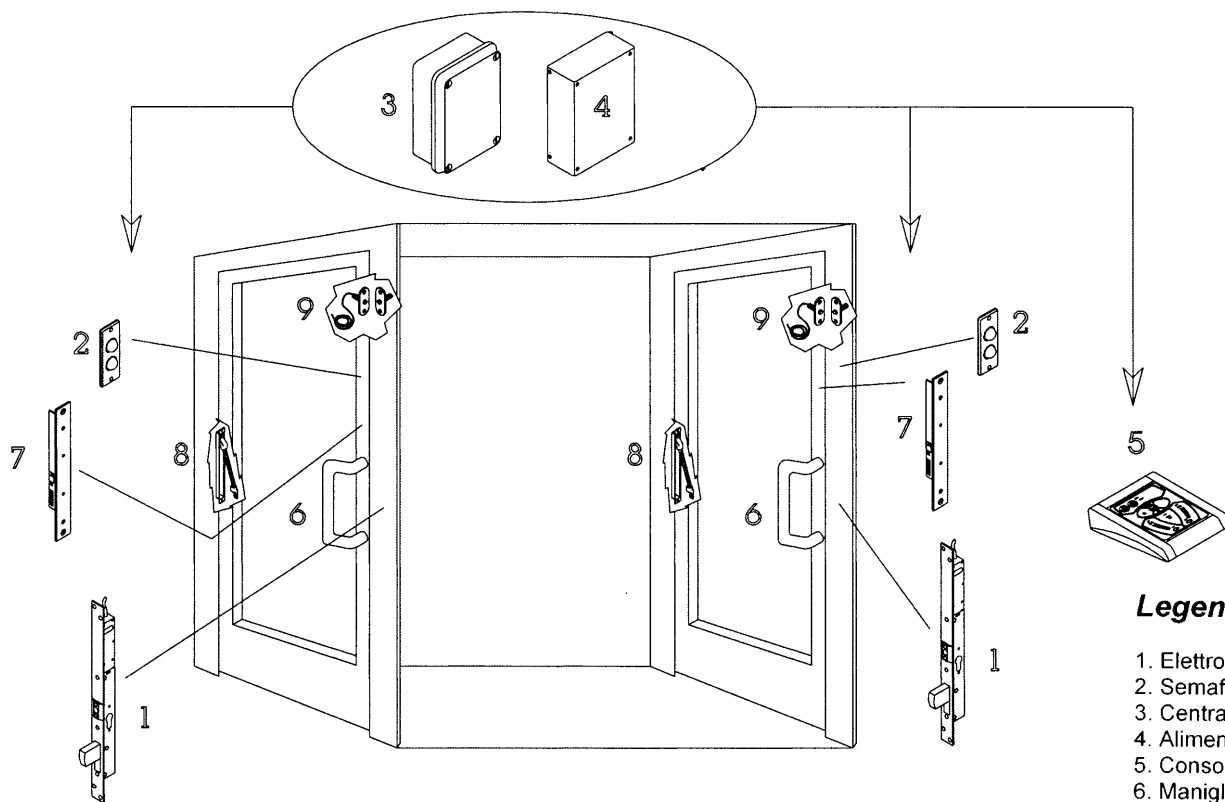
Sistema di chiusura con elettroserratura serie *Maxima*



Legenda

1. Elettroserratura
2. Contropiastra
3. Semaforo
4. Pulsante
5. Alimentatore
6. Centralina

Sistema di chiusura con elettroserrature serie *Maxima*



Legenda

1. Elettroserrature
2. Semafori
3. Centralina
4. Alimentatore
5. Consolle
6. Maniglioni
7. Scheda sensore
8. Passacavi
9. Sensori magnetici