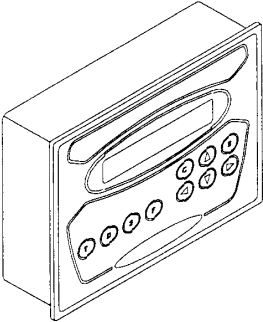
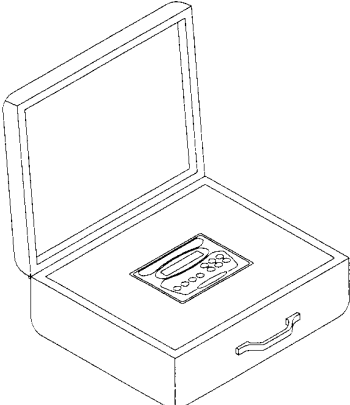
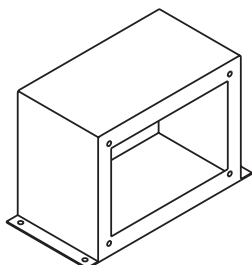
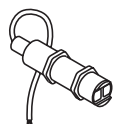
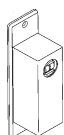
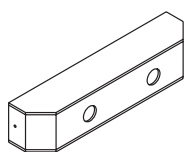
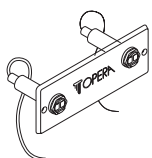
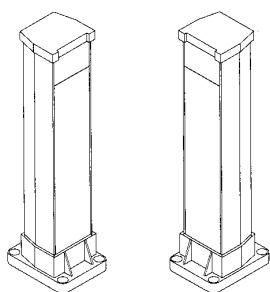


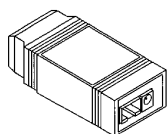
• MINI COUNTER •



ART.	DESCRIZIONE	€URO
 <p data-bbox="443 936 512 965">59000</p>	<p data-bbox="555 271 836 300">Mini Counter People</p> <p data-bbox="555 320 1315 674">Elettronica in un box metallico da incasso Dimensioni del box : mm. 140 x 95 x 52 Alimentazione : 230 Vac / 12 Vdc da alimentatore Plug-in Frontale con display LCD 2 x 20 caratteri : mm. 168 x 125 Pellicola in policarbonato con tastiera numerica Varchi controllabili: n° 2 in parallelo per il controllo bidirezionale, oppure n°4 in monodirezionale selezionabili singolarmente da menù come ingresso o uscita Ingresso per sensori ad infrarossi o per contatto N.A. Uscita seriale selezionabile RS-232/422/485 per il collegamento ad un PC o ad un display da parete Memorizzazione e mantenimento su memoria non volatile degli ultimi 320 giorni</p> <p data-bbox="555 689 831 719">Visualizzazioni a display :</p> <ul data-bbox="603 730 1114 920" style="list-style-type: none"> - Data e ora - Totali entrati - Totali usciti - Presenti giornalieri - Presenza media giornaliera - Presenza massima giornaliera - Presenza totale da una data pre-impostata <p data-bbox="555 936 911 965">Impostazioni programmabili per :</p> <p data-bbox="555 981 1150 1435">Data e ora Ora di inizio presentazione Ora di fine presentazione Data di inizio per totale entrati Tempo di ritorno al display base stand-by Funzione di "beep" per ogni passaggio Password accesso programmazioni Cancella ultimo entrato Cancella ultimo uscito Imposta numero massimo di presenze Blocca conteggio Sblocca conteggio Azzerà dati in memoria Mostra numero del terminale Test fotocellule Selezione per N° 2 varchi bidirezionali o per n° 4 varchi monodirezionali</p> <p data-bbox="555 1451 1315 1536">Impiego : monitoraggio del numero di persone presenti all'interno di un locale (uffici pubblici, mostre, musei, sale conferenze, supermercati, ecc...)</p>	
 <p data-bbox="443 1731 512 1760">59010</p>	<p data-bbox="555 1543 1054 1572">Mini Counter People Server portatile</p> <p data-bbox="555 1592 1315 1839">Elettronica in un box metallico montato in valigia server Dimensioni della valigia : mm. 340 x 280 x 125 Alimentazione : 230 Vac da alimentatore plug fornito a corredo Varchi controllabili: n° 2 in parallelo per il controllo bidirezionale, oppure n° 4 in monodirezionale selezionabili Ingressi con connettori ad innesto rapido per sensori ad infrarossi o per contatto N.A. Le caratteristiche tecniche e funzionali sono le stesse dell'articolo precedente</p> <p data-bbox="555 1854 1315 1960">Impiego : valigia server per l'istallazione del sistema in luoghi dove è necessario eseguire un monitoraggio occasionale del numero di persone presenti all'interno di un locale (esempio: meetings, congressi, fiere, siti archeologici, ecc...)</p>	



NOVITA'

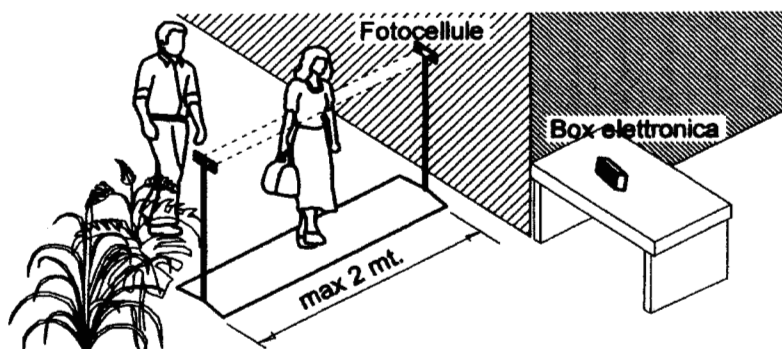


ART.	DESCRIZIONE	€URO
05900 05900M	<p>Colonne con sensori ad infrarossi</p> <p>Sensori attivi a fotocellule affiancate Colonne (due) per il fissaggio a pavimento in alluminio anodizzato argento Dimensioni : mm. 1100 x 82 x 70 Distanza consigliata fra le colonne : di 1,5 mt.</p> <p>Doppia fotocellula Singola fotocellula</p>	
05901	<p>Placca con sensori ad infrarossi</p> <p>Sensori attivi a fotocellule affiancate per il fissaggio a parete Frontale in alluminio anodizzato Dimensioni : mm. 169 x 54 x 5 Larghezza consigliata del varco : di 1,5 / 3 mt.</p>	
05902	<p>Carter con doppi sensori ad infrarossi</p> <p>Sensori attivi a fotocellule affiancate per il fissaggio a parete Scatola in ABS con base in acciaio dimensioni: mm 246 x 56 x 50 Larghezza consigliata del varco : di 1,5 / 3 mt.</p>	
05902M	<p>Carter con singolo sensore ad infrarossi</p> <p>Sensore attivo a fotocellula per il fissaggio a parete Scatola in metallo verniciato nero dimensioni: mm. 93 x 35 x 35 Base in alluminio anodizzato nero dimensioni: mm. 140 x 40 x 34 Larghezza consigliata del varco : di 1,5 / 3 mt.</p>	
05903	<p>Sensore ad infrarossi</p> <p>Sensore attivo a fotocellule per il fissaggio su strutture del cliente Dimensioni: mm 68 x diametro mm. 18 Larghezza consigliata del varco : di 1,5 / 3 mt.</p>	
05908	<p>Carter per terminale</p> <p>Carter in acciaio verniciato nero per il montaggio del terminale in modo verticale con base per il fissaggio su di un piano orizzontale (es. base scrivania)</p>	
05913	<p>Convertitore Seriale RS232 - Ethernet</p> <p>Scatola in ABS colore nero Dimensioni : mm. 100 x 42 x 25 Connettore a DB 9 poli per linea seriale RS232 – 422 – 485 selezionabile tramite dip switch Connettore a 8 poli plug per il collegamento alla rete Alimentazione: 12 Vdc/1A da alimentatore in dotazione Impiego: Il convertitore seriale permette di connettere delle periferiche (come il contapersone) dotate di indirizzo IP attraverso una rete Ethernet. In questo modo il contapersone può essere interrogato anche da un PC remoto tramite la rete locale o attraverso la rete internet.</p>	

ART.	DESCRIZIONE	€URO
05910 05910ETH	Software Visualizzatore Programma software fornito in CD auto-installante per il collegamento del sistema <i>Mini Counter People</i> con un PC al fine di poter visualizzare da una postazione remota lo stato attuale delle presenze all'interno del locale controllato. Sul monitor vengono riportate: - Nominativo del cliente sulla testata (es: Museo di Belle Arti) - Numero delle persone entrate - Numero delle persone uscite - Numero delle persone presenti - N° 3 soglie di presenze con colorazioni differenti della schermata e visualizzazione in rosso del superamento della soglia massima di presenze impostata Software visualizzatore locale Software visualizzatore remoto Ethernet	
	Software Downloader Programma software fornito in CD auto-installante per il collegamento del sistema <i>Mini Counter People</i> con un PC al fine di poter scaricare i dati da una postazione remota dello stato delle presenze all'interno del locale controllato. Il programma permette di : - Scaricare i dati riferiti alle presenze in un intervallo di tempo, impostando una data di inizio e una data di fine - Scaricare i dati impostando un intervallo orario - Memorizzare lo stato delle presenze in un determinato momento Impiego: il presente software permette di scaricare i dati immagazzinati nella memoria del contapersone riportandoli su PC in un file di Excel. I dati vengono mostrati suddivisi fra Entrati, Usciti e Presenti in intervalli di un'ora. In questo modo vengono resi facilmente gestibili per la stesura delle statistiche riferite alle presenze all'interno di un intervallo di tempo prefissato. Software downloader locale Software downloader remoto Ethernet	
05911 05911ETH		

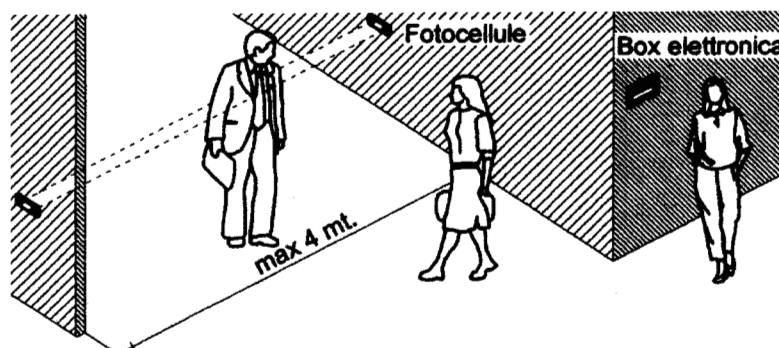
Esempio installativo standard

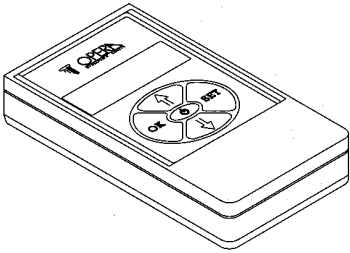
I sensori sono costituiti da fotocellule affiancate con funzionamento a rifrazione, contenute in una coppia di colonne fissate a pavimento su entrambi i lati del varco (distanza massima consigliata di 1,5/2 mt.) I collegamenti al terminale contapersone interessano un solo lato del varco, mentre sulla colonna opposta sono fissati i catarifrangenti per la rifrazione del raggio infrarosso.



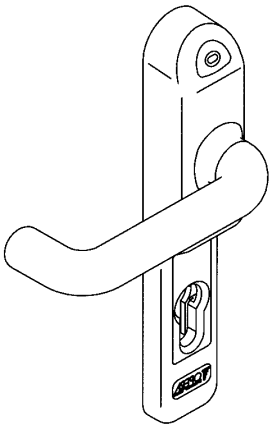
Esempio installativo per distanze maggiori

Le fotocellule con il frontale o il carter per il fissaggio a parete permettono di controllare varchi più larghi (fino a 3/4 metri). I collegamenti al terminale contapersone interessano un solo lato del varco, mentre sul lato opposto vengono fissati i catarifrangenti per la rifrazione del raggio infrarosso.



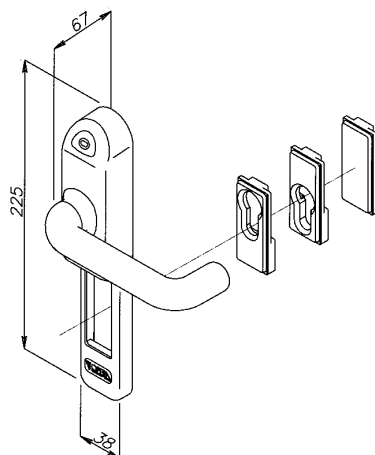
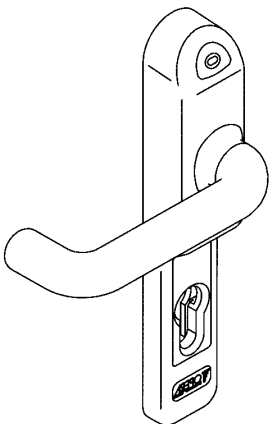
ART.	DESCRIZIONE	€URO
 <p data-bbox="443 591 512 613">59013</p>	<p data-bbox="555 264 879 297">Contapersone palmare</p> <p data-bbox="555 331 1321 573">Scatola in ABS colore nero Dimensioni mm. 105 x 58 x 18 Display LCD 2 x 16 caratteri Alimentazione : 3 Vdc tramite n° 2 batterie tipo AAA – 1,5 V Pellicola in policarbonato con 4 tasti In / Out / Set / OK Varchi controllabile in bidirezionale o monodirezionale Memorizzazione e mantenimento di 30 giorni o 790 ore su memoria non volatile Visualizzazione su display dello stato di batteria</p> <p data-bbox="555 591 831 613">Visualizzazioni a display :</p> <ul data-bbox="603 636 983 741" style="list-style-type: none"> - Data e ora - Totali entrati per singola ora - Totali usciti per singola ora - Totale presenti per singola ora <p data-bbox="555 757 911 779">Impostazioni programmabili per :</p> <p data-bbox="555 801 970 931">Data e ora Reset contapersone Funzione di "beep" per ogni passaggio Azzerati dati in memoria Spegnimento automatico</p> <p data-bbox="555 954 1310 1021">Impiego : monitoraggio tramite conteggio manuale del numero di persone presenti all'interno di un locale (uffici pubblici, mostre, musei, sale conferenze, supermercati, ecc...)</p>	

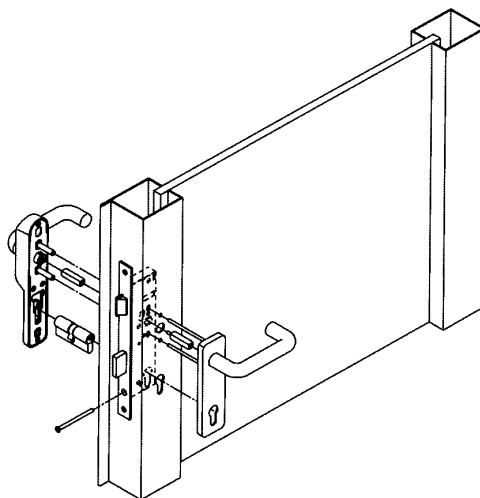
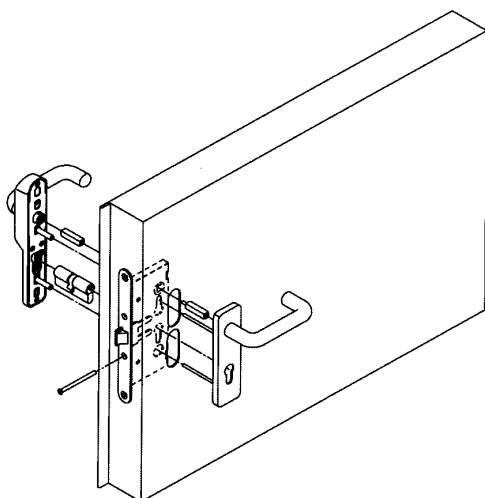
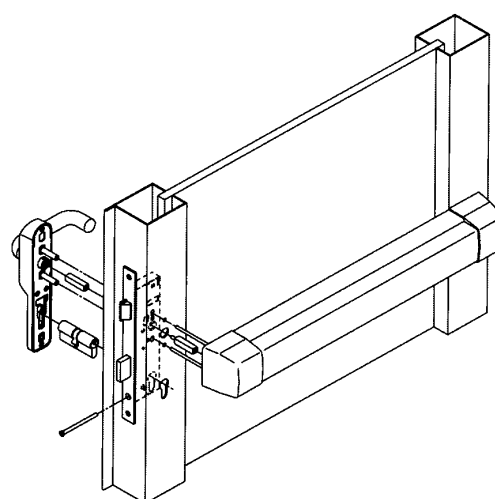
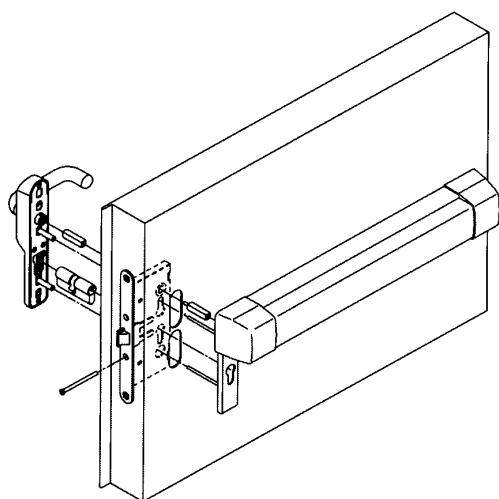
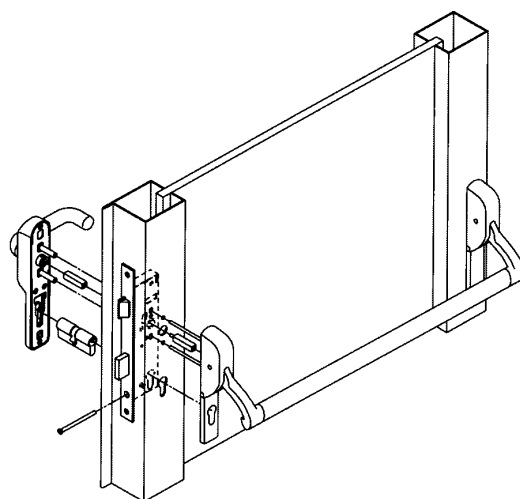
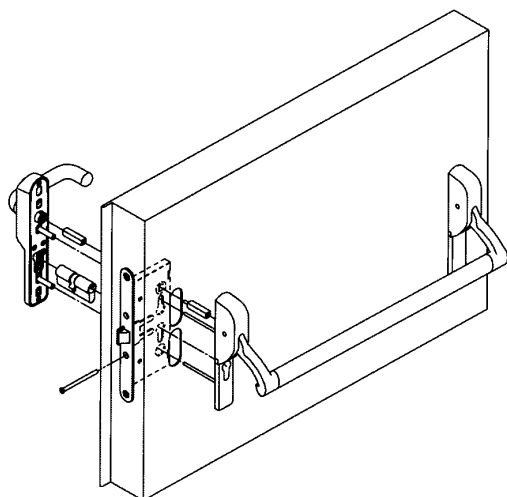
NOVITA'

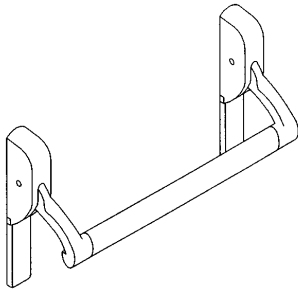
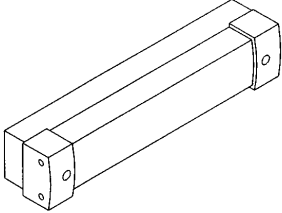
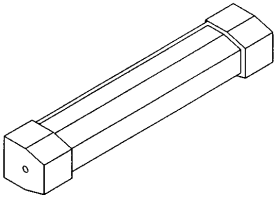


ART.	DESCRIZIONE	€URO
	<p>Elettromaniglia – Versione Base</p> <p>Corpo in alluminio verniciato nero Maniglia in alluminio verniciato nero Dimensioni mm. 225 x 38 x 30 (altezza maniglia mm. 67) Interasse fra cilindro e maniglia mm. 72, 92 Quadro maniglia mm. 9 (a richiesta mm. 8) Piastra di fissaggio studiata per non dover eseguire fori di fissaggio supplementari Alimentazione 12/24 Vac/dc Corrente assorbita : 300/400 mA Led colore verde per la segnalazione di accesso abilitato</p> <p>Impiego: l'elettromaniglia applicata al posto della tradizionale maniglia meccanica montata all'esterno dell'uscita di sicurezza, permette di abilitare la maniglia, che solitamente si trova in folle, con un semplice impulso elettrico consentendo così l'accesso dall'esterno. Tale abilitazione può essere generata anche da sistemi per controllo accessi.</p>	
40600	Versione abilitata in mancanza di corrente	
40800	Versione disabilitata in mancanza di corrente	
	<p>Elettromaniglia – Versione con temporizzatore</p> <p>Corpo in alluminio verniciato nero Maniglia in alluminio verniciato nero Dimensioni mm. 225 x 38 x 30 (altezza maniglia mm. 67) Interasse fra cilindro e maniglia mm. 72, 92 Quadro maniglia mm. 9 (a richiesta mm. 8) Piastra di fissaggio studiata per non dover eseguire fori di fissaggio supplementari Alimentazione 12/24 Vac/dc Corrente assorbita : 300/400 mA Temporizzatore interno regolabile da 0-60 sec. Microinterruttore interno per la segnalazione di maniglia abilitata. Led bicolore rosso/verde per la segnalazione di accesso inibito o abilitato Segnalazione acustica interna tramite buzzer, escludibile, per l'indicazione di accesso abilitato</p> <p>Impiego: l'elettromaniglia applicata al posto della tradizionale maniglia meccanica montata all'esterno dell'uscita di sicurezza, permette di abilitare la maniglia, che solitamente si trova in folle, con un semplice impulso elettrico consentendo così l'accesso dall'esterno. Tale abilitazione può essere generata anche da sistemi per controllo accessi.</p>	
40601	Versione abilitata in mancanza di corrente	
40801	Versione disabilitata in mancanza di corrente	

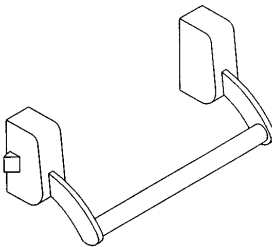
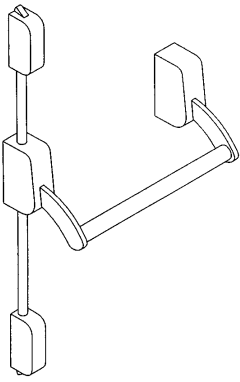
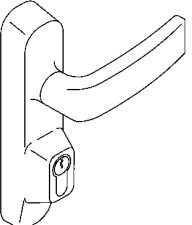
NOVITA'

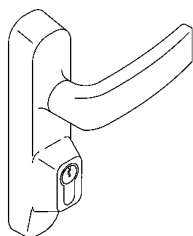
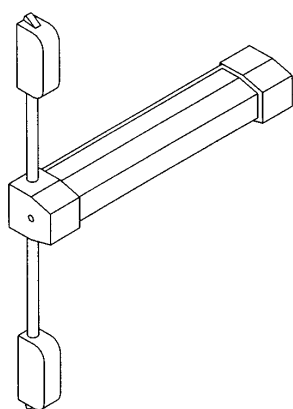
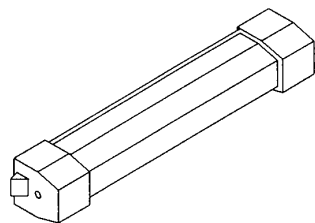




ART.	DESCRIZIONE	€URO
	<p>Maniglione antipanico con quadro maniglia</p> <p>Maniglione a barra orizzontale ovale Barra in alluminio anodizzato argento per porte di larghezza compresa fra mm. 350 e 1.300 Quadro mm. 9 per porte di spessore compreso fra mm.40 e 65 Mano : reversibile</p> <p>Scatole laterali e bracci di raccordo in plastica</p> <p>Art.+MIC Extra a richiesta : installazione del microinterruttore di segnalazione della pressione della barra</p> <p>Confezione : maniglione, barra orizzontale e quadro mm. 9</p>	
	<p>Maniglione antipanico Push con microinterruttore (senza scrocco)</p> <p>Maniglione antipanico tipo Push con base in acciaio e barra orizzontale di azionamento in alluminio anodizzato argento . Dimensioni mm. 800 x 60 h barra x 68 di spessore Blocco meccanico a barra premuta per la funzione di "fermo a giorno" Microinterruttore con contatto C./N.A./N.C. portata 24 V / 5 A Mano : reversibile Impiego: comando elettrico per lo sblocco di elettromagneti di sicurezza antipanico</p> <p>A richiesta : barra di colore Rosso e Verde</p>	
	<p>Maniglione antipanico Push Bar con quadro maniglia</p> <p>Maniglione antipanico Push Bar con quadro maniglia mm. 8 Barra Push in acciaio verniciato rosso Lunghezza barra:</p> <p>44712 mm. 1200..... 44784 mm. 840.....</p> <p>Mano : reversibile</p> <p>Art.+MIC Extra a richiesta : installazione del microinterruttore di segnalazione del movimento della barra</p>	

MANIGLIONI ANTIPANICO

ART.	DESCRIZIONE	€URO
	Maniglione antipanico a barra orizzontale Maniglione a barra orizzontale con scrocco laterale Carter di copertura ribassati in acciaio verniciato nero Bracci di trasmissione in acciaio Barra ovale da mm. 1.200 in acciaio verniciato rosso per porte di larghezza compresa fra mm. 350 e 1.300	
	42000.1 Mano destra..... 42000.2 Mano sinistra.....	
	Art.+MIC Extra a richiesta : installazione del microinterruttore di segnalazione del movimento della barra Confezione : maniglione e barra orizzontale	
	Maniglione antipanico a barra orizzontale alto e basso Maniglione a barra orizzontale con scrocchi alto e basso Carter di copertura ribassati in acciaio verniciato nero . Bracci di trasmissione in acciaio Barra ovale da mm. 1.200 in acciaio verniciato rosso per porte di larghezza compresa fra mm. 350 e 1.300 Aste regolabili per porte di altezza max mt. 2,40	
	42200.1 Mano destra – Scrocchi alto/basso..... 42200.2 Mano sinistra – Scrocchi alto/basso.....	
	Art.+MIC Extra a richiesta : installazione del microinterruttore di segnalazione del movimento della barra Confezione : maniglione, aste verticali e barra orizzontale	
	Placca maniglia e cilindro per maniglione antipanico a barra orizzontale Placca maniglia in lega speciale verniciato nero con cilindro incorporato Mano: reversibile Impiego: per maniglioni serie 420 laterale e 422 Alto e Basso	



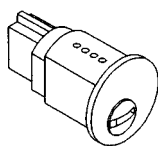
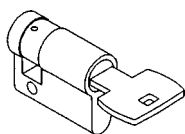
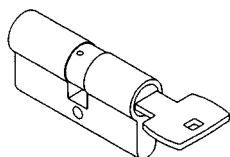
ART.	DESCRIZIONE	€URO
	Maniglione antipanico <i>Push-Bar</i>	
	Maniglione antipanico Push Bar con scrocco laterale con dispositivo antiscasso Carter di copertura in acciaio verniciato nero Barra regolabile in alluminio verniciato rosso lunghezza	
43000.12	Per porte da mm. 1.200. (regolabile fino a mm. 400).....	
	Mano : reversibile	
Art.+MIC	Extra a richiesta : installazione del microinterruttore di segnalazione del movimento della barra (es. 43000 12MIC)	
	Confezione : maniglione e barra orizzontale	
	Maniglione antipanico <i>Push-Bar</i> alto/basso e laterale	
	Maniglione antipanico Push Bar con scrocci alto/basso e laterale Carter di copertura in acciaio verniciato nero. Barra regolabile in acciaio verniciato rosso lunghezza : Aste regolabili per porte di altezza max. mt. 2,40	
43400.12	Per porte da mm. 1.200. (regolabile fino a mm. 400).....	
	Mano : reversibile	
Art.+MIC	Extra a richiesta : installazione del microinterruttore di segnalazione del movimento della barra (es. 43400 12MIC)	
	Confezione : maniglione, aste verticali e barra orizzontale	
	Placca maniglia e cilindro per maniglione antipanico <i>Push-Bar</i>	
04430.01	Placca maniglia in lega speciale verniciata nero con cilindro incorporato Mano : reversibile	
	Impiego: per maniglioni serie 430 e 43400	
MCL	Applicazione del microinterruttore per la segnalazione della pressione della barra, eseguita su maniglione antipanico fornito dal cliente	

CILINDRI DI ALTA SICUREZZA A CHIAVE PIATTA

Caratteristiche comuni :

Cilindro di alta sicurezza a 9 perni chiave.
 Corpo in ottone nichelato con inserto antistrappo
 Perni in acciaio temperato antitrapano : 1 sul corpo cilindro e 2 sul rotore
 Costruito secondo le norme EN1303, durabilità grado 6 , sicurezza grado 5
 Numero di combinazioni: oltre 300.000
 Chiave piatta in ottone nichelato, reversibile.
 Forniti con certificato di proprietà

ART.	DESCRIZIONE	€URO
	Doppio cilindro di sicurezza a chiave piatta	
	Corpo cilindro a profilo Europeo Finitura nichelata Fornito con 3 chiavi	
08010 06	Dimensione 60 mm. (30 + 30).....	
08010 07	Dimensione 65 mm. (30 + 35).....	
08010 08	Dimensione 70 mm. (35 + 35).....	
08010 09	Dimensione 70 mm. (40 + 30).....	
08010 10	Dimensione 80 mm. (40 + 40).....	
08010 11	Dimensione 80 mm. (45 + 35).....	
08010 12	Dimensione 85 mm. (45 + 40).....	
08010 13	Dimensione 90 mm. (45 + 45).....	
08010 14	Dimensione 90 mm. (50 + 40).....	
08010 15	Dimensione 90 mm. (55 + 35).....	
08010 19	Dimensione 100 mm. (50 + 50).....	
08010 20	Dimensione 100 mm. (60 + 40).....	
08010 21	Dimensione 100 mm. (55 + 45).....	
08010 22	Dimensione 100 mm. (70 + 30).....	
	Mezzo cilindro di sicurezza a chiave piatta	
	Corpo cilindro a profilo Europeo Finitura nichelata opaca Fornito con 3 chiavi in alpacca	
08030 04	Dimensione 45 mm. (35 + 10).....	
08030 06	Dimensione 60 mm. (50 + 10).....	
08030 08	Dimensione 70 mm. (60 + 10).....	
08030 11	Dimensione 80 mm. (70 + 10).....	
08030 13	Dimensione 90 mm. (80 + 10).....	
08030 20	Dimensione 100 mm. (90 + 10).....	
	Selettore a chiave	
08040 00	Selettore con contatto N.A. Rotazione a 90° con ritorno automatico della chiave - Fornito con 3 chiavi	
	Defender antistrappo	
	Corpo cromato opaco in acciaio temperato Rotore in acciaio temperato Dimensioni : mm. 70 x 30 x 8 Fissaggio senza fori passanti con blocco anti-effrazione con il cilindro inserito Utilizzabile con cilindri con sporgenza esterna fino a 4 mm. Per sporgenze superiori possono essere utilizzati gli appositi spessori da 1 mm. fino al raggiungimento della sporgenza desiderata.	
02250	Defender	
02251	Spessore da 1 mm. in acciaio	



CONDIZIONI GENERALI DI VENDITA

Pagamento :	Da definire
Imballo :	Gratis
Resa :	Franco nostra sede di Modena
Italia	Franco destino per ordini di importo superiori a €uro 800,00 al netto dell' IVA
Export CEE	Franco destino per ordini di importo superiori a €uro 1.500,00
Export Extra CEE	F.O.B. per ordini di importo superiori a €uro 2.000,00
Prezzi:	I prezzi ufficiali sono indicati in Euro
Spese di fatturazione:	Per ordini inferiori a € 50,00 verranno addebitate le spese di fatturazione di € 10,00

Il presente listino annulla e sostituisce i listini precedenti; i prezzi indicati non sono da ritenersi impegnativi e possono subire modifiche in qualsiasi momento, anche senza preavviso.

La merce viaggia a rischio e pericolo del committente.

Non si accettano restituzioni di merce, quando la spedizione risulti conforme all'ordine conferito.

Ogni reso di merce deve essere preventivamente richiesto a mezzo fax o lettera ed autorizzato per iscritto dalla Società.

Le descrizioni contenute in questo catalogo sono da ritenersi indicative. La Società si riserva il diritto di apportare modifiche tecniche o commerciali in qualsiasi momento e senza preavviso.

GARANZIA DI QUALITA'

La società OPERA s.r.l. garantisce il buon funzionamento dei suoi prodotti.

La garanzia però, in nessun caso, potrà mai andare oltre la sostituzione gratuita del pezzo considerato difettoso.

Nessuna altra spesa od indennizzo potrà essere imputata ad OPERA s.r.l.

La garanzia decade qualora i prodotti venissero manomessi da personale non autorizzato o non venissero utilizzati ricambi originali Opera.

CONTROVERSIE

Per qualsiasi controversia, anche se originata dal compratore, sarà competente il tribunale di Modena.